

EXPERT

AUDIOPHILE EVOLUTIVE SYSTEM

1000 PRO



1000 Watts

5 nouveaux brevets

Les meilleures performances au monde à tous les niveaux de puissance

UNE NOUVELLE ICÔNE AUDIOPHILE EST NÉE

Inventeurs de la meilleure technologie d'amplification au monde - ADH® - nous poursuivons sans relâche notre conquête du zéro distorsion absolu. Dans cette quête passionnée, nous avons revu en profondeur l'électronique de nos produits pour développer la nouvelle gamme Expert Pro.

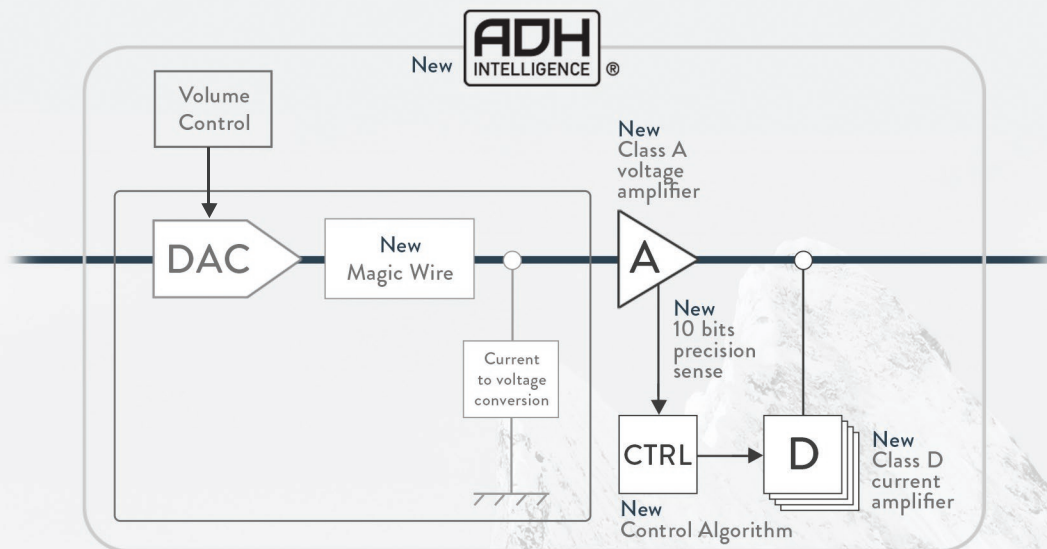
Cette gamme n'existerait pas sans le niveau d'expertise atteint grâce à l'Original d'Atelier. Les innovations majeures développées pour ce système emblématique nous ont permis de repousser à nouveau les limites extrêmes des performances audiophiles.

Expert 1000 Pro en est la plus belle démonstration.

Nouvelle
ADH INTELLIGENCE®

Chaque élément du cœur ADH a été repensé pour concevoir la version ADH Intelligence® la plus avancée et ainsi améliorer significativement les performances de l'appareil à **tous les niveaux de puissance**. Le taux de distorsion harmonique s'en retrouve alors réduit à de plus faibles niveaux sonores.

L'instrumentation de l'amplificateur Classe A a été améliorée, **passant de 8 à 10 bits** (soit de 256 à 1024 niveaux), ce qui permet de **multiplier par 4 la précision du contrôle** du cœur ADH. De plus, grâce à un nouvel algorithme de contrôle plus performant, la boucle ADH est régulée de façon encore plus réactive.



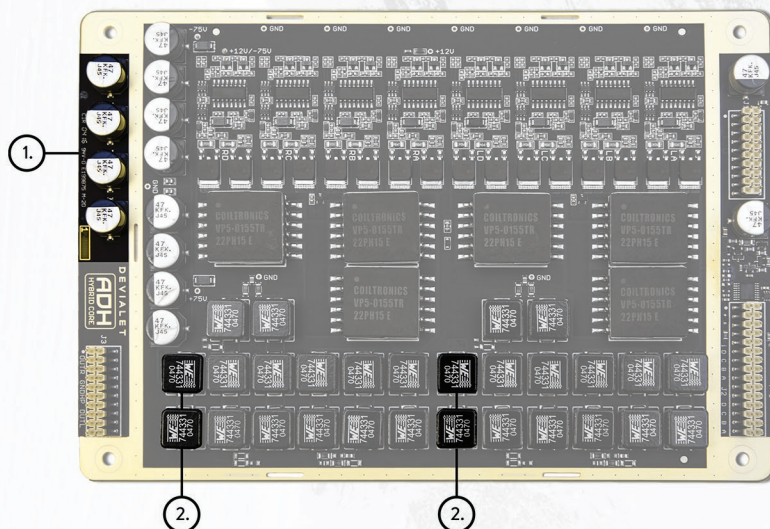
Nouveau
CLASSE A

Le design de l'amplificateur Classe A a été simplifié : le signal traverse deux jonctions silicium en moins ce qui permet de **réduire le taux de distorsion harmonique**. Il n'y a également plus aucun courant qui traverse le Classe A en mode veille pour une **consommation électrique minimale**.

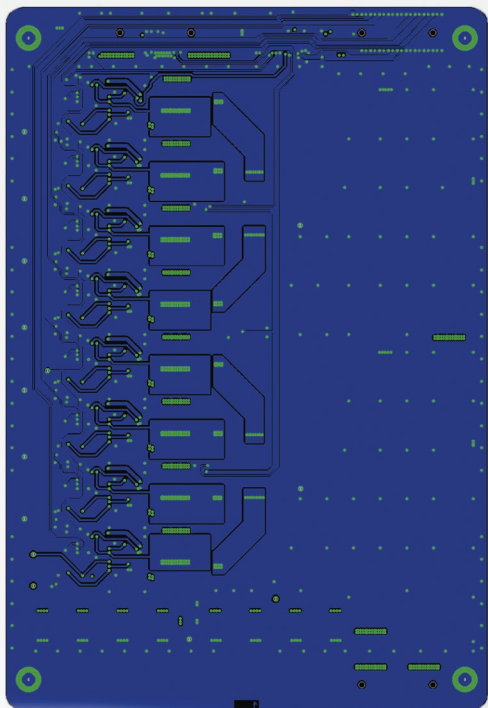
Nouveau
CLASSE D

Enrichi du nouveau Classe D introduit en exclusivité sur l'Original d'Atelier, Expert 1000 Pro est capable de gérer une **transmission accrue de puissance**, sans aucun changement de taille.

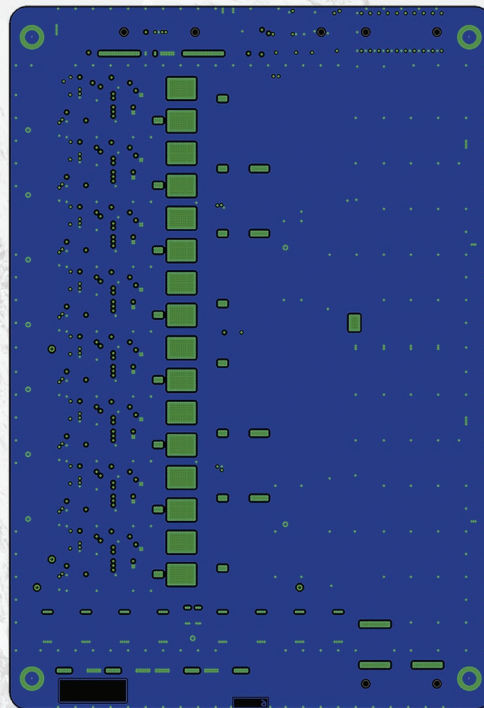
1. Augmentation de 50% du découplage local de l'alimentation
2. Augmentation de 12 à 14 inductances de lissage par canal, permettant d'améliorer le gain dans la boucle ADH.



3. L'épaisseur du cuivre utilisé dans le circuit imprimé est maintenant doublée, pour atteindre 6 couches 70 microns, plaqué or, permettant entre autres de minimiser les déperditions thermiques et d'augmenter le rendement énergétique.
4. Amélioration du couplage thermique des transistors de puissance. Le nombre de vias thermiques est porté à 192 par transistor de puissance.



D-AMP EXPERT Le 800



D-AMP EXPERT 1000 Pro

Nouveau
MAGIC WIRE®

La performance pure en conversion numérique – analogique établit un nouveau record avec un **taux de distorsion harmonique amélioré de 6dB** (taux inférieur à 0.0001%) ainsi qu'un **niveau de bruit diminué de 2,5dB**. Par ailleurs, le nombre de transistors utilisés a été réduit pour une reproduction plus fidèle de votre musique.

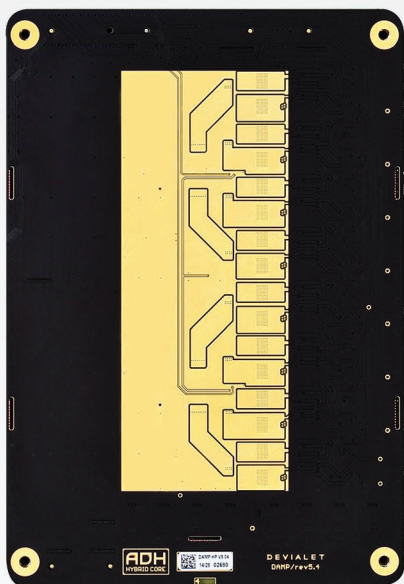
Nouvelle
ALIMENTATION

En plus d'atteindre **4000W de puissance crête** (anciennement 3000W), la nouvelle alimentation améliore le découplage de l'appareil vis à vis du réseau électrique de 15dB.

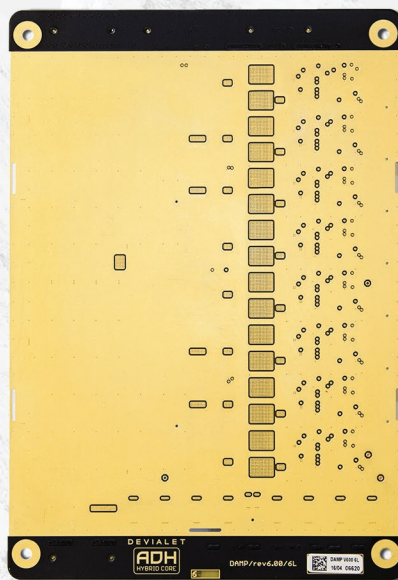
La réponse en transitoire est 2x plus rapide et leur restitution sur l'ensemble des fréquences atteint de nouveaux sommets pour une expérience d'écoute ultime. Les textures les plus fines de votre musique sont révélées.

Nouvelle GESTION THERMIQUE

Grâce à une surface d'échange entre les cartes électroniques et le châssis multipliée par un facteur 2,5 ainsi que l'introduction d'une tôle de fond en cuivre pur de 2,5kg, Expert 1000 Pro **dissipe la chaleur 2 fois plus vite**. Cela permet de bénéficier de meilleures performances sur de plus longues durées à des niveaux de puissance élevés.



D-AMP EXPERT Le 800



D-AMP EXPERT 1000 Pro

LES PERFORMANCES MESURÉES D'EXPERT 1000 Pro SONT DÉSORMAIS LES MEILLEURES AU MONDE
À TOUS LES NIVEAUX DE PUISSANCE

0,00025%

THD à pleine puissance
sous 6Ω

0,0001%

THD à 10W
sous 6Ω

133dB

Rapport
Signal/Bruit

PRÊT POUR DEVIALET OS

Expert 1000 Pro bénéficie d'une architecture lui permettant d'intégrer les améliorations hardware et software qui seront introduites dans le futur par les ingénieurs Devialet.

Entre autres évolutions majeures, Expert 1000 Pro intégrera le nouveau Devialet OS en 2017. Une mise à niveau gratuite rendra bientôt possible le support de nombreux usages de la musique dématérialisée tels que l'UPnP/DLNA.



DEVIALET

INGÉNIERIE ACOUSTIQUE DE FRANCE