

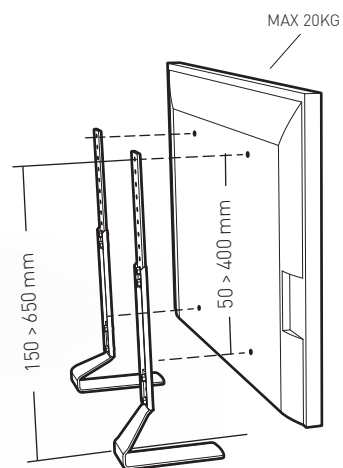


FITUP L V2.0

Pied TV de table universel

ORIGINE
FRANCE[®]
GARANTIE

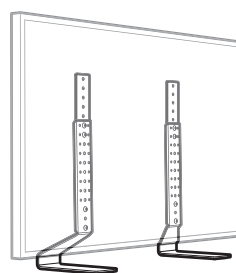
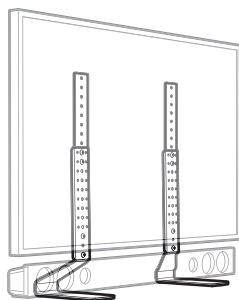
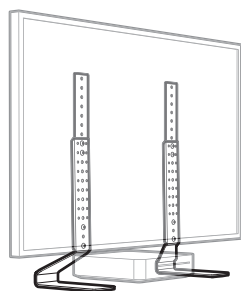
BVCert. 6164725



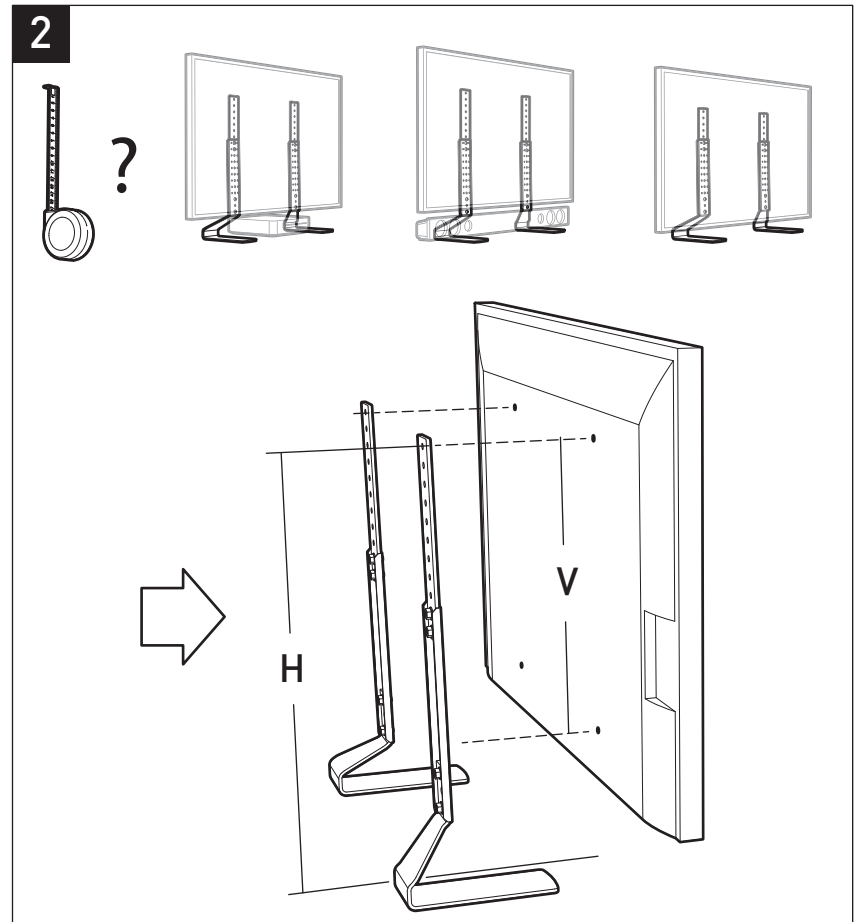
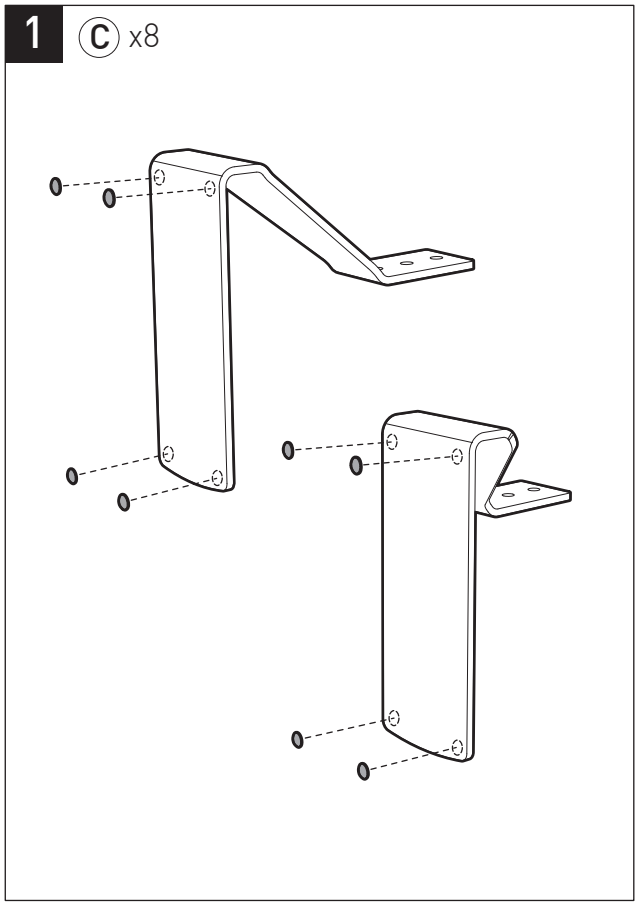
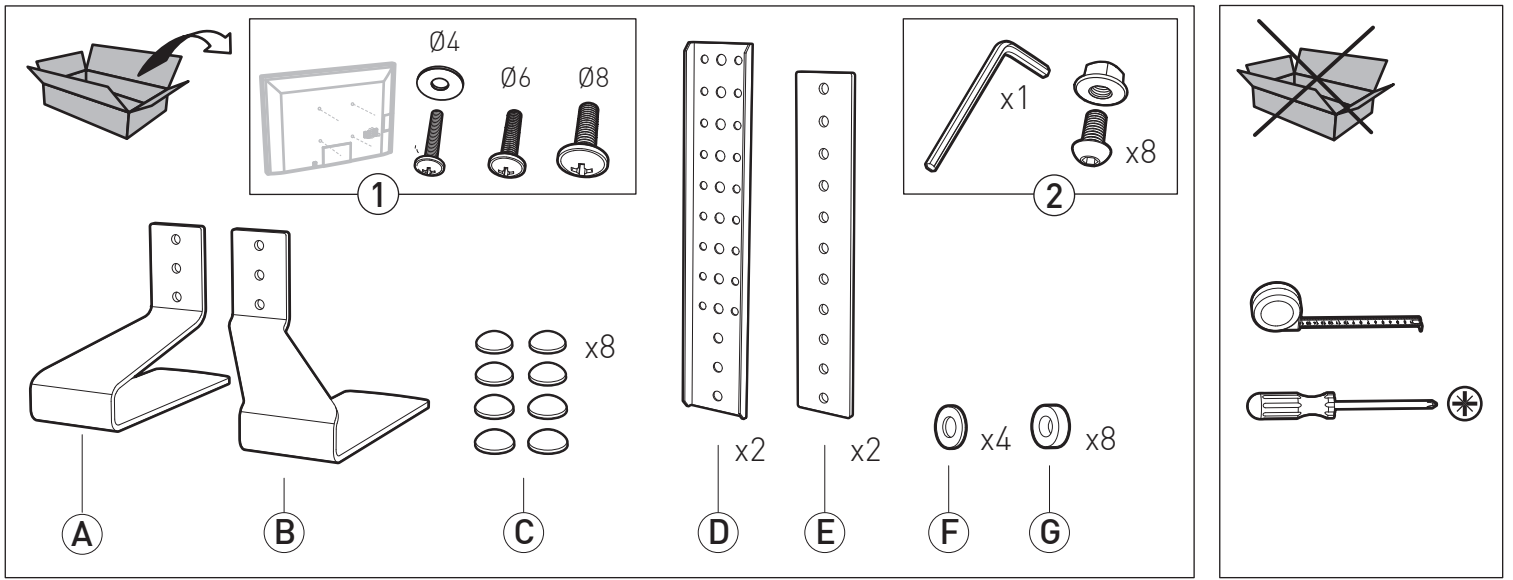
Ref. 035300

L 20" - 50"
51 - 127 cm

MAX 20KG

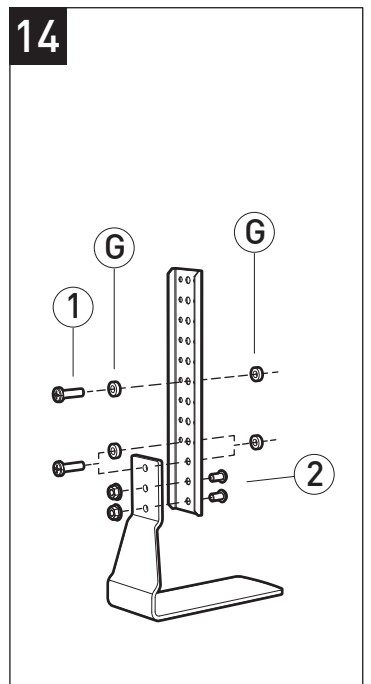
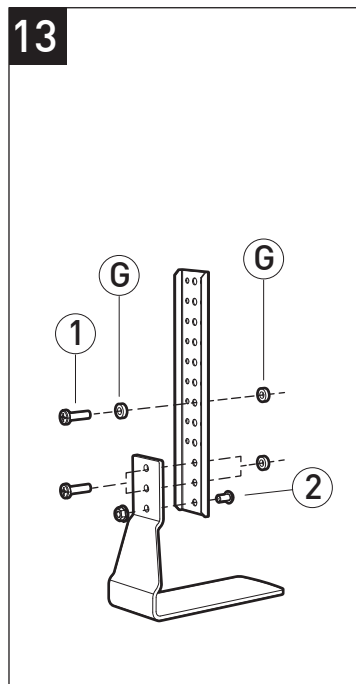
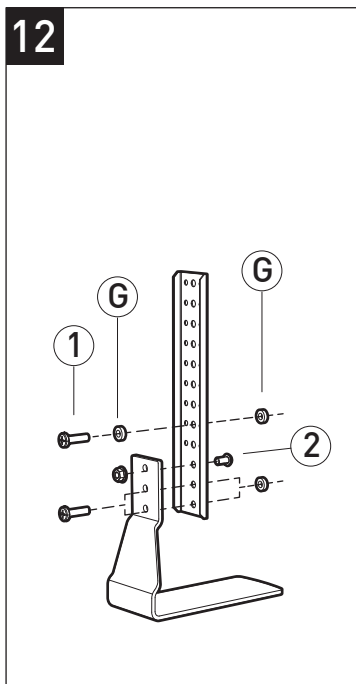
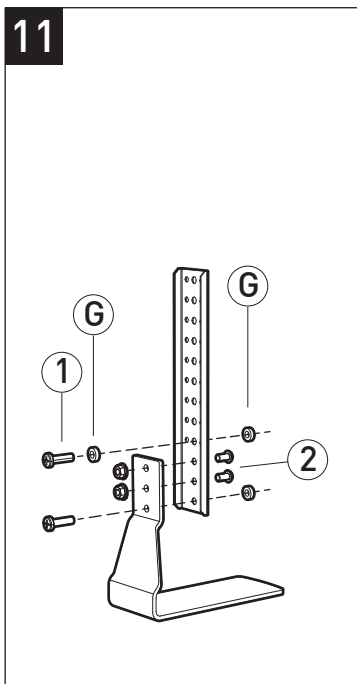
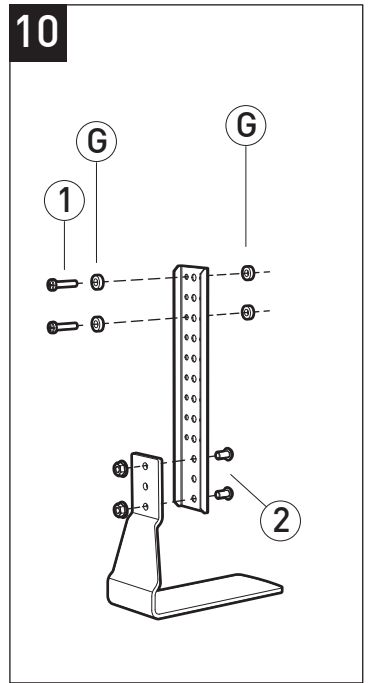
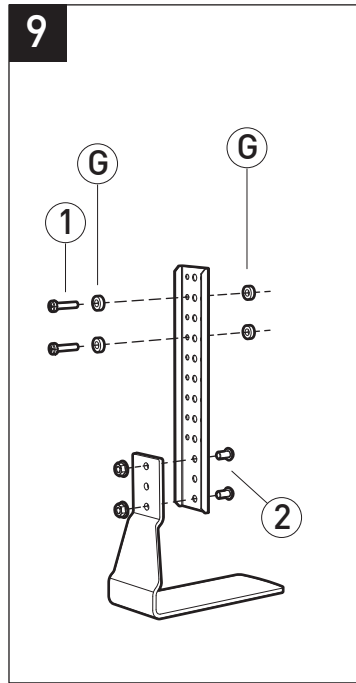
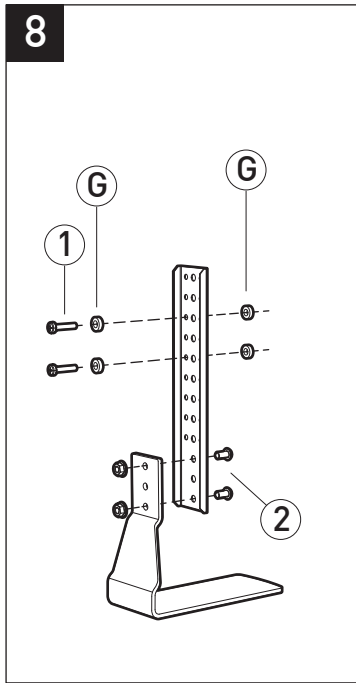
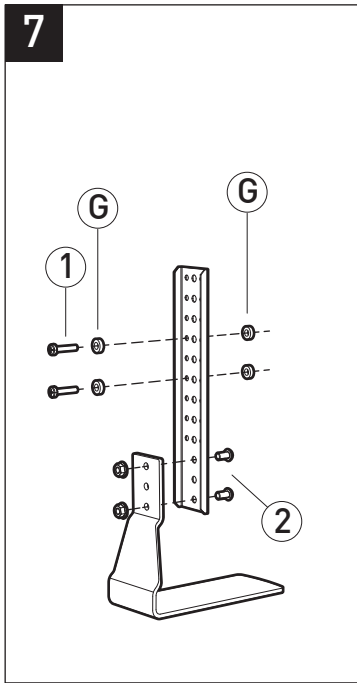
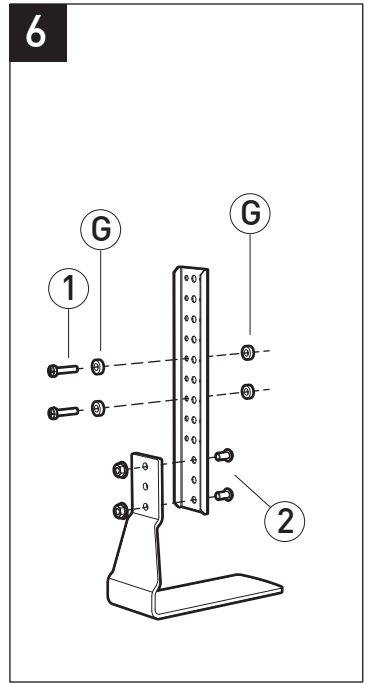
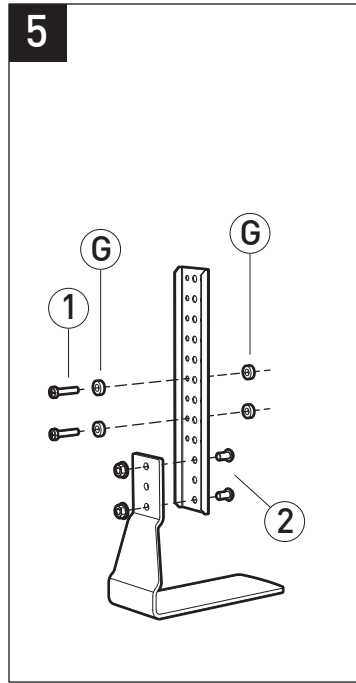
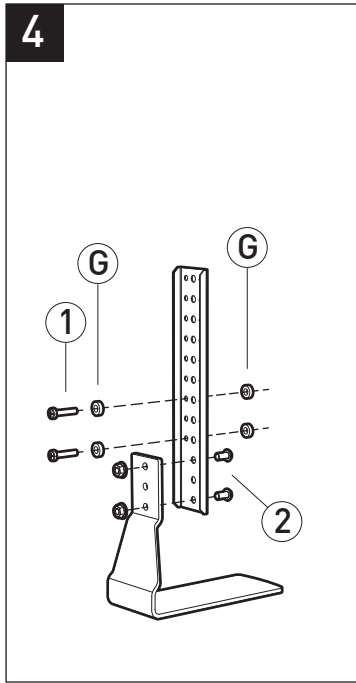
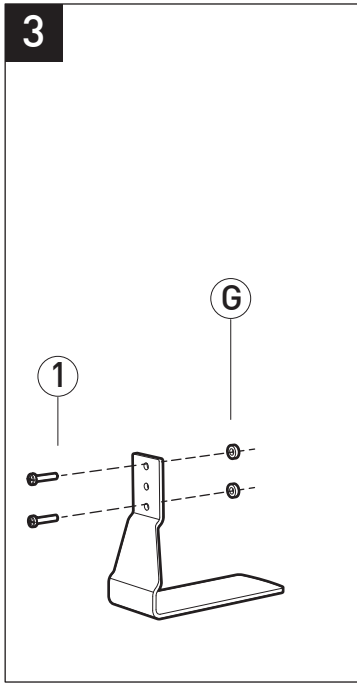


ERARD[®]

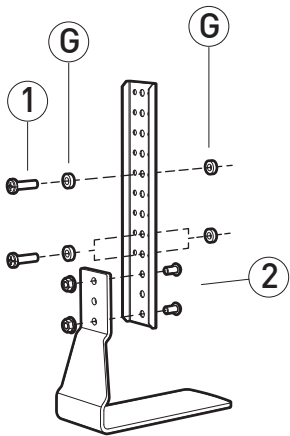


	H=150	H=175	H=200	H=225	H=250	H=275	H=300	H=325	H=350	H=375	H=400	H=425	H=450	H=475	H=500	H=525	H=550	H=575	H=600
V=50	3			4	5	6	7	8	9	10									
V=75		11	12	13	14	15	16	17	18	19	20	21	22	23	24	25	26	27	28
V=100			12	13	14	15	16	17	18	19	20	21	22	23	24	25	26	27	28
V=200							16	17	18	19	20	21	22	23	24	25	26	27	28
V=300											29	30	31	32	33	34	35	36	37
V=400															38	39	40	41	42

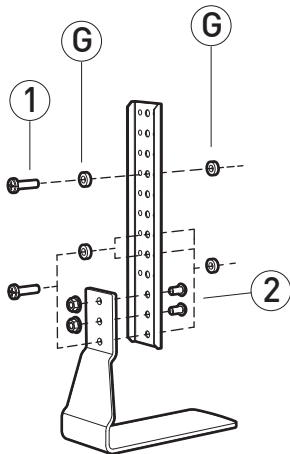




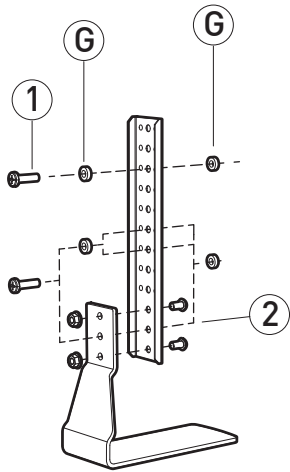
15



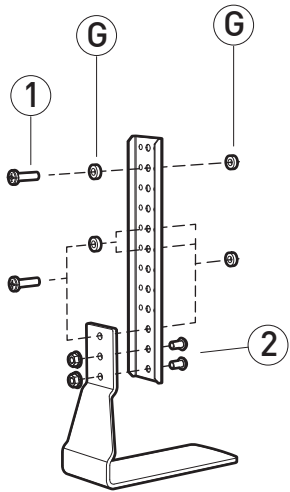
16



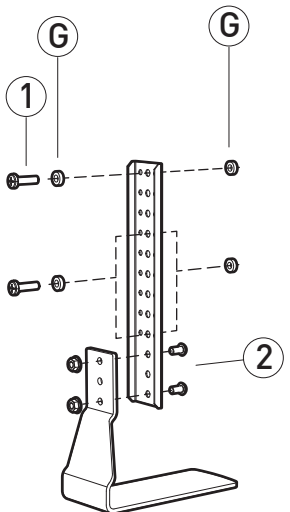
17



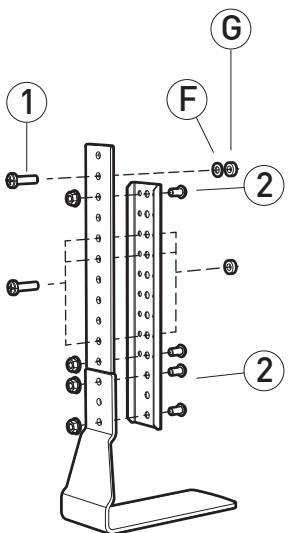
18



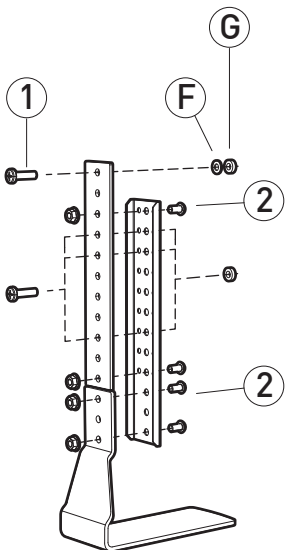
19



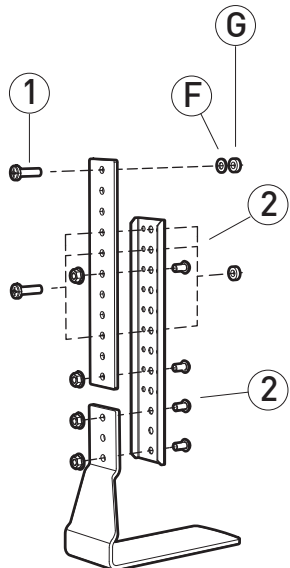
20



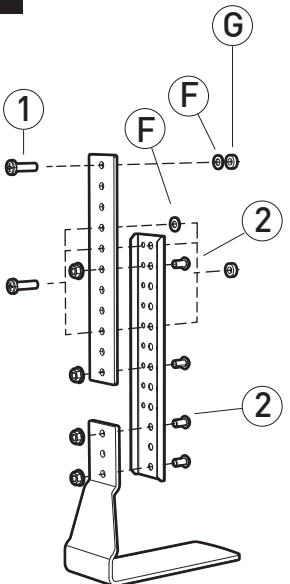
21



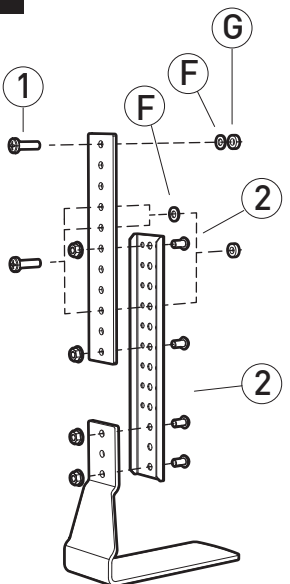
22



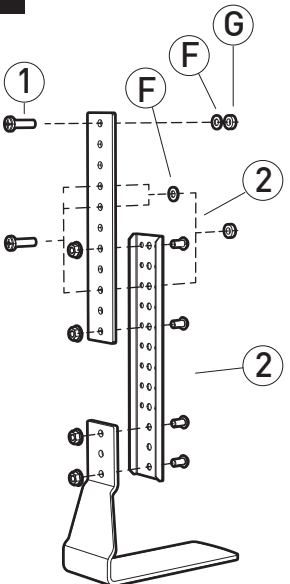
23



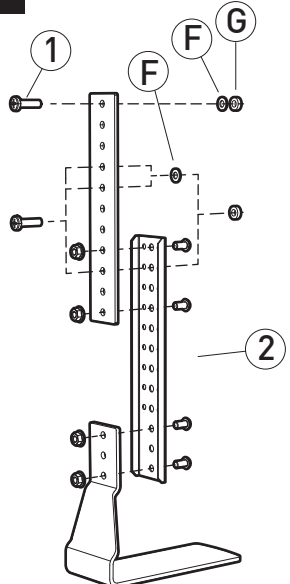
24

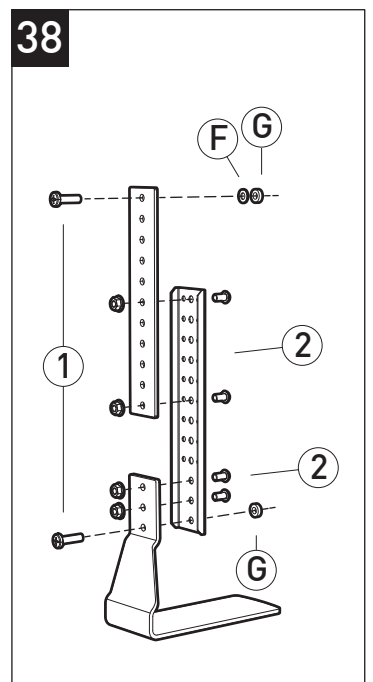
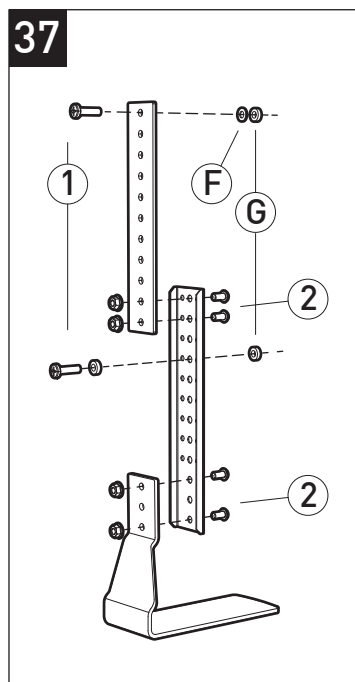
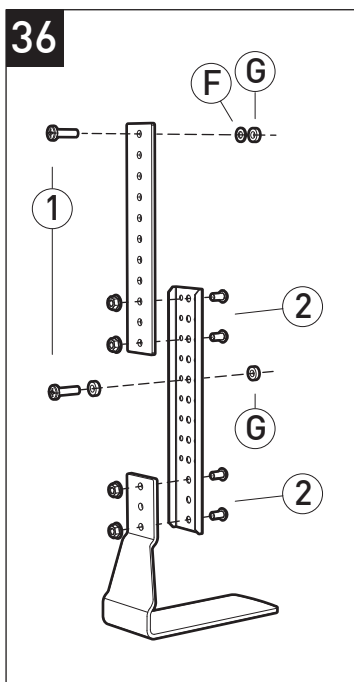
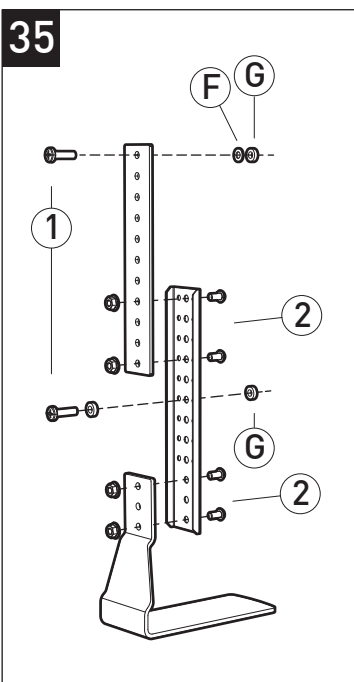
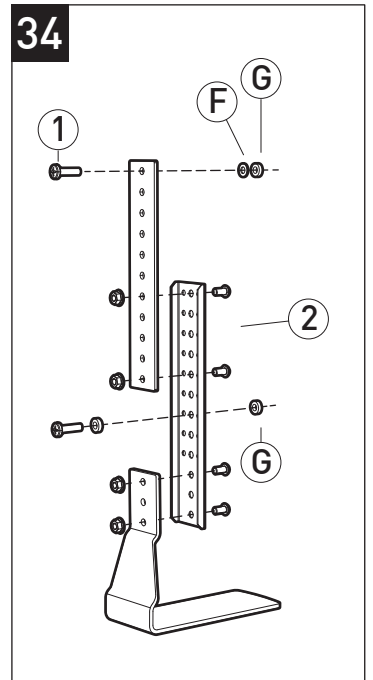
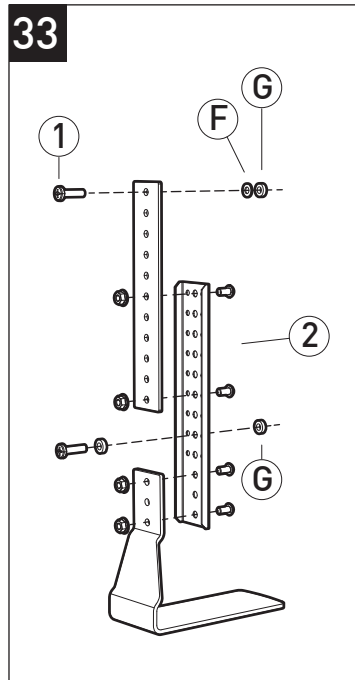
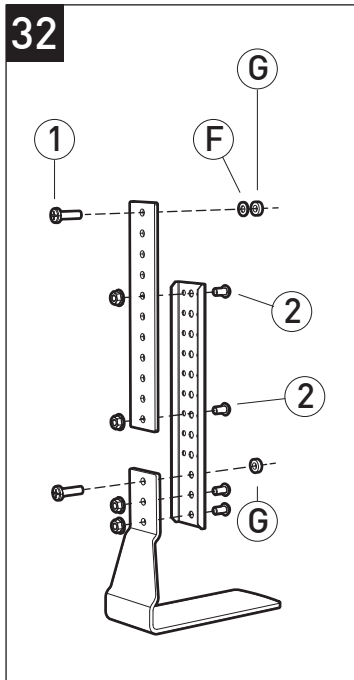
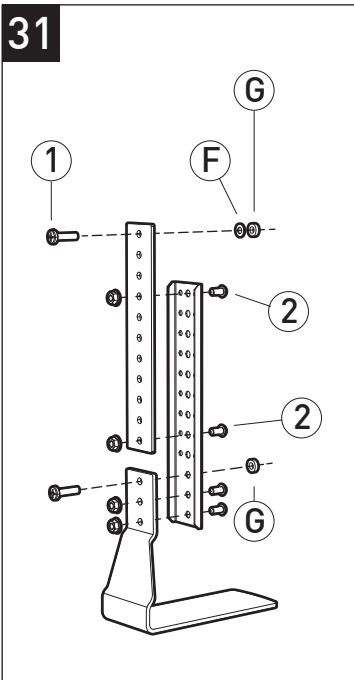
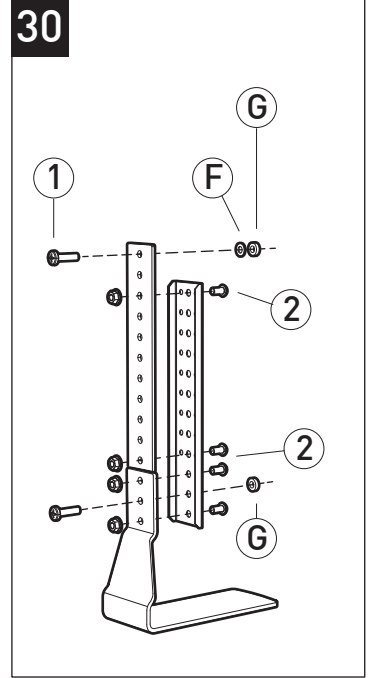
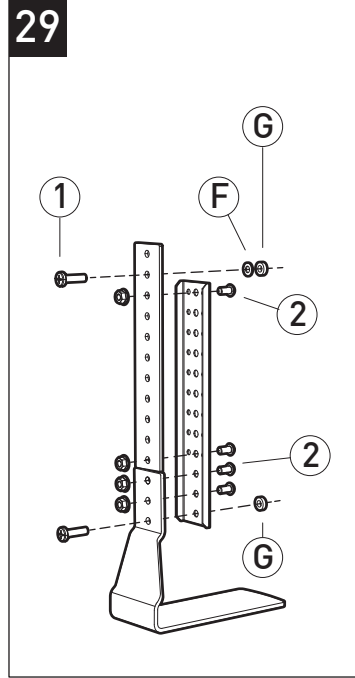
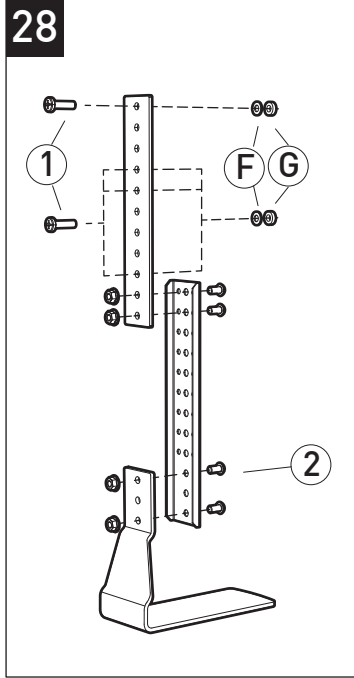
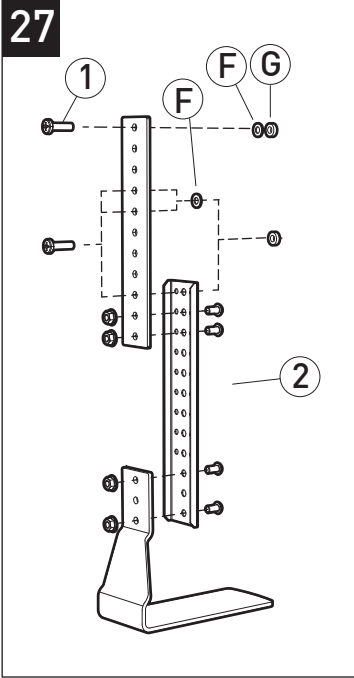


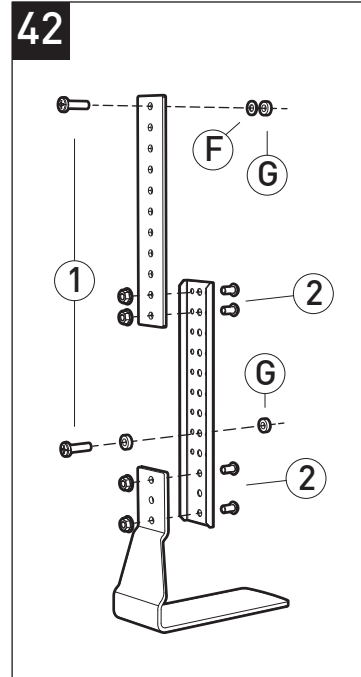
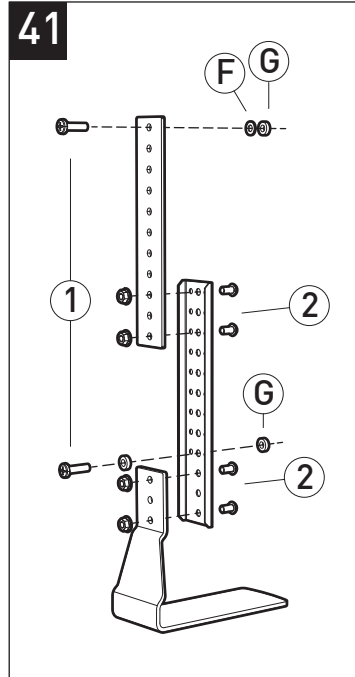
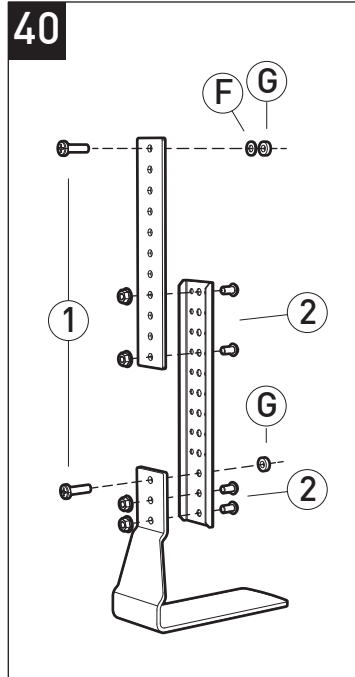
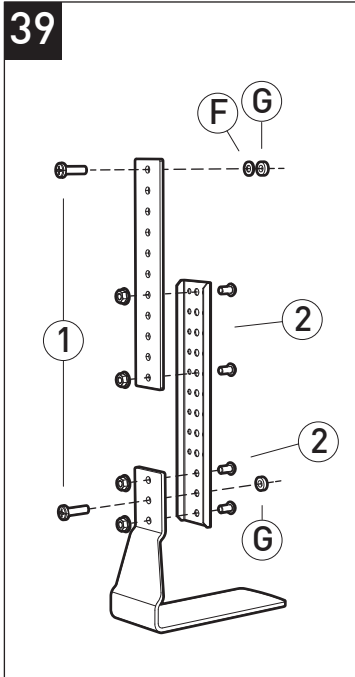
25



26







FR

Votre produit ERARD a été soumis à tous les essais requis et remplit toutes les exigences de sécurité applicables. Il est garanti à vie contre tout défaut de fabrication. Les modalités d'exercice de la présente garantie sont précisées dans les « conditions générales de vente » et dans la « charte SAV-garantie » (disponibles sur simple demande ou consultables sur le site www.erard.com).

Conditions de garantie

Pour bénéficier de cette garantie, vous devez contacter le service consommateur (numéro vert : 0 800 40 40 60) et leur transmettre une copie de la facture originale précisant la date d'achat, le nom du revendeur ainsi que le bon de garantie indiquant le type de produit et son numéro de série.

Toutefois, la garantie ne couvre pas les cas suivants :

- Dommages dus à une cause extérieure à l'appareil notamment foudre, chute du produit, dégât des eaux, incendie, etc.
- Usure normale du matériel.
- Frais d'acheminement ainsi que tout dommage durant le transport, liés à l'exécution de cette garantie.
- Dommages causés par négligence, détériorations dues au stockage, installation défectueuse, utilisations anormales, contraire ou non conforme aux recommandations de ce manuel, modifications, réparations effectuées par des personnes non mandatées par ERARD, etc.

Recyclage en fin de vie

Pour contribuer à la protection de l'environnement, utiliser les méthodes d'élimination et de récupération des emballages appropriées. Les cartons utilisés pour l'emballage de ce produit peuvent être recyclés ou réutilisés.

GARANTIE

GB

Your ERARD product has been subject to quality control and meets all of the applicable safety standards. Nonetheless, should any manufacture or material faults become apparent, ERARD undertakes to replace the defective part(s). It is guaranteed for life against all manufacturing defects. For details of the warranty procedure, please refer to the "General Terms of Sale" and the "After Sales Warranty Charter" (available on request or viewable on www.erard.com).

Terms of Warranty

To benefit from this guarantee, please contact our customer service (toll-free number : +33 (0)4 72 46 16 26) and supply us with a copy of the original invoice showing the date of purchase and the name of the dealer, as well as the certificate of guarantee indicating the product type and the serial number.

The guarantee does not cover the following :

- Damage caused by an external cause, namely lightning, dropping the product, water damage, fire, etc.
- Replacement of consumable parts
- Transport expenses as well as any damage occurred during the transport, associated with the validity of this guarantee.
- Damage resulting from negligence, damage due to poor storage conditions, inappropriate installation, abnormal use, contrary to or nonconforming with the recommendations stipulated in this manual, repairs carried out by persons without the authorisation of ERARD, etc.

End-of-life recycling

To help to protect the environment, use the appropriate recycling and discarding methods for the packaging.

GUARANTEE

D

Dieses ERARD Produkt wurde allen erforderlichen Tests unterzogen und erfüllt alle einschlägigen Sicherheitsforderungen. Wir gewähren auf dieses Produkt eine lebenslange Herstellergarantie auf jegliche Herstellungsfehler.

Die Modalitäten zur Inanspruchnahme dieser Garantie sind in den "Allgemeinen Verkaufsbedingungen" und in der "Kundenservice- und Garantie-Charta" festgelegt (die Sie jederzeit bei uns anfordern können und zudem auf unserer Website www.erard.com finden).

Garantiebedingungen

Um diese Garantie geltend zu machen, wenden Sie sich bitte an unseren Kundenservice (Anruf innerhalb Frankreichs kostenlos unter der: +33 (0)4 72 46 16 26) und schicken ihm eine Kopie der Originalrechnung mit dem Kaufdatum und dem Namen des Händlers sowie die Garantiekarte mit der Angabe des Produkttyps und der Seriennummer. Die folgenden Fälle sind von der Garantie jedoch nicht abgedeckt:

- Schäden aufgrund äußerer Ursachen, insbesondere Blitzschlag, Herunterfallen des Produkts, Wasserschäden, Brand usw.
- Normale Abnutzungserscheinungen des Produkts.
- Transportkosten sowie alle Transportschäden in Zusammenhang mit der Ausführung der Garantie.
- Schäden durch Nachlässigkeit, Lagerungsschäden, falsches Installieren, unsachgemäßen Gebrauch, Gebrauch im Widerspruch mit oder abweichend von den Empfehlungen dieses Handbuchs, Reparaturen durch nicht von ERARD befugte Personen usw.

Recycling am Lebensende

Aus Gründen des Umweltschutzes beachten Sie beim Entsorgen der Verpackung stets die örtlichen Vorschriften und Recyclingmöglichkeiten. Die für die Verpackung dieses Produkts verwendeten Kartons können dem Recycling zugeführt und weiter verwertet werden.

GARANTIE

Su producto ERARD se ha sometido a todas las pruebas requeridas y ha cumplido todas las exigencias de seguridad aplicables. Está garantizado de por vida contra defectos de fabricación. Las modalidades de ejercicio de la presente garantía se especifican en las condiciones generales de venta y en la "carta SAV-garantía" (disponibles mediante pedido o en la página web www.erard.com).

Condiciones de garantía

Para beneficiarse de esta garantía, debe ponerse en contacto con el servicio de atención al cliente (número gratuito: +33 (0)4 72 46 16 26) y enviarle una copia de la factura original en la que conste la fecha de compra y el nombre del vendedor así como la ficha de garantía que indique el tipo de producto y su número de serie.

La garantía no cubre los casos siguientes :

- Daños producidos por una causa ajena al aparato sobre todo rayos, caída del producto, inundación, incendio, etc.
- Desgaste normal del material.
- Los gastos de envío así como cualquier año sufrido durante el transporte, vinculados a la ejecución de esta garantía.
- Daños causados por negligencia, deterioros producidos por el almacenamiento, instalación defectuosa, utilizaciones anormales, contrarias o que no cumplan las recomendaciones de este manual, modificaciones, reparaciones efectuadas por personas no autorizadas por ERARD, etc.

Reciclaje al final de su vida útil

Para contribuir a la protección del medio ambiente, utilice los métodos de eliminación y de reciclaje apropiados para los embalajes.

Las cajas utilizadas para el embalaje de este producto pueden reciclarse o reutilizarse

Il prodotto ERARD è stato soggetto a tutti i collaudi richiesti e soddisfa tutte le esigenze di sicurezza applicabili. È garantito a vita per quanto riguarda tutti i difetti di fabbricazione. Le modalità di esercizio della presente garanzia sono precisate nelle "condizioni generali di vendita" e nel "contratto garanzia-SAV" (disponibile su richiesta o consultabile al sito www.erard.com).

Condizioni di garanzia

Per usufruire di questa garanzia, occorre contattare il servizio consumatori (numero verde: +33 (0)4 72 46 16 26) ed inoltrargli una copia della fattura originale precisando la data di acquisto, il nome del rivenditore nonché il buono di garanzia indicante il tipo di prodotto e il relativo numero di serie.

Tuttavia, la garanzia non copre i seguenti casi:

- Danni dovuti ad una causa esterna all'apparecchio, nella fattispecie, fulmine, caduta del prodotto, danni da acqua, incendio, ecc.
- Usura normale del materiale.
- Spese di inoltro e qualunque danno durante il trasporto, correlati con l'esecuzione di questa garanzia.
- Danni causati da negligenza, deterioramenti dovuti all'immagazzinaggio, all'installazione difettosa, ad utilizzo anormale, contrario o non conforme alle raccomandazioni del presente manuale, modifiche, riparazioni effettuate da persone non autorizzate da ERARD, ecc.

Riciclaggio a fine vita

Per contribuire alla salvaguardia dell'ambiente, procedere con metodi adeguati di smaltimento e di recupero degli imballaggi.

I cartoni usati per l'imballaggio di questo prodotto possono essere riciclati o riutilizzati.

Uw product van ERARD is onderworpen aan alle vereiste proeven en voldoet aan alle geldende veiligheidsvereisten. Het heeft een levenslange garantie voor alle productiefouten. De modaliteiten om deze garantie in te roepen, worden verduidelijkt in de "algemene verkoopsvoorwaarden" en het DNV-garantiecharter" (beschikbaar op aanvraag of te raadplegen op de site www.erard.com).

Garantievoorwaarden

Om van deze garantie gebruik te maken, dient u contact op te nemen met de klantendienst (gratis nummer: +33 (0)4 72 46 16 26) en een kopie van de originele factuur met datum van aankoop, de naam van de dealer en de garantiebon met het type en het serienummer van het product te bezorgen.

De garantie geldt evenwel niet in de volgende gevallen:

- schade als gevolg van een externe oorzaak, in het bijzonder bliksem, vallen, waterschade, brand, enz.,
- normale slijtage van het materiaal,
- verzendingskosten en schade veroorzaakt tijdens het transport, in het kader van de uitvoering van deze garantie,
- schade veroorzaakt door nalatigheid, beschadigingen als gevolg van opslag, verkeerde installatie, abnormaal gebruik, in afwijking van of niet in overeenstemming met de aanbevelingen in deze handleiding, wijzigingen, reparaties uitgevoerd door personen die daartoe door ERARD niet gelast werden, enz.

Recyclage aan het einde van de levensduur

Om een bijdrage te leveren tot de bescherming van het milieu, gelieve de verpakkingen op de juiste manier te verwijderen en te recyclen.

De dozen waarin het product verpakt wordt, kunnen gerecycleerd of hergebruikt worden.

O seu produto ERARD foi submetido a todos os testes necessários, cumprindo com todos os requisitos de segurança aplicáveis. Tem garantia vitalícia contra qualquer defeito de fabrico. As modalidades de exercício da presente garantia encontram-se descritas nas "condições gerais de venda" e no "cartão de garantia pós-venda" (disponíveis mediante pedido simples ou consultáveis no website www.erard.com).

Condições da garantia

Para beneficiar desta garantia deve contactar o serviço de assistência ao cliente (número verde +33 (0)4 72 46 16 26) e apresentar cópia da factura original especificando a data de compra e o nome do revendedor bem como o certificado de garantia onde se indica o tipo de produto e respectivo número de série.

A garantia não abrange as seguintes situações:

- Danos provocados por motivos externos ao aparelho nomeadamente trovoadas, queda do produto, danos de água, incêndio, etc.
- Desgaste normal do material.
- Despesas de transporte, bem como qualquer dano ocorrido durante o transporte, relacionados com a validade da mesma garantia.
- Danos resultantes de negligência, deteriorações devido a condições de armazenamento, instalação incorrecta, utilizações invulgares, contrárias ou que não se encontrem em conformidade com as recomendações do presente manual, modificações, reparações efectuadas por pessoas não autorizadas pela ERARD, etc

Reciclagem Em Fim De Vida

Para contribuir para a protecção do ambiente, utilizar métodos adequados de eliminação e recuperação das embalagens.

As peças utilizadas para a embalagem deste produto podem ser recicladas.

Váš produkt ERARD prošel všechny nezbytné zkoušky a splňuje všechny platné bezpečnostní požadavky. Na výrobní vady máte doživotní záruku. Podmínky uplatnění této záruky jsou uvedeny ve "všeobecných podmínkách prodeje" a "Charta SAV záruka" (k dispozici na vyžádání nebo je můžete konzultovat na www.erard.com).

Záruční podmínky

Chcete-li využít této záruky, obraťte se na zákaznický servis (bezplatná linka: 0800 40 40 60) a zašlete kopii původné faktury s upřesněním datumu nákupu, jménem prodejce a taky záruční list ukazující typ výrobku a sériové číslo.

Nicméně, záruka se nevztahuje na následující případy:

- škody způsobené vnějšími vlivy na přístroj, zejména bleskem, pádem výrobku, poškození vodou, ohněm, atd.
- Normální opotřebení zařízení.
- Dopravní náklady a poškození při přepravě jsou zahrnuty do této záruky.
- Škody způsobené zanedbáním, poškození při skladování, při nesprávné instalaci, nesprávné použití, použití v rozporu s doporučeními v tomto návodu, modifikacemi, opravami prováděnými osobami, které nejsou pověřené firmou Erard, atd.

Recyklace na konci životnosti

Pro přispění k ochraně životního prostředí, použijte metody odstraňování a využití vhodného obalu.

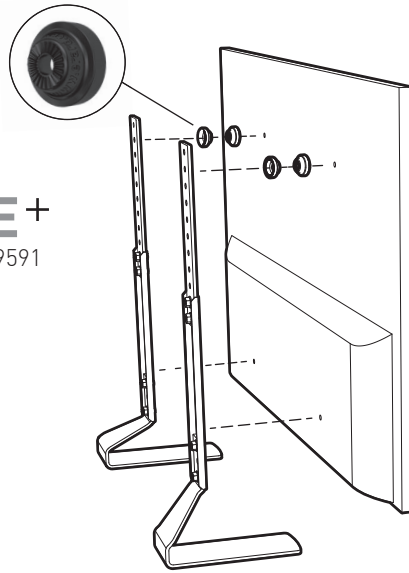
Kartony používané pro balení tohoto produktu lze recyklovat nebo znovu použít.

OPTION

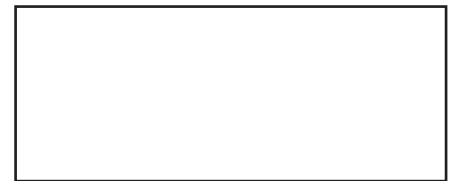
NON INCLUS
NOT INCLUDED

KIT CURVE+

REF : 049591



WWW.ERARD.COM



VOUS AVEZ BESOIN DE CONSEILS?
YOU NEED HELP ?

N° Vert 0 800 40 40 60

APPEL GRATUIT DEPUIS UN POSTE FIXE

INTERNATIONAL : +33(0) 472 46 16 26

CONÇU ET FABRIQUÉ EN FRANCE
DESIGNED AND MADE IN FRANCE

