

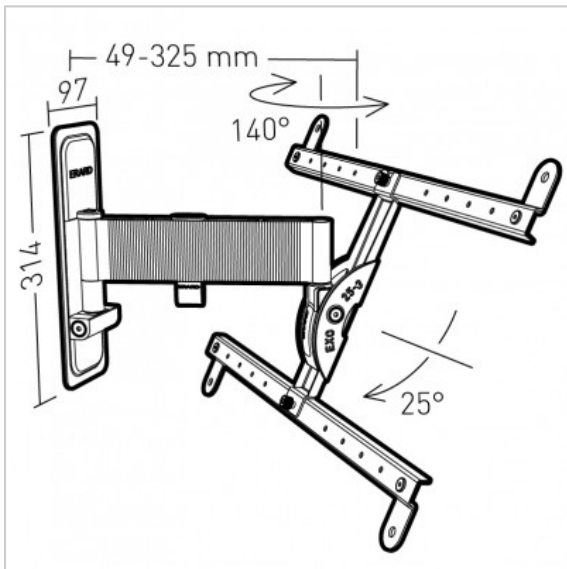
EXO 600TW2

Réf. : 048260

Support mural aluminium pour écrans LCD, LED et OLED, plats et incurvés.

FICHE TECHNIQUE

Fonction	Inclinable et orientable
Taille écran maxi	40"-75"
Poids maxi (en kg)	35
VESA	200>600
Inclinaison	-25°
Orientation	140°
Matériau	Aluminium + acier
Finition	Aluminium texturé anodisé couleur titane + acier peinture époxy noire
Gestion des câbles	Oui
Niveau à bulle intégré	Non
Visserie Support / Ecran fournie	Oui
Visserie Mur / Support fournie	Oui pour murs pleins
Produit livré monté	Oui
Temps de montage (min)	20
Personne(s) pour montage	1



EN SAVOIR PLUS

- Déport 325 mm - 1 bras
- Système breveté de rondelles excentriques pour corriger les erreurs de perçage
- Système de micro réglage breveté pour assurer une parfaite horizontalité de l'écran
- Bras en aluminium texturé anodisé, couleur titane
- Platine murale et écran en acier, peinture époxy
- Compatible écrans plats ET écrans incurvés (visserie et entretoises fournies)