



Motorisé  
Motorized



Rétractable  
Retractable



Écran motorisé de sol EDEN Extra Bright, une toile de projection innovante, dédiée à la vidéoprojection en focale courte, pour une liberté d'installation maximale

*EDEN Extra bright motorised floor screen, an innovative projection screen dedicated to short-throw video projection, for maximum installation freedom*

Équipe de la dernière technologie ALR (Ambient Light rejection), l'écran motorisé de sol EDEN vous permet d'obtenir une large toile de projection dans n'importe quelle pièce, avec un projecteur moderne à ultra-courte focale. Cette technologie vous offre un meilleur contraste d'image en réduisant la réflexion de la lumière ambiante. Rétractable grâce à ses articulations en aluminium, l'écran EDEN Extra Bright disparaît entièrement dans son caisson lorsqu'il n'est pas utilisé. Il vous permettra d'avoir une grande image dans n'importe quelle pièce seulement quand vous le désirez.

L'expérience Cinéma, sans contrainte, où vous voulez...

*Equipped with the latest ALR (Ambient Light rejection) technology, the EDEN motorised floor screen allows you to achieve a large projection screen in any room, with a modern ultra-short throw projector. This technology gives you better image contrast by reducing the reflection of ambient light. Retractable thanks to its aluminium joints, the EDEN Extra Bright screen disappears entirely into its housing when not in use. It will allow you to have a great picture in any room only when you want it.*

*The Cinema experience, without constraints, wherever you want...*



Toile tensionnée  
Perfect tension



Facile à installer  
Easy to install



Fine qualité d'image  
Fine picture quality



Fixations murales rapide et simple  
Wall fixation fast and easy



Image lumineuse  
Bright picture



Projection ultra-courte focale  
Ultra-short throw projection

## CARACTÉRISTIQUES SPECIFICATIONS

### Toile

Écran de haute qualité signé LUMENE  
Surface de projection : ALR (Rejet de Lumière Ambiante)  
100x plus lumineux qu'un écran classique  
Gain de 0.5  
Directivité 175°  
Sans point de brillance  
Traitement anti-jaunissement, anti-poussière, anti-gondolement  
Dos noir occultant  
Bords noirs  
Pour vidéoprojecteurs à focale courte uniquement  
Système de blocage automatique simple et efficace

### Carter

Acier laqué noir  
Carter mince pour s'intégrer dans des espaces limités  
Installation facile et rapide  
4 pieds réglables qui permet de régler l'angle de projection (vers l'avant ou vers l'arrière)  
Fixation murale ou sur l'arrière d'un meuble

### Garantie

2 ans

### Screen material

High quality LUMENE screen material  
ALR fabric (Ambient Light Rejecting)  
100x brighter than a classic screen  
Gain 0.5  
Directivity 175°  
No shine point  
Treatments : anti-yellowing, anti-mold, and anti-gondolement  
Black borders  
Black-out back fabric  
Short-throw projectors only

### Case

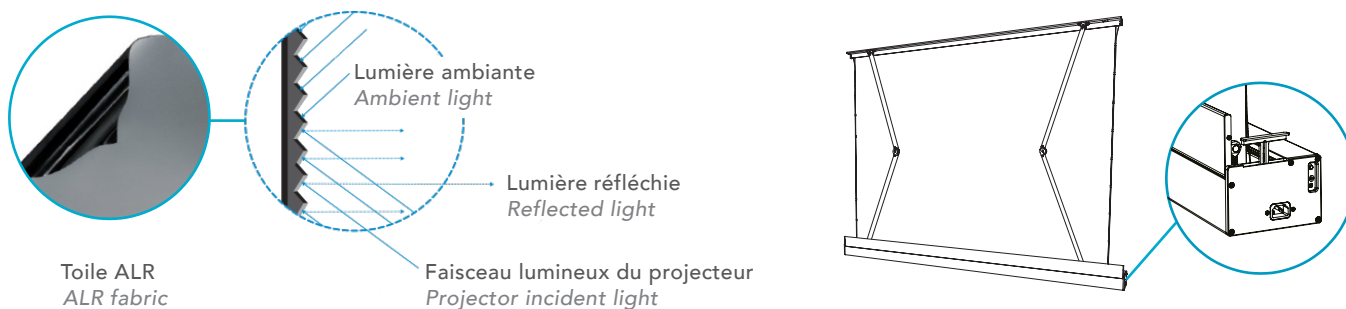
Black lacquered steel  
Slim housing to fit in limited spaces  
Quick and easy installation  
4 adjustable feet for setting the projection angle (forward or backward)  
Wall or back of cabinet mounting

### Warranty

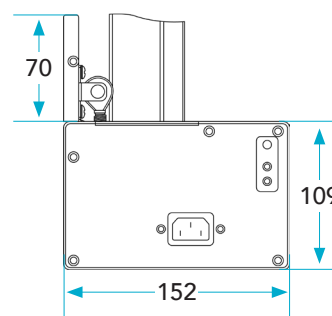
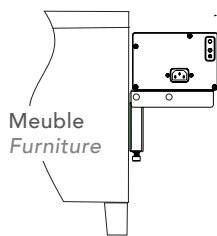
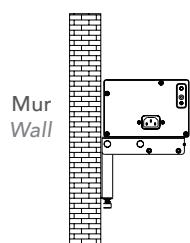
2 years



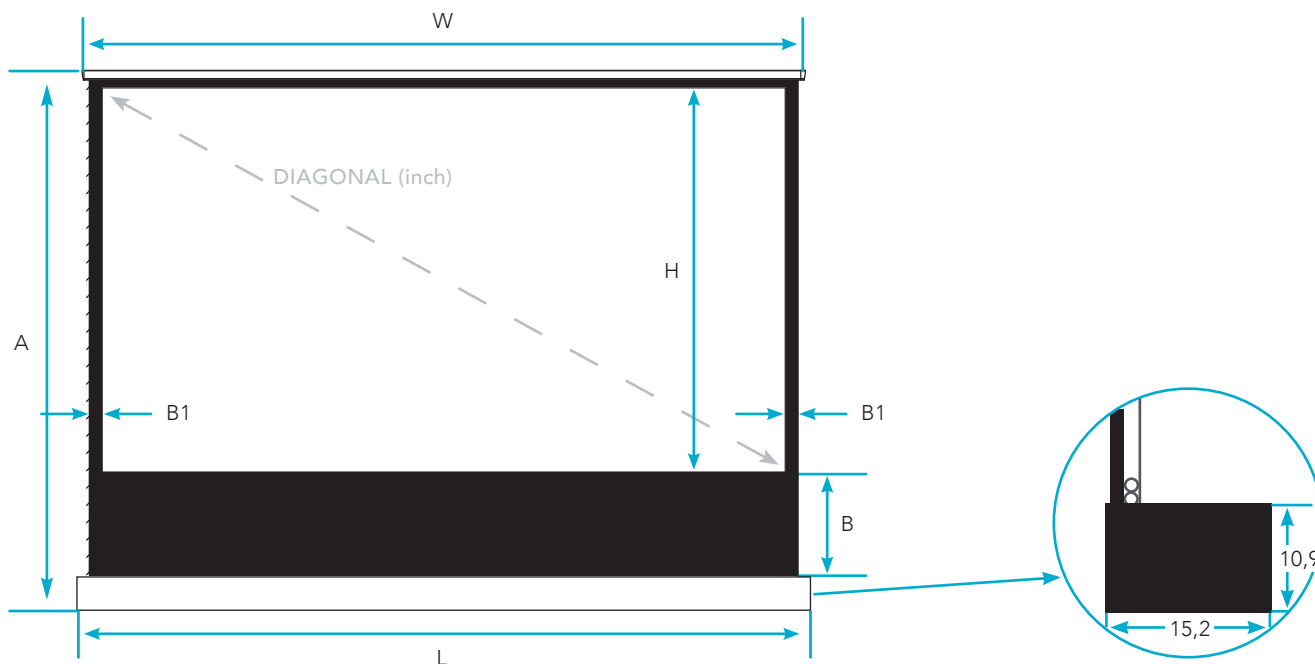
DÉTAILS  
DETAILS



Installations possibles  
Possible installations



DIMENSIONS  
DIMENSIONS



Formats Ratios	Toiles Fabrics	REF LUMENE	Taille utile W x H cm Image size	Diagonale Diagonal (inch)	Dimensions hors-tout Overall dimensions L x A x P cm	Bords noirs Black borders (mm) B	Bords noirs Black borders (mm) B1	Dimensions packaging Packaging dimensions (cm)	Poids net / brut Net / gross weight (kg)	Code EAN
16:9	ALR	EDEN EXTRABRIGHT 200 C	203 x 115	92	227 x 15 x 10	350	9	255 x 23 x 17	22/25	3700795163788
		EDEN EXTRABRIGHT 240 C	221 x 125	100	245 x 15 x 10	350	9	273 x 23 x 17	24/27	3700795163801
		EDEN EXTRA BRIGHT 270 C	266 x 149	120	289 x 15 x 10	350	9	317 x 23 x 17	28/31	3700795163795