



Motorisé
Motorized



Rétractable
Retractable



Écran motorisé de sol EDEN Extra Bright, une toile de projection innovante, dédiée à la vidéoprojection en focale courte, pour une liberté d'installation maximale

EDEN Extra bright motorised floor screen, an innovative projection screen dedicated to short-throw video projection, for maximum installation freedom

Équipe de la dernière technologie ALR (Ambient Light rejection), l'écran motorisé de sol EDEN vous permet d'obtenir une large toile de projection dans n'importe quelle pièce, avec un projecteur moderne à ultra-courte focale. Cette technologie vous offre un meilleur contraste d'image en réduisant la réflexion de la lumière ambiante. Rétractable grâce à ses articulations en aluminium, l'écran EDEN Extra Bright disparaît entièrement dans son caisson lorsqu'il n'est pas utilisé. Il vous permettra d'avoir une grande image dans n'importe quelle pièce seulement quand vous le désirez.

L'expérience Cinéma, sans contrainte, où vous voulez...

Equipped with the latest ALR (Ambient Light rejection) technology, the EDEN motorised floor screen allows you to achieve a large projection screen in any room, with a modern ultra-short throw projector. This technology gives you better image contrast by reducing the reflection of ambient light. Retractable thanks to its aluminium joints, the EDEN Extra Bright screen disappears entirely into its housing when not in use. It will allow you to have a great picture in any room only when you want it.

The Cinema experience, without constraints, wherever you want...



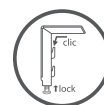
Toile tensionnée
Perfect tension



Facile à installer
Easy to install



Fine qualité d'image
Fine picture quality



Fixations murales rapide et simple
Wall fixation fast and easy

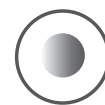


Image lumineuse
Bright picture

CARACTÉRISTIQUES SPECIFICATIONS

Toile

Écran de haute qualité signé LUMENE
Surface de projection : ALR (Rejet de Lumière Ambiante)
100x plus lumineux qu'un écran classique
Gain de 0.5
Directivité 175°
Sans point de brillance
Traitement anti-jaunissement, anti-poussière, anti-gondolement
Dos noir occultant
Bords noirs
Pour vidéoprojecteurs à focale courte uniquement
Système de blocage automatique simple et efficace

Carter

Acier laqué noir
Carter mince pour s'intégrer dans des espaces limités
Installation facile et rapide
4 pieds réglables qui permet de régler l'angle de projection (vers l'avant ou vers l'arrière)
Fixation murale ou sur l'arrière d'un meuble

Garantie

2 ans

Screen material

High quality LUMENE screen material
ALR fabric (Ambient Light Rejecting)
100x brighter than a classic screen
Gain 0.5
Directivity 175°
No shine point
Treatments : anti-yellowing, anti-mold, and anti-gondolement
Black borders
Black-out back fabric
Short-throw projectors only

Case

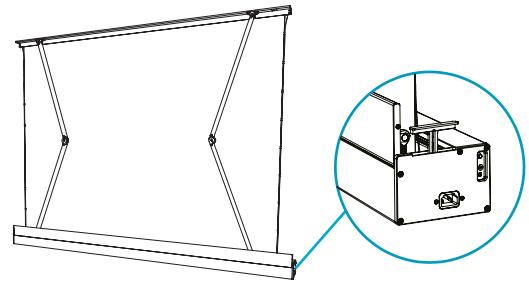
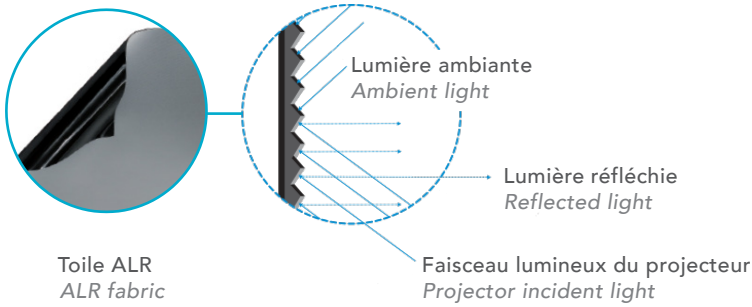
Black lacquered steel
Slim housing to fit in limited spaces
Quick and easy installation
4 adjustable feet for setting the projection angle (forward or backward)
Wall or back of cabinet mounting

Warranty

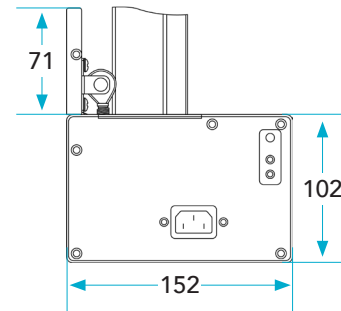
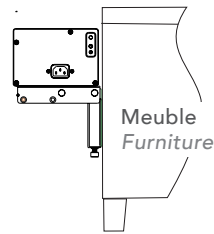
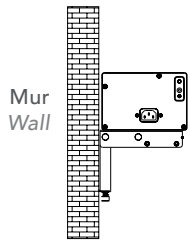
2 years



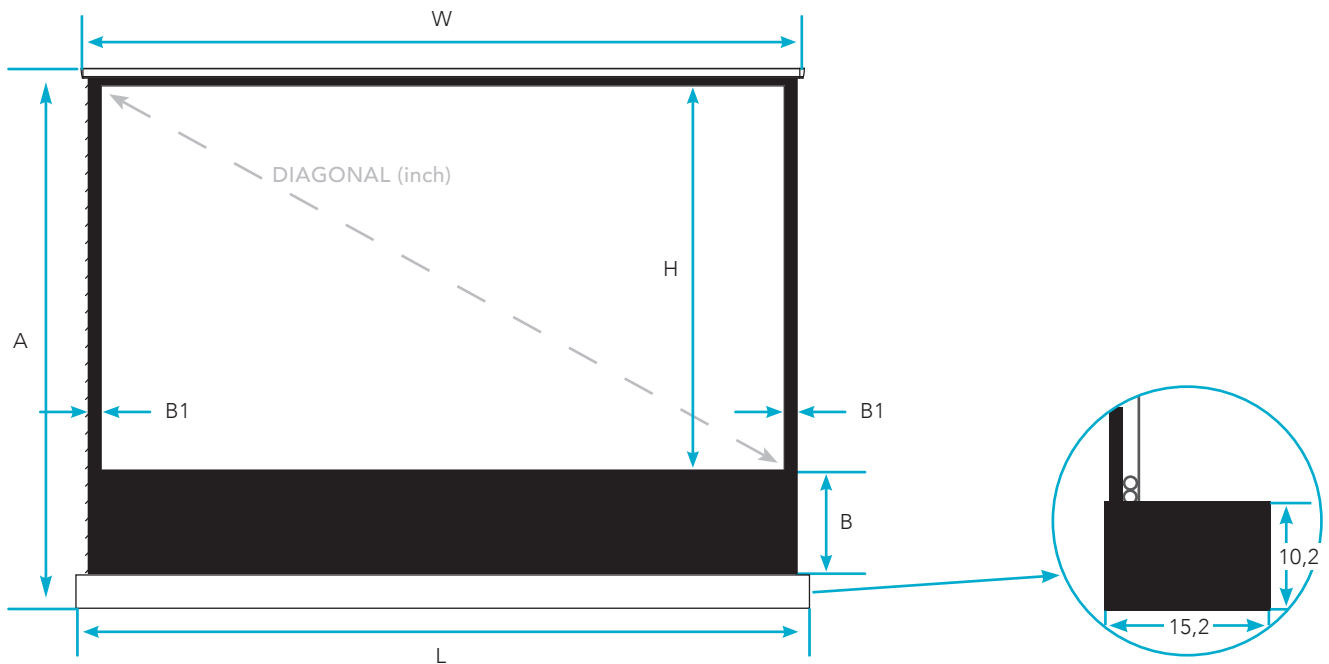
DÉTAILS
DETAILS



Installations possibles
Possible installations



DIMENSIONS
DIMENSIONS



Formats Ratios	Toiles Fabrics	REF LUMENE	Taille utile de l'image W x H cm Image size	Diagonale Diagonal (inch)	Dimensions hors-tout Overall dimensions L x A x P cm	Bords noirs Black borders (mm) B	Bords noirs Black borders (mm) B1	Dimensions packaging Packaging dimensions (cm)	Poids net / brut Net / gross weight (kg)	Code EAN
16:9	ALR	EDEN EXTRABRIGHT 200 C	203 x 115	92	227 x 15 x 10	35	9	255 x 23 x 17	22/25	3700795163788
		EDEN EXTRABRIGHT 240 C	221 x 125	100	245 x 15 x 10	35	9	273 x 23 x 17	24/27	3700795163801
		EDEN EXTRA BRIGHT 270 C	266 x 149	120	289 x 15 x 10	35	9	317 x 23 x 17	28/31	3700795163795