



elipson®

MAISON FONDÉE EN 1938

elipson® | planet L

Cher Client,

Merci d'avoir choisi les produits Elipson.

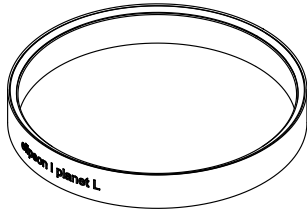
Prenez le temps de lire attentivement ce mode d'emploi avant d'installer vos enceintes. Il contient des conseils pour en tirer le meilleur profit et des instructions pour les utiliser sans risque. Nous vous recommandons vivement de conserver l'emballage et ce mode d'emploi pour d'éventuels usages ultérieurs.

Dear Customer,

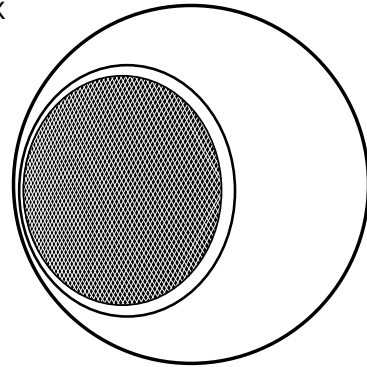
Thank you for choosing Elipson products.

Take time to read this manual carefully before installing the loudspeakers: it contains all the safety and operating instructions that should be followed to optimize the performances of your Elipson speakers. We highly recommend you retaining both packaging and owner's manual for future use.

Dans le colis | In the box

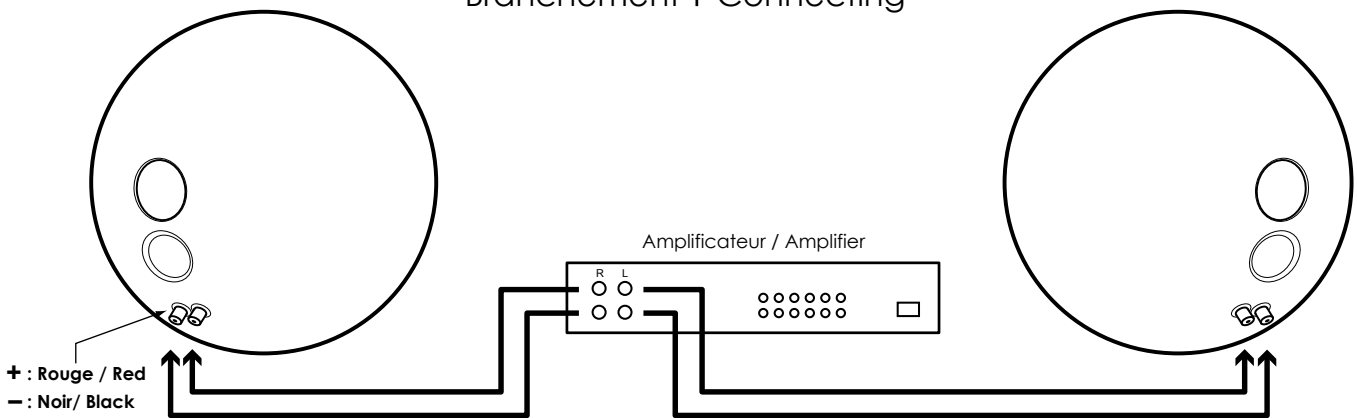


Support de table / Table ring

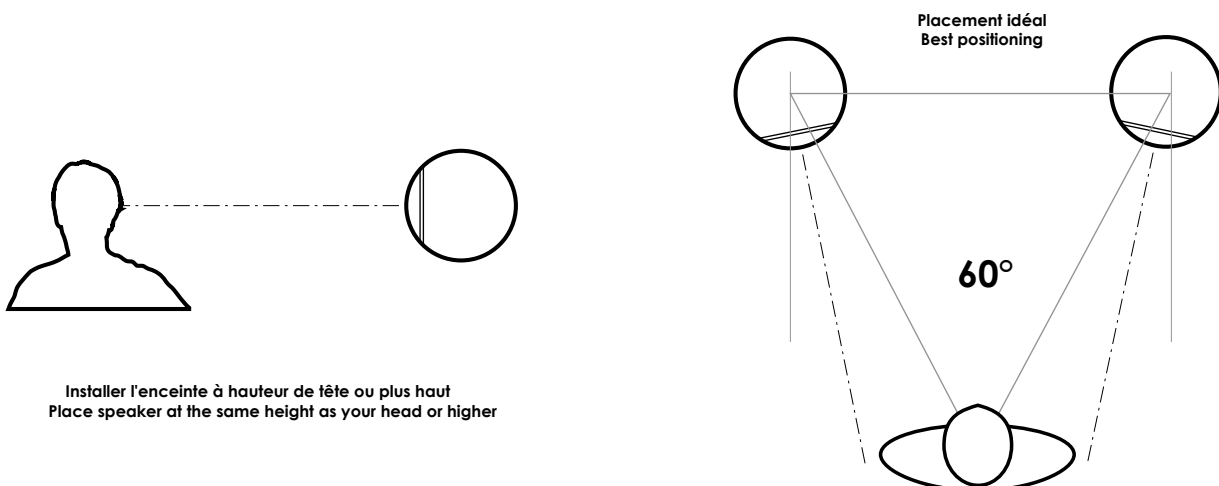


Planet L

Branchement | Connecting



Placement | Positioning





elipson® | planet L

Caractéristiques

Enceinte Bass-reflex
Amplificateur recommandé : 30 - 80 W
Haut-parleur coaxial 2 voies
Grave-médium de 6.5" (165 mm) membrane papier avec traitement amortissant
Tweeter à dôme tissu de 25 mm

Réponse en fréquence : 48 - 20 kHz
Sensibilité : 90 dB/1 W/1 m
Impédance : 6 Ohms
Blindage magnétique
Dimensions : Ø 290 mm
Poids : 7 kg
Couleurs : laque noire, blanche ou rouge
Livrée avec un support de table
Pied spécifique ou support mural livrés en option

Specifications

Bass-reflex speaker
Amplifier: 30 - 80 W
2-way coaxial driver
6.5" (165 mm) mid-bass, paper cone and damping process
1" (25 mm) fabric dome tweeter

Frequency response: 48 - 20 kHz
Sensitivity: 90 dB/1 W/1 m
Impedance: 6 Ohms
Magnetic shield
Dimensions: Ø 290 mm
Weight: 7 kg
Colors: Black, White or Red lacquer
Delivered with table ring
Optional exclusive stand and wallmount bracket

Garanties et Services

Les enceintes Elipson sont conçues et fabriquées suivant les meilleurs standards de qualité. Si votre enceinte Elipson présente un défaut, Elipson ou un revendeur agréé pourra prendre en charge la réparation dans les limites de cette garantie.
La garantie est de 2 ans à partir de la date d'achat chez un revendeur agréé.

DEFINITION DE LA GARANTIE

La garantie est limitée à la réparation de l'équipement Elipson. En aucun cas, le transport, les coûts associés ainsi que l'installation ne sont couverts par la garantie.

La garantie n'est applicable qu'au premier propriétaire et n'est pas transférable.

La garantie ne s'applique pas dans les cas suivants :

- Le dommage est causé par une installation ou un branchement incorrect.
- Le dommage est causé par un usage incorrect, autre que celui décrit dans ce manuel, par négligence, ou modification du produit par une personne non autorisée par Elipson.
- Les dommages causés par des accidents, la foudre, l'eau, le feu, une chaleur excessive ou toutes autres causes ne pouvant être contrôlées par Elipson.
- Pour les produits dont l'identification par le numéro de série n'est plus possible.
- Dans le cas d'une réparation par du personnel non autorisé.

Cette garantie complète les garanties légales en vigueur dans le pays du revendeur agréé.

COMMENT FAIRE REPARER UN PRODUIT SOUS GARANTIE.

Prenez simplement contact avec votre revendeur agréé. Pour garantir un transport dans de bonnes conditions, utilisez toujours l'emballage d'origine.

Si vous utilisez un produit dans un autre pays que celui où vous l'avez acheté, prenez contact avec l'importateur de votre pays de résidence qui vous orientera vers un centre technique agréé.

La liste des distributeurs agréés est disponible sur le site : <http://www.elipson.com>

Pour valider votre garantie, vous devez produire comme preuve d'achat l'original de votre facture contenant la date de votre achat et le cachet de votre revendeur.

Warranty and Service

Elipson loudspeakers have been designed and manufactured to the highest quality standards. If something goes wrong with your product, Elipson or its authorized distributor / dealer will handle the service and repair under these limited warranty terms.
This limited warranty is valid for a 2-year period from original purchase date from an authorized Elipson dealer.

TERMS OF LIMITED WARRANTY

The warranty is limited to equipment repair. Neither transportation, nor any other costs, nor any risk for removal, transportation and installation of products is covered by this warranty.

The warranty is only valid for the original purchaser and is not transferable. The warranty will not apply in cases other than defects in materials and / or workmanship at the date of purchase and will not be applicable in the following cases:

- Damages caused by wrong or incorrect installation or connection.
- Damages caused by incorrect use, other use than the one described in the owner's manual, negligence, unauthorized modification or use of parts or of accessories that are not authorized by Elipson.
- Damages caused by unauthorized, unsuitable or faulty ancillary equipment.
- Damages caused by accidents, lightning, water, fire, heat or any other disturbance that would not be under Elipson control or responsibility.
- For products, which serial number has been altered, deleted, removed or made illegible.
- In case of repair and service executed by an unauthorized service person.

This warranty complements any national/federal/regional law obligations of local distributors/dealers and does not affect your statutory rights as a customer.

TO CLAIM REPAIR UNDER WARRANTY

To claim repair or service under warranty you simply have to contact your local Elipson dealer, from whom your equipment has been purchased. To ensure that you will be able to ship your damaged product in correct manner, always retain the original packaging of your Elipson equipment.

If you cannot contact your original dealer, or if you are using your Elipson product outside the purchase country, you should contact Elipson national distributor in the residence country, who will advise where the equipment can be serviced.

You can also visit our web site to check our contact information: www.elipson.com

To validate your warranty, you need to produce, as a proof of purchase, your original purchase invoice specifying the date of purchase and stamped by your dealer.