



Manuel
Manual



Rétractable
Retractable



Un écran portable à emporter partout A mobile screen to take anywhere

Arcadia est un écran portable de qualité qui trouvera sa place n'importe où grâce à son système d'installation facile, son carter pivotant et ses roulettes optionnelles.

Écran manuel sur trépied avec dos noir occultant et reprenant la toile haut de gamme des écrans de projection Lumene, l'Arcadia est la solution idéale pour les présentations itinérantes ou pour une utilisation occasionnelle. Le format carré et le système de réglage continu de la hauteur permettent d'ajuster la taille de l'image à tous les formats : 1:1, 4:3, 16:9. En plus de bénéficier d'une toile épaisse, l'Arcadia possède également un ressort résistant et un traitement anti-corrosion du carter pour une utilisation de longue durée.

This quality screen will be perfect anywhere, thanks to its easy install system, its rotating case and its optional castors.

A manual screen set on a tripod featuring the same high end canvas as other Lumene screens, the Arcadia is the perfect solution for traveling presentations or for occasional uses. The square format and the continuous height regulator system allow you to adjust the size of the image to any format (1:1, 4:3, 16:9). Not only does it features a thick canvas, the Arcadia also incorporates a sturdy spring and an anti-corrosion treatment of the case so it will be a long-lasting investment.



Facile à installer
Easy to install



Mobile
Mobile



Trépied
Tripod

CARACTÉRISTIQUES SPECIFICATIONS

Toile

Écran de haute qualité signé LUMENE
Surface de projection : PVC & fibre de verre,
épaisseur : 0,64 mm
Gain de 1.0
Directivité 160°
Sans point de brillance
Traitement anti-jaunissement, anti-
poussière, anti-gondolement
Dos noir occultant
Bords noirs
Parfaitement adapté aux projecteurs à
matrice LCD/DLP

Carter

Acier laqué noir traité anti-corrosion
Carter pivotant sur pied télescopique
Surface de projection facile à ajuster à votre
dimension
Installation simple et facile en moins de 2
minutes

Garantie

2 ans

Screen material

High quality LUMENE screen material
PVC & fibreglass, thickness : 0.64 mm
Gain 1.0
Directivity 160°
No shine point
Treatments : anti-yellowing, anti-mold, and
anti-gondolement
Black-out back fabric
Black borders
Optimal surface for LCD projectors

Case

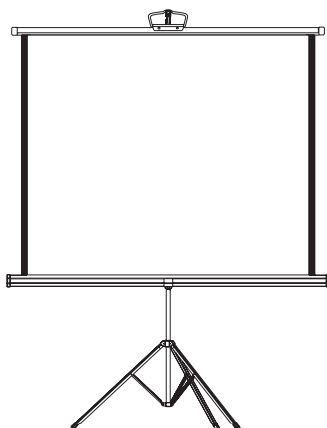
Black lacquered metal with anti-corrosion
treatment
Rotating case on telescopic base
Adjustable image size
Simple and easy installation in less than 2
minutes

Warranty

2 years



DÉTAILS DETAILS



Vue de face
Front view



Hauteur du carter réglable
Casing level adjustment



Inclinaison réglable
Adjustable slope



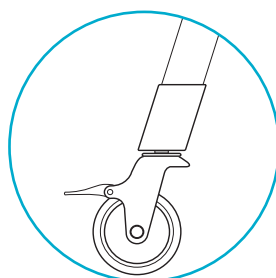
Réglages avec poignée à molette
Slide retainers



Système d'auto-verrouillage
Advanced self-lock



Système de verrouillage du pied
Locking system on the base



Roulettes en option
Optional castors

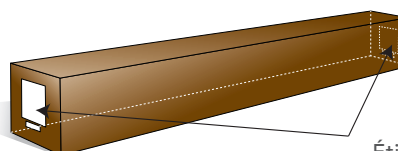


Housse de transport en option
Optional carrying case

CONDITIONNEMENT PACKAGING

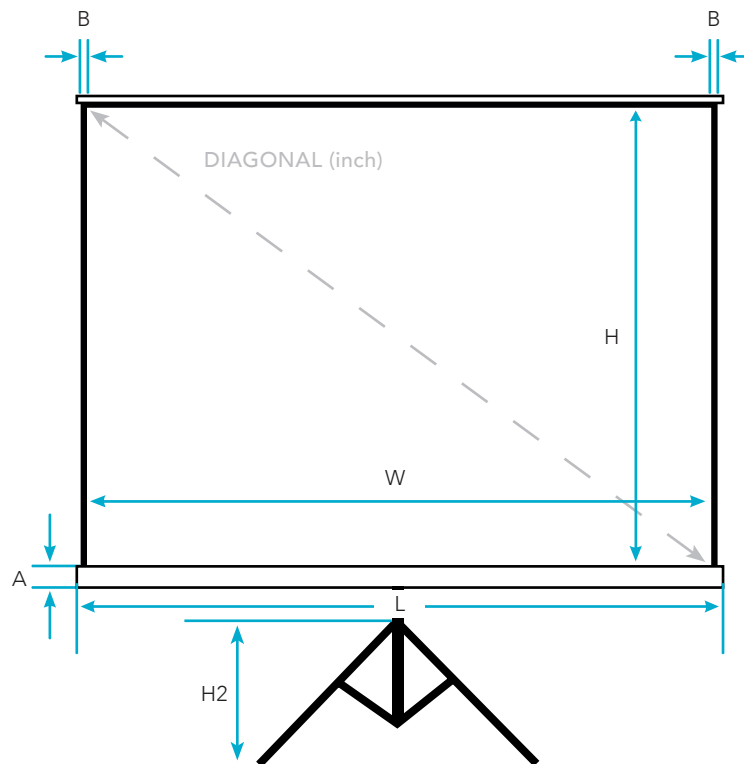


Stockage horizontal nécessaire
Store horizontally



Étiquettes
Labels

DIMENSIONS
DIMENSIONS



Formats Ratios	Toiles Fabrics	REF LUMENE	Taille utile de l'image Image size W x H cm	Diagonale Diagonal (inch)	Dimensions hors-tout du carter Overall dimensions L x A x P cm	Hauteur trépied Tripod height H2 (mm)	Bords noirs Black borders (mm)	Dimensions packaging Packaging dimensions (cm)	Poids net / brut Net / gross weight (kg)	Code EAN
							Côtés Sides (B1)			
4:3	BLANC MAT, BORDS NOIRS	ARCADIA 200 V	203 x 152	100	223 x 10 x 16	490	40	244 x 21 x 12	10,3 / 13	3760108800939
16:9		ARCADIA 200 C	203 x 115	92	223 x 10 x 16	490	40	244 x 21 x 12	10,3 / 13	3760108800946
1:1	MATT WHITE, BLACK EDGES	ARCADIA 150	152 x 152	60	171 x 10 x 16	490	30	191 x 12 x 20	7,8 / 9,5	3760108800915
		ARCADIA 170	178 x 178	70	190 x 10 x 16	490	30	211 x 12 x 20	8,9 / 10,7	3760108800922
		ARCADIA 200	203 x 203	84	223 x 10 x 16	490	30	244 x 21 x 12	10,3 / 13	3700795100103
		ARCADIA 150 RO	152 x 152	60	171 x 10 x 16	490	30	191 x 12 x 20	7,8 / 9,5	3700795100080
	ROULETTES CASTORS	ARCADIA 170 RO	178 x 178	70	190 x 10 x 16	490	30	211 x 12 x 20	8,9 / 10,7	3700795100097
		ARCADIA 200 RO	203 x 203	84	223 x 10 x 16	490	30	244 x 21 x 12	10,3 / 13	3700795100066

HOUSSE DE TRANSPORT EN OPTION OPTIONAL CARRYING CASE						
Écran Screen	Longueur écran Screen length (cm)	Longueur housse Bag length (cm)	Longueur zip Zip length (cm)	Dimensions packaging Packaging dimensions (cm)	SKU	Code EAN
ARCADIA 150	178	181	112	181 x 10 x 11	LUMPARHOU170V	3700795108895
ARCADIA 150 RO						
ARCADIA 170	197	200	121	200 x 10 x 11	LUMPARHOU200V	3700795108901
ARCADIA 170 RO						
ARCADIA 200	230	233	137	233 x 10 x 11	LUMARCHOU200	3700795102764
ARCADIA 200 RO						