

artsound

Mode d'emploi
MX-2406M
MX-5006M

AMPLIFICATEUR MÉLANGEUR 6 ZONES



Veillez à respecter les instructions de ce manuel pour exploiter cet appareil de façon optimale.

Il est également recommandé de conserver ce manuel à portée de la main pour pouvoir vous y référer par la suite.

Consultez notre site Web pour voir les mises à jour de ce manuel :
www.artsound.be

House of Music SA/NV
Renaix, Belgium
www.artsound.be
Tél. +32 9 380 81 80
Fax. +32 9 386 12 35
info@artsound.be

Table des matières

1. Consignes de sécurité	3
2. Description générale	4
3. Fonctionnalités	4
4. Nomenclature et fonctions	5
4.1 Panneau avant	5
4.2 Télécommande (source de musique intégrée)	5
4.3 Panneau arrière	6
5. Utilisation	6
6. Applications	8
7. Caractéristiques techniques	9
8. QFP	9
9. Schéma	10
10. Schéma dimensionnel	11

1. Consignes de sécurité.

- Lisez attentivement les consignes de cette section avant d'utiliser l'appareil.
- Veillez à respecter les consignes figurant dans ce manuel, car elles expliquent les conventions en matière de symboles de sécurité et de messages considérés comme des précautions très importantes.
- Il est également recommandé de conserver ce manuel à portée de la main pour pouvoir vous y référer par la suite.

Avertissements et sécurité.

Conventions relatives aux symboles et messages de sécurité.

Les symboles et messages de sécurité décrits ci-dessous sont destinés à éviter toute utilisation inappropriée de l'appareil qui pourrait entraîner des dommages corporels ou matériels. Avant d'utiliser votre appareil, lisez ce manuel et veillez à bien comprendre les symboles et messages de sécurité, de façon à être conscient des risques potentiels.



Avertissement

Indique une situation potentiellement dangereuse qui, si les consignes ne sont pas respectées, pourrait provoquer un accident mortel ou des blessures graves.



Attention

Indique une situation potentiellement dangereuse qui, si les consignes ne sont pas respectées, pourrait provoquer des dommages corporels modérés ou mineurs ou des dommages matériels.

Avertissement.

Lorsque vous installez l'appareil.

- N'exposez pas l'appareil à la pluie et ne le placez pas à un endroit où il pourrait être éclaboussé par de l'eau ou d'autres liquides. Une telle situation présente un risque d'incendie ou d'électrocution.
- N'utilisez l'appareil qu'avec une alimentation dont le voltage correspond à celui indiqué sur l'appareil. L'emploi d'un voltage plus élevé présente un risque d'incendie ou d'électrocution.
- Évitez de couper, de tordre, d'endommager ou de modifier le cordon d'alimentation. En outre, évitez d'utiliser le cordon d'alimentation à proximité de systèmes de chauffage et ne placez jamais d'objets lourds, y compris l'appareil, sur le cordon d'alimentation. Une telle situation présente un risque d'incendie ou d'électrocution.
- Veillez à réinstaller le couvercle des bornes de l'appareil après avoir réalisé les connexions. Les bornes d'enceinte sont soumises à de hautes tensions. Ne touchez jamais ces bornes, au risque de vous électrocuter.
- Veillez à relier la borne de sécurité (terre) à la terre afin d'éviter tout risque d'électrocution. Ne connectez jamais la terre à un tuyau de gaz pour éviter tout risque d'explosion.
- Évitez d'installer ou de fixer l'appareil à un endroit instable, comme une table instable ou une surface inclinée. L'appareil risque de tomber et de provoquer des dommages corporels ou matériels.

Lorsque l'appareil est en cours d'utilisation.

- Si vous constatez l'une des anomalies suivantes pendant l'utilisation, débranchez le cordon d'alimentation de la prise secteur et contactez le revendeur ArtSound le plus proche. Ne tentez plus d'utiliser l'appareil dans cet état, car cette situation présente un risque d'incendie ou d'électrocution.
 - Si vous constatez que l'appareil dégage de la fumée ou une odeur anormale.
 - Si de l'eau ou un objet métallique tombe à l'intérieur de l'appareil.
 - Si l'appareil tombe ou que son boîtier est cassé.
 - Si le cordon d'alimentation est endommagé (fils exposés, débranchement, etc.).
 - En cas de défaillance (pas de tonalités).
- Pour éviter tout risque d'incendie ou d'électrocution, vous ne devez jamais ouvrir ni retirer le boîtier de l'appareil. L'appareil comporte des composants sous haute tension. Pour toute intervention, faites appel au revendeur ArtSound le plus proche.
- Ne placez pas sur l'appareil de tasses, bols ou d'autres récipients contenant du liquide, ni d'objets métalliques. Leur chute accidentelle à l'intérieur de l'appareil présente un risque d'incendie ou d'électrocution.
- N'introduisez pas d'objets métalliques ou de composants inflammables dans les fentes de ventilation du couvercle de l'appareil. Une telle situation présente un risque d'incendie ou d'électrocution.

Attention.

Lorsque vous installez l'appareil.

- Vous ne devez jamais brancher ou débrancher le cordon d'alimentation si vous avez les mains humides. Vous risqueriez de vous électrocuter.
- Lorsque vous débranchez le cordon d'alimentation, tenez-le par la prise. Ne tirez jamais le cordon proprement dit. L'utilisation de l'appareil avec un cordon d'alimentation endommagé présente un risque d'incendie ou d'électrocution.
- Lorsque vous déplacez l'appareil, veillez à débrancher son cordon d'alimentation de la prise secteur. Le déplacement de l'appareil alors que son cordon d'alimentation est branché à la prise secteur pourrait endommager le cordon, ce qui présente un risque d'incendie ou d'électrocution. Lorsque vous retirez le cordon d'alimentation, veillez à le tenir par la prise.
- N'obstruez pas les fentes de ventilation du couvercle de l'appareil. Une telle situation pourrait entraîner une surchauffe de l'appareil et un incendie.
- Évitez d'installer l'appareil dans un endroit humide ou poussiéreux, exposé directement à la lumière du soleil, à proximité de systèmes de chauffage ou dans tout endroit générant de la fumée ou de la vapeur. Une telle situation présente un risque d'incendie ou d'électrocution.

Des mises à niveau de l'appareil peuvent entraîner une différence entre les caractéristiques et fonctionnalités décrites dans ce manuel et celles du produit. Toutes nos excuses pour les inconvénients que cette situation pourrait entraîner. Merci de votre compréhension.

Lorsque l'appareil est en cours d'utilisation.

- Ne posez pas d'objets lourds sur l'appareil, qui pourraient le faire tomber ou le casser, provoquant ainsi des dommages corporels ou matériels. En outre, l'objet pourrait lui aussi tomber et provoquer des dommages corporels ou matériels.
- Assurez-vous que le volume est réglé au minimum avant la mise sous tension.
- Un bruit trop puissant produit à haut volume lorsque l'appareil est mis sous tension peut provoquer des troubles auditifs.
- N'utilisez pas l'appareil pendant une longue période si le son présente des distorsions. Une telle situation est typique d'une panne qui, à son tour, pourrait provoquer une surchauffe et entraîner un incendie.
- Contactez votre revendeur ArtSound si l'appareil doit être nettoyé. Si de la poussière s'est accumulée pendant longtemps dans l'appareil, elle peut entraîner un incendie ou des dommages à l'appareil.
- Si de la poussière s'accumule sur la prise électrique ou dans la prise secteur, elle peut entraîner un incendie. Veillez à nettoyer régulièrement ces prises. En outre, veillez à insérer solidement la prise dans la prise secteur.
- Pour votre sécurité, mettez l'appareil hors tension et débranchez le cordon d'alimentation de la prise secteur lorsque vous devez le nettoyer ou si vous comptez le laisser inutilisé pendant 10 jours ou plus. Le non-respect de cette consigne présente un risque d'incendie ou d'électrocution.

L'installation électrique du bâtiment comprendra une prise secteur tripolaire avec distance d'au moins 3 mm entre chaque pôle.

2. Description générale.

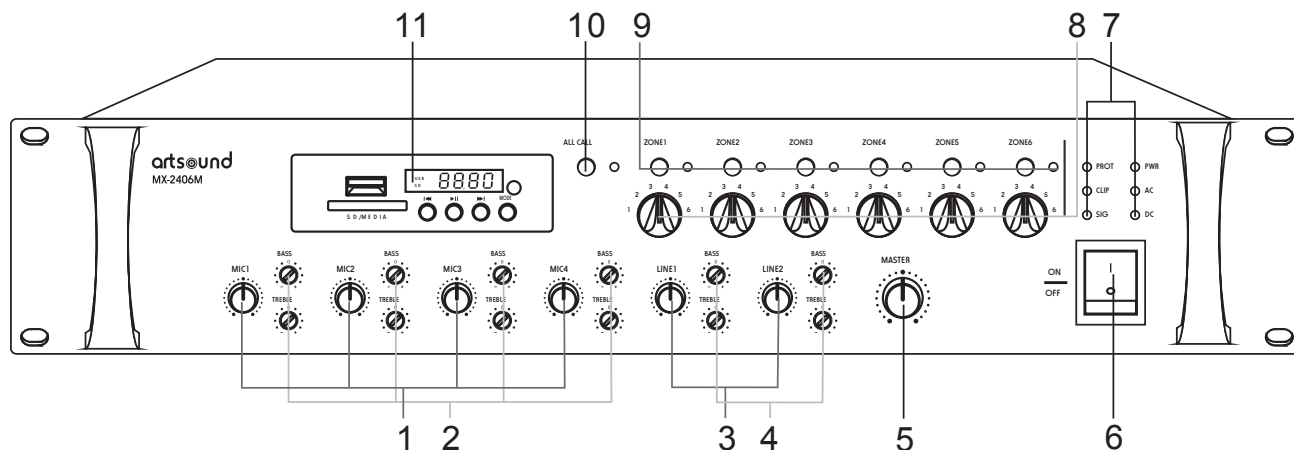
L'amplificateur-mélangeur à 6 zones de 100V est équipé d'une source multimédia intégrée. Convient pour toutes les applications d'un système PA dans les écoles, bureaux domestiques ou commerces

3. Fonctionnalités.

- 4 entrées MIC, 2 entrées LINE, réglage séparé aigus et basses par canal
- Sorties 6 zones avec réglage séparé du volume
- Sirène et alarme intégrées (2/4-sons)
- Source multimédia intégrée avec affichage USB / SD / Bluetooth et tuner FM. Fonction enregistrement micro.
- Entrée d'alimentation 24V DC
- Alimentation fantôme 48V pour MIC1-4 avec sélecteur
- Console d'appel sélectif MIC-216 en option – extensible jusqu'à max. 6 unités
- 5 niveaux de priorité avec l'ordre suivant :
 - Entrée EMC (signal envoyé à l'extérieur)
 - Déclenchement ALARM (intégré)
 - Entrée TEL / REMOTE MIC (MIC-216)
 - CHIME (sonnerie)
 - MIC1 (avec priorité sur MIC2-4/LINE1-2)
- Entrée haut-parleur 70V/100V / sortie haut-parleur 4-16 Ohm (fonction de surveillance)

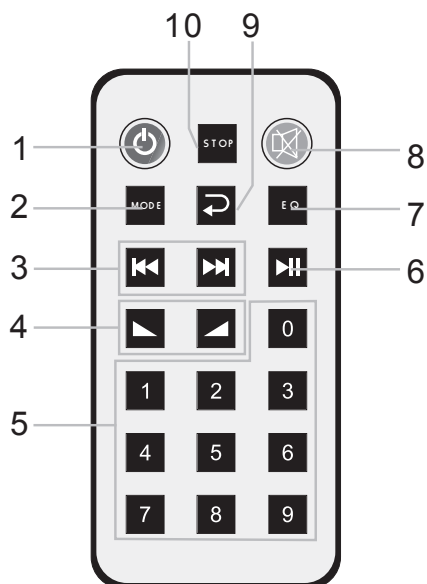
4. Nomenclature et fonctions.

4.1 Panneau avant.



- | | | |
|-------------------------------------|---------------------------------------------------|-----------------------------------------|
| 1. Contrôle volume MIC1-4 | 6. MARCHE-ARRÊT | 10. Appel général |
| 2. Contrôle aigus et basses MIC1-4 | 7. Indicateur LED (PROT/CLIP/SIG/
POWER/AC/DC) | 11. Source multimédia
(FM/USB/SD/BT) |
| 3. Contrôle volume LINE1-2 | 8. Régulateurs de volume 6 zones | |
| 4. Contrôle aigus et basses LINE1-2 | 9. marche/arrêt 6 zones + indicateur | |
| 5. Volume MASTER | | |

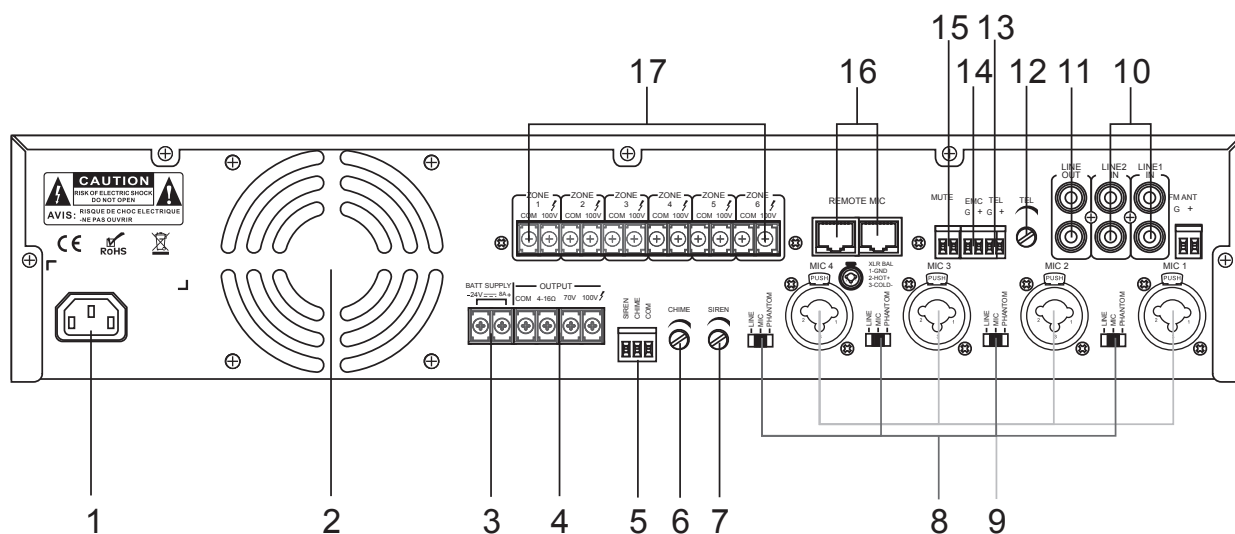
4.2 Télécommande (source de musique intégrée)



1. MARCHE/ARRÊT
2. Mode (choix de la source)
3. Précédent/suivant
4. Volume +/-
5. 0~9
6. Lecture/pause
7. EQ
8. Mute
9. Répéter
10. Stop

La portée normale de la télécommande est de 8 mètres. De moins bonnes performances peuvent étre dues à une perte de capacité de la pile.

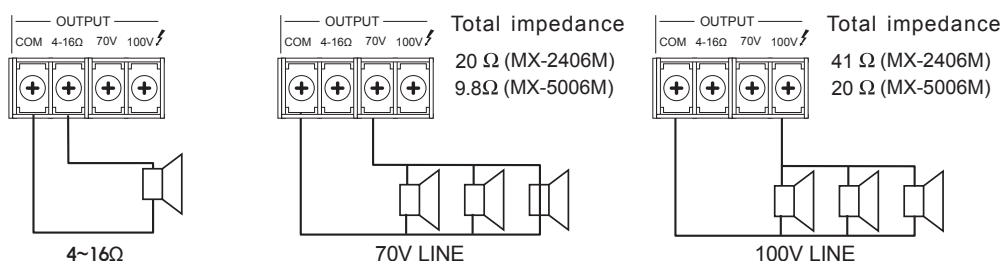
4.3 Panneau arrière.



- | | |
|--------------------------------------------------------------------------------------------------------------------------------------------------------------------------------------------------------------------------------------------------------------------------------------------------------------------------------------------------------------------------------------------------------------------------------------------------------------------|-----------------------------------------------------------------------------------------------------------------------------------------------------------------------------------------------------------------------------------------------------------------------------------------------------------------------------------------------------------------------------------------------------------------------------------------------------------------------------------|
| <ol style="list-style-type: none"> 1. Alimentation électrique AC 2. Grille de ventilation 3. Alimentation électrique 24V DC (de secours) 4. Bornes haut-parleur 4~16Ω / 70V / 100V
COM = masse haut-parleur
70V/100V = connexion « + » haut-parleur
4~16Ω = connexion pour haut-parleurs 4~16Ω 5. Déclenchement alarme / Sirène 6. Réglage volume sirène 7. Réglage volume alarme | <ol style="list-style-type: none"> 8. Bouton de sélection LINE / MIC / alimentation fantôme 9. Entrée équilibrée MIC1 / MIC2 / MIC3 / MIC4 10. Entrée signal de ligne RCA 11. Sortie signal de ligne RCA 12. Réglage volume entrée tél. 13. Entrée signal tél. 14. Entrée EMC 15. Entrée MUTE 16. Entrée MIC-216 (console d'appel sélective) 17. Sortie haut-parleur 100V 6 zones |
|--------------------------------------------------------------------------------------------------------------------------------------------------------------------------------------------------------------------------------------------------------------------------------------------------------------------------------------------------------------------------------------------------------------------------------------------------------------------|-----------------------------------------------------------------------------------------------------------------------------------------------------------------------------------------------------------------------------------------------------------------------------------------------------------------------------------------------------------------------------------------------------------------------------------------------------------------------------------|

5. Utilisation.

5.1 Connectez les haut-parleurs :



- Veillez à ce que l'appareil soit débranché avant de connecter les haut-parleurs.
- Si l'appareil est branché, il y a un risque d'électrocution.
- Il n'est pas possible d'utiliser les connexions 4 ~ 16Ω / 70V / 100V simultanément.
- **Veillez à ce que les câbles des haut-parleurs ne soient pas chargés.**
- Pendant l'installation des haut-parleurs, veillez à ce que la puissance nominale d'entrée des haut-parleurs à connecter soit plus basse que la puissance nominale de l'appareil.



AVERTISSEMENT

Veillez à ce que la couverture fournie soit fixée une fois la connexion effectuée. Ne touchez jamais les connexions des haut-parleurs pour éviter une électrocution. N'installez pas cet amplificateur dans un espace confiné avec ventilation insuffisante.

5.2 Connectez des appareils externes éventuels

- Veillez à ce que l'appareil et tous les appareils connectés aient été débranchés.
- Utiliser le câble correspondant pour connecter cet appareil et les autres appareils externes.

5.3 Branchez l'alimentation électrique et connectez l'appareil

- Veillez à ce que l'amplificateur et les appareils connectés soient débranchés.
- Tournez le bouton de volume (volume MASTER) vers la gauche
- Connectez le câble d'alimentation AC fourni
- Branchez les appareils externes connectés, puis l'amplificateur

5.4 Utilisez le micro

- Tournez le régulateur de volume de l'entrée choisie vers la gauche. Connectez le micro à l'amplificateur.
- Ouvrez le régulateur de volume dans la position souhaitée
- Positionnez le micro et parlez clairement tout en tournant le bouton de volume vers la droite et sans qu'il n'y ait de distorsion.

5.5 Déconnexion

- Tournez le bouton de volume vers la gauche jusqu'au minimum
- Désactivez le bouton ON/OFF sur l'amplificateur, puis sur l'appareil externe connecté.

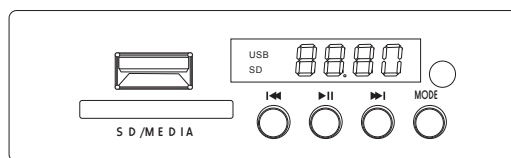


AVERTISSEMENT

- **Attendez environ 5 sec. avant de reconnecter l'amplificateur après l'avoir éteint. Si vous le connectez toujours rapidement, cela peut entraîner la panne de l'amplificateur.**
- **Même après la déconnexion, il y a toujours un peu de courant résiduel. Retirez la fiche de la prise électrique si vous n'utilisez pas l'amplificateur pendant longtemps.**

5.6 Source multimédia intégrée

- Entrée USB / SD : affichage auto dès que le média a été placé
- Bouton « MODE » – choix de la source de sélection – FM / Bluetooth ou MP3
- Bouton ◀◀ : appui bref : titre précédent / appui prolongé = volume -
- Bouton ▶▶ : appui bref = titre suivant / appui prolongé = volume+
- Bouton ⏸ : Appuyez pour mettre la musique sur pause, appuyez encore une fois pour continuer la musique

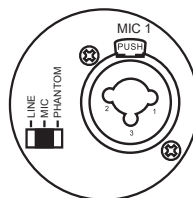


5.7 Fonction Bluetooth

- Appuyez sur la touche « MODE » jusqu'à ce que Bluetooth apparaisse
- Allez dans les paramètres Bluetooth dans l'appareil à associer et connectez à l'amplificateur
- Une fois connecté, l'appareil est reconnu automatiquement.

5.8 Bouton de sélection LINE/MIC/PHANTOM

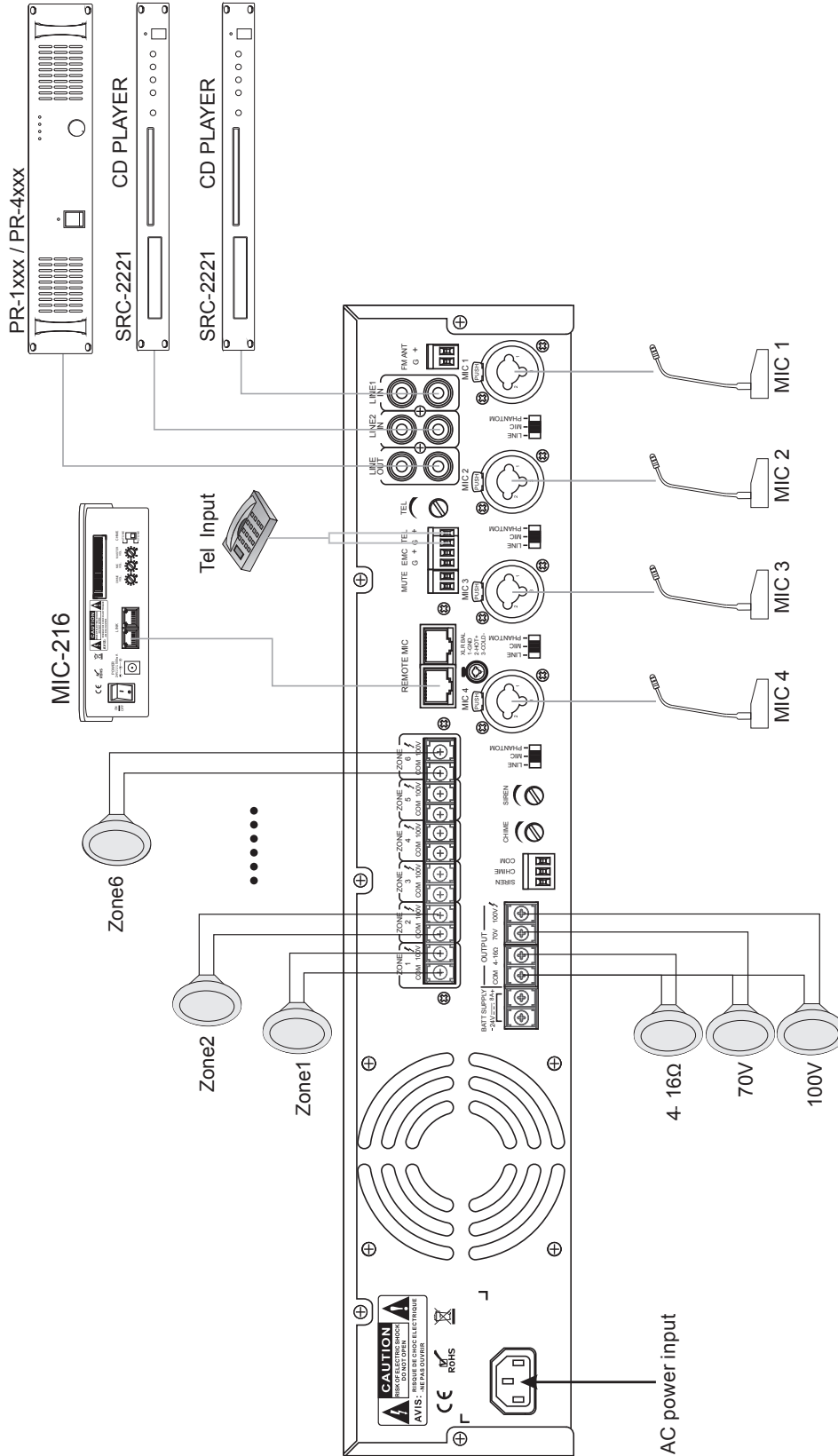
- Sélectionnez LINE quand on connecte un appareil externe comme CD, DVD ou autre
- Sélectionnez MIC quand on connecte un micro condensateur avec alimentation
- Sélectionnez PHANTOM pour utiliser l'alimentation fantôme intégrée 48V pour micros sans alimentation propre.



5.9 Micro appel sélectif (MIC-216)

- Connectez le MIC-216 à l'une des connexions RJ-45 à l'arrière de l'appareil pour utiliser cette possibilité d'appel sélective ou générale et l'activation à distance du générateur de sonnerie intégré.

6. Applications.



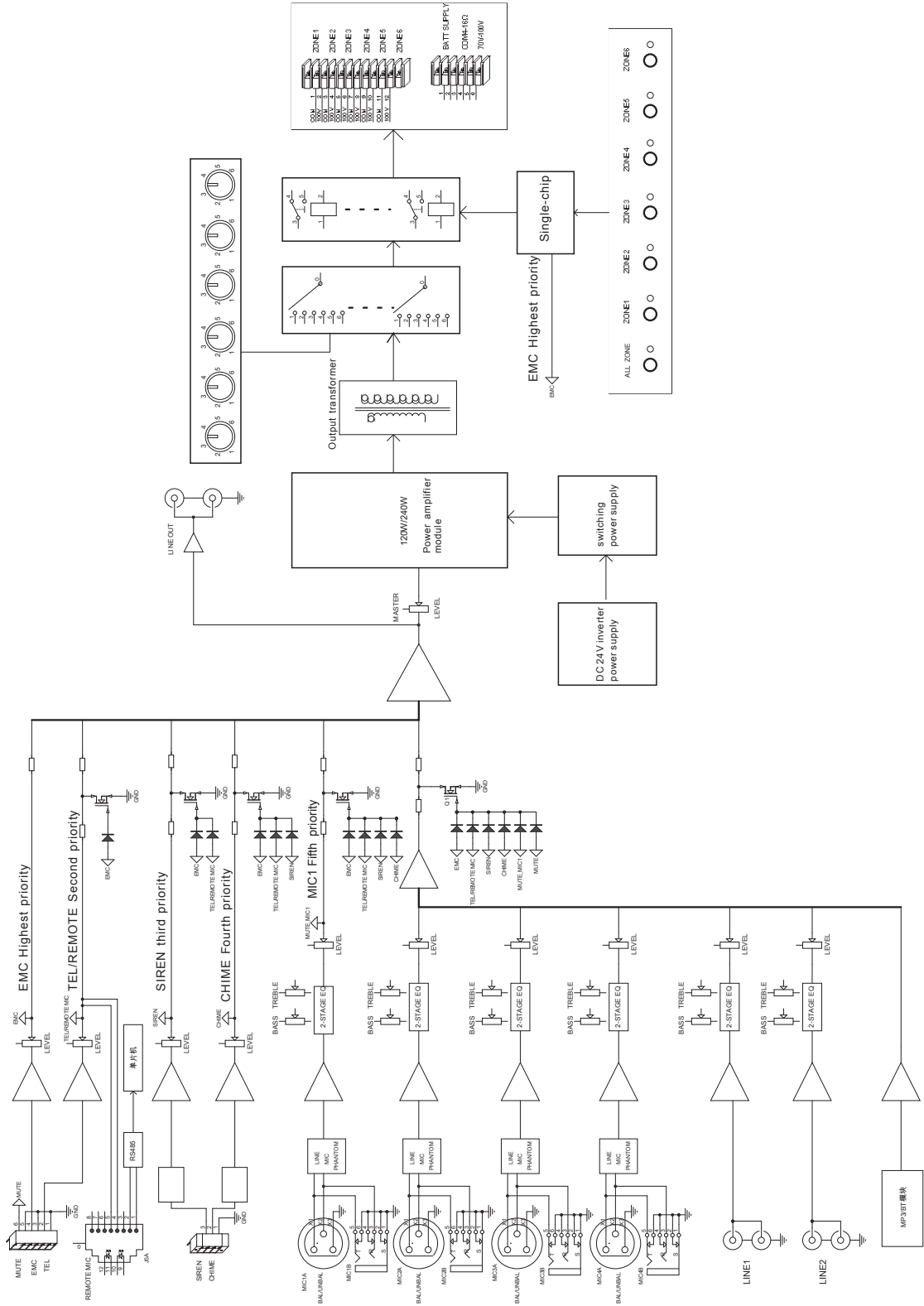
7. Caractéristiques techniques.

Modèle	MX-2406M	MX-5006M
Puissance de sortie	240W	500W
Sorties haut-parleur	4~16Ω/ 70V/100V	
Sensibilité d'entrée	MIC : 5mV ±1mV	
	LINE : 350mV±20mV	
	AUX : 350mV±20mV	
	EMC/TEL : 775mV	
Pré-sortie	SORTIE AUDIO : 1V±50mV/ 100Ω	
Fréquence micro	Basse fréquence : ±10dB à 100Hz	
	Haute fréquence : ±10dB à 10KHz	
Réponse de fréquence	MIC : 80H 16KHz (±3dB)	
	LINE : 20Hz 20KHz (±3dB)	
Rapport signal-bruit	MIC : ≥65dB; Music : ≥70dB	
Total Distorsion harmonique	THD+ N≤0,1%	
Indicateur	Indicateur d'alimentation	
Sécurité contre les courts-circuits	Court-circuit, pas de tension	
Méthode de refroidissement	Refroidissement à air	
Sécurité	Surchauffe/Court-circuit	
Plage de température fonctionnement	+5°C~+40°C	
Plage de température sauvegarde	-20°C~+70°C	
Degré d'humidité autorisé	<95% (pas de condensation)	
Tension	~110V 50Hz	~110V 60Hz
	~120V 50Hz	~120V 60Hz
	~220V 50Hz	~220V 60Hz
	~230V 50Hz	~230V 60Hz
	~240V 50Hz	~240V 60Hz
Consommation électrique	380W	800W
Poids	7,2 Kg	8,4 Kg
Dimensions	484 x 353 x 88 mm	

8. QFP.

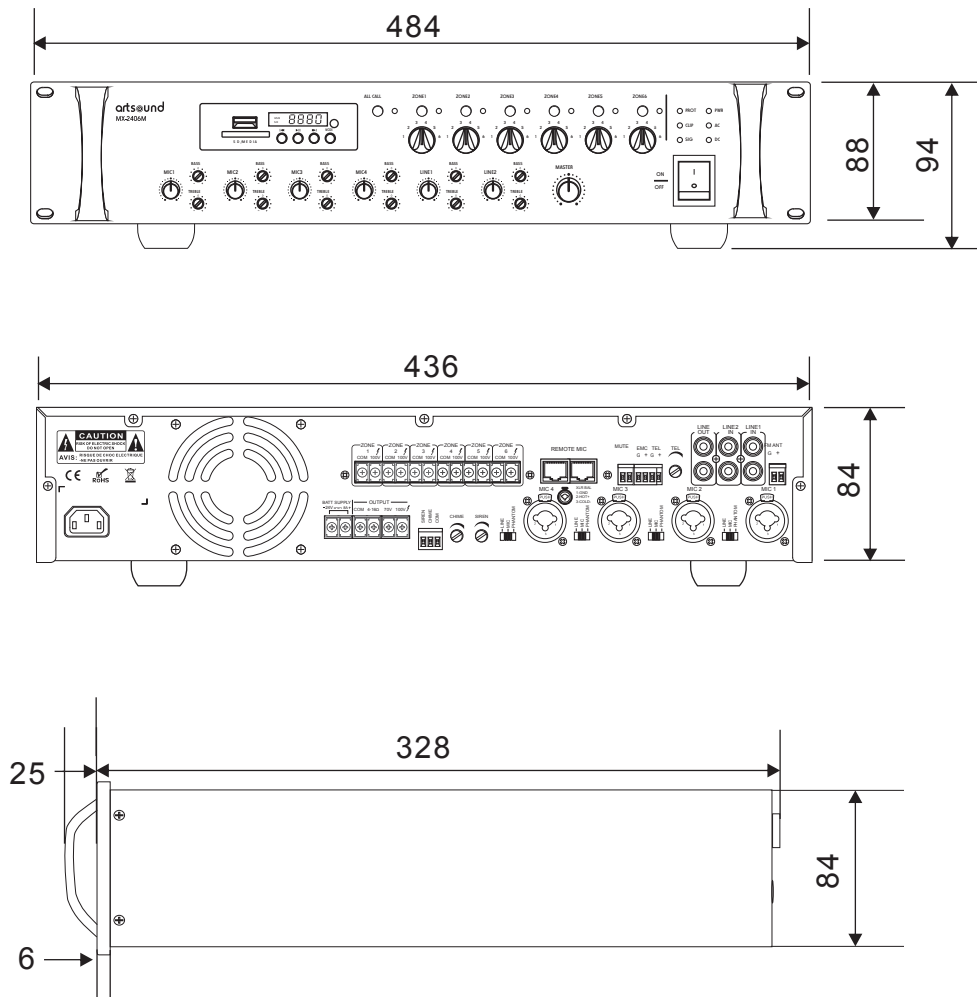
Symptôme	Cause
1. Appareil ne démarre pas	<ul style="list-style-type: none"> • Contrôlez la tension du câble d'alimentation • L'appareil se trouve encore en « sécurité ». Contrôlez l'indicateur LED et laissez l'appareil refroidir
2. Tout est branché mais il n'y a pas de son	<ul style="list-style-type: none"> • L'amplificateur n'a pas été branché ou l'alimentation est mal branchée. • Le fusible est défectueux. • Le réglage du volume n'est pas suffisamment haut. • Il n'y a pas de signal entrant • Il y a un court-circuit sur la ligne du haut-parleur
3. Le son disparaît	<ul style="list-style-type: none"> • L'amplificateur s'est mis en mode de sécurité en raison de la température élevée • Il est question d'une mauvaise connexion de haut-parleur
4. Niveau de volume trop bas	<ul style="list-style-type: none"> • On a connecté des haut-parleurs à faible résistance sur la connexion de haut-parleur 70V/100V • Les régulateurs de volume ne sont pas suffisamment hauts
5. Le son est déformé	<ul style="list-style-type: none"> • Le signal de volume d'entrée de l'appareil externe ou du micro est trop haut

9. Schéma.



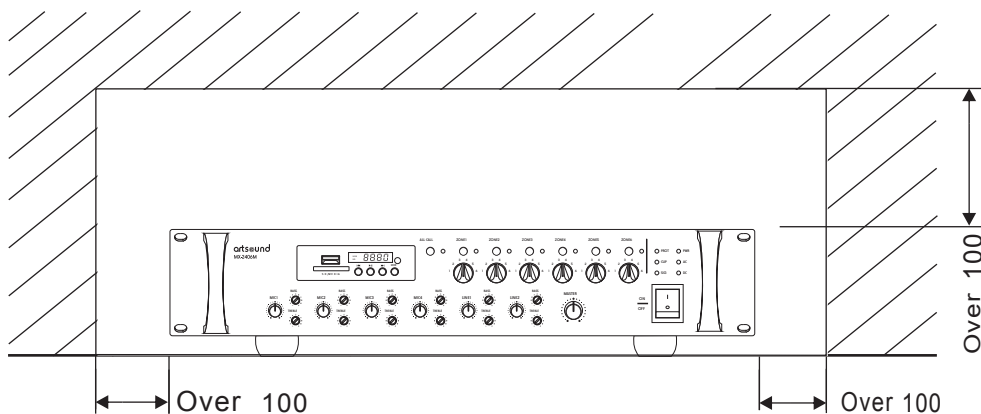
10. Schéma dimensionnel.

Unité : mm



Éloignez tout objet susceptible d'obstruer le flux d'air d'au moins 10 cm de chaque côté de l'appareil, afin d'éviter l'augmentation de la température interne de l'appareil.

Unité : mm



artsound

smart solutions in audio



**Découvrez la gamme ArtSound
complète sur www.artsound.be**

House Of Music SA/NV
Renaix, Belgium
www.artsound.be
Tel. +32 9 380 81 80
Fax. +32 9 386 12 35
info@artsound.be