

Fixation murale pour Sonos Era 300

- La fixation murale simple à installer pour le Sonos Era 300.
- Supporte le poids de votre enceinte et la maintient en place.
- Permet l'accès aux ports, aux boutons et aux commandes tactiles, et achemine proprement le câble de votre enceinte.
- Positionnement flexible de l'enceinte pour obtenir le meilleur son possible.

Important: Cette fixation murale est destinée à être utilisée uniquement avec le Sonos Era 300 (vendu séparément), et est conçue pour être installée sur des montants de l'ossature murale.

Contenu du carton

Chaque ensemble de fixation murale conçue sur mesure pour le Sonos Era 300 comprend:

- 1 fixation murale
- 1 support mural
- Un kit de 4 vis de fixation murale

Ce dont vous avez besoin

- Un crayon
- Un niveau
- Un détecteur d'ossature murale
- Un tournevis cruciforme
- Une perceuse électrique

Choisir une orientation

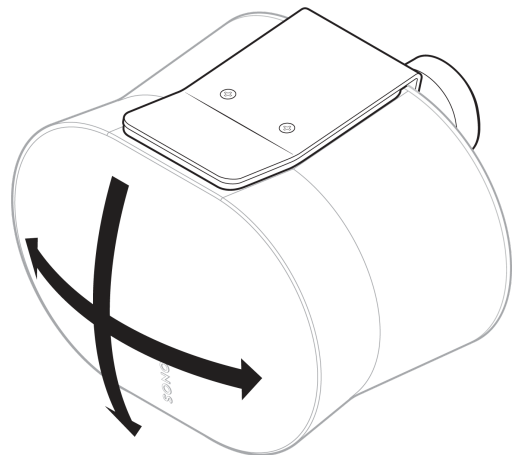
Fixation murale à l'endroit

- La fixation verticale de l'enceinte convient à la plupart des emplacements.
- L'enceinte peut pivoter à gauche et à droite, ou s'incliner de haut en bas.



Fixation murale inversée (à l'envers)

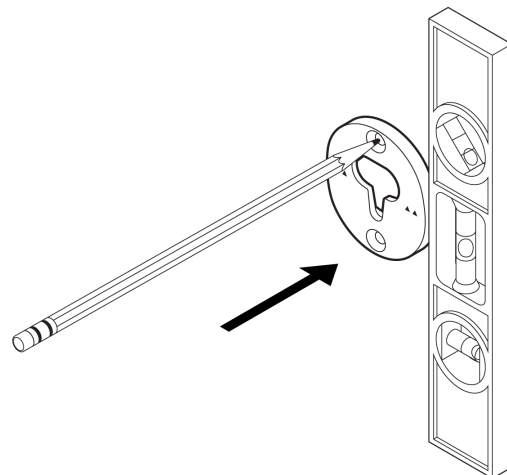
- Si l'enceinte est installée à moins de 0,60 m d'un plafond, le montage de l'enceinte à l'envers est recommandé pour optimiser le son dirigé vers le bas.
- L'enceinte peut pivoter à gauche et à droite, ou s'incliner de haut en bas.
- Si l'enceinte est fixée au mur à l'envers, le câble d'alimentation peut être acheminé par le haut ou le bas.



Fixation à l'endroit

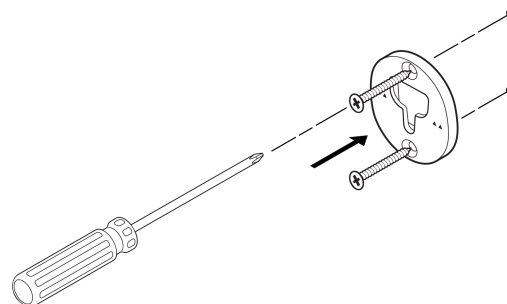
1

Déterminez la meilleure zone d'installation au mur. Placez le support contre le mur. Vous pouvez utiliser un niveau à bulle pour vérifier qu'il est bien dans l'axe. Marquez l'emplacement des trous. Retirez le support de fixation.



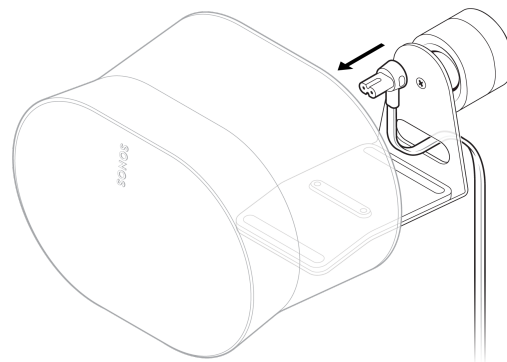
2

Percez des pré-trous de guidage dans l'ossature à l'aide d'une mèche de 3,5 mm. Placez le support de fixation contre le mur, les petites flèches orientées vers le haut. Puis fixez-le au mur à l'aide de 2 vis longues pour support mural (fournies) et d'une visseuse électrique ou d'un tournevis cruciforme.



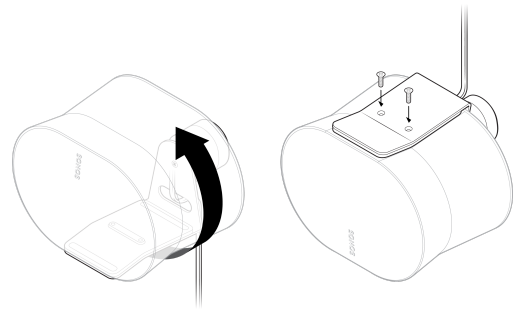
3

Faites passer le câble d'alimentation par l'ouverture située à l'arrière de la fixation murale et branchez-le sur l'enceinte.



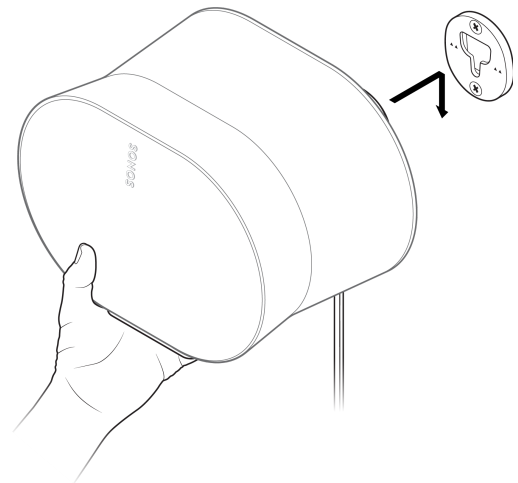
4

Faites pivoter l'enceinte sur 180° pour que les trous de vis soient orientés vers le haut. Vissez la plateforme à l'enceinte à l'aide de 2 vis courtes pour fixation murale (fournies).



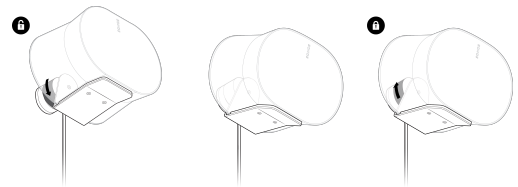
5

Alignez la fixation murale avec le trou du support, faites glisser la fixation murale vers le bas et bloquez-la. Vérifiez que la fixation murale et l'enceinte sont bien en place avant de retirer votre main de l'enceinte.



6

Pour obtenir un son optimal, débloquez l'enceinte en tournant la bague de fixation murale sur 90° dans le sens inverse des aiguilles d'une montre. Repositionnez l'enceinte, puis tournez la bague sur 90° dans le sens des aiguilles d'une montre pour la bloquer.

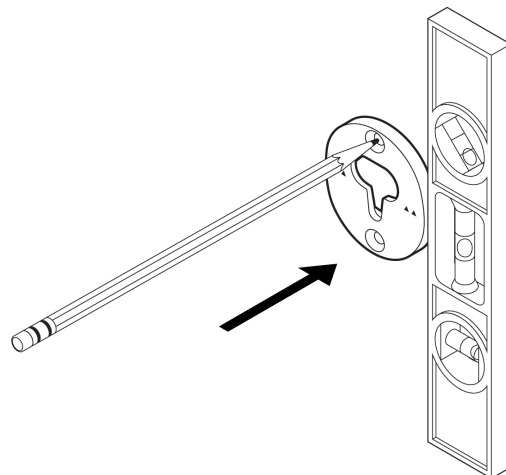


Attention: Pour vous offrir la meilleure qualité sonore possible, la fixation murale permet une orientation dans une plage d'angles limitée. Ne forcez pas l'orientation.

Fixation à l'envers

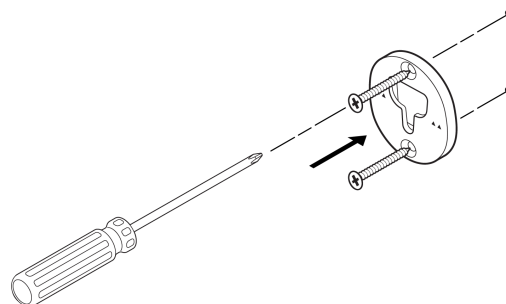
1

Déterminez la meilleure zone d'installation au mur. Placez le support contre le mur. Vous pouvez utiliser un niveau à bulle pour vérifier qu'il est bien dans l'axe. Marquez l'emplacement des trous. Retirez le support de fixation.



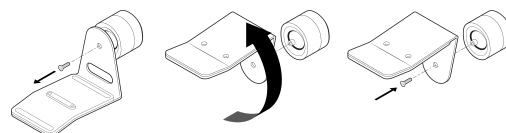
2

Percez des pré-trous de guidage dans l'ossature à l'aide d'une mèche de 3,5 mm. Placez le support de fixation contre le mur, les petites flèches orientées vers le haut. Puis fixez-le au mur à l'aide de 2 vis longues pour support mural (fournies) et d'une visseuse électrique ou d'un tournevis cruciforme.



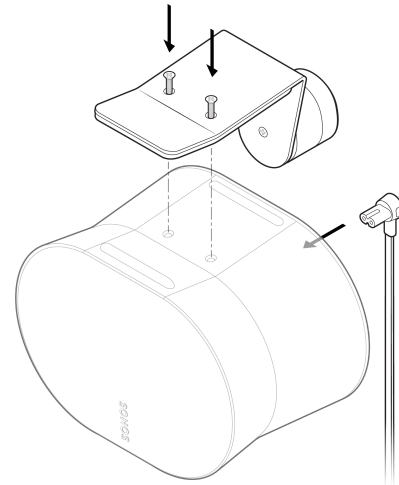
3

Retirez la vis de la fixation murale. Faites pivoter la fixation murale sur 180 degrés pour que les trous de vis soient orientés vers le haut, puis fixez de nouveau la vis sur la fixation murale.



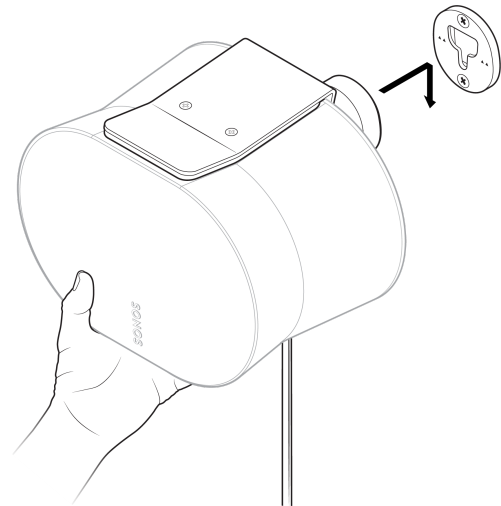
4

Branchez le câble d'alimentation à l'enceinte. Puis vissez l'enceinte à la fixation murale à l'aide de 2 vis courtes de fixation d'enceinte (fournie).



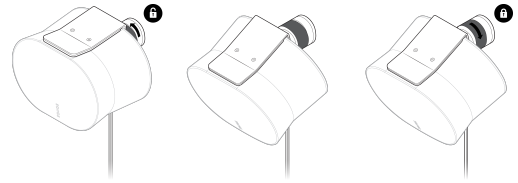
5

Alignez la fixation murale avec le trou du support, faites glisser la fixation murale vers le bas et bloquez-la. Vérifiez que la fixation murale et l'enceinte sont bien en place avant de retirer votre main de l'enceinte.



6

Pour obtenir un son optimal, débloquez l'enceinte en tournant la bague de fixation murale sur 90° dans le sens inverse des aiguilles d'une montre. Repositionnez l'enceinte, puis tournez la bague sur 90° dans le sens des aiguilles d'une montre pour la bloquer.



Attention: Pour vous offrir la meilleure qualité sonore possible, la fixation murale permet une orientation dans une plage d'angles limitée. Ne forcez pas l'orientation.