

A photograph of a modern living room with blue walls, a grey sofa, a coffee table, and a television mounted on the wall using a black Vogel's TV mount. The room is decorated with framed art, a potted plant, and a floor lamp.

Série TVM 3420
Série TVM 3440
Série TVM 3620
Série TVM 3640

Guide d'installation complet

Tout ce dont vous avez besoin pour installer votre téléviseur sur le mur en toute sécurité, en un rien de temps

Avant de commencer

...nous voulions juste vous remercier d'avoir choisi Vogel's. Un choix judicieux.

Et vous faites déjà un autre choix intelligent - en lisant le manuel ! Continuez à lire pour tout savoir sur l'installation sûre et efficace et sur la façon d'utiliser votre nouvelle monture.

Prenez soin de vous



Attention

Lisez toujours attentivement ces instructions de sécurité avant d'installer et d'utiliser ce produit.

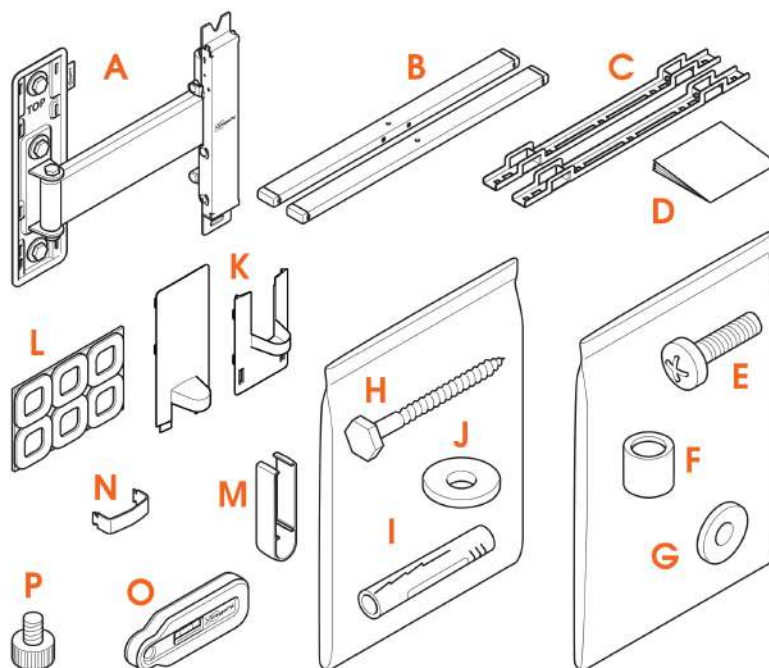
Il est strictement nécessaire de suivre ces instructions. Un montage incorrect et/ou une installation incorrecte peuvent vous mettre en danger, ainsi que votre téléviseur et votre famille.

Ne prenez pas de risques... Lisez tout

- Vogel's recommande que le montage et/ou l'installation de ce produit soient effectués par un expert dûment qualifié.
- Vogel's ne peut être tenu responsable d'aucune blessure et/ou de dommages causés par une installation incorrecte.
- Veuillez consulter le manuel de votre téléviseur et vous assurer que le poids et la taille du téléviseur sont conformes aux limites de poids et de taille maximales spécifiées pour ce produit, et que les boulons de montage du téléviseur utilisés sont d'une longueur et d'un diamètre appropriés. Notez que tous les accessoires de montage fournis ne sont pas nécessaires pour l'installation d'un seul téléviseur.
- Les accessoires de fixation murale fournis sont exclusivement destinés à être installés sur des murs en briques pleines, en béton massif ou sur des colonnes en bois massif.
- Tout matériau recouvrant le mur ne doit pas dépasser 3 mm / 0,12 pouce.
- Pour le montage sur des murs en d'autres matériaux, tels que des briques creuses, des panneaux de bois ou des plaques de plâtre, veuillez consulter votre installateur et/ou un fournisseur spécialisé.
- Nettoyez le produit avec un chiffon sec non pelucheux. N'utilisez pas de détergents ou d'autres solvants pour nettoyer le produit.
- Seul un personnel qualifié et certifié peut réparer le produit. N'utilisez que des pièces de rechange d'origine. L'utilisation d'autres pièces entraînera l'annulation de la garantie et pourrait entraîner des blessures.
- Les altérations du produit et les modifications techniques ne sont pas autorisées. Cela annulera la garantie et pourrait entraîner des blessures.
- Conservez toujours le produit dans un endroit sec et sûr, à une température comprise entre - 10 °C et 50 °C.
- Manipulez et transportez le produit avec soin.
- Reconditionnez le produit lorsque vous le transportez ou ne l'utilisez pas pendant une longue période.

- Vous devez soulever votre téléviseur à deux. Ne soyez pas téméraire !

Qu'y a-t-il dans votre boîte ?



- Il manque quelque chose ? Assurez-vous que rien ne manque dans votre emballage :

- A. Support mural
- B. Barres d'interface
- C. Bandes interface
- D. Instructions de sécurité
- E. Boulons pour les bandes de fixation sur les téléviseurs (voir le contenu ci-dessous)
- F. Espaceurs
- G. Rondelles Ø 18 mm
- H. Vis
- I. Chevilles (Fischer® DuoPower)
- J. Rondelles Ø 22 mm
- K. Couvertures
- L. Protections pour le téléviseur
- M. Serre-câbles
- N. Clip de câble pour plaque murale

O. Niveau à bulle

P. Écrou à ailettes

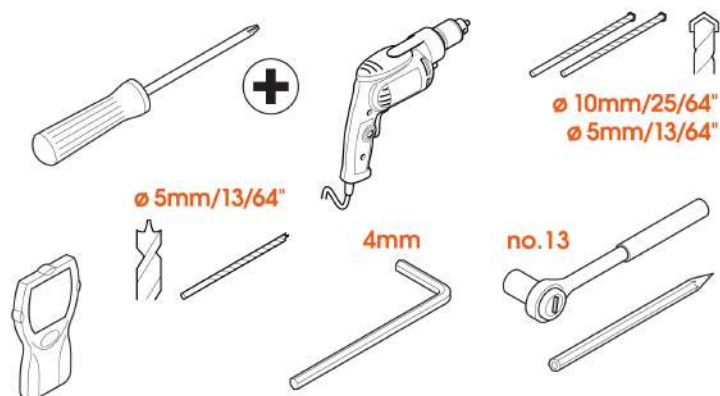
• Contenu du kit de fixation pour téléviseur :

- 4 boulons M6*12 mm
- 4 boulons M6*25 mm
- 4 boulons M6*35 mm
- 4 boulons M8*12 mm
- 4 boulons M8*25 mm
- 4 boulons M8*45 mm
- 4 rondelles M6
- 4 entretoises 10 mm
- 4 entretoise 5 mm



Vous n'avez pas besoin de toutes les fixations pour monter votre téléviseur. Conservez le reste pour un usage ultérieur ou autre !

Vos outils sont prêts ?



- Ne commencez pas sans tous les outils nécessaires :
 - Tournevis cruciforme
 - Perceuse
 - Foret 10 mm ou 25/64" béton / brique (pour murs béton / brique uniquement)
 - Foret 5 mm ou 13/64" béton / brique (pour murs béton / brique uniquement)
 - Foret 5 mm ou 13/64" bois (pour les murs en bois uniquement)
 - Détecteur de montants (facultatif)
 - Clé à douille n° 13
 - Crayon
 - Clé Allen M4 (4 mm)

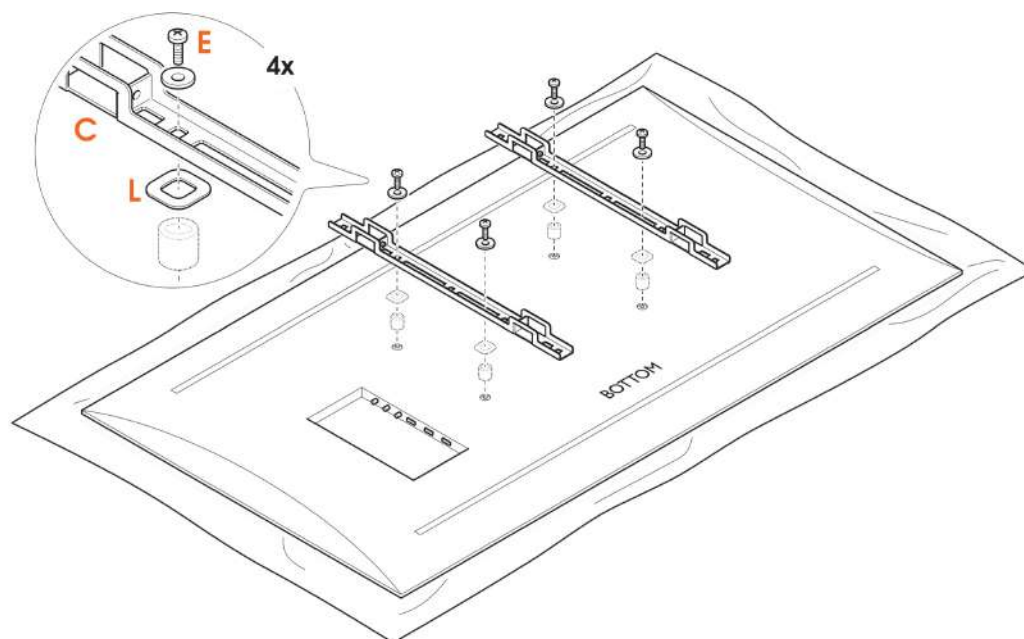
Assurez votre sécurité



- Qui se soucie d'avoir l'air cool ? Portez toujours un équipement de protection individuelle :
 - Protection des yeux
 - Protection auditive
 - Chaussures de sécurité

À vos marques... prêt... installez !

Étape 1 : Fixer les bandes à la télévision



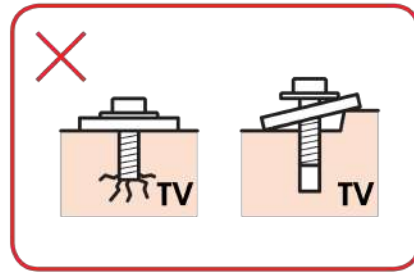
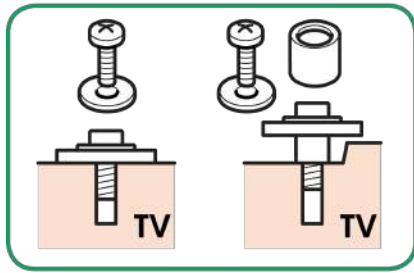
1. Placez soigneusement le téléviseur, face vers le bas, sur une surface propre et sans obstacle.
2. Fixez les patches de protection (L) TV sur les bandes d'interface (C). Vissez les bandes d'interface (C) sur le téléviseur à l'aide des boulons (E). Veillez à ce que les bandes d'interface (C) soient à la même hauteur et ne dépassent pas.



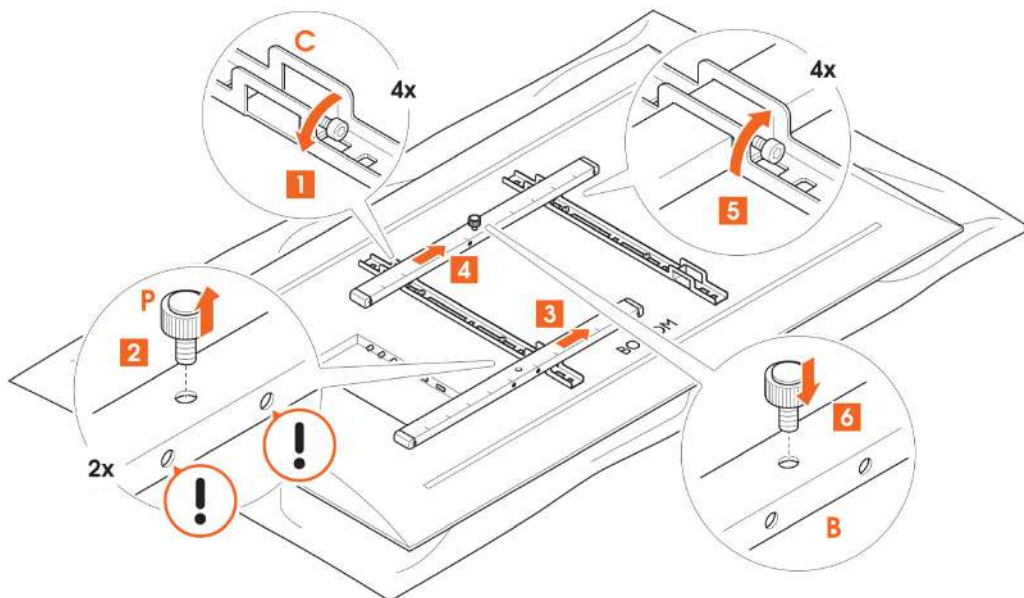
Il vous manque des boulons ? Ou en avez-vous besoin d'autres ? L'équipe sympathique de Vogel's Consumer Care vous attend pour vous aider : vogels.com/contact



Veillez à ce que les boulons et les entretoises soient correctement positionnés.



Reportez-vous au manuel d'utilisation de votre téléviseur pour connaître le matériel de montage approprié.



3. Desserrez les boulons pré-fixés © avec la clé Allen ©.
4. Retirez les deux écrous à ailettes © des barres d'interface ©.
5. Faites glisser la barre d'interface inférieure © à travers l'espace prévu de la bande d'interface ©. Assurez-vous que la barre d'interface © est placée dans une position centrée. Repérez les trous sur le côté de cette barre d'interface ©. Ils doivent être orientés vers le bas.
6. Faites glisser la barre d'interface supérieure © à travers l'espace prévu de la bande d'interface ©. Assurez-vous que cette barre d'interface © est également placée dans une position centrée.
7. Fixez les deux barres d'interface © aux bandes en serrant les boulons pré-fixés © avec la clé Allen ©.
8. Vissez l'écrou à ailettes © dans la barre supérieure. Assurez-vous de ne pas les visser complètement.

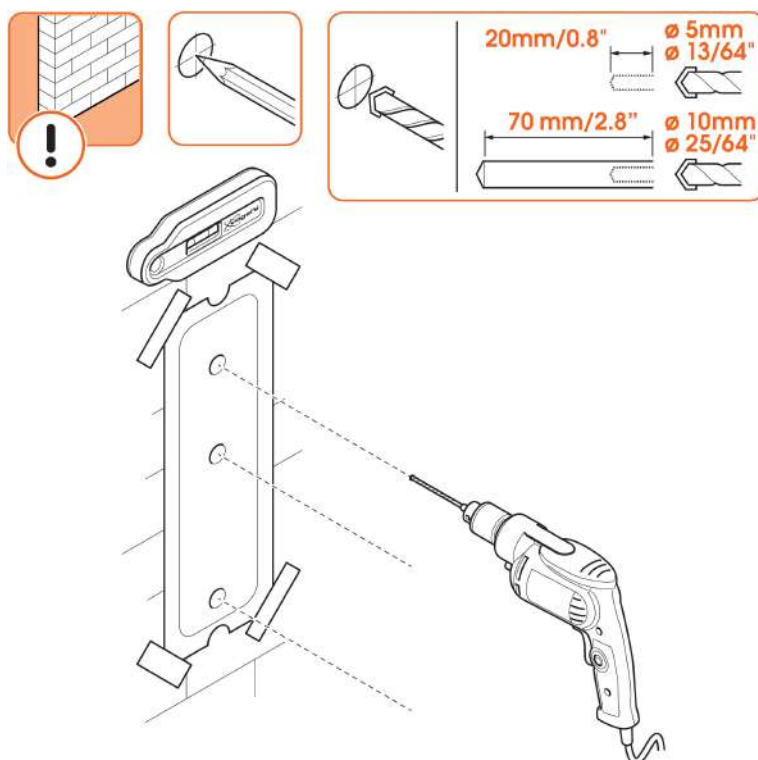
Étape 2 : Fixer le support mural au mur

Connaissez-vous bien vos murs ? Les matériaux dont ils sont faits importe plus que vous ne le pensez...

Mur de béton / brique



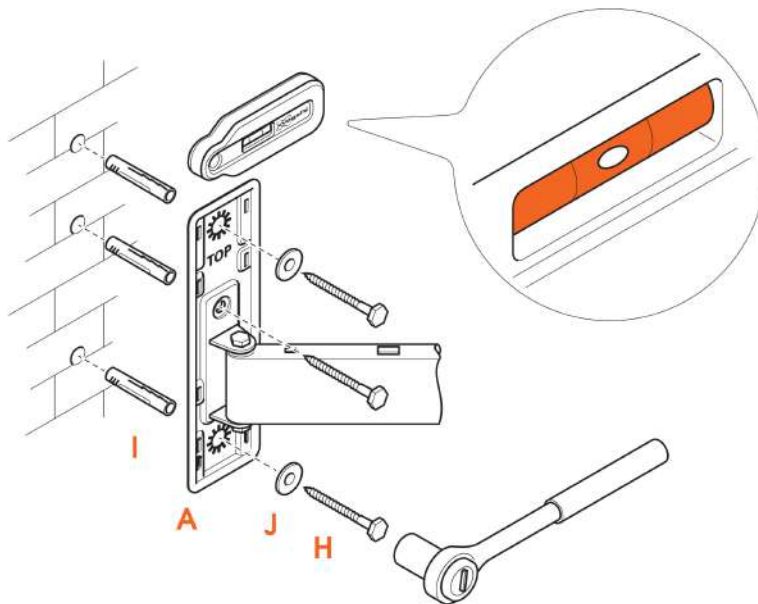
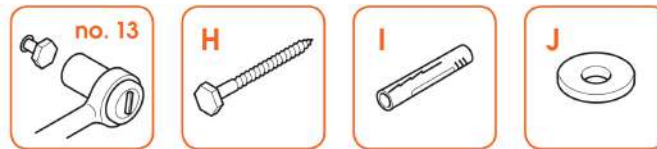
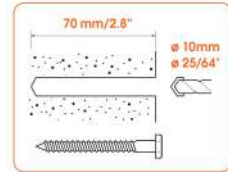
Ne percez pas encore ! Essayez notre appli gratuite DrillRight™ AR pour trouver la bonne hauteur et marquer facilement le premier trou.



1. Trouvez l'endroit idéal pour le perçage avec notre application DrillRight™ AR et le gabarit de perçage inclus.
2. Percez les trous.



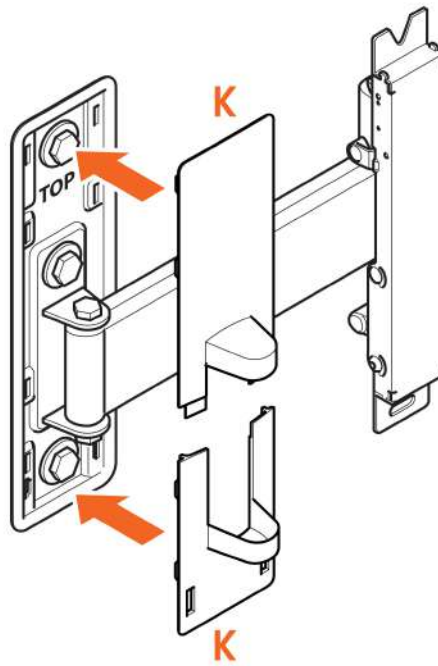
A quelle profondeur faut-il percer ? Vérifiez la longueur de la vis (et non du de la cheville !) pour trouver la bonne profondeur - cela évite de casser les choses.



3. Fixez le support mural (A) au mur avec les vis (H), les rondelles (J) et les chevilles (I). Utilisez le niveau à bulle pour niveler le support mural.



Lubrifier les vis pour faciliter le vissage.

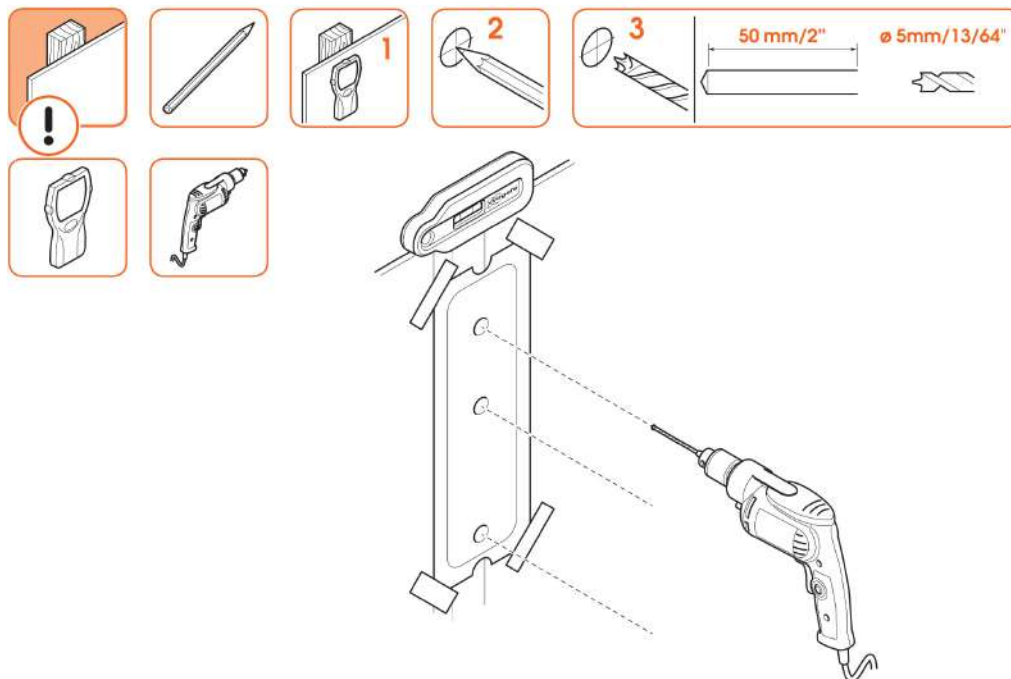


4. Placez les caches **K**.

Mur en bois avec des poteaux



Ne percez pas encore ! Essayez notre appli gratuite DrillRight™ AR pour trouver la bonne hauteur et marquer facilement le premier trou.

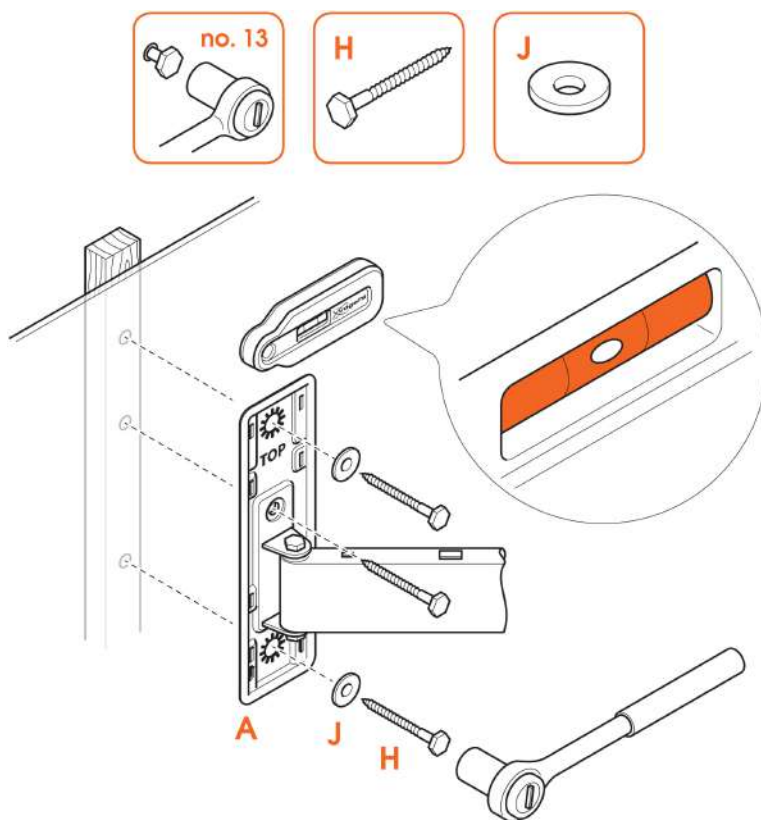


1. Ne vous contentez pas de deviner ! Utilisez toujours un détecteur de poteaux pour déterminer la position des poteaux.
2. Trouvez l'endroit idéal pour le perçage avec notre application DrillRight™ AR et le gabarit de perçage inclus.



Ne détruisez pas vos murs ! Le support mural doit toujours être fixé aux montants.

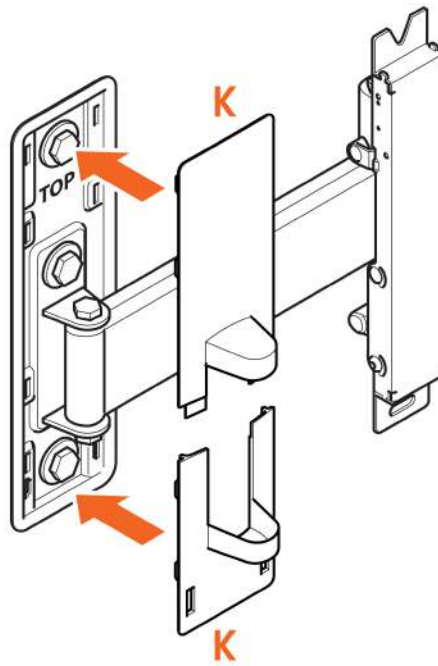
3. Maintenant, la partie amusante... le perçage des trous.



4. Fixez le support mural **A** au mur en bois à l'aide des vis **H** et des rondelles **J**. Utilisez le niveau à bulle pour niveler le support mural.



Lubrifier les vis pour faciliter le vissage.



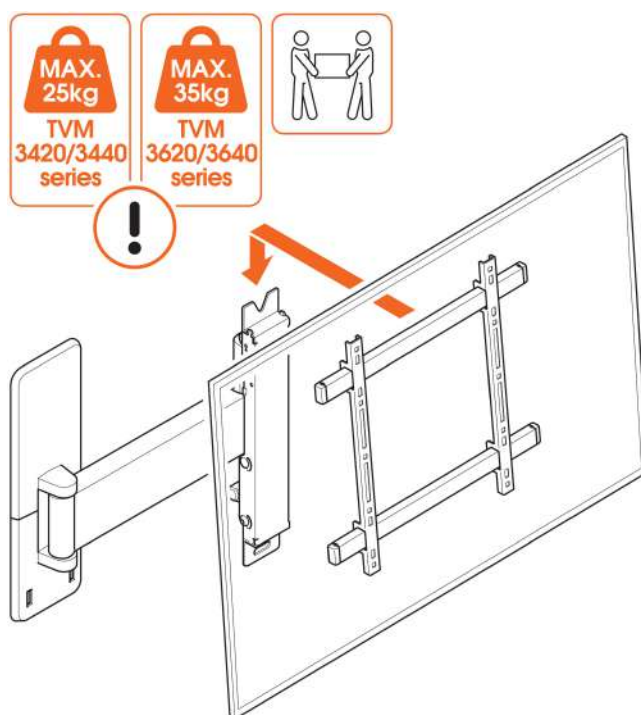
5. Placez les caches .

Autre type de mur / Je ne connais pas mon type de mur

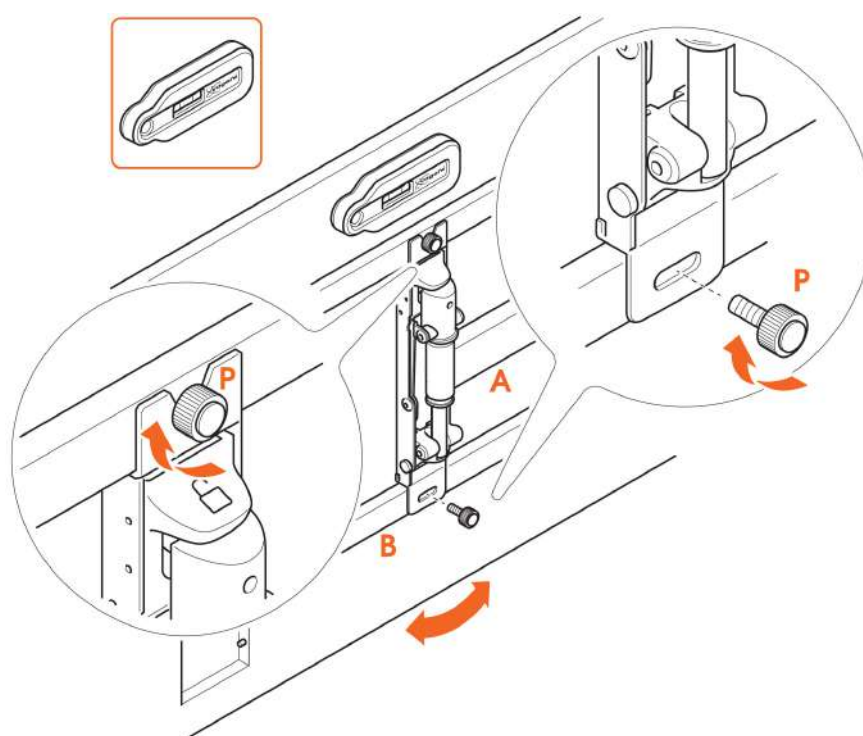


Si votre mur est un peu spécial - par exemple, des briques creuses, des murs en colombages métalliques, des panneaux de bois ou des plaques de plâtre - ou si vous n'êtes tout simplement pas sûr, ne vous inquiétez pas ! Il suffit de demander à votre installateur, à votre fournisseur spécialisé ou à l'équipe de Vogel's Consumer Care à l'adresse www.vogels.com/contact.

Étape 3 : Fixer le téléviseur au support mural



1. Soulevez avec précaution et fixez la télévision au support mural ①.



2. Fixez le téléviseur avec les barres d'interface ② et les bandes ③ au support mural ①.
3. Fixez l'écrou à ailettes ④. Assurez-vous que le téléviseur est de niveau, en utilisant le niveau à bulle.



Vous devez soulever votre téléviseur à deux. Ne soyez pas téméraire !

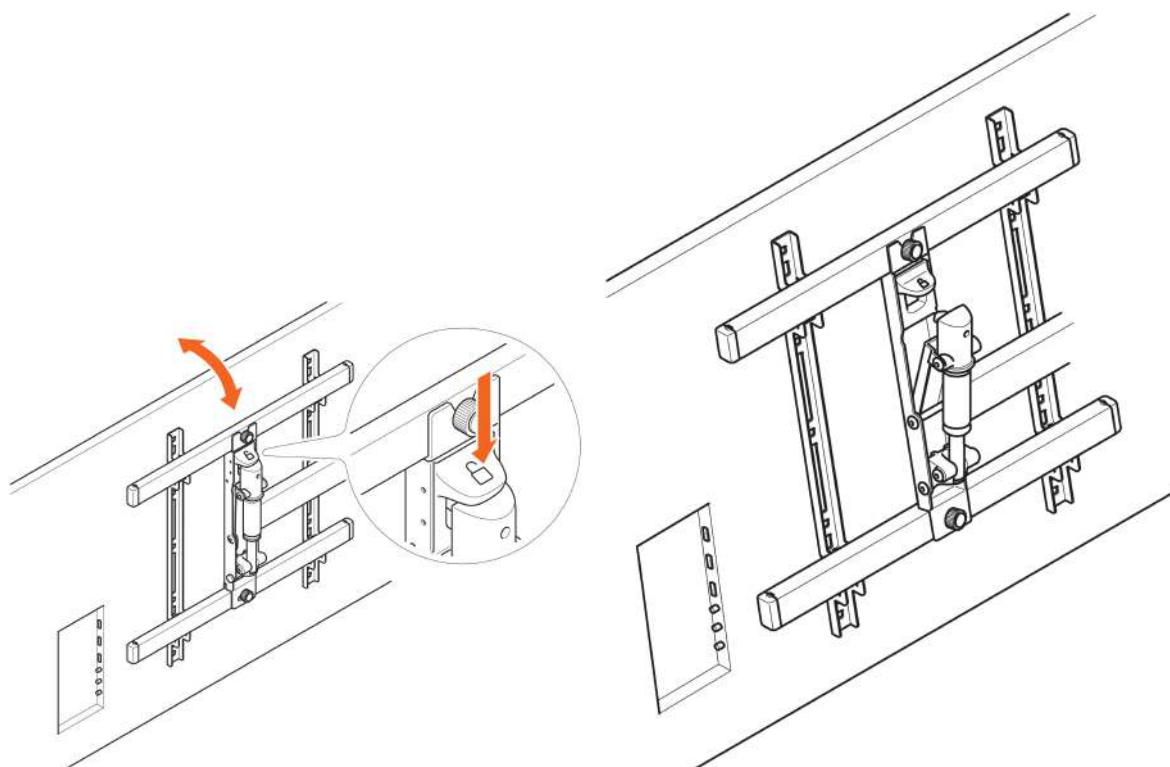
Vous avez terminé ! Profitez de votre télévision !

Caractéristiques pratiques



Vous avez un problème de câble ? Vous avez besoin d'inspiration pour cacher et guider vos câbles ou pour placer d'autres accessoires du téléviseur ? Consultez notre site web vogels.com!

Inclinez pour éviter les reflets

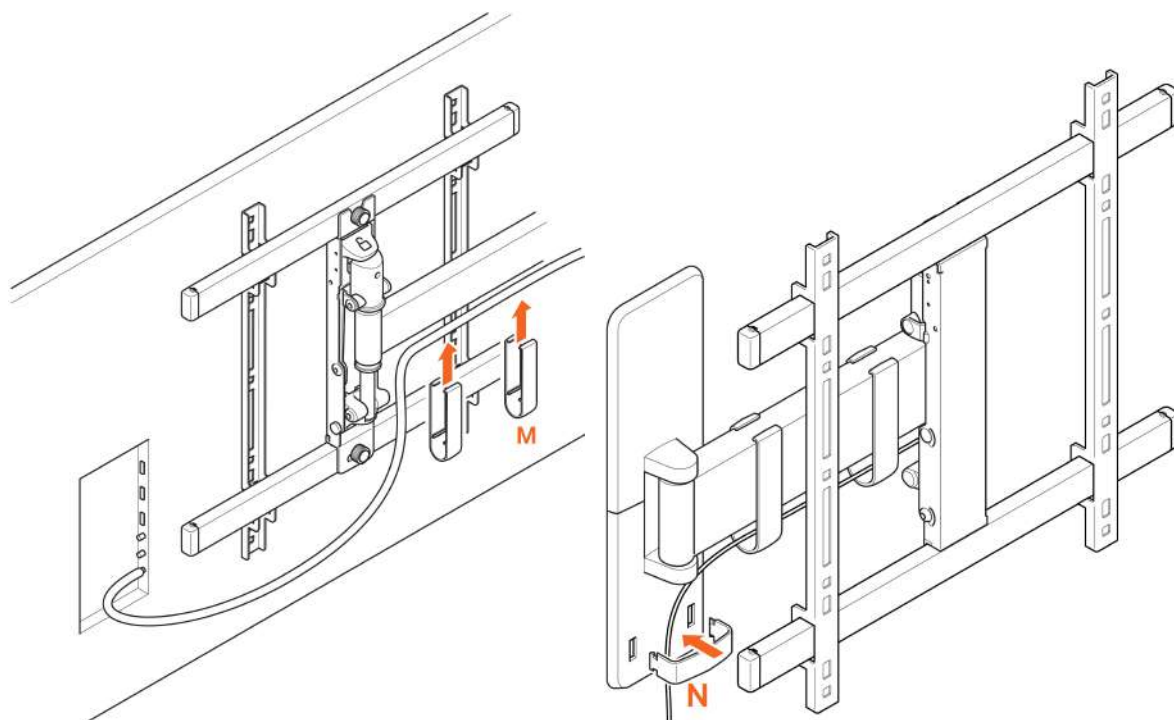


1. Cliquez sur le bouton TiltAnchor™ pour libérer le téléviseur de la position de repos.
2. Réglez l'angle d'inclinaison.



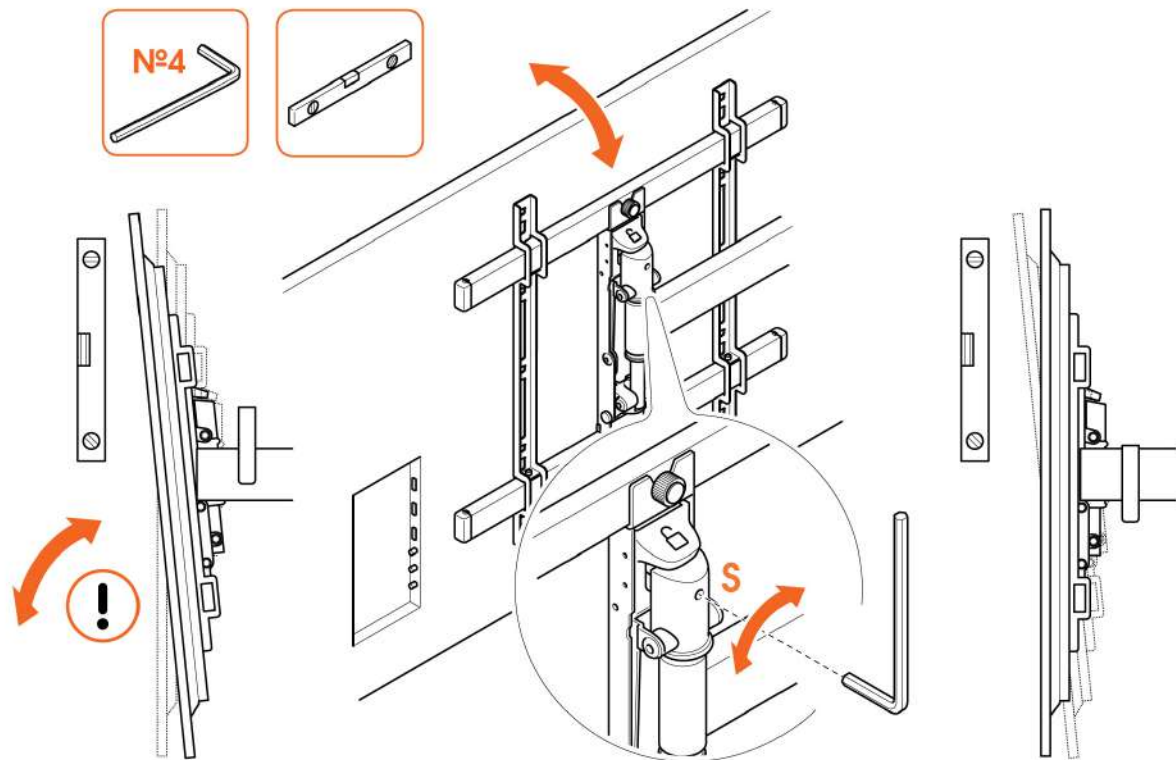
Faites attention. Vous devez soulever votre téléviseur à deux !

Guidez vos câbles électriques



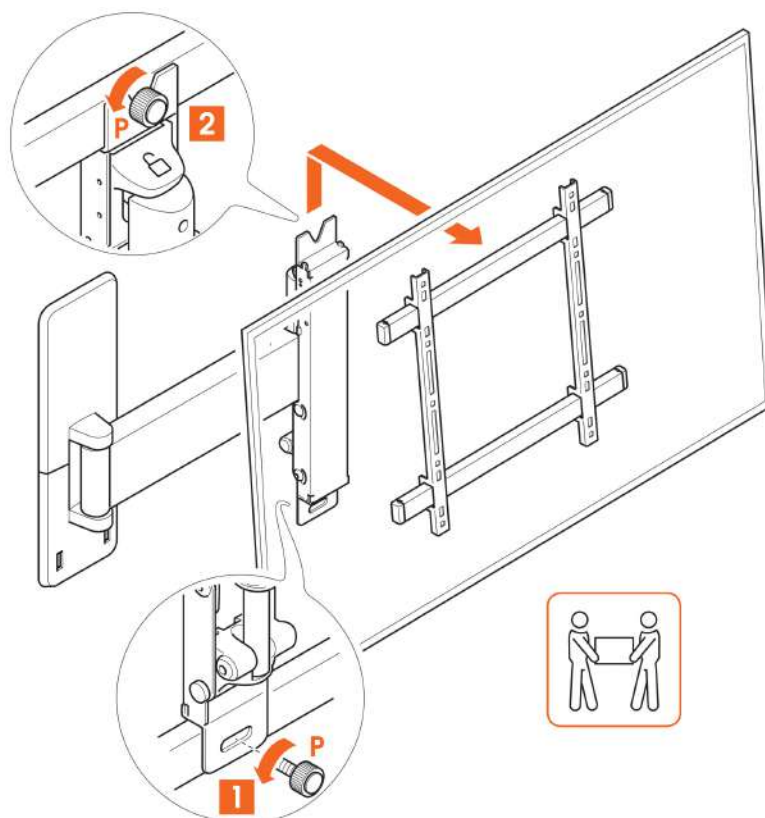
1. Guidez les câbles.
2. Placez le clip de câble **M** sur le bras, à l'endroit voulu.
3. Placez le clip de câble **N** sur la plaque murale.

Correction verticale



1. Si l'option d'inclinaison n'est pas utilisée et que l'écran s'incline toujours vers le bas/vers le haut : Serrez/desserrez la vis ⑤.

Démonter votre téléviseur



1. Retirez l'écrou à ailettes (P) inférieur et desserrez l'écrou à ailettes supérieur (P).
2. Retirez le téléviseur et posez-le dans un endroit sûr.



Là encore, soulever votre téléviseur est un travail pour deux personnes. Demandez toujours de l'aide.

Dites-nous ce que vous ressentez !





Votre opinion compte plus que vous ne le pensez. Elle nous aide à fabriquer de meilleurs produits et à aider d'autres clients à faire des choix éclairés.

Faites-nous part de vos commentaires et inscrivez-vous pour gagner des produits Vogel's !

Il suffit de visiter le site vogels.com/review pour partager ou consultez les conditions générales.

Vous avez un doute ? Vous n'êtes pas sûr ? Vous n'en pouvez plus ?

De nombreuses aides vous attendent, en ligne :

	info@vogels.com www.vogels.com/contact
	facebook.com/ VogelsForSure/
	instagram.com/ vogels_official/
	www.youtube.com/ c/VogelsForSure

Dépannage simple

Vous avez trouvé un problème que vous ne pouvez pas résoudre ? Pas de panique... essayez ça !

Problème	Cause	Solution
« Il y a des taches sur les bras du support mural. »	Les taches sont causées par l'intérieur en pulpe de papier de la boîte. Nous avons décidé de réduire la quantité de plastique dans l'emballage et il n'y a donc plus de sac en plastique autour du produit pour éviter la présence de poussière de papier sur le produit. Ces taches peuvent donc se produire, malheureusement.	Les taches sont faciles à enlever avec un chiffon.
« Mon téléviseur ne reste pas à l'horizontale lorsqu'on le fait tourner / lorsqu'on le déplace. »	Lorsque vous mettez votre téléviseur à niveau et que vous serrez l'écrou à ailettes à la main, il se peut qu'il ne soit pas assez serré pour rester à niveau.	Mettez le téléviseur à niveau à l'aide d'un niveau à bulle et serrez soigneusement l'écrou à ailettes à l'aide d'une clé Allen de 4 mm, plutôt qu'à la main.
Je n'ai pas les bons boulons pour mon téléviseur !	Le monde de la technologie télévisuelle est en constante évolution - il est parfois difficile de suivre le rythme. Il se peut donc que la bonne taille de boulon ne soit pas incluse... vous êtes tout simplement trop avancé !	Il suffit de demander au service consommateurs de Vogel's un kit de service, et nous vous enverrons tout ce dont vous avez besoin. Cliquez ici pour contacter le service consommateurs de Vogel's.
« Il me reste beaucoup de boulons, c'est normal ? »	Non, vous l'avez très bien fait ! Vous n'avez besoin que de 4 boulons pour installer le support sur votre téléviseur. En raison des différents types de téléviseurs, nous avons inclus les tailles les plus courantes pour les téléviseurs les plus vendus.	Ne gaspillez pas les autres boulons, gardez-les ! Vous pouvez les utiliser pour un autre téléviseur lorsque vous en achetez un nouveau ou l'utiliser ailleurs.

Mes vis se sont cassées dans le mur !	Il se peut que vous n'avez pas percé assez profond... ou que votre foret était émoussé, de sorte que le trou est trop étroit et que la vis est restée coincée.	Utilisez un autre trou dans la plaque murale pour fixer le support mural au mur. Veillez à utiliser une perceuse bien aiguisée et de la bonne taille. Utilisez la taille de la vis comme indication de la profondeur à percer.
---------------------------------------	--	--

FAQs

Où puis-je demander les bons boulons pour mon téléviseur (un kit de service) ?	Quels que soient vos besoins, il vous suffit de contacter votre revendeur Vogel's local ou Vogel's. Cliquez ici pour contacter le service consommateurs de Vogel's.
Où puis-je trouver des vidéos d'installation ?	La vidéo d'installation se trouve sur la page produit de votre produit sur notre site web. Vous pouvez également la retrouver sur notre chaîne YouTube : www.youtube.com/c/VogelsForSure
Et si j'ai besoin de pièces de rechange ?	Si vous avez besoin d'une pièce de rechange, veuillez contacter votre revendeur local ou Vogel's. Cliquez ici pour contacter le service consommateurs de Vogel's.
Où puis-je trouver le gabarit de perçage ?	Le gabarit de perçage est imprimé sur la carte d'incrustation dans la boîte. Vous pouvez le découper à votre convenance.
A quelle hauteur dois-je fixer ma télévision ?	Le centre de votre téléviseur doit idéalement être placé à hauteur des yeux, lorsque vous êtes assis. Téléchargez et utilisez l' application gratuite DrillRight™ AR pour déterminer la hauteur du téléviseur et pour marquer le premier trou.
A quelle hauteur dois-je fixer mon téléviseur en cas de support inclinable ?	Lorsqu'un support mural avec fonction d'inclinaison est utilisé, votre télévision peut être montée au-dessus du niveau des yeux.

<p>Quels boulons ou vis dois-je utiliser ?</p>	<p>Vogel's propose un kit de montage complet avec tout le matériel de fixation inclus dans la boîte, pour votre téléviseur et votre mur. Il vous manque les bons boulons pour votre téléviseur ? Veuillez contacter votre revendeur Vogel's local. Cliquez ici pour contacter le service consommateurs de Vogel's.</p>
<p>Pourquoi utilisez-vous les chevilles Fischer® ?</p>	<p>La cheville Fischer® DuoPower est largement considérée comme le meilleur standard en matière de chevilles. Choisissez ce qu'il y a de mieux !</p>
<p>Qu'est-ce que VESA ?</p>	<p>VESA est un modèle standard de trous de fixation à l'arrière d'un téléviseur qui permet d'installer facilement de nombreux supports de télévision standard sur votre téléviseur.</p>

Passez au vert !

Nous nous soucions de la planète. Si vous vous débarrassez de l'emballage ou du support de téléviseur lui-même, rendez-vous dans votre centre de recyclage local ou contactez votre mairie. Le recyclage, c'est important !



Garantie



Merci encore d'avoir choisi Vogel's ! Comme tous les produits que nous fabriquons, votre nouvel achat est fait de matériaux durables et repose sur une conception minutieuse. C'est pourquoi Vogel's vous offre une garantie de 10 ans pour les défauts de matériaux et de fabrication.

1. Vogel's garantit que si, pendant la période de garantie d'un produit, des défauts surviennent en raison de défauts de fabrication et/ou de matériaux, il réparera ou, si nécessaire, remplacera le produit, à sa discrétion, gratuitement. Une garantie pour l'usure normale est expressément exclue.
2. Si la garantie est invoquée, le produit doit être envoyé à Vogel's, accompagné du document d'achat original (facture, ticket de caisse ou reçu de caisse). Le document d'achat doit clairement indiquer le nom du fournisseur et la date d'achat.
3. La garantie de Vogel's est nulle dans les cas suivants :
 - Si le produit n'a pas été percé, installé et utilisé conformément au mode d'emploi ;
 - Si le produit a été modifié ou réparé par quelqu'un d'autre que Vogel's ;
 - Si un défaut est dû à des causes externes (en dehors du produit) comme par exemple la foudre, les nuisances aquatiques, le feu, les éraflures, l'exposition à des températures extrêmes, les conditions météorologiques, les solvants ou les acides, une mauvaise utilisation ou une négligence ;
 - Si le produit est utilisé pour un équipement différent de celui qui est mentionné sur ou dans l'emballage.

Vogel's Products BV - Hondsruglaan 93 - 5628 DB Eindhoven - Pays-Bas

Vogel's Products BV 2021 © Tous droits réservés.