



Les potences d'écartement permettent d'installer un écran enrollable en éloignant son carter du mur.

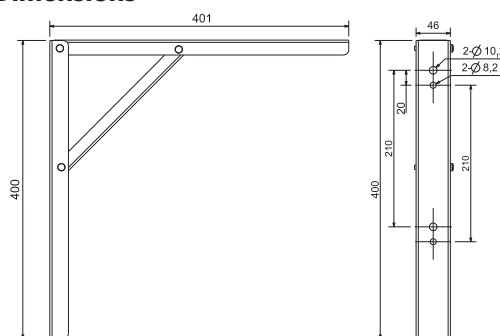
Ces potences élargissent les possibilités d'installation des écrans Lumene que ce soit dans un univers professionnel ou personnel.

### Caractéristiques

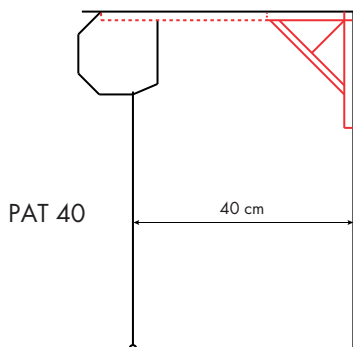
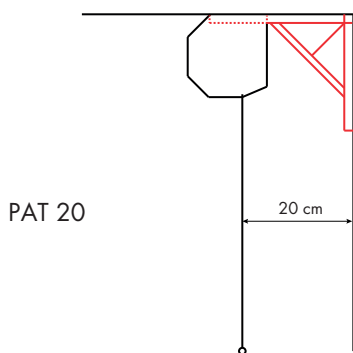
#### Design

- Potences spécifiquement conçues pour les écrans Lumene.
- Supportent les écrans jusqu'à 3m de base.
- Disponibles en 20cm et 40cm

#### Dimensions



### Détails



### Montage

