



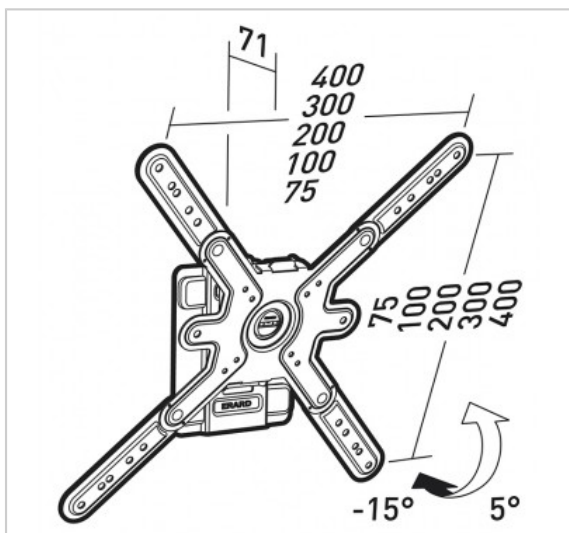
## CLIFF 400T

Réf. : 043240

Support mural inclinable pour écrans de 30"-55"

### FICHE TECHNIQUE

Fonction	Inclinable
Taille écran maxi	30"-55"
Poids maxi (en kg)	30
VESA	75>400
Inclinaison	-15°/+5°
Matériau	Acier
Finition	peinture époxy noire et blanche
Niveau à bulle intégré	Oui
Visserie Support / Ecran fournie	Oui
Visserie Mur / Support fournie	Oui pour murs pleins
Produit livré monté	Non
Compatibilité Placoplatre®	Oui
Temps de montage (min)	15
Personne(s) pour montage	1



IVCref. 6164725

EN SAVOIR PLUS