

BDS ALTO

BARRE DE SON & CAISSON DE BASSE INTÉGRÉ



**Notice
d'emploi**

cgv

Table des matières

1	INTRODUCTION	3
1.1	Présentation de votre BDS ALTO	3
1.2	/!\ Informations importantes.....	3
1.3	/!\ Consignes de sécurité.....	3
1.4	Contenu de la boîte	4
1.5	Caractéristiques techniques	4
2	DESCRIPTION DE L'APPAREIL	5
3	DESCRIPTION DE LA TELECOMMANDE	6
4	INSTALLATION DE L'APPAREIL	6
4.1	Déballage et montage	6
4.2	Protection de vos meubles.....	6
4.3	Assemblage des deux parties.....	7
4.4	Positionnement sur meuble.....	7
4.5	Fixation au mur	7
4.5.1	Mise en place des vis sur le mur.....	8
4.5.2	Utilisation des entretoises longues.....	8
4.6	Brancher la barre de son au secteur 230Va.c	8
4.7	Premiers réglages de la barre de son.....	8
5	ECOUTER DE LA MUSIQUE EN BLUETOOTH	9
6	UTILISER LE MODE AUX	9
7	UTILISER LE MODE USB	10
8	UTILISER LE MODE OPTIQUE.....	10
9	UTILISER LE MODE HDMI ARC	10
10	AIDE A LA RESOLUTION DE PROBLEMES.....	11
11	CONFORMITE.....	12
12	GARANTIE ET CONTACTS FABRICANT.....	12

1 Introduction

1.1 Présentation de votre BDS ALTO

Félicitation, vous venez d'acquérir la barre de son multifonction **BDS ALTO**, avec son design sobre, moderne, adapté à votre intérieur (posée sur meuble ou accrochée au mur) et ses excellentes performances audio en termes de puissance et de qualité sonore.

Grâce à ses multiples entrées de différents formats, vous pourrez la connecter à votre TV sans aucune difficulté, voire à votre smartphone, en Bluetooth, vous permettant d'écouter vos musiques préférées.

Grâce à sa fonction spécifique "Virtual 3D", éprouvez une sensation d'immersion sonore plus intense, dans votre film ou votre musique.

Grâce à son excellente qualité de fabrication, vous bénéficiez d'un son de bonne qualité, même à volume élevé.

Grâce à son caisson de basse intégré (deux puissants haut-parleurs dédiés aux "Super-Basses" – Subwoofer -), les sons à basses fréquences vous feront vibrer.

Grâce à son égaliseur intégré, avec plusieurs modes prédéfinis, vous pourrez créer une ambiance sonore spécifique ou encore adapter le rendu sonore à votre audition.

Grâce à son mode nuit, baissez instantanément le volume global sans changer les autres réglages.

Grâce à une consommation d'énergie extrêmement faible en mode veille, associée à une gestion de l'énergie intelligente, votre BDS ALTO n'utilisera que l'énergie nécessaire à son fonctionnement (mise en veille automatique).

1.2 Informations importantes

Veillez lire et respecter attentivement les indications mentionnées dans cette notice. La garantie **CGV** s'applique, sous réserve que l'appareil soit correctement manipulé et utilisé aux fins pour lesquelles il est prévu, conformément aux consignes de fonctionnement. La garantie **CGV** ne sera pas appliquée lorsque :

- Une réparation faite par du personnel non autorisé occasionne des modifications ou altérations de l'appareil.
- Un dommage est causé par un accident, ce qui inclut sans s'y limiter, la foudre, l'eau, un incendie, l'humidité...
- Un dommage est causé par une chute ou un écrasement de l'appareil.
- Le numéro du modèle et/ou le numéro de série de l'appareil a été altéré, effacé, supprimé ou rendu illisible.

1.3 Consignes de sécurité

Une utilisation incorrecte peut aboutir à des chocs électriques ou des risques d'incendie. Lisez soigneusement ce mode d'emploi avant installation et utilisation et gardez ces instructions à portée de main. Veillez lire attentivement toutes les indications et avertissements inscrits dans ce manuel.

- Ouvrir l'appareil vous ferait perdre le bénéfice de la garantie et vous exposerait à un risque de chocs électriques mortels.
- Ne posez jamais de récipient contenant un quelconque liquide à proximité ou sur l'appareil. Assurez-vous qu'aucun liquide n'entre dans l'appareil. N'utilisez jamais de détergents liquides pour le nettoyer. La présence d'un quelconque liquide à l'intérieur de l'appareil ou de ses accessoires, vous exposerait à des risques de chocs électriques et pourrait l'endommager irrémédiablement.
- Ne manipulez pas l'appareil ou ses accessoires avec les mains mouillées ou dans une atmosphère très humide.
- Déplacer l'appareil depuis un endroit froid vers un endroit chaud peut faire apparaître de la condensation. Dans ce cas, attendez au moins deux heures avant de le mettre en route pour évacuer la condensation.
- Quand vous n'utilisez pas votre appareil pendant une longue période (vacances par exemple),

débranchez son câble secteur de la prise électrique.

- Le non-respect de ces consignes peut aboutir à une défektivité prématurée de votre appareil.
- L'appareil doit être branché sur une prise électrique domestique 230V.a.c.
- Protection contre la foudre : en cas d'orage, nous vous recommandons de débrancher son câble secteur de la prise électrique, voire les câbles le reliant à d'autres appareils, afin d'éviter des dommages irrémédiables pouvant être causés par un coup de foudre (non pris en compte dans la garantie).
- Placez l'appareil à l'abri des rayons du soleil, suffisamment éloigné d'éventuelles sources de chaleur comme un radiateur, un poêle ou tout autre appareil qui produit de la chaleur. Aucune source de flamme (bougies allumées), ne doit être placée sur ou à proximité de l'appareil. Ne le posez pas sur un objet mou tel que tapis ou mousse. Si l'appareil devait être installé dans un meuble, prévoyez un espace suffisant pour faciliter les manipulations et assurer une ventilation correcte.
- Les fentes de ventilation ne doivent jamais être obstruées. Assurez-vous qu'aucun objet ne puisse y rentrer.
- Ne posez jamais d'objets lourds sur l'appareil ou ses accessoires, même s'il n'est pas en service.

CGV ne peut être tenu pour responsable de dommages occasionnés du fait de la non-observation des consignes de sécurité ou d'une utilisation inappropriée de l'appareil. Le non-respect de ces consignes vous ferait perdre le bénéfice de la garantie. Conservez la totalité du matériel d'emballage original et tous les accessoires pour un éventuel retour de l'appareil en SAV.

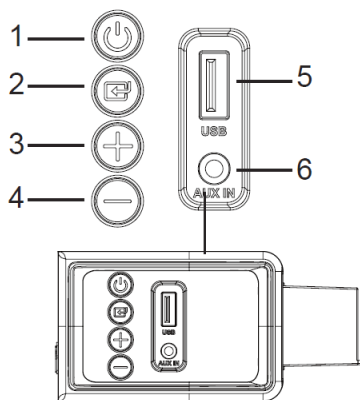
1.4 Contenu de la boîte

- 1x Barre de son (en deux parties, à assembler, avec entretoises courtes 1 cm montées d'origine)
- 1x Télécommande infrarouge
- 1x Câble optique (150 cm)
- 1x La présente notice d'utilisation
- 1x Gabarit de perçage pour fixation murale
- 2x Entretoise longue de fixation murale (3,3cm)

1.5 Caractéristiques techniques

- Consommation en veille : ~0.2W.
- Quatre haut-parleurs :
 - 2x 20W Médium et 2x 20W Subwoofer
- Entrées audio :
 - Audio numérique : HDMI ARC selon standard
 - Audio numérique : SPDIF OPTIQUE selon standard
 - Audio analogique : Jack 3.5mm stéréo
 - Audio numérique : Via USB (lecteur MP3 intégré)
 - Audio numérique : Via Bluetooth Version 5.0, portée ~10 mètres.
- Bande passante : 60Hz ~ 20kHz.
- Dimensions (Long. x Haut. x Prof.) : 79 x 6,8 x 11,5 cm (Avec entretoises courtes 1cm)
- Poids : ~2708g (partie gauche ~1225g ; droite ~1483g) (Avec entretoises courtes 1cm)
- Fixation murale : Entretoises courtes : 1cm ; Entretoises longues : 3,3cm
- Consommation électrique max : < 50W

2 Description de l'appareil



1. Marche/Arrêt : Un appui court pour allumer ou éteindre, selon l'état actuel.

2. Sélection Entrée : Un appui court pour changer l'entrée, dans cet ordre: **OPTIQUE** (LED blanche) → **AUX** (LED orange) → **USB** (LED rouge) → **BT** (Bluetooth) (LED bleue) → **HDMI ARC** (LED verte)

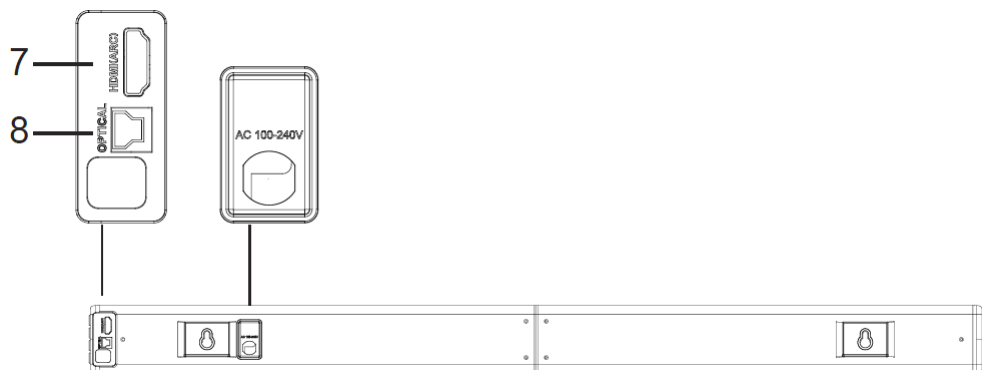
Note : En BT, un appui long pour connecter / déconnecter l'appareil BT source.

3. VOL+ : Volume +

4. VOL- : Volume -

5. USB : Pour connexion d'une clé USB (**Note** : non compatible avec les disques durs alimentés par l'USB)

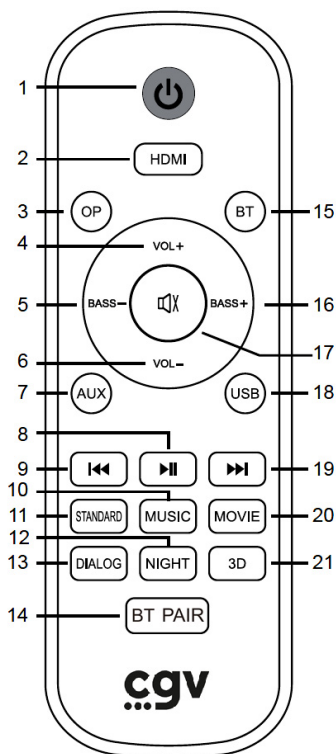
6. AUX IN : pour branchement d'un câble Jack 3.5mm stéréo.



7. HDMI(ARC) : à connecter sur la prise HDMI ARC de la TV

8. Optical : à connecter sur la prise SPDIF OPTIQUE de la TV

3 Description de la télécommande



1. : Un appui pour allumer / éteindre, selon l'état actuel.
2. **HDMI** : Sélection HDMI ARC
3. **OP** : Sélection OPTIQUE
4. **VOL+** : Augmente le volume
5. **BASS-** : Diminue les basses
6. **VOL-** : Diminue le volume
7. **AUX** : Sélection AUX
8. **Lecture/Pause**. (Modes USB et BT uniquement)
9. **Chapitre précédent** (Modes USB et BT uniquement)
10. **MUSIC** : Egaliseur "MUSIQUE".
11. **STANDARD** : Egaliseur "Standard"
12. **NIGHT** : Sélection du mode égaliseur "Nuit"
13. **DIALOG** : Egaliseur "Dialogues"
14. **Connexion Bluetooth** : Faites un appui court pour déconnecter l'appareil actuellement connecté ou se reconnecter au dernier appareil connecté si aucun appareil n'est actuellement connecté.
15. : Sélection entrée BT (Bluetooth)
18. **USB** : Sélection mode USB
16. **BASS+** : Augmente les basses.
17. : Activation/désactivation mode sourdine.
19. **Chapitre suivant**. (Modes USB et BT uniquement)
20. **MOVIE** : Sélection du mode égaliseur "Film"
21. **3D** : Sélection du mode "Son Spatial 3D"

4 Installation de l'appareil

4.1 Déballage et montage

- Sortez la barre de son de son carton et retirez les cales. Conservez tous les éléments d'emballage en cas de retour en SAV. Le carton d'origine et ses éléments de calage sont optimisés pour le transport de l'appareil sans dommage.
- Retirez les étiquettes se trouvant sur la face avant (les grilles) ou sur le dessus de l'appareil. Ne jamais retirer les étiquettes se trouvant en face arrière ou sur le dessous.
- Placer l'appareil sur une surface plane comme un meuble (TV), une table ou une étagère, proche d'une prise électrique, proche de la TV, à un emplacement non soumis aux rayons du soleil ou de toutes sources de chaleur, de poussière, d'humidité ou de vibrations.
- Déroulez complètement le câble secteur et branchez-le sur une prise électrique domestique.

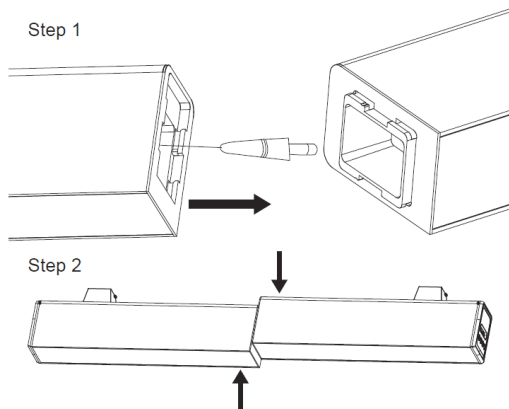
4.2 Protection de vos meubles

L'appareil est muni de pieds en caoutchouc empêchant l'appareil de bouger lors de son fonctionnement. La matière utilisée pour les pieds a été développée dans une matière spécialement conçue pour ne laisser aucune trace sur vos meubles.

4.3 Assemblage des deux parties

La barre de son est constituée de deux parties clipsables.

Veillez procéder à son assemblage comme décrit sur le dessin ci-dessous: (Voir également l'autocollant collé sur le dessous de la barre de son.)

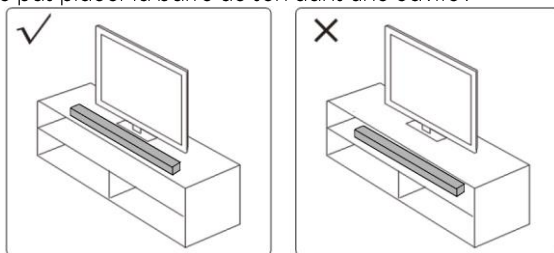


1. Branchez le câble jack 3.5mm stéréo de la partie gauche dans le réceptacle jack 3.5mm stéréo de la partie droite
2. En faisant attention à ne pas pincer le câble jack, assemblez les deux parties en faisant correspondre les encoches puis en faisant coulisser avec force jusqu'au verrouillage; un "cloc" se fait entendre lorsque le verrouillage est correct. Les deux parties sont correctement verrouillées lorsqu'elles sont bien alignées.

4.4 Positionnement sur meuble

La barre de son doit être posée sur une surface horizontale plane suffisamment large. Aucun pied ne doit être "dans le vide". Le meilleur choix est de la poser sur le meuble TV, devant la TV, ou sur une étagère dans le cas où la TV serait accrochée au mur. La barre de son doit être positionnée centrée par rapport à la TV.

⚠ ATTENTION : Pour une bonne ventilation de l'appareil et pour une diffusion et qualité optimales du son, ne pas placer la barre de son dans une cavité :



4.5 Fixation au mur

ATTENTION : Si vous n'êtes pas sûr de savoir comment fixer correctement et de manière sécurisée la barre de son au mur, faites appel à une personne avertie et expérimentée ou à un professionnel. La société CGV décline toute responsabilité sur la bonne exécution de la fixation murale.

4.5.1 Mise en place des vis sur le mur

1. En fonction de la nature de votre mur, procurez-vous les éléments de fixation adaptés (vis et chevilles, non fournies).

Note : La tête de la vis doit avoir un diamètre compris entre 7 et 9 mm, idéalement 8mm +/-0.5mm; le diamètre de la vis doit être au maximum de 5mm.

2. **A l'aide du gabarit fourni**, placez les vis de fixation dans le mur avec le bon écartement et parfaitement de niveau.
3. Faites en sorte de laisser un espace d'au moins 3 cm entre votre barre de son et votre TV.

4.5.2 Utilisation des entretoises longues

En cas de fixation murale, l'utilisation des entretoises longues fournies est **nécessaire uniquement** si vous souhaitez connecter votre barre de son à une prise HDMI ARC de votre TV via un câble HDMI (non fourni). Le démontage des entretoises courtes prémontées sur la barre de son, puis le montage des entretoises longues implique le risque d'abimer un ou plusieurs pas de vis lors du revissage, si ce dernier n'est pas fait "dans les règles de l'art".

⚠ ATTENTION : Si un ou plusieurs pas de vis sont abimés (par exemple la vis 'tourne dans le vide') lors du vissage des entretoises longues, par sécurité, abandonnez l'idée de fixer la barre de son au mur ! CGV décline toute responsabilité sur ce point-là.

Aussi, si vous souhaitez fixer votre barre de son au mur, **nous recommandons fortement** de choisir de la connecter à votre TV en utilisant le câble **OPTIQUE** fourni ; ce dernier ne nécessite pas l'utilisation des entretoises longues, tout en étant bien plus discret et facile à poser. Le risque d'une défaillance des fixations des entretoises sur la barre de son est ainsi écarté.

4.6 Brancher la barre de son au secteur 230Va.c

Branchez le cordon secteur sur une prise électrique 230Va.c. standard. Si la barre de son est restée longtemps (> 15 minutes) non branchée, elle va s'allumer automatiquement, le voyant correspondant au dernier mode utilisé s'allume, sinon, il est possible qu'elle reste en mode veille, auquel cas, vous devrez l'allumer en appuyant sur le bouton "**POWER**" de la barre de son ou de la télécommande.

4.7 Premiers réglages de la barre de son

1. Mettez la barre de son sous tension (branchez-la).
2. Si la barre de son ne s'allume pas automatiquement (c.à.d. vous ne voyez aucune LED s'allumer après ~3 secondes), appuyez sur le bouton "**POWER**" de la barre de son ou de la télécommande pour l'allumer et obtenir une des LED de couleur qui s'allume.

Note : Excepté pour le mode Bluetooth (LED BLEUE), suite à un allumage automatique à la mise sous tension, la LED allumée s'éteint automatiquement après 30 secondes sans action de l'utilisateur. Pour rallumer la LED, faites une action comme par exemple appuyer sur le bouton VOLUME+ ou -.

3. Sélectionnez l'entrée correspondant au mode de fonctionnement désiré : Appuyez sur le bouton "**Sélection Entrée**" sur la barre de son (voir §2 page 5, point n°2) jusqu'à obtenir la couleur correspondant au mode souhaité ou bien appuyez sur la touche de mode sur la télécommande (voir §3 page 6, points n°2, 3, 7, 15 et 18) :

OPTIQUE : LED BLANCHE	Bluetooth : LED BLEUE (fixe ou clignotante)
AUX : LED ORANGE	HDMI ARC : LED VERTE
USB : LED ROUGE	

Note : Le mode choisi est sauvegardé : Dès lors, la barre de son démarrera toujours dans ce mode lors des réveils ou des mises sous tension ultérieurs.

Note : Si aucun son n'est détecté pendant 10 minutes, la barre de son passe automatiquement en veille (gestion intelligente de l'énergie).

Note : Au cran de volume maximum, un bip l'indique.

5 Ecouter de la musique en Bluetooth

1. Sélectionnez le mode **BT** (LED **BLEUE**) ; la LED bleue clignote
2. Activez le Bluetooth sur votre smartphone et connectez-le à "**CGV_BDS_ALTO**" ; dès la connexion Bluetooth réalisée, la LED bleue devient bleu fixe.
3. Utilisez les touches de la télécommande pour gérer lecture/pause ou le changement vers le morceau suivant / précédent. (voir §3 page 6, points n°8, 9, et 19)

Note : Pour déconnecter une source BT actuellement connectée :

Méthode #1 : Faites un appui long sur le bouton "**Sélection Entrée**" de la barre de son (voir §2 page 5, point n°2)

Méthode #2 : Faites un appui court sur la touche  de la télécommande (voir §3 page 6, point n°14)

Note : Si la barre de son n'est actuellement pas connectée à une source BT, reconnectez-la facilement à la dernière source BT utilisée comme suit :

Méthode #1 : Faites un appui long sur le bouton "**Sélection Entrée**" de la barre de son (voir §2 page 5, point n°2)

Méthode #2 : Faites un appui court sur la touche  de la télécommande (voir §3 page 6, point n°14)

6 Utiliser le mode AUX

1. Sélectionnez le mode **AUX** (LED **ORANGE**)
2. Utilisez un câble Jack/Jack 3.5mm stéréo pour connecter la sortie audio analogique de votre TV, tablette, smartphone ou autres à l'entrée AUX de la barre de son.
3. Le contrôle du son ne peut être fait que sur l'appareil source connecté (TV, tablette, smartphone ou autres).

7 Utiliser le mode USB

1. Sélectionnez le mode **USB** (LED **ROUGE**)
2. Assurez-vous que la clé USB possède bien des morceaux de musique au format MP3 ou WMA (seuls formats supportés).
3. Connectez la clé USB sur le port USB de la barre de son.
4. Utilisez les touches de la télécommande pour gérer lecture/pause ou le changement vers le morceau suivant / précédent. (voir §3 page 6, points n°8, 9, et 19)

8 Utiliser le mode OPTIQUE

1. Sélectionnez le mode **OPTIQUE** (LED **BLANCHE**)
2. Utilisez le câble OPTIQUE fourni pour connecter la sortie OPTIQUE de votre TV à l'entrée OPTIQUE de la barre de son.

!/! ATTENTION : Pour obtenir du son dans la barre de son, dans les menus de votre TV, veuillez régler sa sortie audio numérique au format **PCM**, le seul format supporté par la barre de son.

9 Utiliser le mode HDMI ARC

1. Sélectionnez le mode **HDMI ARC** (LED **VERTE**)
2. Assurez-vous que votre TV dispose d'au moins une prise HDMI compatible **ARC** (c'est en principe indiqué au niveau de la prise HDMI sur votre TV)
3. Connectez la prise **HDMI ARC** de votre TV à l'entrée HDMI de la barre de son à l'aide d'un câble HDMI (non fourni).
4. Le volume de la TV est automatiquement contrôlé par le volume de la barre de son.

!/! ATTENTION :

Pour obtenir du son dans la barre de son, dans les menus de votre TV, veuillez régler sa sortie audio numérique au format **PCM**, le seul format supporté par la barre de son.

!/! ATTENTION :

Pour un fonctionnement optimal, veuillez activer la fonction **CEC** dans votre TV.

Pour vous aider à trouver comment activer le CEC sur votre TV, voici une liste non exhaustive des noms donnés par les fabricants de TV les plus connus à la fonction **CEC** :


Anynet+ (Samsung), Aquos Link (Sharp), BRAVIA Link / BRAVIA Sync (Sony), HDMI-CEC (Hitachi), CE-Link / Regza Link (Toshiba), Simplink (LG), Contrôle HDAVI / EZ-Sync / VIERA Link (Panasonic), EasyLink (Philips), Realink pour HDMI (Mitsubishi).


10 Aide à la résolution de problèmes

Dans le tableau ci-après, vous trouverez aides & conseils selon le problème rencontré.

Description du problème	Solution/aide proposée
1) A la mise sous tension, la barre de son semble s'éteindre toute seule: la LED d'indication de source s'éteint après 30 secondes.	C'est normal. A chaque mise sous tension, la barre de son s'allume automatiquement et attends une action de l'utilisateur. Si pas d'action de l'utilisateur pendant 30 sec, la LED d'indication de la source s'éteint. Voir les §4.6 et §4.7 page 8.
2) La barre de son ne génère aucun son.	Plusieurs causes possibles : a) La barre de son a été mal assemblée: le petit câble Jack n'a pas été connecté ou a été pincé/cassé lors de l'assemblage. b) La mauvaise entrée est sélectionnée. c) La sourdine est activée ou le volume est à zéro. d) En mode OPTIQUE et HDMI ARC, la sortie son numérique de la TV n'a pas été réglée sur PCM . (Voir §8 page10 et §9 page 10). e) En mode Bluetooth, l'appareil connecté n'envoie aucun son (lecteur de musique en pause, volume à zéro, etc.). f) En mode USB, pas de fichier audio compatibles. g) En mode AUX, l'appareil source n'envoie pas de son (lecteur de musique en pause, volume à zéro, etc.).
3) Difficulté pour contrôler la barre de son avec la télécommande.	a) La télécommande n'est pas bien dirigée: La télécommande infrarouge doit être dirigée en direction de la barre de son, vers sa partie droite, à une distance inférieure à 4 mètres. b) Les piles dans la télécommande sont vides et doivent être remplacées.
4) La barre de son s'éteint au bout de 10 minutes	Cela est normal. C'est la fonction intelligente de gestion de l'énergie. Si aucun son n'est diffusé par la barre de son pendant 10min, la barre de son se met automatiquement en veille (ultra basse consommation). Il est nécessaire de la rallumer pour l'utiliser.
5) Pas de son en mode OPTIQUE et HDMI ARC	En mode OPTIQUE et HDMI ARC, la sortie son numérique de la TV n'a pas été réglée sur PCM . (Voir §8 page10 et §9 page 10)
6) Difficulté pour connecter un smartphone en Bluetooth à la barre de son	La barre de son est peut-être déjà connectée à un autre appareil... Aussi, en cas de difficulté pour connecter votre smartphone / tablette à la barre de son, forcez en premier lieu une déconnexion de la barre de son avec tout appareil, puis connectez votre smartphone / tablette à la barre de son. (Voir le §5 page9)

11 Conformité

	<p>Marquage pour l'Europe Le marquage CE attaché à ce produit signifie sa conformité aux Directives Européennes RED 2014/53/UE, EMC 2014/30/UE et LVD 2014/35/UE.</p>
--	--


	<p>Déchets d'équipements électriques et électroniques : Ce symbole sur le produit, ses accessoires ou sa documentation indique que ce dernier est conforme à la Directive européenne 2012/19/UE. Cela signifie que ni le produit, ni ses accessoires électroniques usagés ne peuvent être jetés avec les autres déchets ménagers. Veuillez séparer vos produits et accessoires usagés des autres déchets. La mise au rebut citoyenne de votre ancien produit permet de protéger l'environnement et la santé, vous favoriserez ainsi le recyclage de la matière qui les compose dans le cadre d'un développement durable. Les particuliers sont invités à contacter les autorités locales pour connaître les procédures et les points de collectes de ces produits en vue de leur recyclage. La Directive européenne RoHS 2011/65/UE s'applique également à ce produit.</p>
--	---

	<p>Consignes de tri des éléments recyclables : Ce symbole, associé à un encart donnant les consignes de tri, indique dans quel container de déchets les différents éléments constituant le produit doivent être placés. Globalement tous les éléments d'emballage sont à mettre dans la poubelle jaune.</p>
--	--

	<p>HDMI, HDMI High-Definition Multimedia Interface et le logo HDMI ci-contre sont des marques commerciales ou des marques déposées de "HDMI Licensing LLC"</p>
--	---

12 Garantie et contacts fabricant

La garantie, offerte par la société CGV se conforme aux dispositions légales à la date de l'achat. Les pièces détachées pour cet appareil sont au moins disponibles pendant toute la durée de la garantie.

 <p>SOCIÉTÉ INNOVANTE FRANÇAISE</p>	<p>CGV - Compagnie Générale de Vidéotechnique Z.A. la Vigie 18 rue Théodore Monod, BP 10095 67541 OSTWALD CEDEX France</p>
Contact Hotline :	<p>0 892 020 009 Service 0,40 € / min * prix appel</p> <p>info@cgv.fr</p>
Internet :	<p>www.cgv.fr</p>