



Scan the QR code
to watch the
installation video.

Floor Stand Ultra

User Guide

Benutzerhandbuch

Guía del usuario

Guide de l'utilisateur

Guida all'uso

ユーザーガイド



XGIMI Technology Co., Ltd.
Building A4, No. 1129 Century City Road, New and High-tech
zones, Chengdu City China

service@xgimi.com www.xgimi.com

XGIMI

EN Please carefully read the product specifications as well as the operating precautions before using this product.

We highly appreciate you purchasing and using products produced by XGIMI Tech Co., Ltd. (also known as "XGIMI Tech" or "XGIMI"). Before using this product, please read the product specifications for your safety and benefit. XGIMI Technology will not be accountable for any personal injury, property damage, or other losses resulting from your failure to comply with these terms.

About the Product Specifications (also known as "the specification")

XGIMI Technology has reserved all of the specifications' copyrights. All of the trademarks and brands mentioned in the specification belong to their respective owners. If there is any inconsistency between the specification and the actual product, the actual product will prevail.

Any objections to any content or clause found within the specification should be reported in writing to XGIMI Technology within 7 days after the purchase. Otherwise, it will be assumed that you agree with, understand, and accept all the specification's content.

DE Bitte lesen Sie die Produktspezifikationen sowie die Vorsichtsmaßnahmen für den Betrieb sorgfältig durch, bevor Sie dieses Produkt verwenden.

Wir schätzen es sehr, dass Sie Produkte von XGIMI Tech Co., Ltd. (auch bekannt als „XGIMI Tech“ oder „XGIMI“) kaufen und verwenden. Bevor Sie dieses Produkt verwenden, lesen Sie bitte zu Ihrer Sicherheit und Ihrem Nutzen die Produktspezifikationen. XGIMI Technology haftet nicht für Personen- bzw. Sachschäden oder andere Verluste, die sich aus der unsachgemäßen Verwendung des Produkts ergeben.

Über die Produktspezifikationen (auch bekannt als „die Spezifikation“)

XGIMI Technology behält sich das Urheberrecht an diesem Dokument vor. Alle in den Spezifikationen erwähnten Warenzeichen und Marken gehören ihren jeweiligen Eigentümern. Bei Unstimmigkeiten zwischen den Spezifikationen und dem tatsächlichen Produkt ist das tatsächliche Produkt maßgeblich.

Jegliche Einwände gegen Inhalte oder Klauseln, die in den Spezifikationen enthalten sind, sollten XGIMI Technology innerhalb von 7 Tagen nach dem Kauf schriftlich mitgeteilt werden. Andernfalls wird davon ausgegangen, dass Sie mit dem gesamten Inhalt der Spezifikation einverstanden sind, sowie ihn verstehen und akzeptieren.

ES Lee con atención las especificaciones del producto y las precauciones de uso proporcionadas antes de comenzar a utilizarlo.

Nos complace saber que has comprado y usas los productos de XGIMI Tech Co., Ltd. (también conocida como «XGIMI Tech» y «XGIMI»). Te recomendamos encarecidamente que leas las especificaciones del producto antes de empezar para poder usarlo de forma segura y sacarle el máximo partido. XGIMI Technology no se hará responsable de ningún tipo de lesión personal, daño a la propiedad u otras pérdidas derivadas de usos inadecuados del producto.

Sobre las especificaciones del producto (en lo sucesivo, «las especificaciones»)

XGIMI Technology se reserva los derechos de autor de este documento. Las marcas comerciales y marcas mencionadas en estas especificaciones pertenecen a sus respectivos propietarios. En el caso de que se produzca algún tipo de discrepancia entre las especificaciones y el producto real, prevalecerán las características del producto real.

Si tienes alguna objeción sobre cualquier contenido o cláusula de las especificaciones, envía un escrito a XGIMI Technology en los primeros 7 días tras la compra. Una vez pasado dicho período, se asumirá que estás de acuerdo, que entiendes y que aceptas todo el contenido de estas especificaciones.

FR Veuillez lire attentivement ce guide de produit, ainsi que les précautions d'utilisation avant de l'utiliser.

Nous vous remercions d'acheter et d'utiliser les produits de XGIMI Tech Co., Ltd (également connu sous le nom de «XGIMI Tech» ou «XGIMI»). Avant toute utilisation du produit, veuillez lire ce guide de produit pour votre sécurité et votre intérêt. XGIMI Technology ne sera pas responsable de tout dommage corporel, matériel ou d'autres dégâts résultant de l'utilisation non-conforme à ce guide de produit ou aux précautions de sécurité de votre part.

À propos de ce guide de produit (également appelé « Le Guide »)

XGIMI Technology se réserve le droit d'auteur de ce document. Toutes les marques commerciales et maisons de commerce mentionnées dans ce guide appartiennent à leurs propriétaires respectifs. En cas de différence entre ce guide et le produit réel, le produit réel prévaudra.

Toute objection à un contenu ou à une clause de ce guide doit être signalée par écrit à XGIMI Technology dans les 7 jours suivant l'achat. Dans le cas contraire, vous serez réputé avoir agréé, compris et accepté l'intégralité du contenu du guide.

IT Prima di utilizzare questo prodotto, leggere con attenzione le specifiche del prodotto e le precauzioni d'uso.

Apprezziamo molto che lei abbia deciso di acquistare e usare i prodotti realizzati da XGIMI Tech Co., Ltd. (nota anche come "XGIMI"). (nota anche come "XGIMI Tech" o "XGIMI"). Prima di utilizzare questo prodotto, invitiamo a leggere le specifiche del prodotto per la propria sicurezza e utilità. XGIMI Technology non sarà responsabile di eventuali lesioni personali, danni alla proprietà o altre perdite derivanti dal mancato utilizzo corretto del prodotto.

Informazioni sulle specifiche del prodotto (note anche come "Specifiche tecniche")

XGIMI Technology si riserva il copyright del presente documento. Tutti i marchi commerciali e le marche citati nelle specifiche appartengono ai rispettivi proprietari. In caso di incongruenza tra le specifiche e il prodotto reale, prevarrà il prodotto reale.

Eventuali obiezioni a qualsiasi contenuto o clausola presente nelle specifiche dovranno essere segnalate per iscritto a XGIMI Technology entro 7 giorni dall'acquisto. In caso contrario, si riterrà che l'utente sia d'accordo, comprenda e accetti tutti i contenuti delle specifiche.

JP この製品を使用する前に仕様書および操作に関する注意事項をよく読んでください。

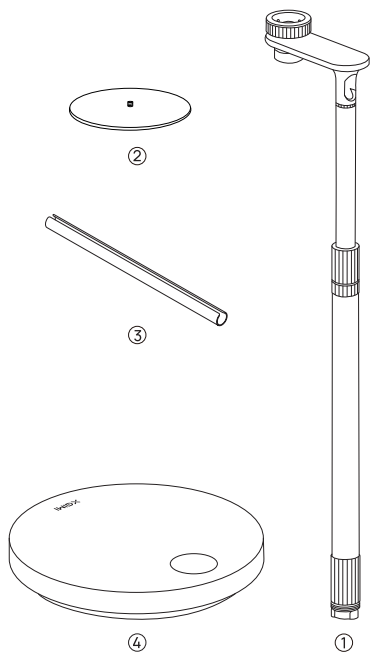
XGIMI Tech Co., Ltd. (「XGIMI Tech」または「XGIMI」)の製造した製品を購入し、使用していただきありがとうございます。お客様の安全のため、この製品を使用する前に仕様書を読んでください。きつお役に立つはずです。XGIMI Technologyは、本製品の不適切な使用によって生じた負傷、物的損害、または他の損失に対して責任を負いません。

製品仕様書（「仕様書」）について

XGIMI Technologyは、本書の著作権を保有しています。仕様書に記載されている商標およびブランドはすべて、各所有者に属しています。仕様書と実際の製品の間に不一致がある場合は、実際の製品が優先します。

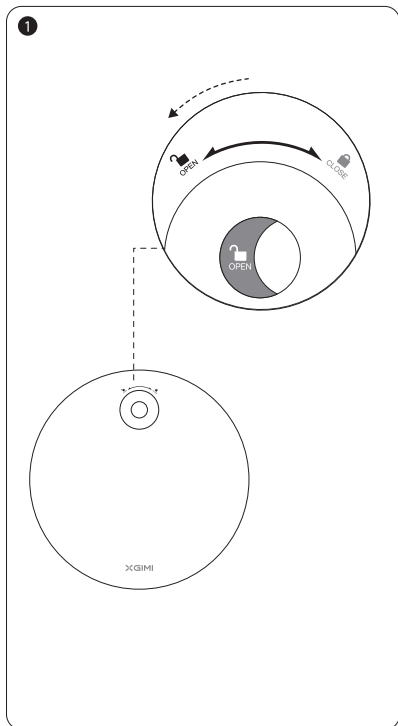
仕様書の内容および条項に対して異議がある場合は、購入後7日以内に書面でXGIMI Technologyまでお知らせください。お知らせがない場合は、お客様が仕様書のあらゆる内容に同意し、これを理解して承諾されたものをみなされます。

Product Components
Produktkomponenten
Componentes del producto
Composants du produit
Componenti del prodotto
製品の構成部品



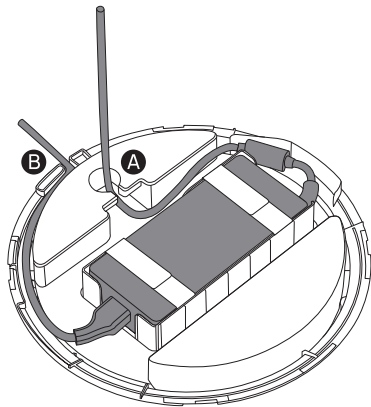
- EN** 1. Gimbal Support Rod x1
2. Quick Release Gimbal (Module A) x1
3. Auxiliary Threader x1
4. Base x1
- DE** 1. Kardan-Stützstange x1
2. Schnellspanner-Kardan (Modul A) x1
3. Hilfseinfädler x1
4. Sockel x1
- ES** 1. Barra de soporte del gimbal x1
2. Gimbal de liberación rápida (módulo A) x1
3. Enhebrador de cables x1
4. Base x1
- FR** 1. Tige de support du cardan x1
2. Cardan à dégagement rapide (Module A) x1
3. Enfileur auxiliaire x1
4. Socle x1
- IT** 1. Asta di supporto per gimbal x1
2. Gimbal a sgancio rapido (Modulo A) x1
3. Passa-cavo ausiliario x1
4. Base x1
- JP** 1. ジンバルサポートロッド x1
2. クイックリリースジンバル (モジュールA) x1
3. 補助スレッダー x1
4. ベース x1

Installation



- EN** Rotate the base cover counterclockwise as indicated on the base itself and remove the cover.
- DE** Drehen Sie die Sockelabdeckung wie auf dem Sockel angegeben gegen den Uhrzeigersinn, und nehmen Sie die Abdeckung ab.
- ES** Gira la tapa de la base en el sentido contrario a las agujas del reloj según se indica en la base para retirarla.
- FR** Tournez le couvercle du socle dans le sens inverse des aiguilles d'une montre, comme indiqué sur le socle lui-même, et retirez le couvercle.
- IT** Ruotare il coperchio della base in senso antiorario come indicato sulla base stessa e togliere il coperchio.
- JP** ベースに示されているようにベースカバーを反時計回りに回転させて外します。

2



- EN**
1. Pull the DC power cord (connected to the device) through hole A.
 2. Place the power adapter into the slot (shown in the image) and secure it.
 3. Pull the power cord (socket end) through the slot and out from hole B.

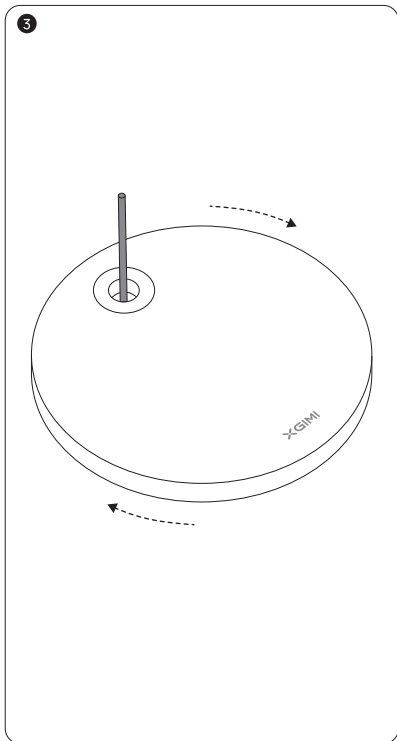
- DE**
1. Ziehen Sie das Gleichstromkabel (an das Gerät angeschlossen) durch die Öffnung A.
 2. Setzen Sie den Netzadapter in den Steckplatz ein (siehe Abbildung) und befestigen Sie ihn.
 3. Ziehen Sie das Netzkabel (Steckdosenende) durch den Schlitz und aus der Öffnung B heraus.

- ES**
1. Pasa el cable de corriente continua (conectado al dispositivo) por el orificio A.
 2. Coloca el adaptador de corriente en la ranura (mostrada en la imagen) y fíjalo.
 3. Pasa el cable de alimentación (extremo de la toma) por la ranura y sácalo por el orificio B.

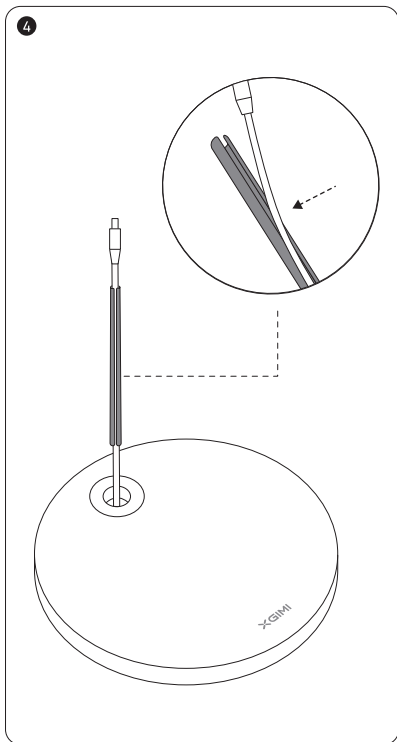
- FR**
1. Faites passer le cordon d'alimentation CC (connecté à l'appareil) à travers le trou A.
 2. Placez l'adaptateur dans la fente et fixez-le (Voir l'image).
 3. Faites passer le cordon d'alimentation (extrémité de la prise) à travers la fente et le faites sortir par le trou B.

- IT**
1. Tirare il cavo di alimentazione CC (collegato al dispositivo) nel foro A.
 2. Inserire l'adattatore di alimentazione nella fessura (mostrata nell'immagine), quindi fissarlo.
 3. Tirare il cavo di alimentazione (estremità della presa) attraverso la fessura e dal foro B.

- JP**
1. DC電源コード（装置に接続済み）を穴Aに通します。
 2. 電源アダプターをスロットに入れて固定します（図を参照）。
 3. 電源コード（ソケット側）をスロットに通して穴Bから出します。



- EN** Pull the DC cord through the base cover hole. Place the base cover on top and rotate it clockwise as indicated on the base itself to secure it.
- DE** Ziehen Sie das Gleichstromkabel durch die Öffnung in der Sockelabdeckung. Platzieren Sie die Sockelabdeckung darauf und drehen Sie sie wie auf dem Sockel angegeben im Uhrzeigersinn, um sie zu befestigen.
- ES** Pasa el cable de corriente continua por el orificio de la tapa de la base. Coloca la tapa en la parte superior y gírala en el sentido de las agujas del reloj según se indica en la base para dejarla fijada.
- FR** Faites passer le cordon d'alimentation CC par le trou du couvercle du socle. Placez le couvercle du socle sur le dessus et tournez-le dans le sens des aiguilles d'une montre comme indiqué sur le socle lui-même pour le fixer.
- IT** Tirare il cavo CC attraverso il foro del coperchio della base. Mettere il coperchio della base sopra e ruotarlo in senso orario come indicato sulla base stessa per fissarlo saldamente in posizione.
- JP** DCコードをベースカバーの穴に通します。ベースカバーをその上に配置し、ベースに記載されているように時計回りに回転させて固定します。



EN Insert the DC cord into the auxiliary threader.

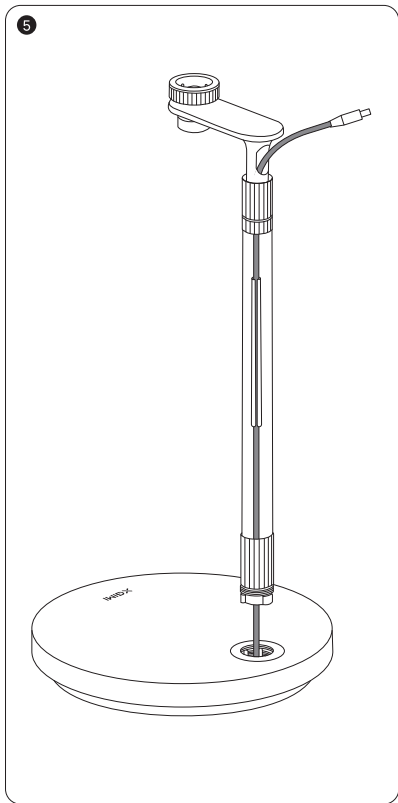
DE Führen Sie das Gleichstromkabel in den Hilfseinfädler ein.

ES Introduce el cable de corriente continua en el enhebrador de cables.

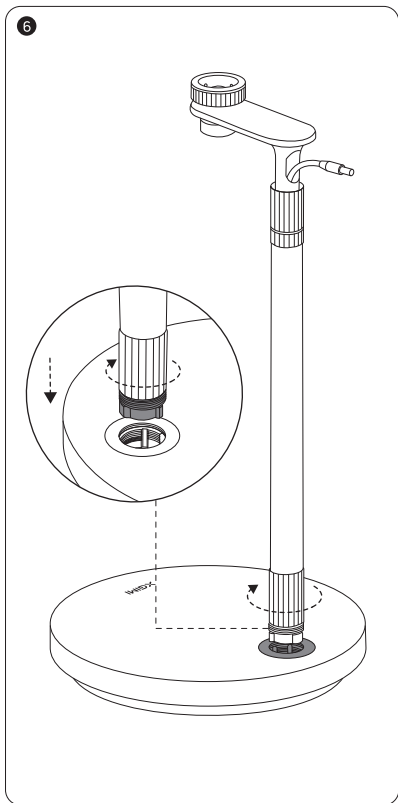
FR Insérez le cordon d'alimentation CC dans l'enfileur auxiliaire.

IT Inserire il cavo CC nel passa-cavo ausiliario.

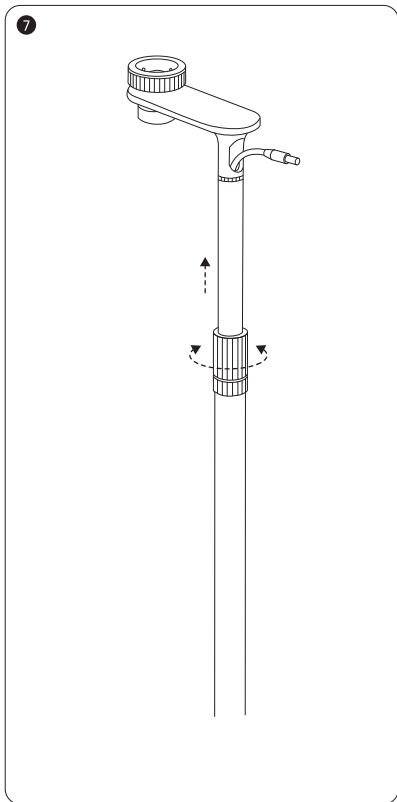
JP DCコードを補助スレッダーに挿入します。



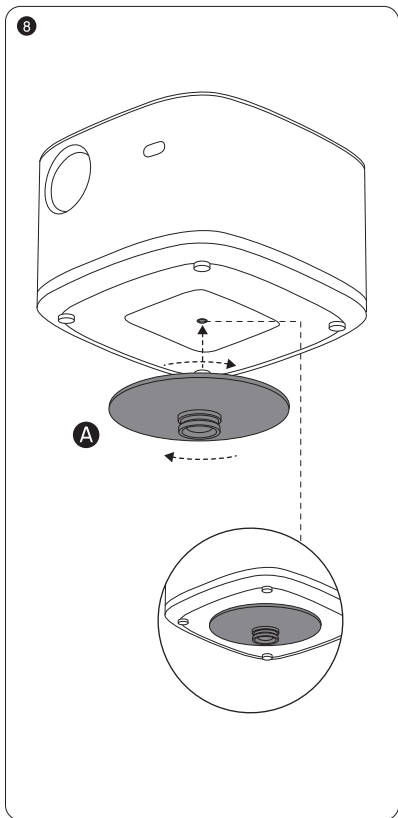
- EN** With the gimbal support rod unextended, pull the DC cord in from inside the rod (starting at the bottom) and out its opening (at the top).
- DE** Ziehen Sie bei nicht ausgefahrener Kardan-Stützstange das Gleichstromkabel von der Innenseite der Stange (unten beginnend) hinein und aus der Öffnung (oben) heraus.
- ES** Con la barra de soporte del gimbal sin extender, tira del cable de corriente continua desde el interior de la barra (empezando por la parte inferior) y sácalo por la abertura (en la parte superior).
- FR** La tige de support du cardan n'étant pas prolongée, faites passer le cordon d'alimentation CC de l'intérieur de la tige (en commençant en bas) vers l'extérieur par son ouverture (en haut).
- IT** Con l'asta del supporto per gimbal non estesa, tirare il cavo CC dall'interno dell'asta (partendo da sotto) facendolo fuoriuscire dall'apertura (sulla parte superiore).
- JP** ジンバルサポートロッドを延長していない場合は、ロッド内（最下部）からDCコードを入れ、ジンバルの開口部（最上部）から出します。



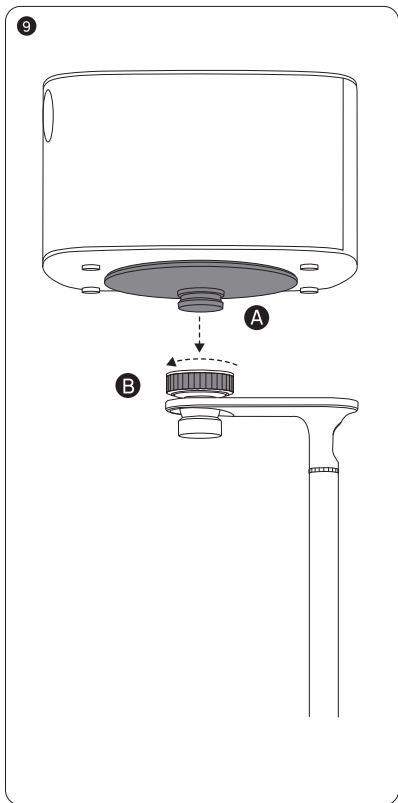
- EN** Align and insert the gimbal support rod into the base hole. Twist the fastening knob clockwise to tighten.
- DE** Richten Sie die Kardan-Stützstange aus und setzen Sie sie in die Sockelloffnung ein. Drehen Sie den Befestigungsknopf im Uhrzeigersinn, um ihn festzuziehen.
- ES** Alinea la barra de soporte del gimbal con el orificio de la base e insértala en él. Gira el pomo de fijación en el sentido de las agujas del reloj para apretarlo.
- FR** Alignez et insérez le tige de support du cardan dans le trou du socle. Tournez le bouton de fixation dans le sens des aiguilles d'une montre pour le serrer.
- IT** Allineare e inserire l'asta del supporto per gimbal nel foro della base. Ruotare la manopola di fissaggio in senso orario per fissarla.
- JP** ジンバルサポートロッドをベースの穴に合わせて挿入します。固定つまみを時計回りに締めます。



- EN** Loosen the height adjustment ring. Then, adjust the gimbal support rod head to the proper height. After, tighten the height adjustment ring.
- DE** Lösen Sie den Höheneinstellring. Stellen Sie dann den Kopf der Kardan-Stützstange auf die richtige Höhe ein. Ziehen Sie anschließend den Höheneinstellring fest.
- ES** Afloja el anillo de ajuste de altura. Ajusta el cabezal de la barra de soporte del gimbal según la altura que necesites y, a continuación, aprieta el anillo de ajuste de altura.
- FR** Desserrez la bague de réglage de la hauteur. Ensuite, réglez la tête de la tige de support du cardan à la hauteur adéquate. Puis serrez la bague de réglage de la hauteur.
- IT** Allentare l'anello di regolazione dell'altezza. Quindi, regolare la testa dell'asta di supporto per gimbal all'altezza corretta. Quindi, serrare l'anello di regolazione dell'altezza.
- JP** 高さ調節リングを緩め、ジンバルサポートロッドのヘッドを適切な高さに調節します。その後、高さ調節リングを締めます。



- EN** Align the threaded hole at the bottom of the projector with the screw on module A and screw it clockwise to tighten.
- DE** Richten Sie das Gewindeloch an der Unterseite des Projektors auf die Schraube am Modul A aus und schrauben Sie sie im Uhrzeigersinn fest.
- ES** Alinea el orificio roscado ubicado en la parte inferior del proyector con el tornillo del módulo A y enróscalo en el sentido de las agujas del reloj para apretarlo.
- FR** Alignez le trou fileté au bas du projecteur avec la vis du module A et vissez-la dans le sens des aiguilles d'une montre pour la serrer.
- IT** Allineare il foro filettato sul fondo del proiettore con la vite del modulo A e avvitare in senso orario per serrare.
- JP** モジュールAのねじをプロジェクター底部のねじ穴に差し込み、時計回りに締め付けます。



EN Secure module A into module B, located on the quick release gimbal. Screw module A into module B clockwise to finish the installation.

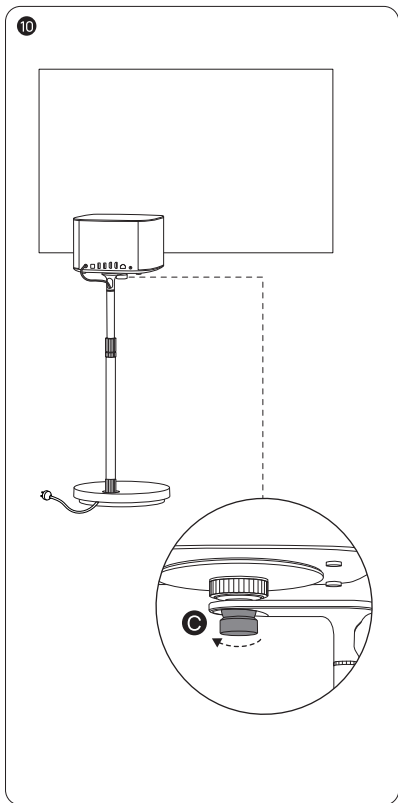
DE Befestigen Sie Modul A am Modul B, das sich auf dem Schnellspanner-Kardan befindet. Schrauben Sie Modul A im Uhrzeigersinn in Modul B hinein, um die Installation abzuschließen.

ES Introduce el módulo A en el módulo B del gimbal de liberación rápida y enróscalo en el sentido de las agujas del reloj para finalizar la instalación.

FR Fixez le module A dans le module B, situé sur le cardan à dégagement rapide. Vissez le module A dans le module B dans le sens des aiguilles d'une montre pour achever l'installation.

IT Fissare il modulo A nel modulo B, ubicato sul gimbal a sgancio rapido. Avvitare il modulo A nel modulo B in senso orario per completare l'installazione.

JP クイックリリースジナルにあるモジュールBにモジュールAを配置します。モジュールAを時計回りに締めてモジュールBに固定すれば、設置は完了です。



- EN** Adjust gimbal module C to achieve an appropriate projected image (based on your needs). Tighten the knob clockwise to finish adjustment.
- DE** Stellen Sie das Kardan-Modul C so ein, dass Sie ein geeignetes projiziertes Bild erhalten. Drehen Sie den Knopf im Uhrzeigersinn fest, um die Einstellung abzuschließen.
- ES** Ajusta el módulo C hasta que la imagen proyectada se adapte a tus preferencias. Bloquea el pomo en el sentido de las agujas del reloj para finalizar el ajuste.
- FR** Réglez le module de cardan C pour obtenir une image projetée appropriée (en fonction de vos besoins). Serrez le bouton dans le sens des aiguilles d'une montre pour achever le réglage.
- IT** Regolare il modulo per gimbal C per raggiungere un'immagine proiettata adeguata (a seconda delle proprie esigenze). Serrare la manopola in senso orario per terminare la regolazione.
- JP** お客様のニーズに基づき、画像が適切に投影されるようジンバルモジュールCを調節します。つまみを時計回りに締めて調節を終了します。