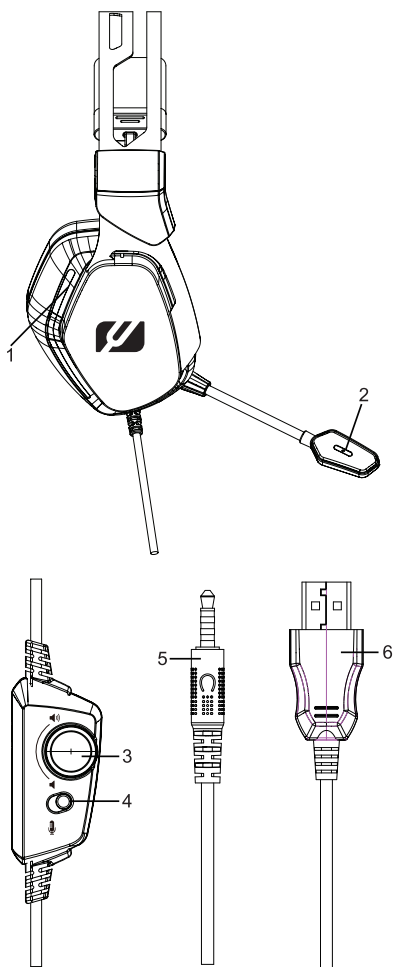


MUSE**M-230 GH**

- FR** Manuel de l'utilisateur
- GB** User Manual
- PT** Manual do Utilizador
- DE** Benutzerhandbuch
- ES** Manual de instrucciones
- IT** Manuale di istruzioni
- NL** Handleiding

**FR CASQUE GAMING****EMPLACEMENT ET DESCRIPTION DES COMMANDES**

1. Eclairage des lumières (Leds) de couleur
2. Microphone
3. Contrôle du volume
4. Interrupteur de mise en sourdine du microphone
5. Prise stéréo 3,5 mm (pour casque)
6. Connecteur USB (pour l'éclairage de couleur)

ACCESSOIRE

Câble répartiteur en Y mâle vers femelle de 3,5 mm x 1

CONFIGURATION DU CASQUE

1. Connectez le casque à l'appareil (ordinateur, console de jeu, etc.) à l'aide du câble répartiteur en Y mâle vers femelle de 3,5 mm fourni. Vous pouvez également connecter le casque à l'appareil (Notebook, etc.) directement si disponible.
2. Insérez la prise USB dans le port USB de votre appareil externe, l'éclairage LED s'allumera et clignotera alternativement. Remarque: il s'agit d'une étape facultative et elle n'est utilisée que pour activer le l'éclairage LED. Cela n'affecte pas la fonctionnalité globale de l'audio/du casque.
3. Votre casque est maintenant prêt à l'emploi. Ouvrez les paramètres sonores de votre ordinateur pour régler au mieux votre casque à votre convenance. (Certains consoles de jeux nécessitent que les utilisateurs fassent le réglage de l'audio du casque à partir du paramètre audio principal de la console. Veuillez consulter les instructions spécifiques à votre console.)
4. Contrôlez le volume en tournant le bouton de commande du volume.
5. Activez/désactivez le microphone à l'aide de l'interrupteur de mise en sourdine.



Afin de réduire les risques de lésions auditives, n'écoutez pas de la musique à un volume élevé pendant longtemps.

Tension de sortie maximum ≤ 150mV**Tension caractéristique large bande ≥ 75mV****RÉSOLUTION DES PROBLÈMES**

En cas de problème avec cette unité, vérifiez ce qui suit avant de demander une réparation:

Pas de son

- Assurez-vous que votre casque soit correctement connecté à un périphérique externe.
- Le volume de l'appareil externe est réglé au minimum, augmentez le volume.
- Le volume du M-230 GH est réglé au minimum, augmentez le volume.

SPÉCIFICATIONS

Sensibilité: 119dB ± 3dB
 Sensibilité du micro: -42dB ± 3dB
 Réponse en fréquence: 20Hz to 20KHz
 Impédance: 32 Ohm
 Diamètre du haut-parleur: 50mm

Les caractéristiques et les spécifications sont sujettes à modification sans préavis.

AVERTISSEMENT:

- Ne placez pas de bougie sur ou à proximité de l'appareil.
- Utilisez cet appareil dans des climats tempérés.
- Veillez à ne pas exposer votre appareil aux éclaboussures.
- Prévoyez un espace de 5 cm minimum autour de l'appareil pour assurer une ventilation suffisante.
- Ne placez pas de récipient rempli de liquide, tel qu'un vase, sur l'appareil.
- Un niveau de volume trop élevé peut entraîner une perte auditive.



Si à l'avenir vous désirez vous débarrasser de cet appareil, veuillez noter que les appareils électriques ne doivent pas être jetés avec les ordures ménagères. Renseignez-vous pour connaître le centre de recyclage le plus proche. Consultez les autorités locales ou votre revendeur pour plus de détails (directive sur les déchets des équipements électriques et électroniques).

Nos emballages peuvent faire l'objet d'une consigne de tri, pour en savoir plus: www.quefairedemesdechets.frNEW ONE S.A.S
10, Rue de la Mission, 25480 Ecole Valentin, France**GB GAMING HEADPHONES****LOCATION OF CONTROLS**

1. LED color lights
2. Microphone
3. Volume control
4. Microphone mute switch
5. 3.5mm stereo plug (for headphones)
6. USB connector (for color lights)

ACCESSORY

3.5mm male-to-female Y-Splitter cable x1

SETTING UP THE HEADPHONES

1. Connect the headphones to the device (computer, gaming console, etc.) by using the supplied 3.5mm male-to-female Y-Splitter cable. Also you can connect headphones to the device (Notebook, ect.) directly if available.
2. Insert the USB plug into the USB port on your external device, the LED lights turns on and change in cycles. (Note: this is an optional step and it's only used to activate the LED lights. This does not affect the overall audio/headphones functionality)
3. Your headphone is now ready to use. Open your computer's sound setting to fine-tune the headphones to your liking. (Some gaming consoles requires users to route the audio to the headphones from the console's main audio setting. Please refer to your console for specific instructions.)
4. Control volume by rotating the volume knob.
5. Turn the microphone on/off by using the mute switch.



To prevent possible hearing damage, do not listen at high volume levels for long periods.

Maximum output voltage ≤ 150mV**Wide Band Characteristic Voltage ≥ 75mV****TROUBLESHOOTING GUIDE**

Should this unit exhibit a problem, check the following before seeking service:

No Sound

- Make sure your headphones is connected with external device properly.
- External device's volume is set to minimum; raise volume.
- The M-230 GH's volume is set to minimum; raise volume.

SPECIFICATIONS

Sensitivity: 119dB ± 3dB
 Mic sensitivity: -42dB ± 3dB
 Frequency response: 20Hz to 20KHz
 Impedance: 32 Ohm
 Speaker diameter: 50mm

Specifications are subject to change without notice.

WARNING!

- No naked flame sources, such as lighted candles, should be placed on the apparatus.
- The use of apparatus in moderate climates.
- The apparatus should not be exposed to dripping or splashing.
- Ensure a minimum distance of 5cm around the apparatus for sufficient ventilation.
- Do not place objects filled with liquids, such as vases, on the apparatus.
- Excessive sound pressure from earphones and headphones can cause hearing loss.



If at any time in the future you should need to dispose of this product please note that Waste electrical products should not be disposed of with household waste. Please recycle where facilities exist. Check with your Local Authority or retailer for recycling advice. (Waste Electrical and Electronic Equipment Directive)

NEW ONE S.A.S
10, Rue de la Mission, 25480 Ecole Valentin, FranceNEW ONE S.A.S
10, Rue de la Mission, 25480 Ecole Valentin, France**FR** Lire attentivement les instructions avant de faire fonctionner l'appareil.**GB** Please read the instruction carefully before operating the unit.**PT** Leia este manual com atenção antes de qualquer utilização.**DE** Bitte lesen sie dieses handbuch vor dem gebrauch des gerätes sorgfältig durch.**ES** Antes de utilizar este aparato, lea atentamente las siguientes instrucciones.**IT** Leggere attentamente questo manuale prima di utilizzare l'apparecchio.**NL** Lees deze handleiding aandachtig voor u het toestel gebruikt.

