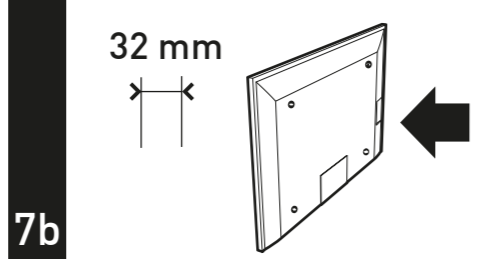
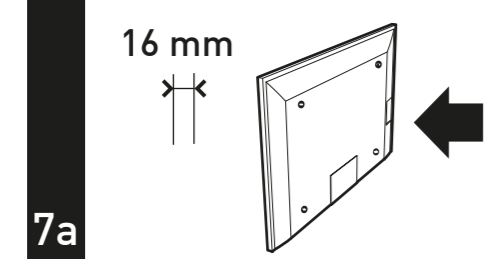


7 ?

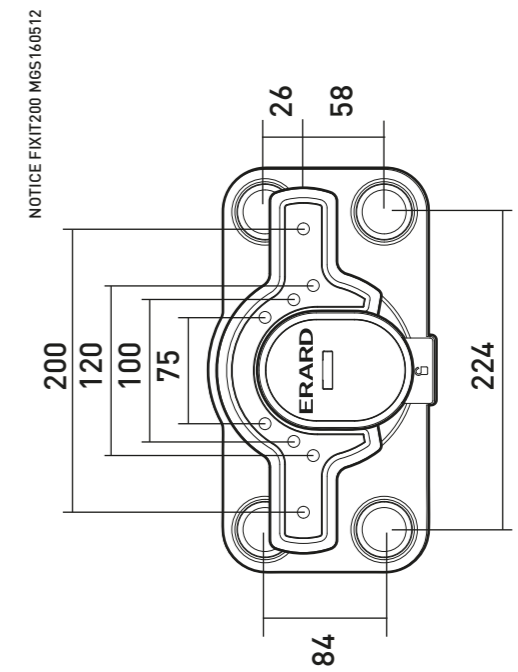
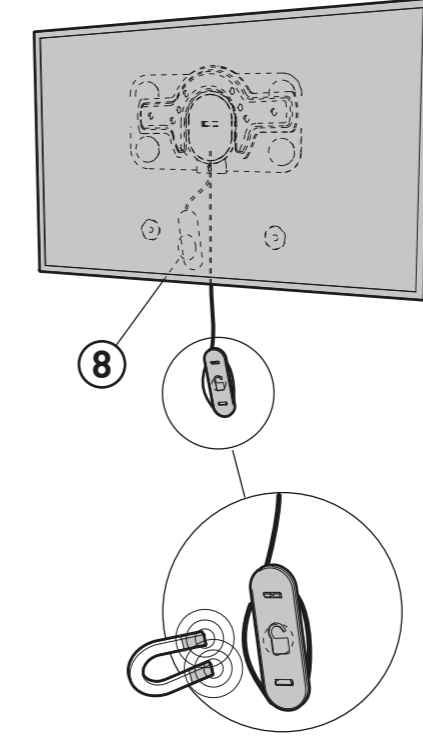
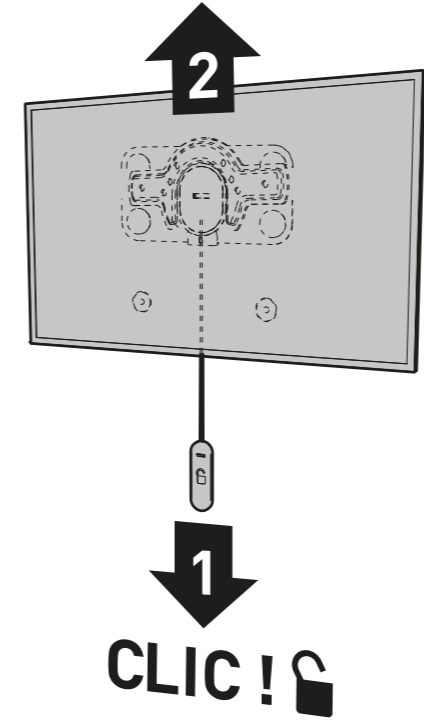
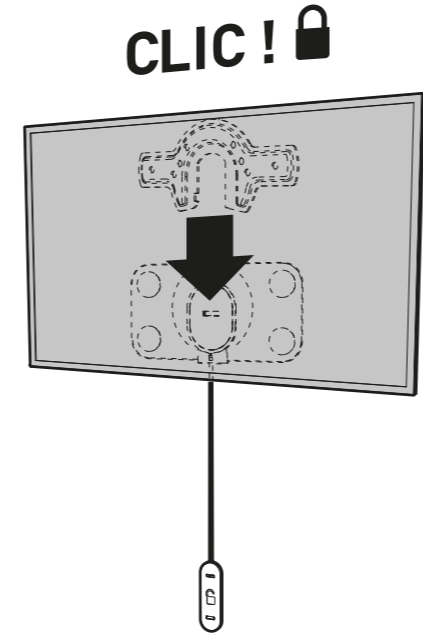
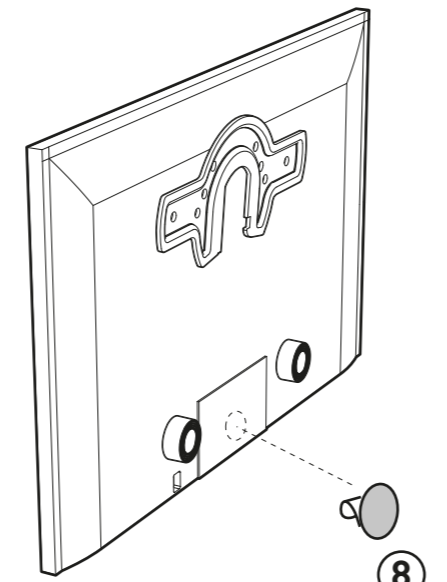
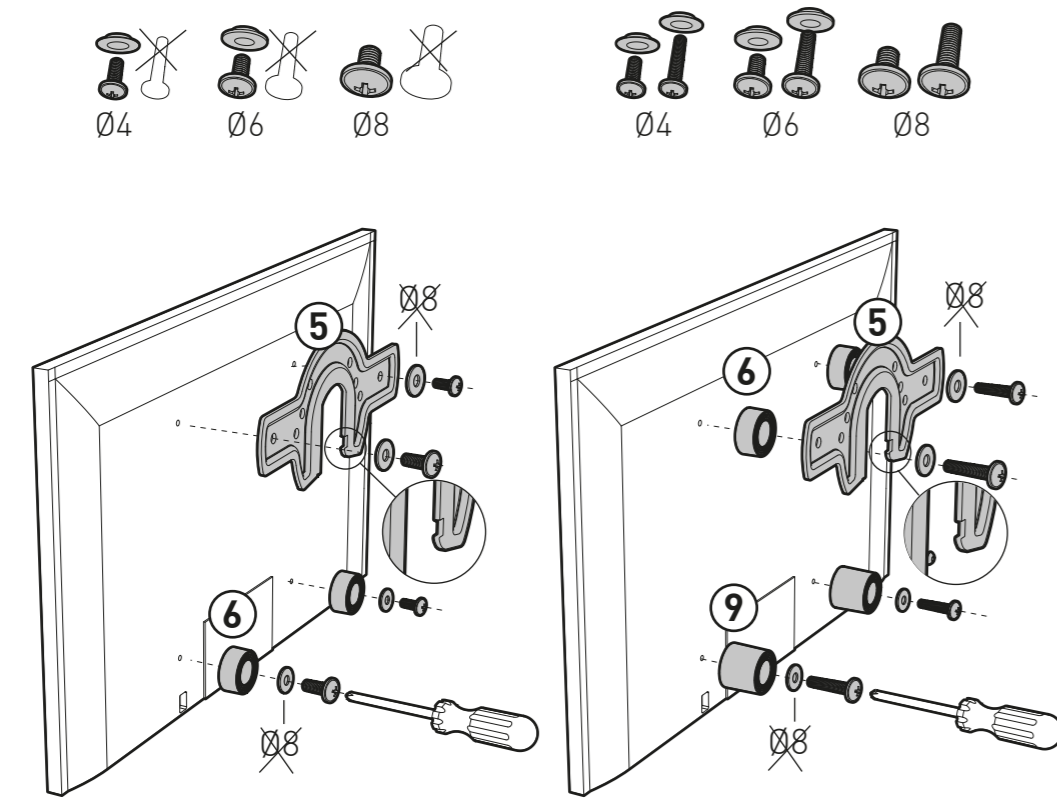
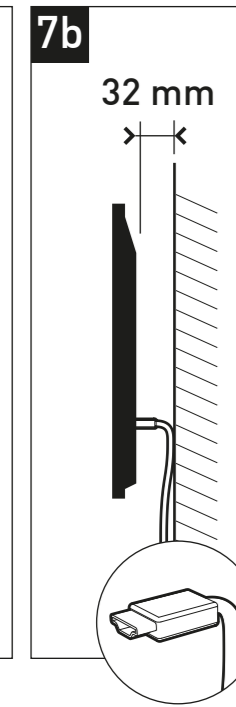
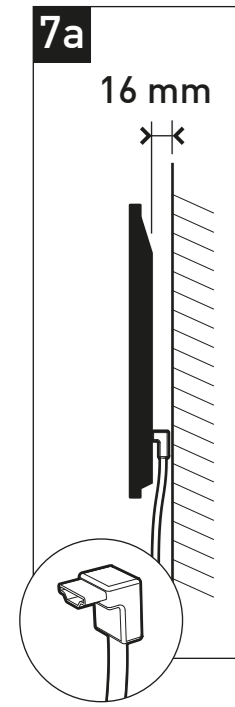
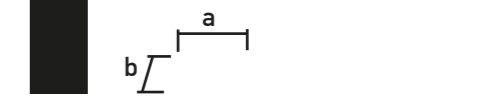


8

9

10

11



NOTICE FIXIT200 MGS160512

FiXiT 200

SUPPORT MURAL ULTRA-FIN POUR ÉCRAN PLAT
ULTRA FLAT WALL MOUNT FOR FLAT TV SCREEN

REF : 044020



M 19"-32"
48-81 cm **50 KG**
TESTÉ JUSQU'À 200 KG
TESTED UP TO 200 KG

Vous avez des questions ?
Vous avez besoin de conseils ?

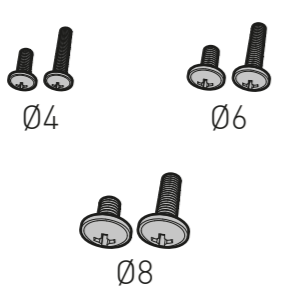
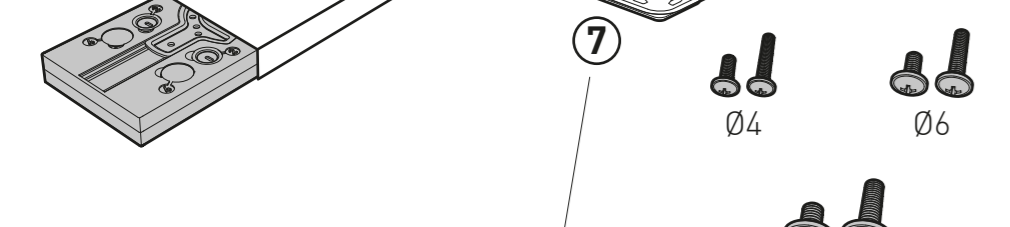
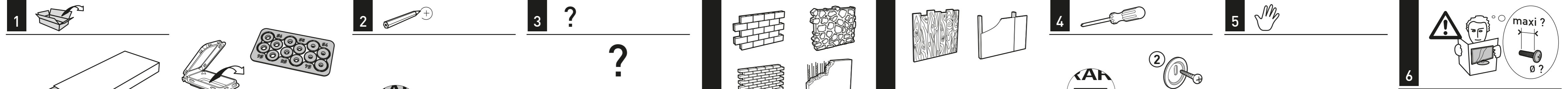
N° Vert 0 800 40 40 60
APPEL GRATUIT DEPUIS UN POSTE FIXE
international : +33 472 46 16 26

Fabriqué en France - Made in France
www.erard.com

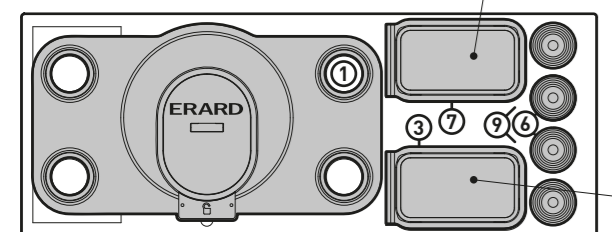


ERARD®





1 **3** **6** **7** **9**



2 **4** **5** **8**

