

A stylized illustration of a Thorens tonearm and tonehead, shown in grey, positioned over a vinyl record. The record is depicted as a light grey circle with a white center, set against a larger red circular background. The tonearm is angled downwards, and the tonehead is positioned above the record's surface.

**THORENS<sup>®</sup>**

**TD 2015**  
**TD 2035**

Bedienungsanleitung  
User Manual  
Mode d'Emploi

[www.thorens.com](http://www.thorens.com)

**TD 2015**  
**TD 2035**

Bedienungsanleitung  
User Manual  
Mode d'Emploi



## Inhalt

EINLEITUNG	6
SICHERHEITSHINWEISE	7
AUSPACKEN UND MONTAGE	8
AUFSTELLUNG UND ANSCHLUSS	10
TONARM UND TONABNEHMERSYSTEM	12
AUFLAGEKRAFT	13
ANTISKATINGKRAFT	14
WEITERE TONARMEINSTELLUNGEN	15
BETRIEB DES PLATTENSPIELERS	17
WARTUNG UND PFLEGE	18
TECHNISCHE DATEN	19
SERVICEINFORMATIONEN	20

## Table of Contents

INTRODUCTION	22
HINTS FOR SAFETY AND PRECAUTION	23
UNPACKING AND ASSEMBLY	24
PLACEMENT AND CONNECTIONS	26
TONEARM TP 92	28
TRACKING FORCE	29
ANTI-SKATING FORCE (BIAS)	30
FURTHER TONEARM ADJUSTMENTS	31
OPERATION	33
MAINTENANCE AND CARE	34
TECHNICAL SPECIFICATIONS	35
CUSTOMER SERVICE	36

## Sommaire

INTRODUCTION	38
CONSIGNES DE SECURITE	39
DEBALLAGE ET MONTAGE	40
INSTALLATION ET RACCORDEMENT	42
BRAS ET CELLULE DE LECTURE	44
FORCE D'APPUI	45
FORCE ANTISKATING	46
AUTRES REGLAGES DU BRAS DE LECTURE	47
UTILISATION DE LA PLATINE	49
MAINTENANCE ET ENTRETIEN	50
CARACTERISTIQUES TECHNIQUES	51
INFORMATIONS SERVICE APRES-VENTE	52

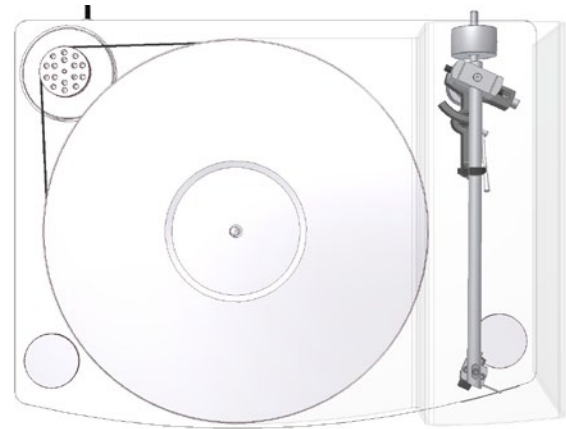
# Einleitung

## **Herzlichen Glückwunsch zum Kauf Ihres neuen TD 2015/2035.**

Wir hoffen, dass Sie mit Ihrem neuen Plattenspieler viel Freude haben werden. In Verbindung mit einem guten Tonabnehmersystem besitzt dieses Laufwerk herausragende Wiedergabequalitäten. Fertigung und Montage erfolgen komplett in Deutschland, so dass Sie sich auch noch nach Jahren auf das Gerät verlassen können.

Bitte Denken Sie daran, dass dieser Plattenspieler ein Präzisionsinstrument ist, das stets mit Sorgfalt behandelt werden muss. Wir empfehlen Ihnen daher, diese Bedienungsanleitung vor der ersten Ingebrauchnahme aufmerksam durchzulesen. Sie enthält wichtige Hinweise für Aufstellung, Anschluß und Konfiguration Ihres neuen Laufwerks.

Sollten Sie darüber hinaus noch Fragen haben, so können Sie sich jederzeit an Ihren Thorens Fachhändler wenden.



# Sicherheitshinweise

## BITTE VOR DER ERSTMALIGEN INBETRIEBNAHME AUFMERKSAM LESEN!

### VORSICHT

Um einen elektrischen Schlag zu vermeiden, darf das Gehäuse nicht geöffnet werden. Im Geräteinneren befinden sich keine vom Benutzer zu wartenden Teile.

### WARNUNG

UM DER GEFAHR VON FEUER UND EINES ELEKTRISCHEN SCHLAGES VORZUBEUGEN, DARF DAS GERÄT WEDER REGEN NOCH FEUCHTIGKEIT AUSGESETZT WERDEN.



#### ERLÄUTERUNG DER GRAFISCHEN SYMBOLE

Das Blitz-Symbol mit dem nach unten weisenden Pfeil im gleichseitigen Dreieck warnt vor "gefährlicher Spannung" im Gehäuseinneren, deren Höhe für eine Gefährdung von Personen durch einen Stromschlag ausreichend ist.



Das Ausrufezeichen innerhalb des gleichseitigen Dreiecks macht auf wichtige Bedienungs- und Wartungshinweise in der beiliegenden Bedienungsanleitung aufmerksam.



Dieses Elektronikprodukt entspricht den gültigen Richtlinien zur Erlangung des CE-Zeichens. Alle notwendigen Prüfungen wurden mit positivem Ergebnis vorgenommen.

**2002/95/EC (RoHS) konform.**



#### WICHTIG: ENTSORGUNG VON ELEKTROGERÄTEN DURCH VERBRAUCHER IN PRIVATEN HAUSHALTEN INNERHALB DER EU

Dieses Symbol auf dem Produkt oder dessen Verpackung gibt an, dass dieses Produkt nicht zusammen mit dem Restmüll entsorgt werden darf. Es obliegt daher Ihrer Verantwortung, das Gerät an einer entsprechenden Stelle für die Entsorgung oder Wiederverwertung von Elektrogeräten aller Art abzugeben (z.B. ein Werkstoffhof). Die separate Sammlung und das Recyceln Ihrer alten Elektrogeräte zum Zeitpunkt ihrer Entsorgung trägt zum Schutz der Umwelt bei und gewährleistet, dass sie auf eine Art und Weise recycelt werden, die keine Gefährdung für die Gesundheit von Mensch und Umwelt darstellt. Weitere Informationen darüber, wo Sie alte Elektrogeräte zum Recyceln abgeben können, erhalten Sie bei den örtlichen Behörden, Werkstoffhöfen oder dort, wo Sie das Gerät erworben haben.

# Auspacken und Montage

Nehmen Sie das Gerät und die mitgelieferten Einzelteile vorsichtig aus der Verpackung.

Lieferumfang: 1 x Chassis (mit/ohne Tonarm)  
1 x Tonarmgewicht (nur mit Tonarm)  
1 x Motor im Standgehäuse  
1 x Thorens Antriebsriemen  
1 x Plattenteller mit Filzmatte  
1 x Elektronikeinheit PS 800  
1 x Netzteil  
1 x Netzkabel  
1 x Tonarmwaage  
1 x Adapter für 17 cm Schallplatten  
3 x Fußunterlage  
2 x Schutzhandschuh

**Achtung: Die Oberflächen von Chassis und Plattenteller sind sehr kratzempfindlich. Verwenden Sie daher zur Montage unbedingt die beiliegenden Schutzhandschuhe.**

Legen Sie zunächst die Unterlagen für die Spikespitzen an den Platz, an dem das Laufwerk aufgestellt werden soll. Die Unterlagen verhindern, dass empfindliche Oberflächen durch die Spikes des Plattenspielers beschädigt werden.

Stellen Sie den Plattenspieler nun auf diese Unterlagen und richten Sie ihn so aus, dass er waagrecht steht. Sie können die Höhe der Füße anpassen, indem Sie deren Spitzen drehen. Kontrollieren Sie die Einstellung gegebenenfalls mit einer Wasserwaage.

Nun muss der Motor in der dafür vorgesehenen Aussparung links hinten platziert werden. Heben Sie hierfür das Chassis an und positionieren Sie den Motor unter der Aussparung. Senken Sie nun das Chassis langsam ab, so dass sich der Motor von unten in die Aussparung schiebt. Gehen Sie hierbei sehr vorsichtig vor, um die Oberfläche des Plattenspielers nicht zu verkratzen. Die Motoreinheit sollte an ihrer endgültigen Position das Chassis nicht mehr berühren.



Entfernen Sie nun das **Transportsiegel** auf der Lagerbuchse und setzen Sie den Plattenteller vorsichtig in das Lager ein. Achten Sie dabei unbedingt darauf, dass die Achsspitze nicht auf den Lagerboden aufschlägt! Drehen Sie den Teller von Hand und prüfen Sie, ob er sich ohne großen Widerstand drehen lässt. Legen Sie anschließend die Filzmatte auf. Spannen Sie den Riemen um Plattenteller und Riemenscheibe. → **Abb. 1**

Vermeiden Sie Öl- oder Fettspuren auf Antriebsriemen, Motor-Riemenscheibe und der Lauffläche des Plattentellers. Falls notwendig, können Sie diese Teile mit einem in reinem Alkohol getränkten, nicht fasernden Tuch oder Lappen reinigen.

Wurde Ihr Plattenspieler ohne Tonarm geliefert, so montieren Sie diesen nun bitte nach der Anleitung des Herstellers.

Bitte bewahren Sie die Verpackung auf, falls das Gerät einmal zum Transport verpackt werden muss. Für Transportschäden durch unsachgemäße Verpackung wird keine Haftung übernommen!



**Abb. 1**

# Aufstellung und Anschluss

Verbinden Sie das Kabel des Motorgehäuses mit der **PS 800 Einheit**. → **Abb. 2.1**

Bevor der Plattenspieler mit dem Stromnetz verbunden wird, muss der ON/OFF Schalter an der PS 800 Einheit auf „OFF“ und der Geschwindigkeitswahlschalter auf „33“ gestellt werden. → **Abb. 2.2**

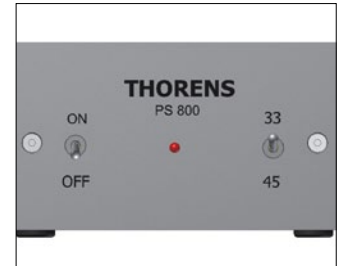
Zum Anschluss an das Stromnetz wird die PS 800 Einheit mithilfe des Netzteils und des Netzkabels mit einer Steckdose verbunden. → **Abb. 2.3**

**Achtung: Trennen Sie niemals den Motorstecker während die PS 800 Einheit eingeschaltet ist, da diese hierdurch zerstört werden kann.**

Verbinden Sie nun das Kabel des Tonarms (→ **Abb. 2.4**) mit dem (Phono-) Eingang Ihres Verstärkers. Achten Sie hierbei unbedingt auf die korrekte Polung (linker-/rechter Kanal!) der Anschlüsse.



**Abb. 2.1**



**Abb. 2.2**



**Abb. 2.3**



**Abb. 2.4**

Für Verstärker ohne Phonoeingang wird zusätzlich ein spezieller Phonovorverstärker benötigt. Für Verstärker mit einer 5-poligen Eingangsbuchse nach DIN wird zusätzlich ein spezielles Adapterkabel benötigt. Bitte wenden Sie sich in diesen Fällen an Ihren Fachhändler.

Achten Sie bei der Aufstellung Ihres neuen Plattenspielers darauf, einen Mindestabstand zu anderen elektronischen Geräten (z.B. Verstärker, Receiver oder CD-Spieler) einzuhalten, da es sonst zu magnetischen Einstrahlungen auf das Tonabnehmersystem kommen kann, welche sich durch Brummstörungen in der Wiedergabe äußern.

Magnetische Störungen kann man leicht ermitteln und beseitigen, indem man Aufstellung und Position der Geräte zueinander verändert.

Thorens Plattenspieler sind relativ unempfindlich gegenüber Erschütterungen. Dennoch stellen diese ein generelles Problem bei der Plattenwiedergabe mit hochwertigen Tonabnehmern dar. Wählen Sie deshalb ein möglichst stabiles Möbelstück zur Aufstellung und vermeiden Sie die Nähe zu Lautsprechern.

Leider reicht dies in älteren Häusern mit Holzbalkendecken bisweilen nicht aus. In der Regel hilft hier allerdings die Aufstellung des Plattenspielers auf einer Konsole, die mit geeigneten Konsolenträgern an einer tragenden Zimmerwand befestigt wird.

# Tonarm und Tonabnehmersystem

**Die nachfolgenden Ausführungen gelten nur, sofern Ihr Plattenspieler mit vorinstalliertem Tonarm Thorens TP 92 (→ Abb. 3) geliefert wurde.**

Das **Tonarmgewicht** wurde zum Transport entfernt. Drehen Sie dieses bei Montage des Plattenspielers von hinten auf den Tonarm und stellen Sie anschließend die **Auflagekraft** ein. → *Seite 13*

Am Tonarm TP 92 können nahezu alle auf dem Markt befindlichen Tonabnehmer mit einem Abstand der Befestigungslöcher von 12,5 mm ( $\frac{1}{2}$ " ) montiert werden.

Zum Anschluss des Tonabnehmersystems werden die vier farblich gekennzeichneten Anschlußblitzen auf die entsprechenden Anschluß-Stifte des Tonabnehmers geschoben.

Verbinden Sie nach folgendem Schema, falls der Tonabnehmer keine Farbkennung aufweist:

- R rechter Kanal (Signal) → rot
- G rechter Kanal (Masse) → grün
- L linker Kanal (Signal) → weiß
- G linker Kanal (Masse) → blau



**Abb. 3**

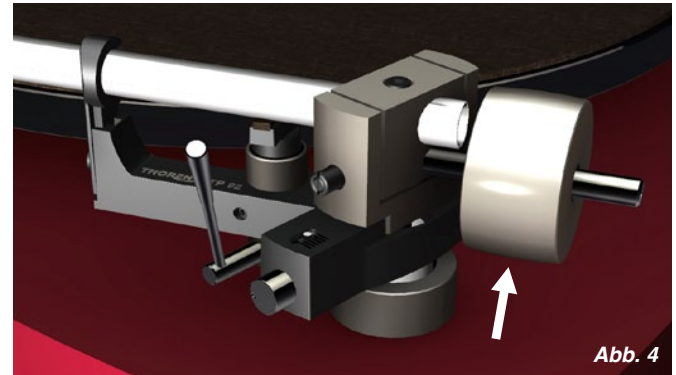
# Auflagekraft

Die **Einstellung der Auflagekraft** erfolgt durch drehen des Tonarmgewichts (→ **Abb. 4**). Je weiter das Gewicht nach vorne zum Tonabnehmer hin gedreht wird desto größer wird die Auflagekraft.

Die korrekte Auflagekraft können Sie mit Hilfe der beiliegenden **Tonarmwaage** einstellen. Schwenken Sie hierzu den Tonarm bei abgesenktem Tonarmlift über den Plattenteller und senken Sie ihn vorsichtig ab, so dass die Nadel auf der Tonarmwaage aufliegt. Entfernen Sie dabei unbedingt die Schutzhaube des Tonabnehmers.

**Gehen Sie äußerst vorsichtig vor, um die Nadel des Tonabnehmers nicht zu beschädigen!**

Hinweis: Die korrekte Auflagekraft ist vom verwendeten Tonabnehmer abhängig. Bitte konsultieren Sie hierzu die Bedienungsanleitung Ihres Tonabnehmers.



**Das in der Mitte des Tonarmrohres angebrachte Ringgewicht (→ Seite 12, Abb. 3) darf nicht verschoben werden. Es handelt sich um einen Resonanzdämpfer, der nur exakt an dieser Position wirksam ist!**

# Antiskatingkraft

Durch Zusammenwirken der Reibungskraft der Plattenrillen mit den Lagerkräften am Tonabnehmer wird beim Abspielen einer Schallplatte eine Kraftkomponente erzeugt, die den Tonarm nach innen zieht: Die Skatingkraft. Zu ihrer Kompensation dient die Antiskatingkraft, welche beim Tonarm TP 92 durch einen eingebauten Magneten erzeugt wird.

Die **Antiskatingkraft** ist bei Auslieferung voreingestellt, sie kann jedoch bei Bedarf über eine **Stellschraube** (→ **Abb. 5**) angepasst werden.

**Drehen** Sie **entgegen dem Uhrzeigersinn um die Kraft zu erhöhen** und **im Uhrzeigersinn um die Kraft zu verringern**. Der weiße Punkt über der Stellschraube dient dabei der Anzeige der aktuellen Einstellung.

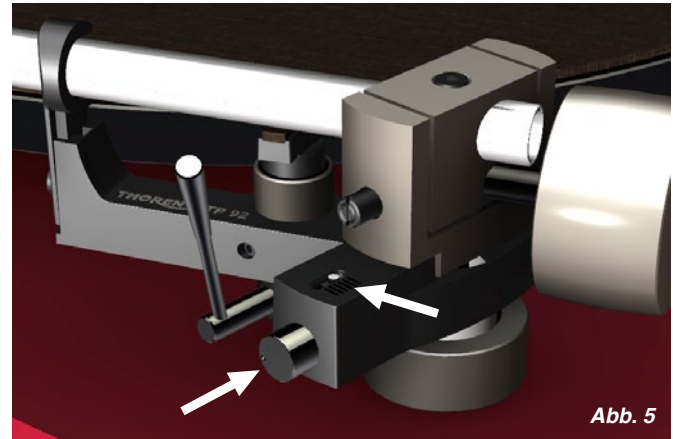


Abb. 5

Die benötigte Antiskatingkraft ist vom verwendeten Tonabnehmer abhängig und sollte bei einem Wechsel mithilfe einer Meßschallplatte ermittelt werden.

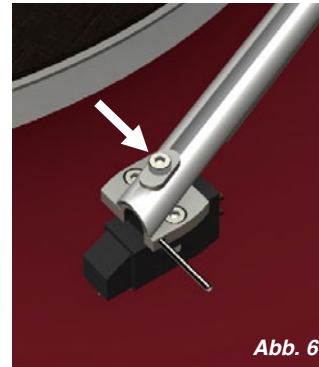
## Weitere Tonarmeinstellungen

Der **Überhang** kann beim Wechseln des Tonabnehmers am Headshell um  $\pm 2,5$  mm angepasst werden. Lösen Sie hierzu die Schraube oberhalb des Headshells und verschieben Sie dieses entsprechend. → **Abb. 6**

Am hinteren Ende des Tonarmrohrs kann der **Überhang** um weitere  $\pm 3$  mm und der **Azimuth** um  $\pm 5^\circ$  angepasst werden. Lösen Sie hierzu die Schraube oben am Lagerblock mit einem Inbusschlüssel SW 2 → **Abb. 7**

**Änderung des VTA** → Seite 16

**Die Schrauben dürfen nach der Anpassung nicht zu sehr festgezogen werden!**

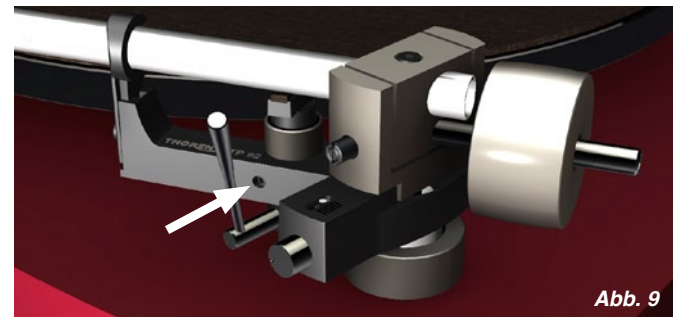
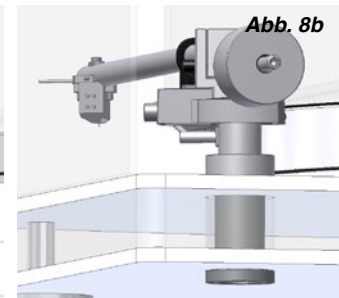
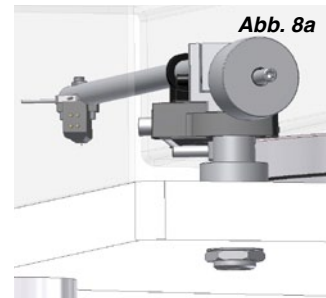


## Weitere Tonarmeinstellungen

Änderungen des **VTA** können durch **Anheben und Absenken des gesamten Tonarms** vorgenommen werden. Lösen Sie hierzu die **Kontermutter (TD 2015 → Abb. 8a)** bzw. **Adapterschraube (TD 2035 → Abb. 8b)** auf der Unterseite und drehen Sie die **Einstellmutter** auf der Oberseite, bis die gewünschte Tonarmhöhe erreicht ist.

Nach einer Änderung des VTA muss auch der **Tonarm-lift** nachjustiert werden. Hierzu benötigen Sie einen Inbusschlüssel SW 1,5. Lösen Sie die Arretierschraube des Lifts und verschieben Sie den gesamten Lift vorsichtig nach oben oder unten. → **Abb. 9**

Im Allgemeinen sollte das Tonarmrohr parallel zur Plattentelleroberfläche stehen. Kleine Veränderungen an VTA oder Tonarmlift haben große Auswirkungen. Überprüfen Sie nach jeder Änderung die Höhe des Tonabnehmers über der Schallplatte und ob die Liftbank den Tonarm beim Abspielen vollständig frei gibt (Abstand min. 1 mm).





## Betrieb des Plattenspielers

Der Motor des Plattenspielers wird über die angeschlossene **PS 800 Einheit** (→ *Abb. 10*) gesteuert. Der rechte Schalter dient zur Geschwindigkeitsauswahl. Folgende Geschwindigkeiten stehen zur Verfügung: 33  $\frac{1}{3}$  U/min für Langspielplatten und 45 U/min für kleine Schallplatten. Links daneben befindet sich der ON/OFF Schalter mit dem der Motor an- bzw. ausgeschaltet wird.

Zum Abspielen einer Platte wird der Plattenspieler zunächst mit der entsprechenden Geschwindigkeit gestartet. Dann wird der Tonarmlift angehoben, hierzu muss der Hebel nach hinten oben bewegt werden. Nun wird der Tonabnehmer über der Einlaufrille oder über dem gewünschten Stück positioniert und anschließend mithilfe des Lifts auf die Platte abgesenkt (Hebel nach vorne unten bewegen).

Der Plattenspieler besitzt keine automatische Endabschaltung. Sobald die Auslaufrille erreicht ist, muss der Tonarm mittels Handlift von der Platte gehoben und der ON/OFF Schalter betätigt werden.



*Abb. 10*

# Wartung und Pflege

Ihr Plattenspieler benötigt keinerlei ständige Wartung.

Staub, der sich im Laufe der Zeit auf dem Chassis absetzt, kann mit einem weichen und feuchten Tuch entfernt werden. Hinweis: Verwenden Sie zur Reinigung am besten ein feuchtes Brillenputztuch.

Verwenden Sie zur Reinigung auf keinen Fall ein Papiertuch oder sonstige raufasrige Materialien, da diese die empfindliche Acryloberfläche verkratzen können. Ein trockenes Tuch hingegen kann unerwünschte elektrostatische Aufladungen verursachen.

Verwenden Sie nur original Thorens Ersatzriemen, nur diese gewährleisten eine korrekte Funktion Ihres Plattenspielers. Passende Ersatzriemen und weiteres Zubehör erhalten Sie bei Ihrem Thorens Fachhändler.

# Technische Daten

<b>Modell</b>	<b>TD 2015</b>	<b>TD 2035</b>
<b>Antriebssystem</b>	Riemenantrieb (außenliegend)	Riemenantrieb (außenliegend)
<b>Antrieb</b>	elektronisch geregelter AC-Synchronmotor	elektronisch geregelter AC-Synchronmotor
<b>Geschwindigkeiten</b>	33 ⅓, 45 U/min	33 ⅓, 45 U/min
<b>Geschw.umschaltung</b>	elektronisch	elektronisch
<b>Plattenteller</b>	12" / 3,7 kg (Aluminium)	12" / 6,0 kg (Aluminium)
<b>Tonarm (Standard)</b>	Thorens TP 92	Thorens TP 92
<b>Antiskating</b>	magnetisch	magnetisch
<b>Automatik</b>	keine	keine
<b>Endabschaltung</b>	keine	keine
<b>Kabelkapazität</b>	140 pF	140 pF
<b>Stromversorgung</b>	PS 800 Elektronikeinheit, landesspezifisches Netzteil	PS 800 Elektronikeinheit, landesspezifisches Netzteil
<b>Abmessungen</b>	420 x 330 x 140 mm (B x T x H)	420 x 330 x 160 mm (B x T x H)
<b>Gewicht</b>	11,0 kg	15,0 kg

Technische Änderungen vorbehalten. Handmade in Germany.

# Serviceinformationen

Bei **Fragen** zu Ihrem neuen Plattenspieler oder bei **Problemen** steht Ihnen Ihr **Thorens Fachhändler oder Vertrieb** gerne zur Verfügung. Ihren Thorens Vertriebspartner finden Sie auf → **[www.thorens.de](http://www.thorens.de)** oder Sie kontaktieren uns direkt:

→ **[www.thorens.de/kontakt](http://www.thorens.de/kontakt)**

**Registrieren Sie Ihr Produkt bei Thorens** und erhalten Sie regelmäßig aktuelle Informationen und exklusive Angebote von Thorens. Verwenden Sie hierzu die beiliegende Registrierungskarte oder registrieren Sie Ihr Produkt online:

→ **[www.thorens.de/registrierung](http://www.thorens.de/registrierung)**

# Notizen

# Introduction

## **Congratulations on your purchase of the TD 2015/2035.**

We hope that your new turntable will give you lots of listening pleasure. In combination with a good pick-up cartridge this turntable will yield outstanding sound. Manufacturing and assembly of this turntable are carried out in Germany, which will guarantee you that its high quality and functionality are maintained for many years to come.

Please keep in mind that this device is a precision instrument and therefore requires careful handling. We strongly advise you to read these instructions carefully before proceeding with the set-up as they contain all necessary information and guidance for assembly, placement, set-up and configuration of your new turntable.

Should you have any question that this user manual cannot answer, please do not hesitate to ask your Thorens dealer for further assistance.



# Safety instructions

## PLEASE READ THIS PAGE CAREFULLY BEFORE OPERATING YOUR UNIT!

### CAUTION

To reduce risk of electric shock, do not remove the cover (or back).  
No user-serviceable parts inside.

### WARNING

TO PREVENT FIRE OR SHOCK HAZARD, DO NOT EXPOSE THIS APPLIANCE TO RAIN OR MOISTURE.



#### EXPLANATION OF GRAPHICAL SYMBOLS

The lightning flash with arrowhead symbol, within an equilateral triangle, is intended to alert you to the presence of uninsulated 'dangerous voltage' within the product's enclosure that may be of sufficient magnitude to constitute an electric shock to persons.



The exclamation point within an equilateral triangle is intended to alert you to the presence of important operating and maintenance (servicing) instructions in the literature accompanying the appliance.



This product was tested and complies with all the requirements for the CE Mark.

**Compliant to 2002/95/EC (RoHS)**



#### **IMPORTANT: DISPOSAL OF WASTE EQUIPMENT BY USERS IN PRIVATE HOUSEHOLDS IN THE EUROPEAN UNION**

This symbol on the product or on its packaging indicates that this product must not be disposed off with your other household waste. Instead, it is your responsibility to dispose of your waste equipment by handing it over to a designated collection point for the recycling of waste electrical and electronic equipment. The separate collection and recycling of your waste equipment at the time of disposal will help to conserve natural resources and ensure that it is recycled in a manner that protects human health and the environment. For more information about where you can drop off your waste equipment for recycling, please contact your local city office, your household waste disposal service or the shop where you purchased the product.

# Unpacking and Assembly

Carefully remove the unit and its accessories from the shipping box.

Supplied items:

- 1 x plinth (with/without tonearm)
- 1 x tonearm counterweight  
(only with tonearm)
- 1 x motor in housing
- 1 x Thorens drive belt
- 1 x platter with felt mat
- 1 x electronic control unit PS 800
- 1 x mains adaptor
- 1 x power cord
- 1 x stylus balance
- 1 x adaptor for single records
- 3 x protective pads
- 2 x cotton glove

**Attention: The surface of both plinth and platter is quite sensitive to scratches. It is therefore recommended that you wear the gloves supplied when assembling the turntable.**

Proceed by placing the three protective pads where the turntable is eventually going to be. They are provided to prevent the sensitive surface of furniture from being damaged by the turntable's spiked feet.

Now put the feet of the turntable onto the pads and, after the final position has been achieved, make sure that the plinth is level. For any fine-adjustments turn the tip of each foot up or down until the plinth is in a perfect horizontal position. Use a spirit level to check for accuracy.

The motor housing is now inserted into the designated recess at the rear left corner. This is done by lifting the plinth and positioning the motor exactly beneath the recess. Lower the plinth slowly so that the motor housing enters the recess. Great care should be taken while doing this in order to prevent any scratches on the plinth surface. When in its final position the motor housing should not touch the inside of the recess.



Remove the bearing seal and gently insert the axle into the bearing, taking care to avoid any abrupt pressure on the bottom. Then turn the platter by hand to check that it runs smoothly and with ease. Put on the felt mat and loop the belt around the platter and the motor pulley. → **Fig. 1**

Avoid any oil or greasy substance getting onto the belt and the transmission area of platter and motor pulley. If necessary you may clean them with a lint-free tissue soaked in an alcoholic dilution.

Unless you have acquired your turntable with tonearm, you can now proceed by mounting the tone arm according to the instructions supplied by its manufacturer. Otherwise your turntable is now completely assembled.

It is highly recommended that you save the shipping box and all packing material in case the turntable needs to be packed again for transportation. Thorens will not assume liability for damage occurring during transit as a result of unsuitable packing.



**Fig. 1**

## Placement and Connections

Connect the cord coming from the motor housing to the rear panel of the electronic control unit **PS 800**. → *Fig. 2.1*

Before connecting the turntable to the mains power please make sure that the power switch on the PS 800 unit is set to OFF and the speed selector switch set to "33". → *Fig. 2.2*

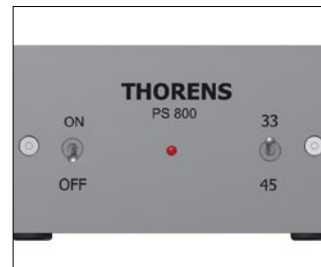
The PS 800 unit is connected to the mains by using the mains adaptor and the power cord plugged into a wall socket. → *Fig. 2.3*

**Attention: Never disconnect the motor plug from the PS 800 unit while it is switched ON. Disregarding this advice may damage the electronic circuitry inside the PS 800.**

Take the RCA interconnect leads (→ *Fig. 2.4*) and plug them into the designated (phono) input jacks at the rear side of your amplifier or receiver. Make sure that polarity (left/right channel!) is correct.



*Fig. 2.1*



*Fig. 2.2*



*Fig. 2.3*



*Fig. 2.4*

If your amplifier lacks a built-in phono stage you need to acquire a special external phono-preamplifier. For amplifiers/receivers featuring a 5-pin DIN-socket at the phono input section you will need a special adaptor (RCA to DIN) which may be available from your Thorens dealer.

When placing the turntable in its final position make sure that it is a fair distance away from other audio devices, such as amplifier, receiver or CD player. This measure will avoid electro-magnetic interference which can lead to a distorting effect in the sensitive pick-up cartridge, which may be audible as humming during playback.

Electro-magnetic interference, however, can be detected and eliminated by simply changing the position of the turntable with respect to the other devices.

Thorens turntables are relatively insensitive when subject to foot-fall shocks or airborne resonance. Nevertheless, a general problem remains when it comes to playing back vinyl records with a high-quality pick-up cartridge. It is therefore highly recommended to choose a sturdy piece of furniture for placement and to avoid the proximity of the turntable to the loudspeakers.

Under certain circumstances all these precautions may not be good enough in older houses with wooden floor construction. Here, in most cases, a solid shelf firmly mounted to a supporting wall can be very beneficial for the sonic properties of the turntable if it is placed on such a shelf or console.

# Tonearm and Pick-Up Cartridge

**The following instructions apply only to turntables delivered with a pre-installed TP 92 tonearm. → Fig. 3**

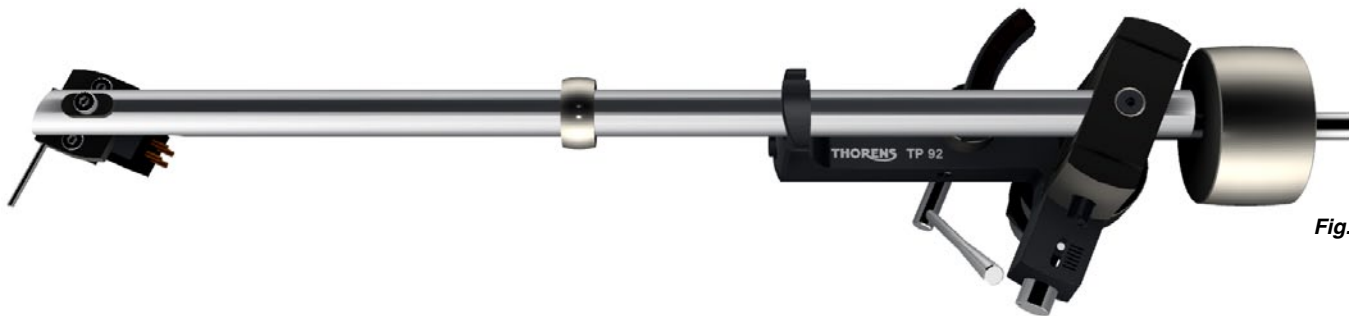
The **tonearm counterweight** has been removed for shipping. Screw the counterweight onto the rear end of the tonearm and adjust the **tracking force**. → *Page 31*

The TP 92 tonearm can accommodate most pick-up cartridges with a distance of 12.5 mm (½") between the mounting holes.

To connect the pick-up cartridge, push the four colour-coded cartridge tags onto the cartridge pins.

If the cartridge pins are not colour-coded, connect them as follows:

- R right channel (signal) → red
- G right channel (earth) → green
- L left channel (signal) → white
- G left channel (earth) → blue



*Fig. 3*

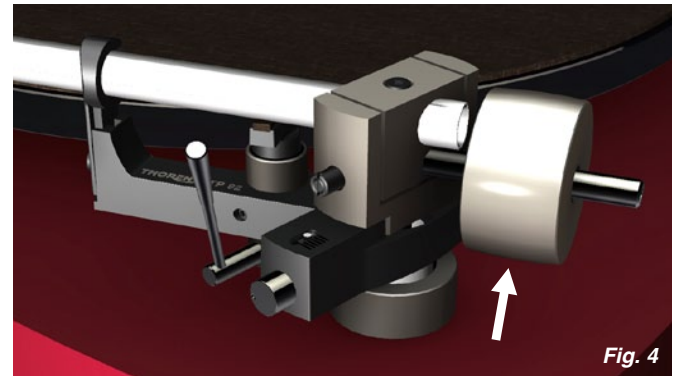
# Tracking Force

The **tracking force** can be adjusted by rotating the tonearm counterweight (→ *Fig. 4*). The closer the counterweight is to the cartridge, the higher the tracking force.

The tracking force can be set with the help of the supplied **stylus balance**. Lower the tonearm lift, move the tonearm out over the platter and carefully lower it until the stylus of the pick-up cartridge comes to rest on the stylus balance. The stylus guard must be removed for this procedure.

**Great care should be taken to avoid damaging the stylus.**

Note: Refer to the user manual of your pick-up cartridge to determine the correct tracking force.



*Fig. 4*

**Do not move the ring that sits around the middle of the tonearm tube (→ *Page 30, Fig. 3*). It serves as a vibration damper and is effective only at its original position.**

## Anti-Skating Force (Bias)

The interaction of stylus friction and cartridge-bearing forces produces a force which pulls the tonearm towards the centre of the record (referred to as skating force). This force can be offset with the help of anti-skating force, which, in the case of the TP 92, is produced by a magnet incorporated into the tonearm.

The **anti-skating force** is factory-adjusted. If necessary, it can be readjusted with the help of an **adjustment screw**. → Fig. 5

Turn the adjustment screw **anti-clockwise to increase**, and **clockwise to decrease** the anti-skating force. The white dot above the adjustment screw indicates the setting.

The amount of anti-skating force required depends on the type of pick-up cartridge used. If you change the cartridge for a different type, use a test record to determine how much anti-skating force is required.

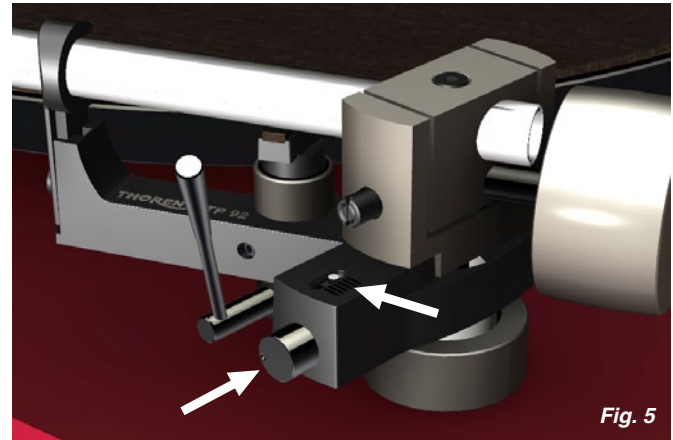


Fig. 5

## Further Tonearm Adjustments

The tonearm headshell allows an **overhang** adjustment of  $\pm 2,5$  mm to be made. To adjust overhang, loosen the screw holding the headshell and move the headshell as required. → **Fig. 6**

A screw at the rear of the tonearm allows a further **overhang** adjustment of  $\pm 3$  mm as well as an **azimuth** adjustment of  $\pm 5^\circ$ . The screw is recessed into the top of the bearing housing and can be loosened with a 2-mm hex key. → **Fig. 7**

The **vertical tracking angle** (VTA) can be adjusted by **raising or lowering the tonearm**. → **Page 34**

**Take care not to over-tighten the screws after making adjustments.**

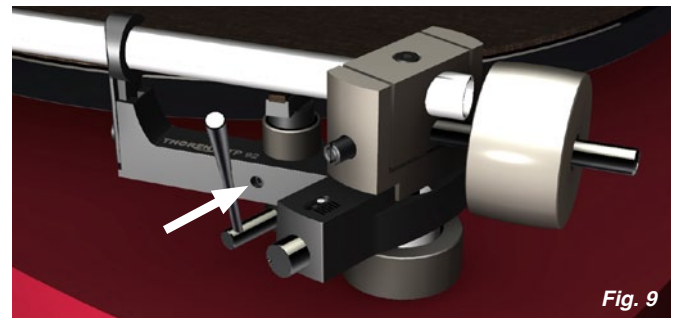
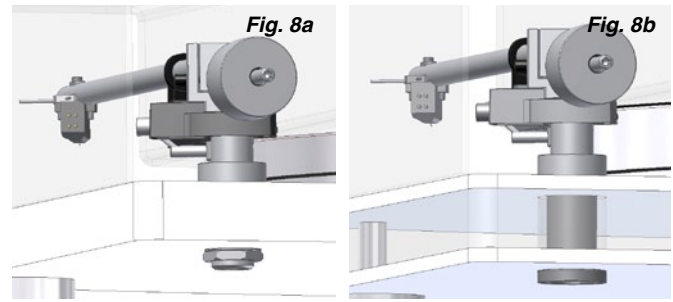


## Further Tonearm Adjustments

The **vertical tracking angle (VTA)** can be adjusted by raising or lowering the entire tonearm. Loosen the **lock nut (TD 2015 → Fig. 8a)** or the **adapter screw (TD 2035 → Fig. 8b)** on the underside of the turntable; then turn the adjustment ring above the base to raise or lower the tonearm as required.

If the VTA is changed, the **tonearm lift** will need to be readjusted. Loosen the locking screw on the tonearm lift with a 1.5-mm hex key and carefully raise or lower the entire lift. → Fig. 9

The tonearm tube should be parallel to the platter surface. Small adjustments of the VTA or the tonearm lift height can have a large effect. After making any changes, you should therefore always check whether there is enough clearance (at least 1 mm) between the cartridge and the record (when the lift is engaged) and between the tonearm lift pad and the tonearm tube (when the lift is disengaged).





## Operation

The motor of the turntable is electronically controlled by the connected **PS 800 unit** (→ *Fig. 10*). The toggle switch on the right is for selecting the speed. Two speeds are available: 33 ⅓ rpm for long playing records and 45 rpm for singles. The toggle switch on the left labelled ON/OFF is to start or stop the motor.

To play a record the turntable is first started at the speed desired. Then lift the tonearm by slowly pushing the lift lever up and back. Release the tonearm from its rest and position it above the lead-in groove or above the desired piece/track to be played. Slowly bring the lift lever to the down-position whereupon the tonearm descends smoothly.

This turntable does not feature any automatic end-of-record shut-off facility. Therefore, as soon as the stylus has reached the lead-out groove, the tonearm is to be lifted up manually by the lever and the motor switched off.



*Fig. 10*

## Maintenance and Care

Your turntable requires no particular maintenance.

If, within the course of time, dust has collected on the plinth you can wipe it off with a moistened cloth. Tip: A pre-moistened cleaning tissue for glasses is a very good choice for doing this.

**Do not use paper tissue or any coarse-fibred cloth because they may leave scratches on the rather sensitive acryl surface. Also refrain from using a dry cloth for cleaning because this could generate undesired static charges.**

Use only original Thorens replacement belts as only these will ensure that your turntable operates as intended. Suitable replacement belts and other accessories are available from your Thorens dealer.

# Technical Specifications

<b>Model</b>	<b>TD 2015</b>	<b>TD 2035</b>
<b>Drive system</b>	Belt drive (via platter rim)	Belt drive (via platter rim)
<b>Motor</b>	Electronically controlled synchronous AC motor	Electronically controlled synchronous AC motor
<b>Speed</b>	33 ⅓ and 45 rpm	33 ⅓ and 45 rpm
<b>Speed change</b>	Electronic	Electronic
<b>Platter</b>	12" / 3.7 kg (aluminium)	12" / 6.0 kg (aluminium)
<b>Tonearm (standard)</b>	Thorens TP 92	Thorens TP 92
<b>Anti-skating</b>	Magnetic	Magnetic
<b>Automatic functions</b>	n/a	n/a
<b>Automatic shut-off</b>	n/a	n/a
<b>Capacity of leads</b>	140 pF	140 pF
<b>Power supply</b>	PS 800 electronic control unit country-specified mains adaptor	PS 800 electronic control unit country-specified mains adaptor
<b>Dimensions</b>	420 x 330 x 140 mm (W x D x H)	420 x 330 x 160 mm (W x D x H)
<b>Weight</b>	11.0 kg	15.0 kg

Technical modifications subject to change. Handmade in Germany

# Customer Service

Your Thorens dealer or distributor will be happy to assist you if you have any **questions** regarding your new turntable or experience any **problems**. For a list of Thorens distributors, please visit → **[www.thorens.com](http://www.thorens.com)** or contact us directly:

→ **[www.thorens.com/contact](http://www.thorens.com/contact)**

**Register your product with Thorens** to receive up-to-date information and special offers. You can use the registration card included with the product or visit our website:

→ **[www.thorens.com/register](http://www.thorens.com/register)**

# Notes

# Introduction

## **Félicitations pour l'achat de votre nouvelle platine TD 2015/2035.**

Nous espérons que vous aurez beaucoup de plaisir avec l'utilisation de votre nouvelle platine. Equipée d'une cellule de lecture de bonne qualité, cette platine vous offrira une excellente qualité de reproduction. La fabrication et le montage sont entièrement effectués en Allemagne, ce qui vous garantit un usage satisfaisant pour de longues années.

Veuillez lire avec attention la totalité de ce mode d'emploi avant la première mise en service. Il contient d'importants conseils pour l'installation, le raccordement et la configuration de votre nouvelle platine. N'oubliez jamais que cette platine est un instrument de précision, qui doit toujours être manipulé avec précaution.

Si vous aviez des questions dont les réponses ne se trouveraient pas dans ce mode d'emploi, veuillez vous adresser à votre revendeur.



# Consignes de sécurité

## A LIRE ATTENTIVEMENT AVANT LA PREMIERE MISE EN SERVICE !

### ATTENTION

Le Le châssis de l'appareil ne doit pas être ouvert, afin d'éviter tout choc électrique. Aucune pièce nécessitant un entretien de la part de l'utilisateur ne se trouve à l'intérieur de l'appareil.

### AVERTISSEMENT

POUR EVITER TOUT DANGER D'INCENDIE ET DE CHOC ELECTRIQUE, L'APPAREIL NE DOIT PAS ETRE EXPOSE A LA PLUIE ET A L'HUMIDITE.



#### EXPLICATION DES SYMBOLES GRAPHIQUES

Le symbole éclair avec flèche vers le bas dans le triangle avertit d'une « tension dangereuse » à l'intérieur de l'appareil, dont le niveau est suffisant pour présenter un danger de choc électrique aux personnes.



Le point d'exclamation à l'intérieur du triangle indique des instructions de commande et d'entretien figurant dans le présent mode d'emploi.



Ce produit électronique est conforme aux directives européennes pour l'obtention de la marque CE. Tous les essais nécessaires ont été effectués avec un résultat positif.

**Conforme 2002/95/EC (RoHS).**



#### **IMPORTANT : ELIMINATION D'APPAREILS ELECTRIQUES PAR LES UTILISATEURS PARTICULIERS RESIDANT DANS LA CE**

Ce symbole, figurant sur le produit ou sur son emballage, indique que ce produit ne doit pas être éliminé avec les ordures ménagères. Il est de votre responsabilité de remettre ce produit à une entreprise d'élimination ou de recyclage d'appareils électriques de tous types (par ex. une décharge spécialisée). La collecte sélective et la réutilisation de tous vos anciens appareils électroniques à l'occasion de leur élimination, contribuent à la protection de l'environnement et assurent qu'ils soient recyclés de manière à éviter de porter atteinte à la santé humaine et à la protection de la nature. Pour obtenir de plus amples informations sur les dépôts et le recyclage des appareils électroniques usagés, adressez-vous aux autorités locales, aux déchèteries ou au distributeur qui vous a vendu l'appareil.

# Déballage et montage

Sortez l'appareil et les pièces livrées de l'emballage avec précaution.

Contenu:

- 1 x Châssis (avec/sans bras de lecture)
- 1 x Poids du bras de lecture
- 1 x Moteur dans le boîtier
- 1 x Courroie d'entraînement Thorens
- 1 x Plateau avec feutre
- 1 x Unité électronique PS 800
- 1 x Alimentation
- 1 x Cordon secteur
- 1 x Balance du bras de lecture
- 1 x Adaptateur pour disques 17 cm
- 3 x Embase de pied
- 2 x Gants de protection

**Attention: Les surfaces du châssis et du plateau sont sensibles aux rayures. Utilisez impérativement les gants de protection fournis pour le montage.**

Positionnez d'abord les embases de pointes à l'endroit où vous voulez installer le lecteur. Les embases servent à protéger les surfaces fragiles qui pourraient être endommagées par les pointes.

Placez maintenant la platine sur ces embases et réglez son horizontalité. Vous pouvez régler la hauteur des pieds en faisant tourner les pointes. Contrôlez ensuite le réglage de la hauteur à l'aide d'un niveau à bulle et corrigez-le si nécessaire.

Placez maintenant le moteur dans le logement prévu à cet effet, à l'arrière gauche. Soulevez le châssis et placez le moteur sous son logement. Abaissez maintenant lentement le châssis afin que le moteur s'insère dans son logement par le dessous. Procédez avec beaucoup de précaution afin de ne pas rayer la surface de la platine. L'unité moteur ne doit pas toucher le châssis dans sa position finale.

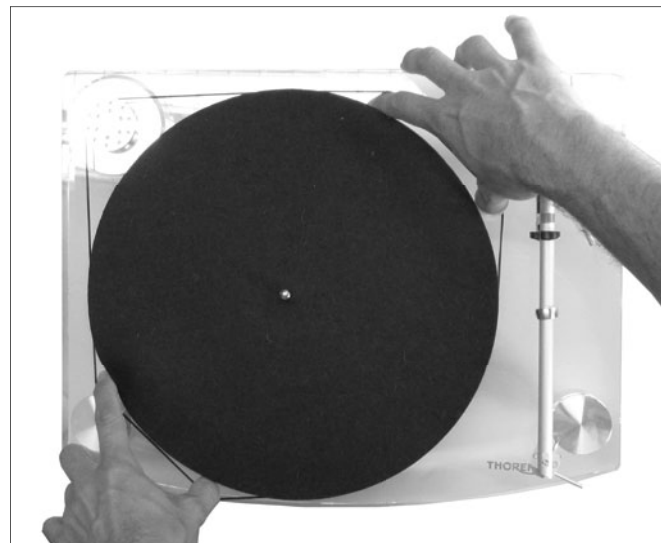


Enlevez maintenant la protection du transport de l'axe et placez prudemment le plateau dans celui-ci. Il faut absolument veiller à ce que la pointe de l'axe ne cogne pas dans le fond du palier! Faites tourner le plateau à la main et vérifiez s'il tourne sans offrir trop de résistance. Mettez ensuite le feutre en place. Tendez la courroie autour du plateau et sur la poulie. → **Fig. 1**

Évitez toute trace d'huile ou de graisse sur la courroie d'entraînement, la poulie du moteur et la surface d'entraînement du plateau. Si nécessaire vous pouvez nettoyer ces pièces à l'aide d'un tissu ou chiffon non pelucheux, imprégné d'alcool pur.

Si votre platine a été livrée sans bras de lecture, montez celui-ci conformément aux instructions du fabricant. Dans le cas contraire, la platine est maintenant entièrement montée.

Veuillez conserver l'emballage, au cas où l'appareil devrait être remballé pour le transport. Aucune garantie de dommages de transport ne peut être acceptée pour un appareil dont l'emballage n'est pas conforme!



**Fig. 1**

# Installation et raccordement

Reliez le câble du moteur à l'unité **PS 800**. → **Fig. 2.1**

Avant de raccorder la platine au secteur, le commutateur ON/OFF de l'unité PS 800 doit être en position „OFF“ et le sélecteur de vitesse doit être en position „33“. → **Fig. 2.2**

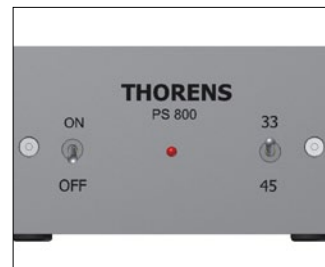
Pour le raccordement au secteur, l'unité PS 800 est reliée à une prise de courant à l'aide de l'alimentation et du cordon secteur. → **Fig. 2.3**

**Attention: Ne débranchez jamais le connecteur du moteur quand l'unité PS 800 est sous tension, car ceci pourrait la détériorer.**

Raccordez maintenant le câble du bras de lecture (→ **Fig. 2.4**) avec l'entrée (phono) de votre amplificateur. Respectez impérativement la bonne polarité



**Fig. 2.1**



**Fig. 2.2**



**Fig. 2.3**



**Fig. 2.4**

Si l'amplificateur n'a pas d'entrée phono, il est nécessaire d'utiliser en plus un préamplificateur phono spécial. Pour les amplificateurs ayant une prise d'entrée à 5 pôles selon DIN, procurez-vous un câble d'adaptation chez votre revendeur.

Lors de l'installation de votre nouvelle platine, veillez à respecter une distance minimale par rapport aux autres appareils électroniques (par ex. amplificateur, récepteur ou lecteur de CD), car des rayonnements électromagnétiques pourraient perturber le système de lecture, ce qui se traduirait par des bourdonnements en cours de reproduction.

On peut facilement identifier et éliminer les perturbations magnétiques en modifiant la disposition de la platine par rapport aux autres appareils.

Les platines Thorens sont relativement insensibles aux vibrations. Cependant, celles-ci posent en général un problème pour la reproduction des disques avec des lecteurs de haute qualité. Choisissez un meuble stable comme support et évitez la proximité des haut-parleurs.

Mais ceci n'est pas suffisant dans le cas d'anciennes demeures avec pourtravaux de plancher en bois. En général, dans ce cas, il faut toujours placer la platine sur une console, qui est elle-même vissée au mur porteur de la pièce à l'aide de ses propres supports de console.

## Bras et cellule de lecture

**Les instructions suivantes sont uniquement valables si votre platine a été livrée avec le bras de lecture TP 92 (→ Fig. 3) préinstallé.**

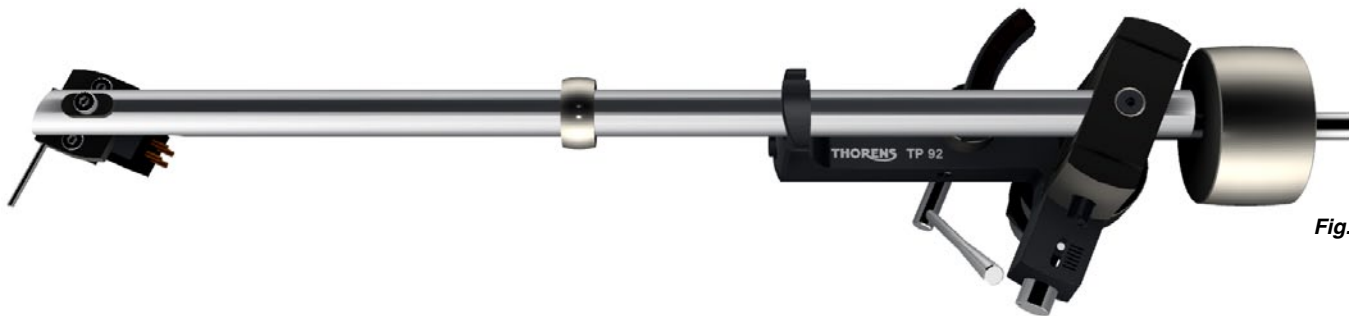
Le **contrepoids du bras** est retiré pour le transport. Vissez le à l'arrière du bras et réglez ensuite la **force d'appui**. → *Page 47*

Vous pouvez monter sur le bras de lecture TP 92 pratiquement toutes les cellules de lecture du marché ayant un écartement des trous de fixation de 12.5 mm (1/2").

Pour le raccordement de la cellule de lecture, placez les quatre cosses repérées par couleur sur les picots de la cellule de lecture.

Procédez au raccordement selon le schéma suivant si la cellule n'a pas de repère couleur :

- R Canal droit (signal) → rouge
- G Canal droit (masse) → vert
- L Canal gauche (signal) → blanc
- G Canal gauche (masse) → bleu



**Fig. 3**

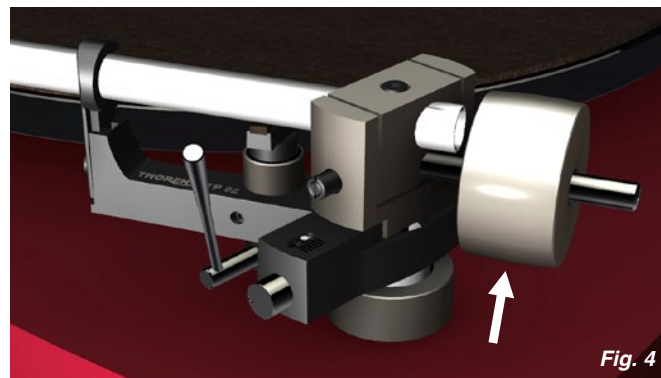
## Force d'appui

La **force d'appui** se règle par la rotation du contrepoids du bras de lecture (→ **Fig. 4**). Plus le contrepoids est déplacé vers l'avant côté cellule de lecture, plus la force d'appui augmente.

Vous pouvez régler la force d'appui correcte à l'aide de la **balance du bras de lecture** livré. Abaissez le lève-bras et déplacez le bras au dessus du plateau et abaissez-le prudemment afin que l'aiguille repose sur la balance. N'omettez surtout pas de retirer le capot de protection de la cellule de lecture.

**Procédez avec une extrême précaution, pour ne pas endommager l'aiguille de la cellule de lecture !**

Attention: La force d'appui correcte dépend de la cellule de lecture utilisée. Consultez le mode d'emploi de votre cellule de lecture.



**Fig. 4**

**La bague montée au milieu du tube du bras de lecture (→ Page 46 Fig. 10) ne doit pas être déplacée. Il s'agit d'un amortisseur de résonance, qui n'est efficace que dans cette position !**

## Force antiskating

Un effet combiné de la force de frottement des sillons du disque et des forces du palier du bras génère lors de la lecture du disque une composante de forces, qui tire le bras de lecture vers le centre : la force skating. La force antiskating qui sert à la compenser est produite par un aimant intégré au bras de lecture TP 92.

La **force antiskating** est pré-réglée avant livraison, cependant en cas de besoin elle peut être adaptée à l'aide d'une **vis de réglage**. → Fig. 5

**Une rotation antihoraire augmente la force antiskating, une rotation horaire la réduit.** Le point blanc placé au dessus de la vis de réglage sert de repère au réglage actuel.

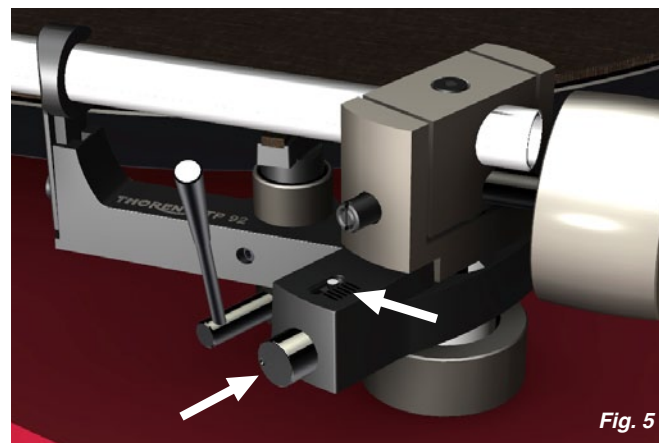


Fig. 5

La force antiskating nécessaire dépend du type de cellule de lecture et devrait être définie à l'aide d'un disque de mesure en cas de remplacement.

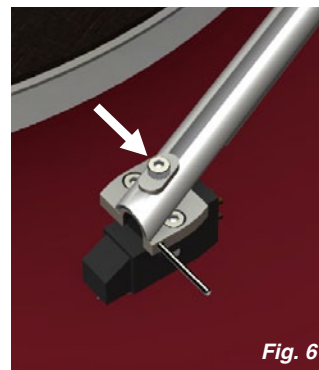
## Autres réglages du bras de lecture

Lors du remplacement de la cellule le **porte à faux** peut être réglé au porte cellule de  $\pm 2,5$  mm. Desserrez pour cela la vis placée au-dessus du porte cellule et déplacez celui-ci en conséquence. → **Fig. 6**

Vous pouvez adapter le **porte à faux** de  $\pm 3$  mm supplémentaire et l'azimut de  $\pm 5^\circ$  à l'extrémité arrière du bras de lecture. Desserrez pour ce faire la vis située sur le dessus du bloc-palier à l'aide d'une clé six de 2 mm. → **Fig. 7**

Pour obtenir un **changement du VTA (vertical tracking alignment)**, la hauteur du bras de lecture doit être modifiée. → **Page 50**

**Une fois le réglage terminé, ne pas serrer trop fortement les vis !**

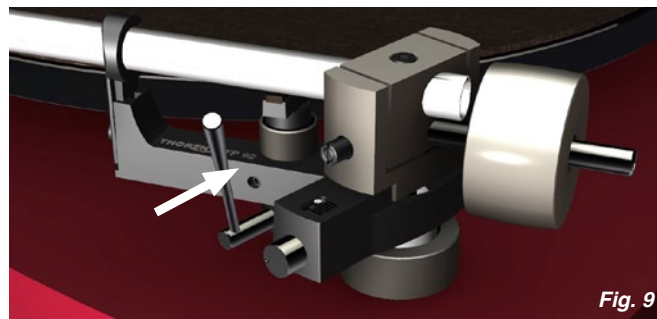
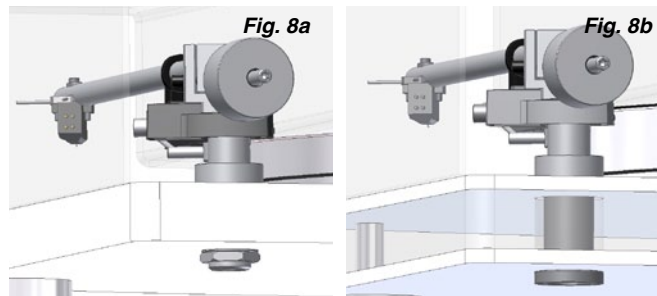


## Autres réglages du bras de lecture

Les modifications du VTA peuvent être obtenues par une montée ou une descente de l'ensemble du bras de lecture. Pour ce faire, desserrez le contre-écrou (TD 2015 → **Fig. 8a**) ou la vis d'adaptateur (TD 2035 → **Fig. 8b**) sous la face inférieure et tournez l'écrou de réglage de la face supérieure jusqu'à obtention de la hauteur souhaitée du bras de lecture.

Après un changement du VTA le **lève-bras** doit également être réajusté. Pour ce faire utiliser une clé six pans de 1,5 mm. Desserrez la vis de blocage du lève-bras et déplacez avec précaution l'ensemble du lève-bras vers le haut ou vers le bas. → **Fig. 9**

En principe, le tube du bras de lecture doit être parallèle à la surface du plateau. Des petites modifications du VTA ou du lève-bras ont des effets importants. Vérifiez après chaque modification la hauteur de la cellule de lecture au-dessus du disque et si le lève-bras libère totalement le bras de lecture pendant la lecture (distance minimale 1 mm).





## Utilisation de la platine

Le moteur de la platine est commandé par l'unité **PS 800** (→ **Fig. 10**). Le commutateur de droite sert de sélecteur de vitesse. Les vitesses de rotation suivantes sont disponibles: 33 ½ t/mn pour disque de longue durée et 45 t/mn pour disques de petit diamètre. A la gauche du sélecteur de vitesses se trouve le commutateur ON/OFF servant à la mise en marche et à l'arrêt du moteur.

Pour la lecture d'un disque la platine doit d'abord être lancée à la vitesse de rotation adéquate. Levez ensuite le bras de lecture, le levier doit être levé vers l'arrière pour cela. Positionnez alors la cellule au-dessus du sillon d'entrée ou au-dessus du morceau recherché et ensuite abaissez-la sur le disque à l'aide du levier (déplacez le levier vers l'avant et en bas).

La platine ne possède pas d'arrêt automatique. Dès que le sillon de fin de disque est atteint, le bras de lecture doit être levé manuellement à l'aide du lève-bras et vous devez actionner le commutateur ON/OFF.



**Fig. 10**

## Maintenance et entretien

Votre platine ne nécessite aucun entretien permanent.

La poussière qui pourrait se déposer avec le temps sur le châssis, peut être enlevée avec un chiffon doux humide. Remarque: Utilisez pour le nettoyage de préférence un chiffon pour nettoyage de lunette humide.

**N'utilisez en aucun cas pour le nettoyage un chiffon de papier ou tout autre matériau à fibres rugueuses, car celles-ci pourraient rayer la délicate surface acrylique. D'autre part, un chiffon sec peut provoquer des charges électrostatiques non souhaitées.**

Utilisez uniquement des courroies Thorens d'origine, elles garantissent le fonctionnement correct de votre platine. Vous trouverez ces courroies et autres pièces d'origine chez votre revendeur Thorens.

# Caractéristiques techniques

<b>Modèle</b>	<b>TD 2015</b>	<b>TD 2035</b>
<b>Système d'entraînement</b>	entraînement par courroie (extérieure) à régulation électronique	entraînement par courroie (extérieure) à régulation électronique
<b>Entraînement</b>	moteur synchrone AC	moteur synchrone AC
<b>Vitesses de rotation</b>	33 ⅓, 45 t/mn	33 ⅓, 45 t/mn
<b>Commulation vitesses</b>	électronique	électronique
<b>Plateau</b>	12" / 3,7 kg (aluminium)	12" / 6,0 kg (aluminium)
<b>Bras de lecture (standard)</b>	Thorens TP 92	Thorens TP 92
<b>Antiskating</b>	magnétique	magnétique
<b>Automatique</b>	sans	sans
<b>Arrêt automatique</b>	sans	sans
<b>Capacité câble</b>	140 pF	140 pF
<b>Alimentation électrique</b>	électro-unité PS 800, alim. électrique spécifique pays	électro-unité PS 800, alim. électrique spécifique pays
<b>Dimensions</b>	420 x 330 x 140 mm (L x P x H)	420 x 330 x 160 mm (L x P x H)
<b>Poids</b>	11,0 kg	15,0 kg

Sous réserve de modification technique. Handmade in Germany.

## Informations service après-vente

Votre **revendeur ou distributeur Thorens** est à votre disposition pour répondre à toutes vos **questions ou problèmes**. Vous trouverez votre partenaire Thorens sur → **[www.thorens.com](http://www.thorens.com)** ou prenez directement contact avec nous :

→ **[www.thorens.com/contact](http://www.thorens.com/contact)**

**Enregistrez votre produit chez Thorens** et recevez régulièrement des informations actuelles et des offres exclusives de Thorens. Utilisez pour cela la carte d'enregistrement jointe ou enregistrez votre produit en ligne :

→ **[www.thorens.com/register](http://www.thorens.com/register)**

# Notes



**THORENS<sup>®</sup>**

Copyright © 2013  
Thorens Export Company AG  
Im Huebel 1, CH-4304 Giebenach

[www.thorens.com](http://www.thorens.com)

**THORENS**<sup>®</sup>