

MIA 10



- 1** Boomer/ medium
 - ▶ 13 cm fibre de verre

- 2** Tweeter
 - ▶ 25 mm dôme souple et dissipateur thermique

- 3** Finition dark ash ou noyer

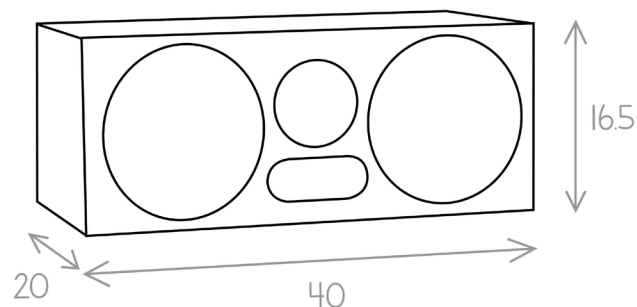
- 4** Borniers à vis

- 5** Évent frontal

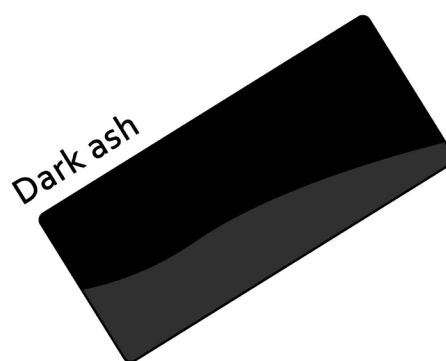


• L'AVIS DU LABO

La MIA 10 est l'enceinte centrale de la gamme MIA. Parfaitement cohérente avec les autres modèles de la gamme, elle se placera facilement en dessous d'un téléviseur. Elle doit se brancher sur le canal central de l'amplificateur HOME CINEMA, en mode SMALL (coupé dans le grave en dessous de 80 Hz)



Disponible en finition DARK ASH uniquement



• CARACTÉRISTIQUES MIA 10

Bass reflex	oui
Puissance nominale	80 W
Puissance maximale	110 W
Nombre de voies	2
Nombre de haut-parleurs	2
Rendement	90 dB
Bande passante	55 - 20000 Hz
Tweeter	25mm dôme souple
Médium	2 x 13 cm fibre de verre
Woofers	-
Poids (kg)	4.7
Impédance	4 mini
Fréquence de coupure	300 / 3000 Hz