



**!** Choisissez les vis et les chevilles adaptées aux matériaux du mur ou du plafond support. Assurez-vous de la compatibilité et de la sécurité des branchements.

### POSE ENCASTRÉE

TYPE D'INSTALLATION

MUR + PLAFOND    PLAFOND    MUR

**1**

**2**

**3**

### POSE CLASSIQUE

TYPE D'INSTALLATION

MUR    SEMI-SUSPENDU    SUSPENDU

**1**

**2**

**3**

Dimensions for hole placement:  
 $< 5.5 \text{ mm}$   
 $\leq 3 \text{ mm}$   
 $7 \text{ mm} < \emptyset < 9.5 \text{ mm}$   
 $- 3 \text{ mm}$

Hook diameter:  $\emptyset 6.5 \text{ mm}$

**ATTENTION**

- La distance minimale entre le récepteur et la télécommande est de 0,5 mètre.
- La télécommande agit jusqu'à 8 mètres de l'écran et sur un angle horizontal de 30 degrés par rapport au centre de la fenêtre réceptrice.
- La télécommande ne fonctionne pas si le signal est bloqué par un obstacle.
- Éloignez la télécommande des zones de hautes températures et/ou humides.
- Veuillez changer les piles dès que le signal devient trop faible.
- Veuillez retirer les piles de la télécommande si vous ne l'utilisez pas pendant une longue période.
- Choisissez le même type de piles que celles fournies.
- L'alimentation du récepteur se met en veille après 3 minutes sans utilisation.
- Si l'appareil n'est pas utilisé pendant une longue période, coupez l'alimentation ou débranchez la prise.
- Lorsque vous appuyez sur le bouton de contrôle, un signal sonore vous indique que le récepteur fonctionne normalement.

**4**

**5**

### MÉTHODE DE CONTRÔLE

**Bouton de contrôle**

Commande manuelle

**Télécommande**

- MONTER
- ARRÊTER
- DESCENDRE
- NON UTILISÉ SUR CE MODÈLE

**Récepteur infrarouge intégré**

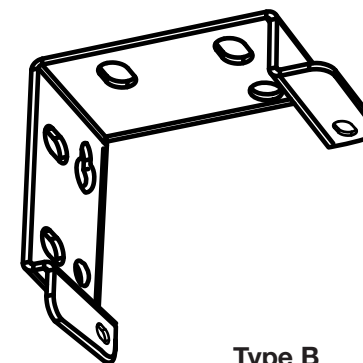
Fenêtre réceptrice

**Récepteur infrarouge externe**

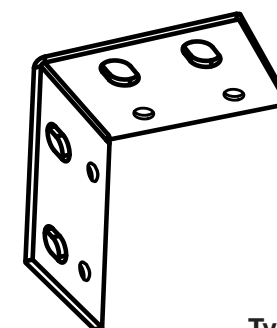
Prise du récepteur infrarouge externe



Ratios	Type d'écran	Type	Moteur
4:3	Embassy 2 150 V	B	synchronisé
	Embassy 2 170 V	B	synchronisé
	Embassy 2 200 V	B	synchronisé
	Embassy 2 240 V	B	synchronisé
	Embassy 2 270 V	A	tubulaire
	Embassy 2 300 V	A	tubulaire
16:9	Embassy 2 150 C	B	synchronisé
	Embassy 2 170 C	B	synchronisé
	Embassy 2 200 C	B	synchronisé
	Embassy 2 240 C	B	synchronisé
	Embassy 2 270 C	A	tubulaire
	Embassy 2 300 C	A	tubulaire
16:10	Embassy 2 150 I	B	synchronisé
	Embassy 2 170 I	B	synchronisé
	Embassy 2 200 I	B	synchronisé
	Embassy 2 240 I	B	synchronisé
	Embassy 2 270 I	A	tubulaire
	Embassy 2 300 I	A	tubulaire
1:1	Embassy 2 150	B	synchronisé
	Embassy 2 170	B	synchronisé
	Embassy 2 200	B	synchronisé
	Embassy 2 240	A	tubulaire
2,35:1	Embassy 2 150 P	B	synchronisé
	Embassy 2 170 P	B	synchronisé
	Embassy 2 200 P	B	synchronisé
	Embassy 2 240 P	B	synchronisé
	Embassy 2 270 P	A	tubulaire
	Embassy 2 300 P	A	tubulaire



Type B



Type A