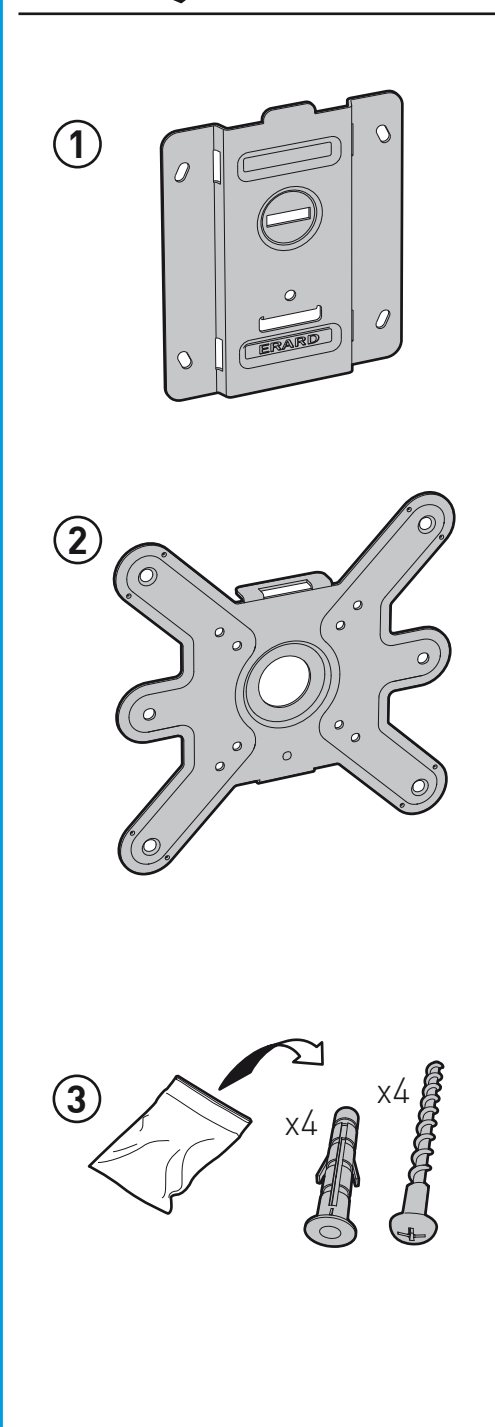
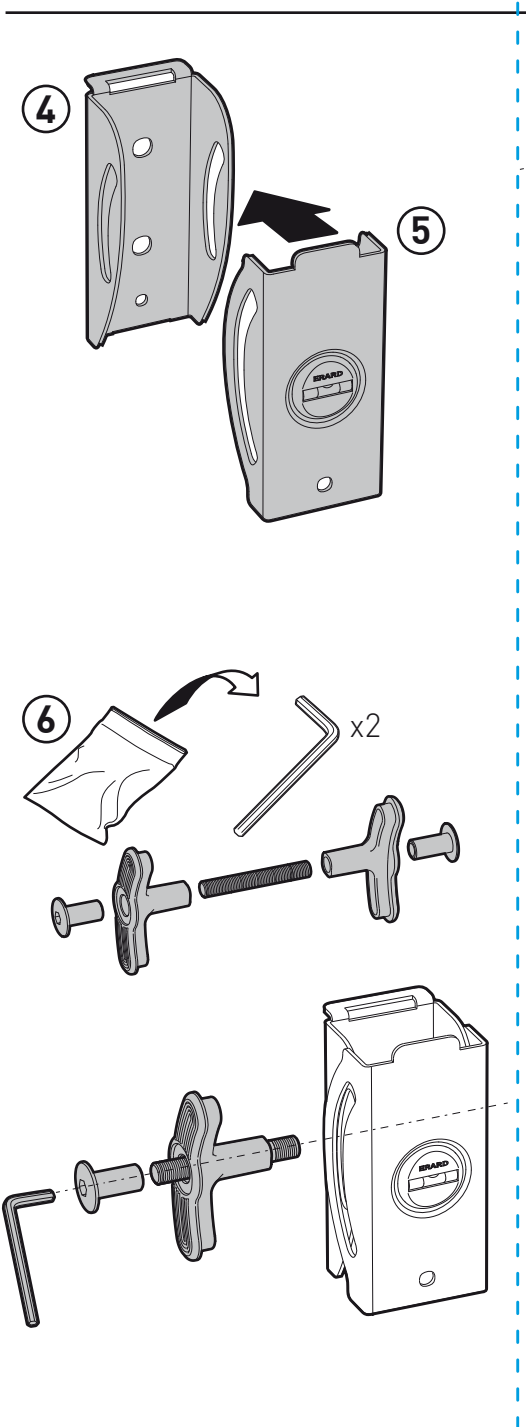


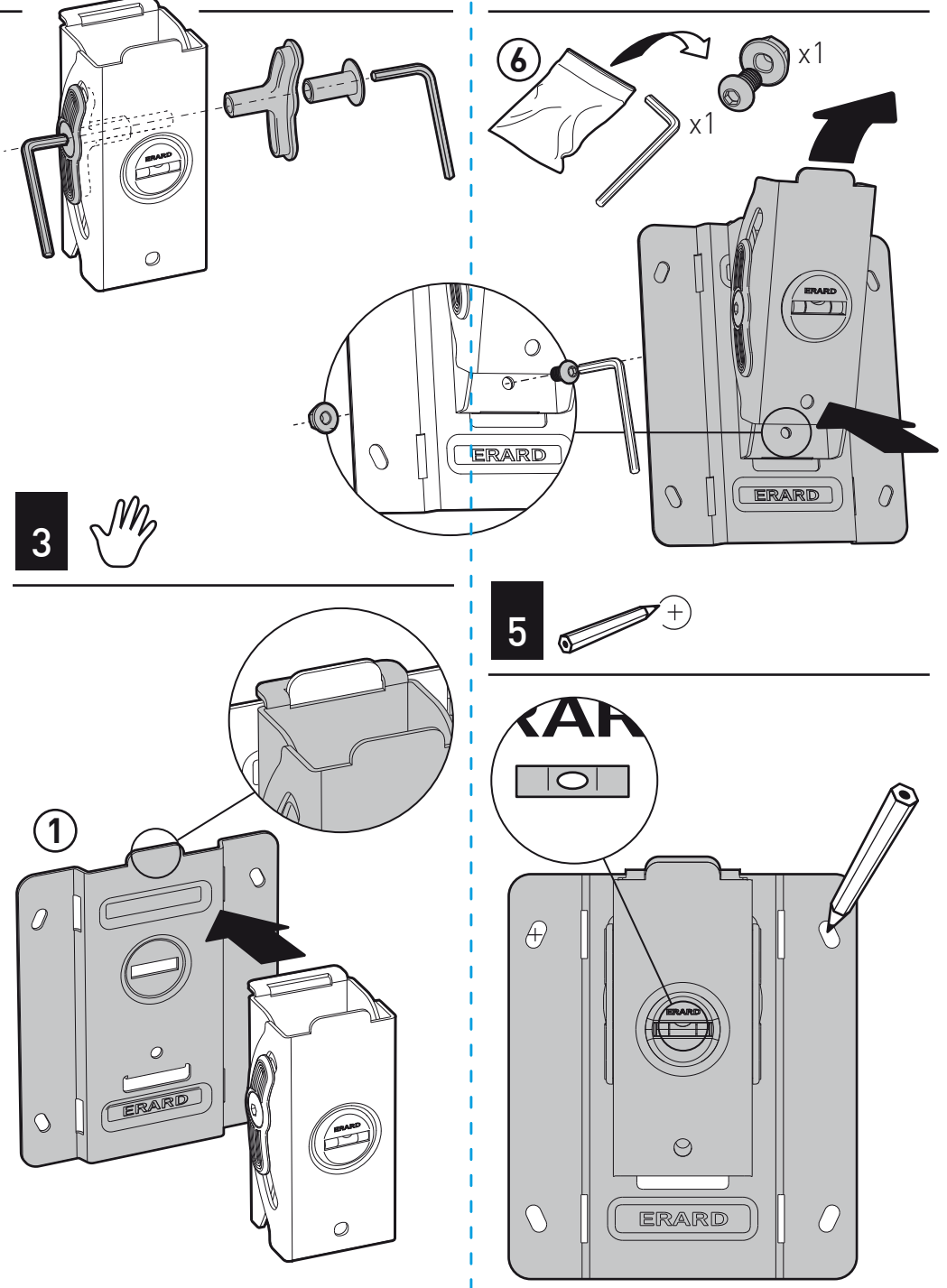
1



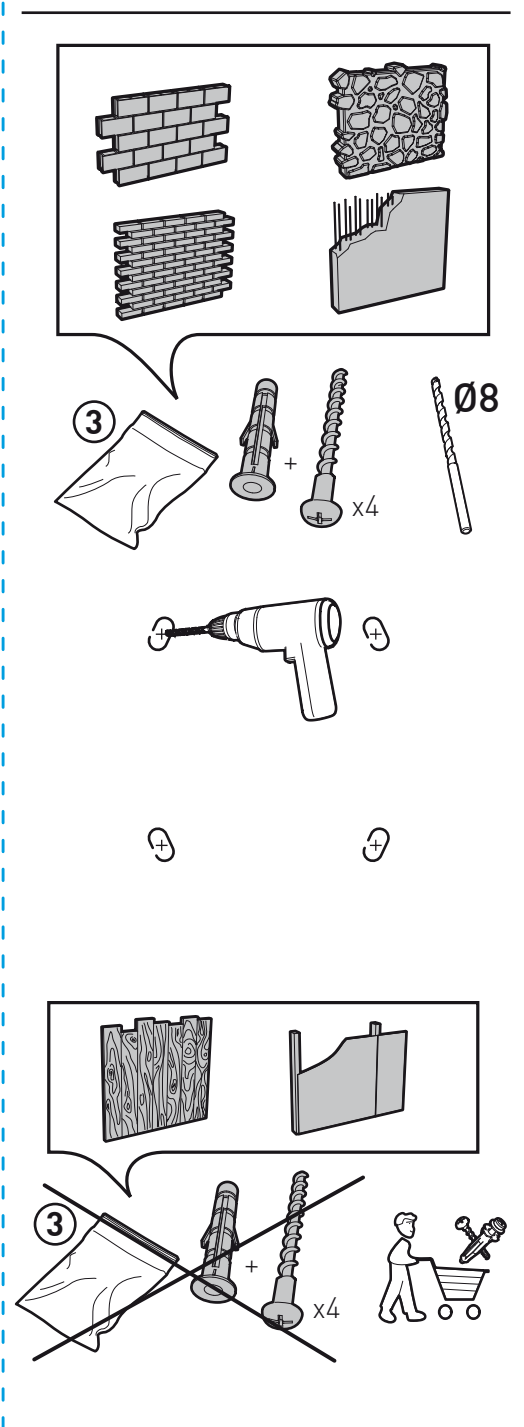
2



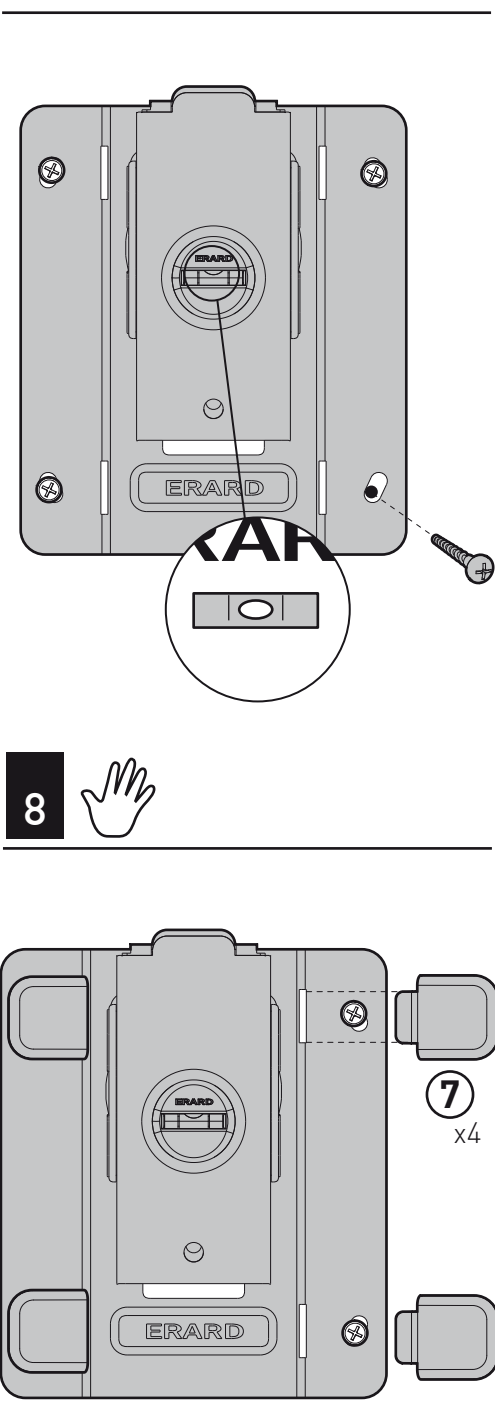
4



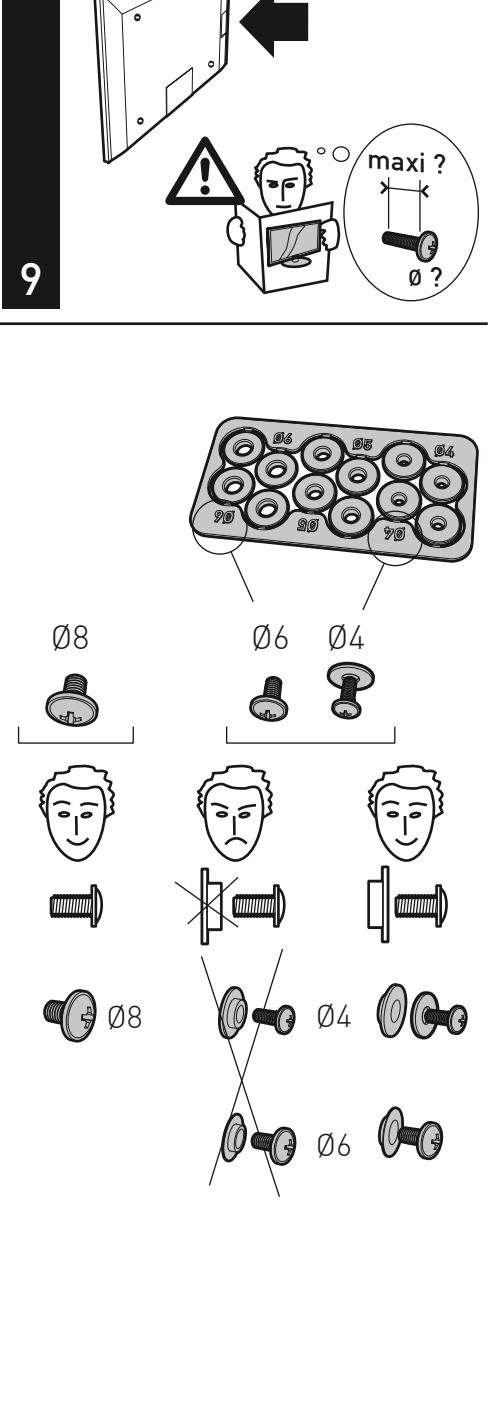
6



7

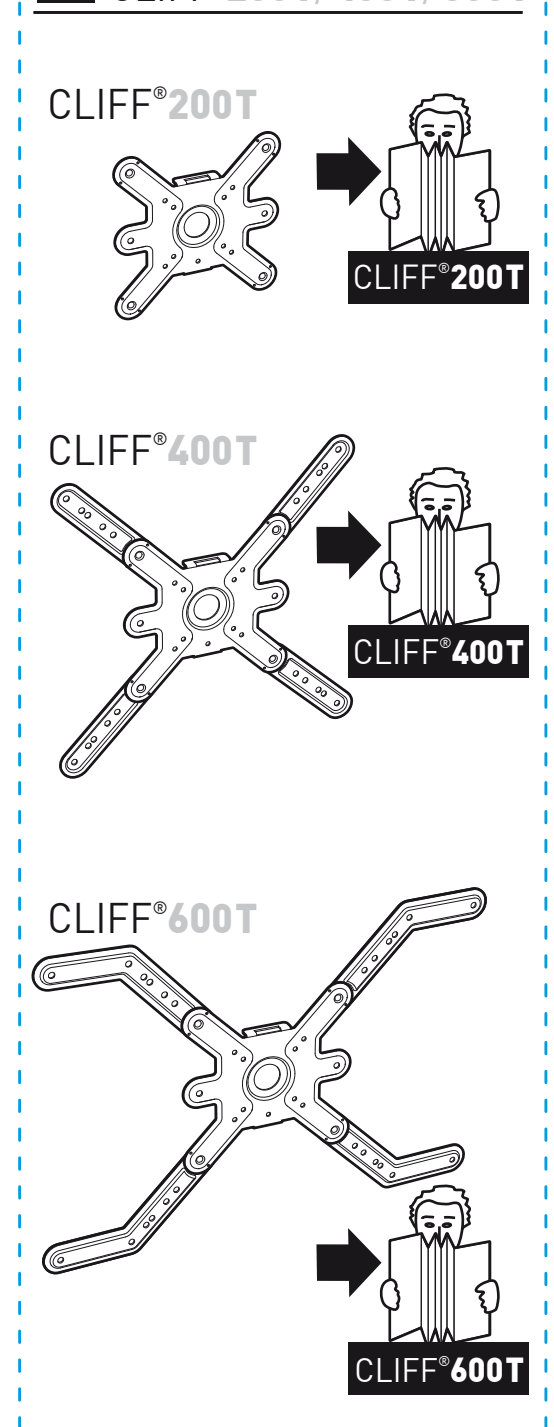


9

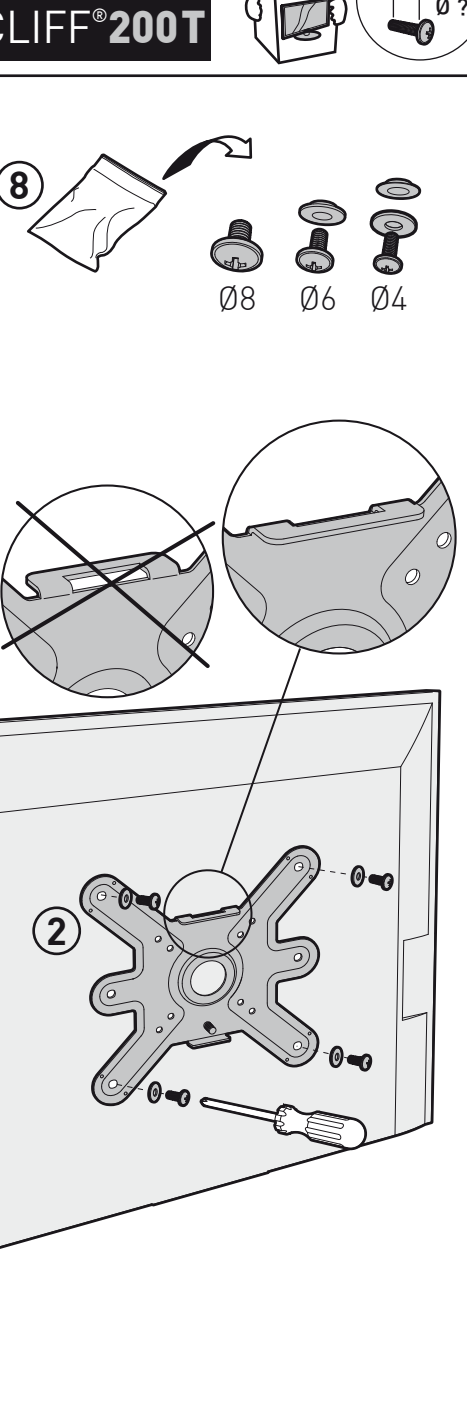


10

OPTION
CLIFF®200T/400T/600T



8

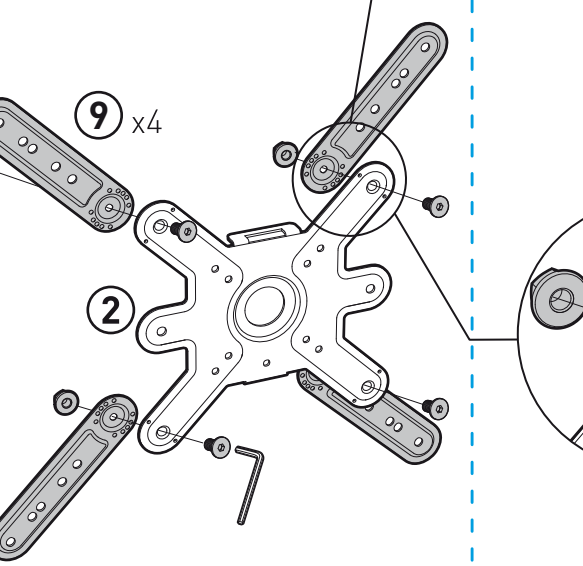
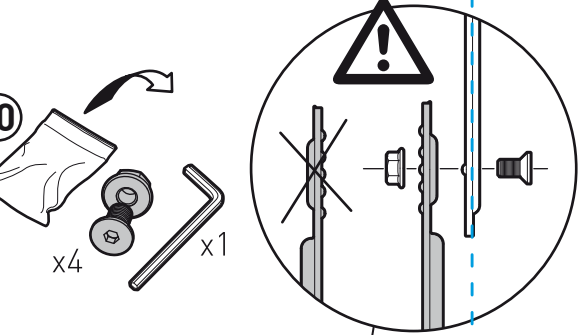
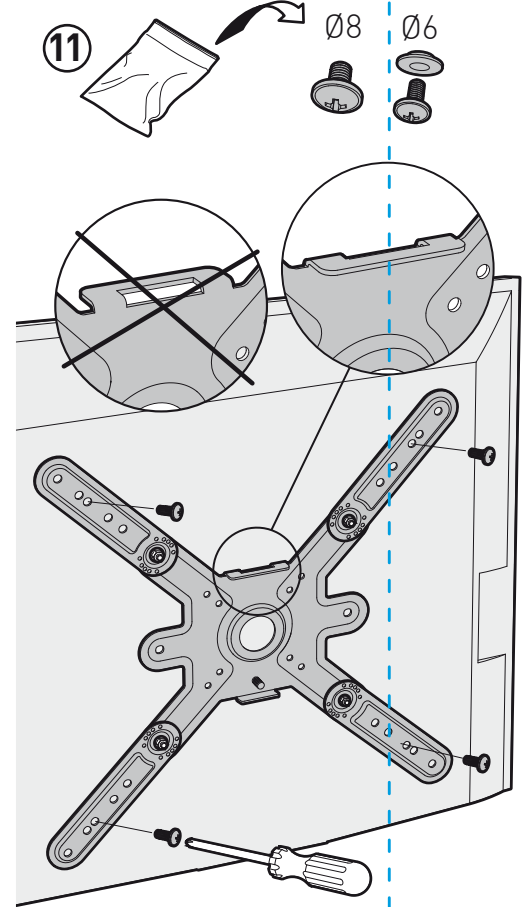
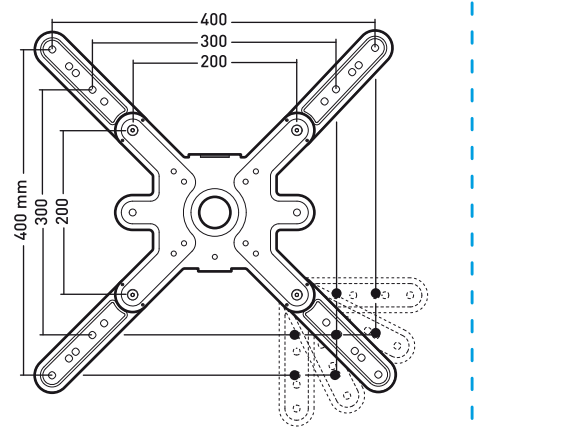
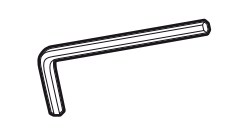


CLIFF®200T

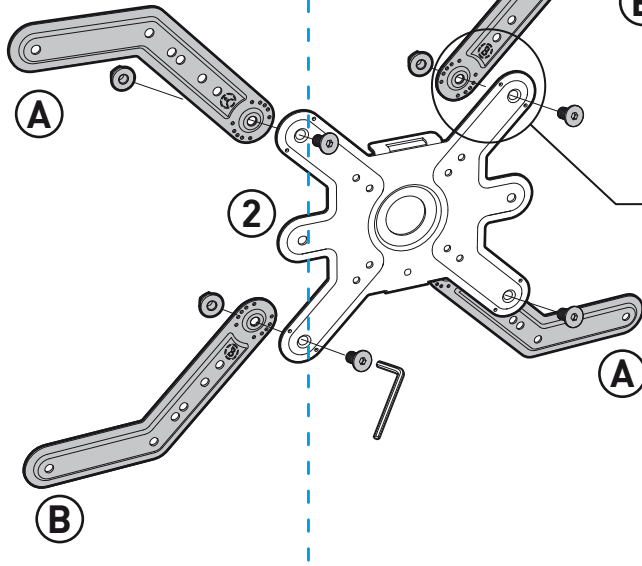
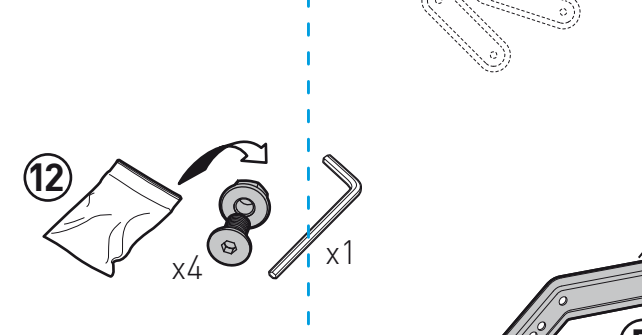
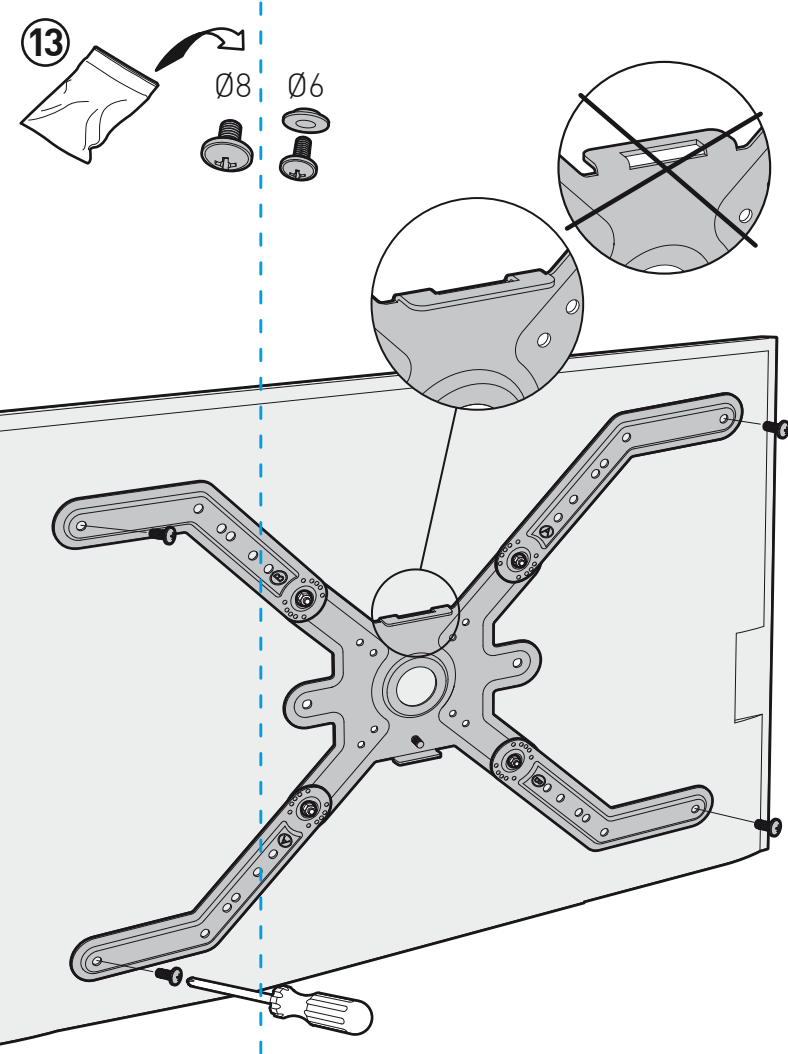
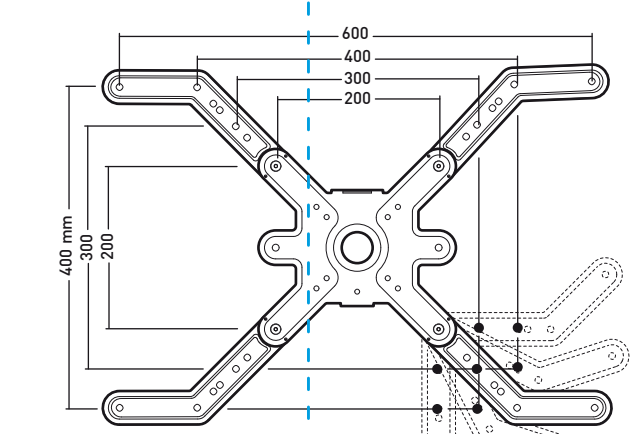
CLIFF®400T

CLIFF®600T

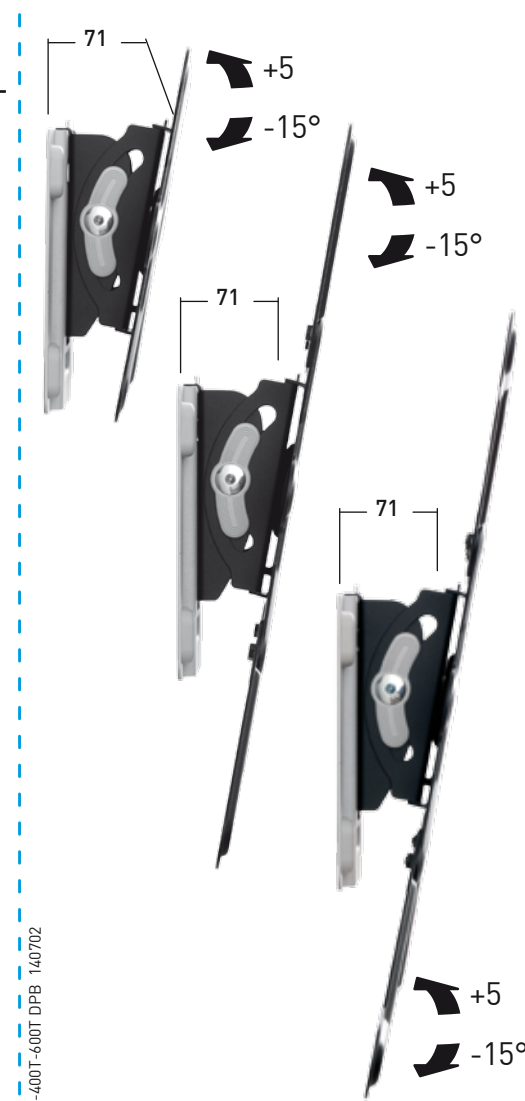
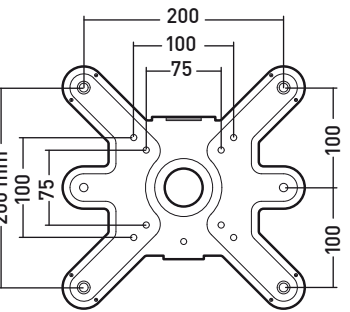
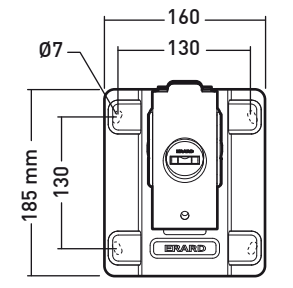
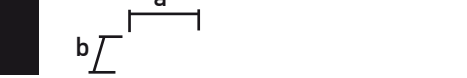
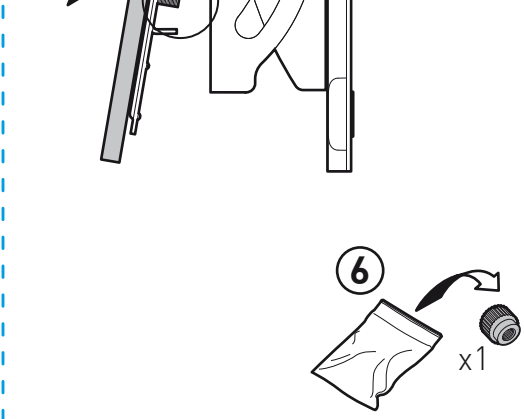
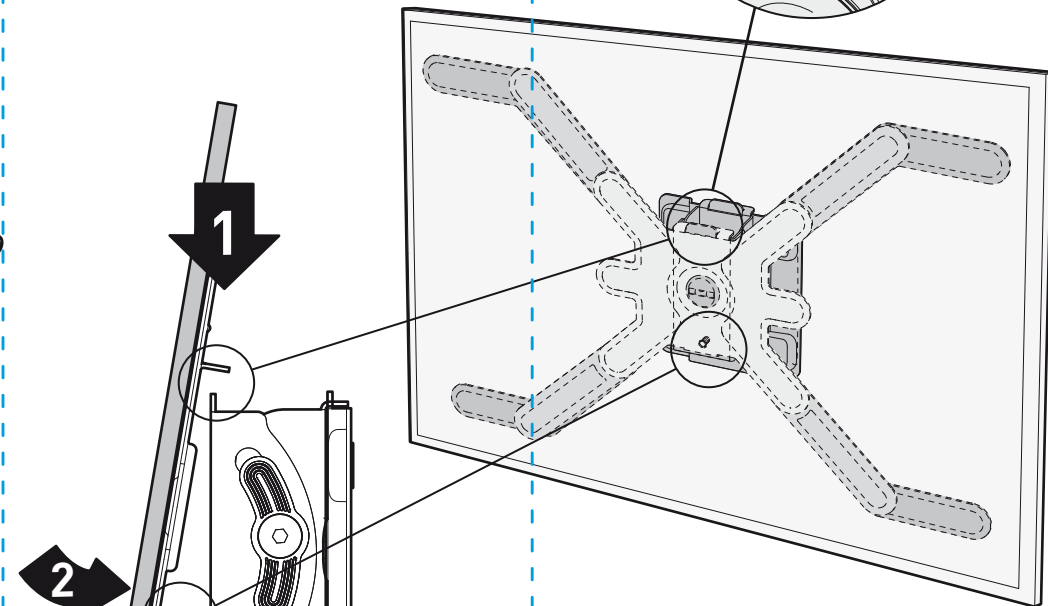
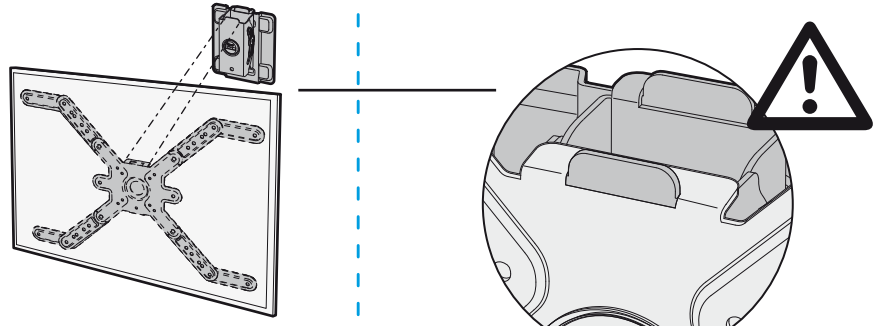
CLIFF®400T



CLIFF®600T



11



NOTICE CLIFF 200T-400T-600T DPB 140702

Vous avez des questions ?
Vous avez besoin de conseils ?

N° Vert 0 800 40 40 60

APPEL GRATUIT DEPUIS UN POSTE FIXE

international : +33 4 72 46 16 26

Fabriqué en France - Made in France

www.erard.com

CLIFF®200T/400T/600T

SUPPORT MURAL INCLINABLE POUR ECRAN PLAT
TILTING WALL MOUNT FOR FLAT SCREEN

M 19"-32"
48-81 cm
30 KG
TESTÉ JUSQU'À 120 KG
TESTED UP TO 120 KG
REF: 043220



L 30"-55"
76-140 cm
30 KG
TESTÉ JUSQU'À 120 KG
TESTED UP TO 120 KG
REF: 043240



XL 40"-65"
102-165 cm
30 KG
TESTÉ JUSQU'À 120 KG
TESTED UP TO 120 KG
REF: 043260



ERARD®