

**SONY**

Television

**Setup Guide**

BRAVIA

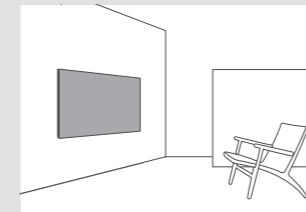
KD-77A1 / 65A1 / 55A1

**1**

**GB** Setup Guide  
**FR** Guide d'installation  
**ES** Guía de configuración  
**NL** Installatiehandleiding  
**DE** Einrichtungshandbuch  
**PT** Guia de configuração  
**IT** Guida all'installazione

**SE** Startguide  
**DK** Installationsvejledning  
**FI** Asennusopas  
**NO** Innstillingsveiledning  
**PL** Przewodnik ustawień  
**CZ** Průvodce nastavením  
**SK** Sprievodca nastavením

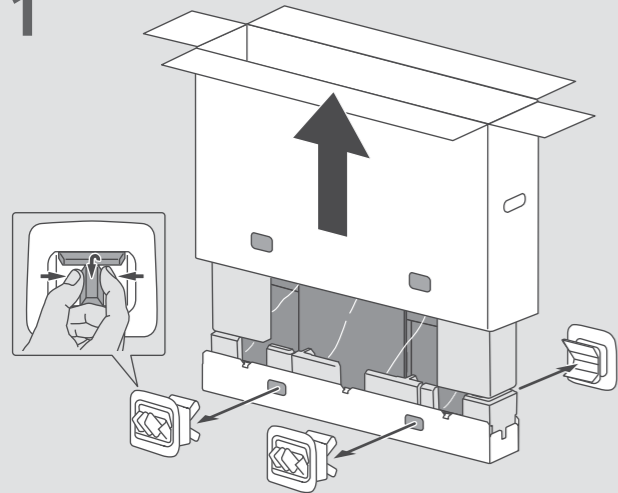
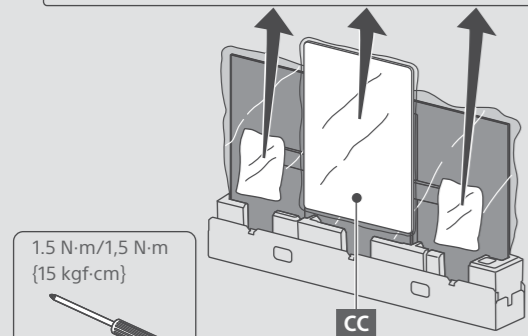
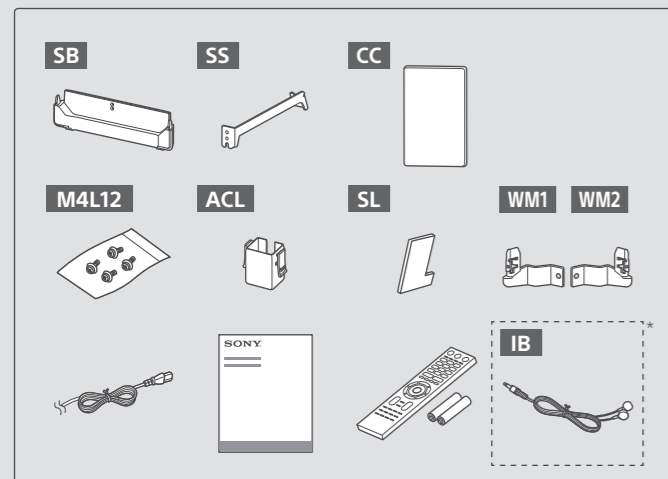
**HU** Beállítási útmutató  
**RO** Ghid de configurare  
**BG** Ръководство за настройка  
**GR** Οδηγός εγκατάστασης  
**TR** Kurulum Kılavuzu  
**RU** Руководство по установке  
**UA** Посібник із налаштування



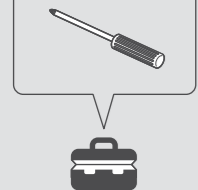
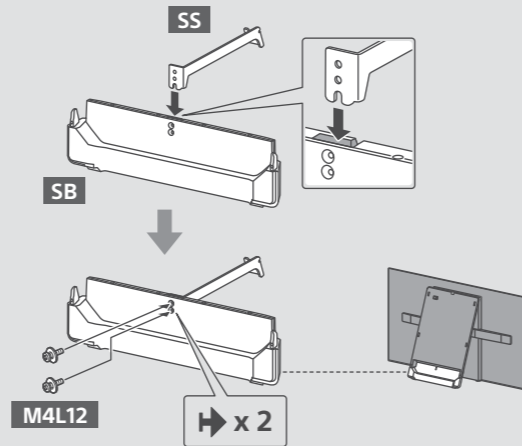
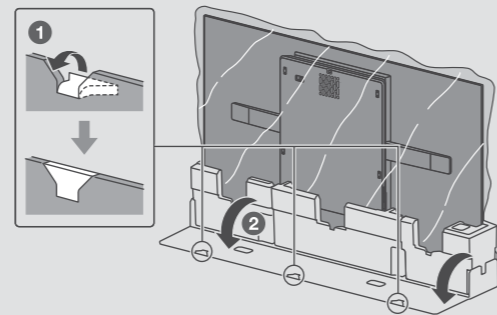
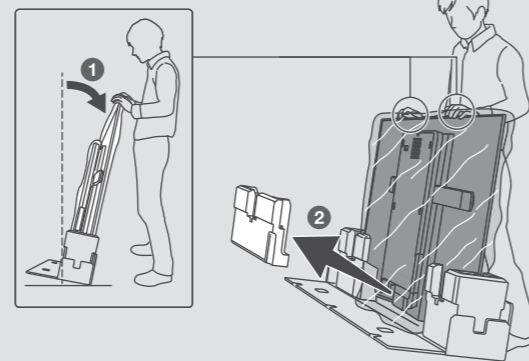
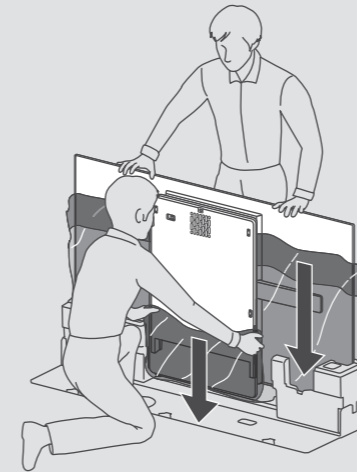
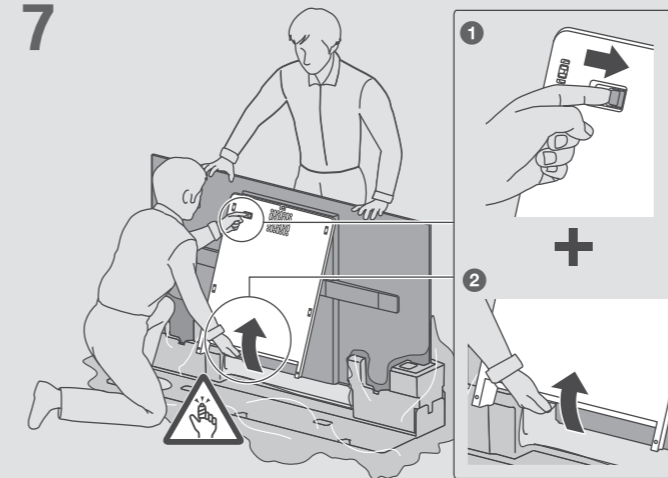
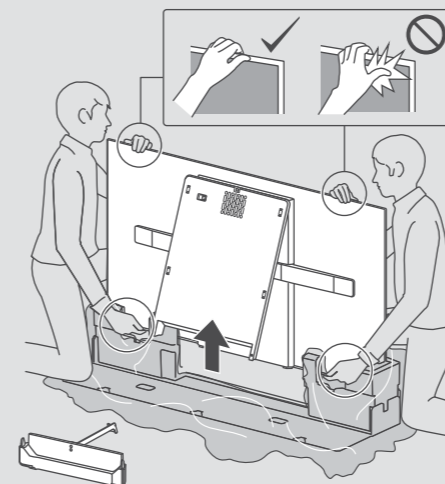
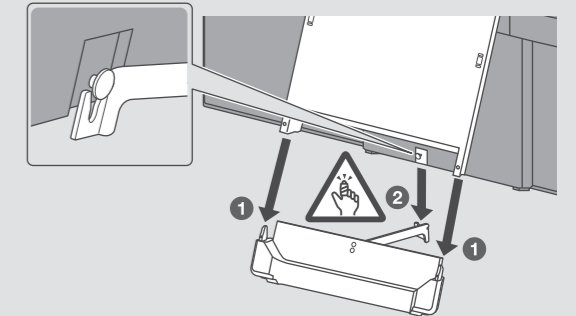
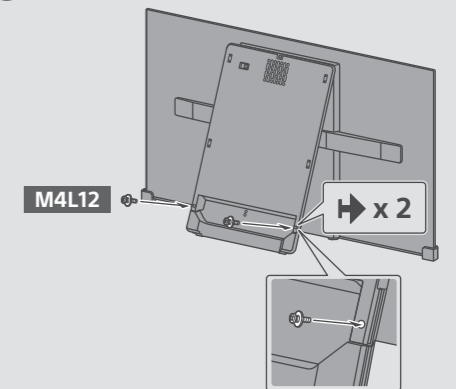
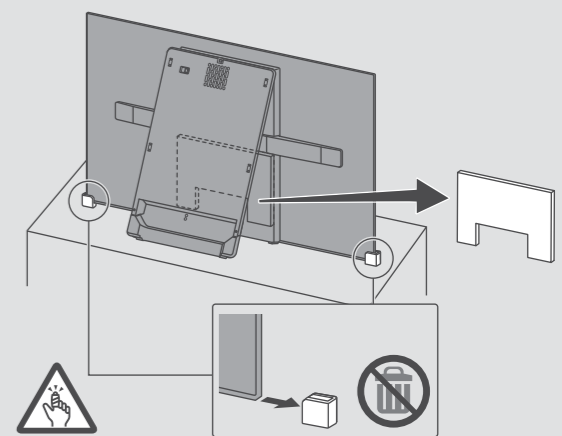
Название продукта: Телевизор  
 Назва виробу: Телевизор



Reference Guide / Guide de référence /  
 Guía de referencia / Referentiegids /  
 Referenzanleitung / Guia de referència /  
 Guida di riferimento / Referensmaterial /  
 Referencevejledning / Viiteopas /  
 Referanseveiledning / Przewodnik /  
 Referenční příručka / Referenčná príručka /  
 Felhasználói útmutató / Ghid de referință /  
 Информация за продукта / Οδηγός  
 αναφοράς / Vaşvuru Kılavuzu /  
 Справочник / Довідковий посібник

**1****2**

1.5 N·m/1,5 N·m  
 (15 kgf·cm)

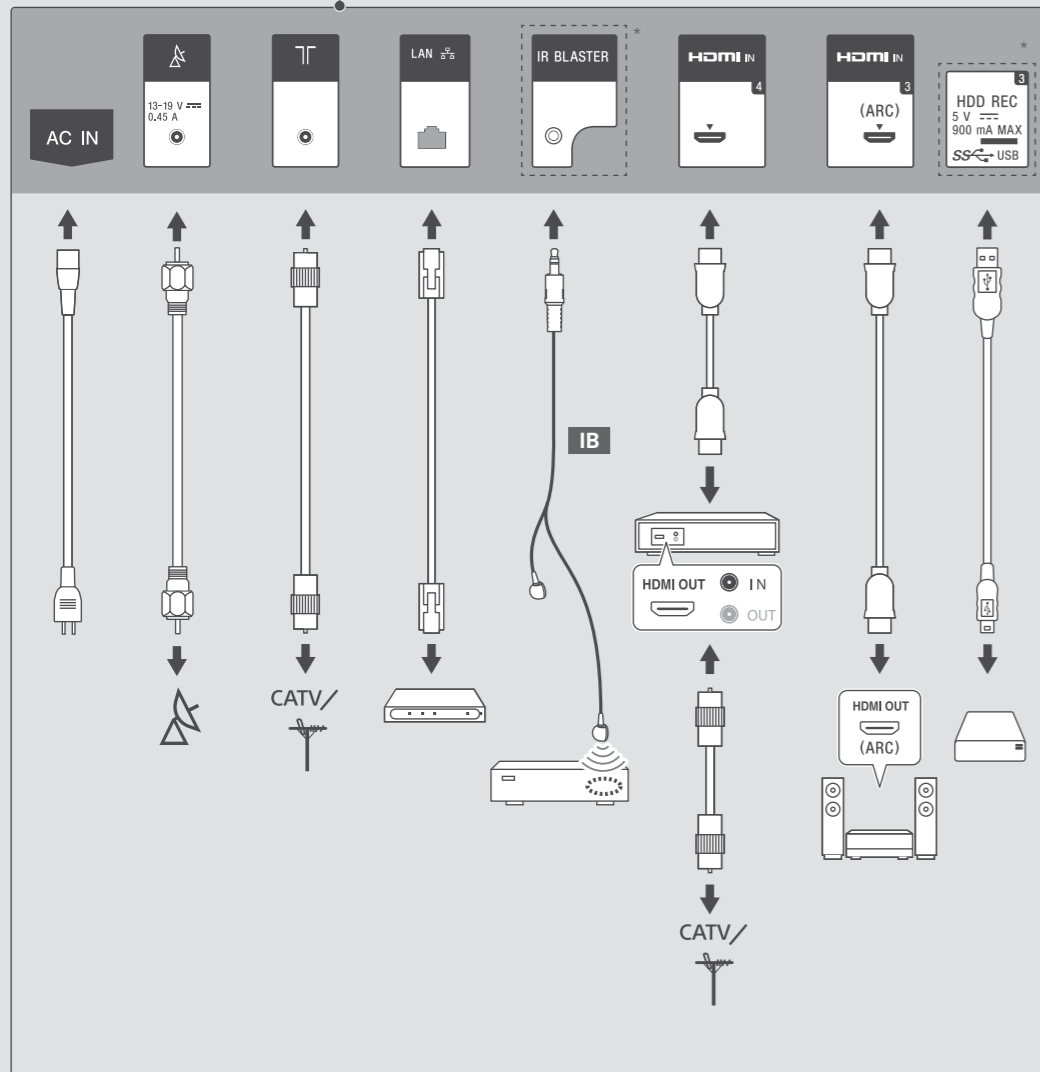
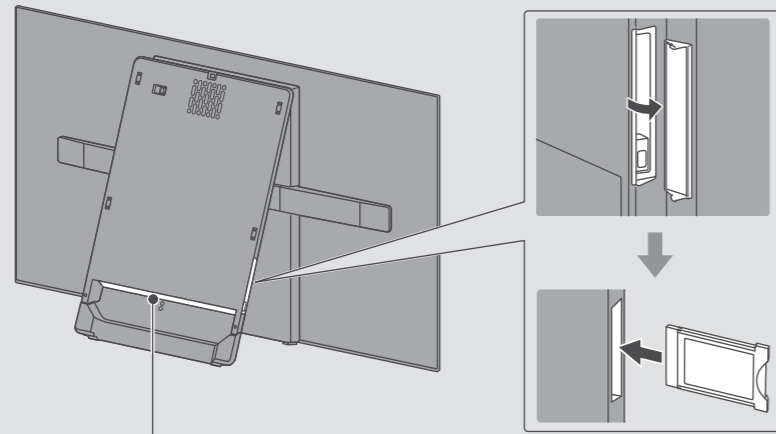
**3****4****5****6****7****8****9****10****11**

\* Only on limited region/country/TV model. / Uniquement pour certaines régions, certains pays ou certains modèles de téléviseur. / Solo en algunos países/regiones/modelos de televisor. / Beperkt tot bepaalde regio's/landen/tv-modellen. / Nur in bestimmten Regionen/Ländern bzw. für bestimmte Fernsehmodelle. / Apenas em determinadas regiões/países/modelos de televisor. / Solo per alcune Regioni/Nazioni/Modelli TV. / Endast för begränsad region/land/TV-modell. / Kun ved begrænset region/land/TV-model. / Vain rajoitettuilla alueilla/maissa/TV-malleissa. / Kun i begrenset region/land/TV-modell. / Wyłącznie w przypadku niektórych regionów/krajów/modeli telewizora. / Pouze pro omezené oblasti/země/modely televizoru. / Len v obmedzených oblastiach/krajínách/modeloch TV prijímačov. / Csak egyes régiókban/országokban/tv-modellekben. / Numai pentru anumite țări/regiuni/modele de televizor. / Само за определени региони/страни модели телевизори. / Μόνο σε περιορισμένες περιοχές/χώρες/μοντέλα τηλεόρασης. / Sadece belirli bölgelerde/ülkelerde/televizyon modellerinde. / Только в определенных регионах/странах/моделях телевизора. / Не в усіх країнах і регіонах та не в усіх моделях телевізорів.



4-693-660-12(1)

2



**Connections** See Reference Guide for additional connection information.

**Raccordements** Pour en savoir plus sur les raccordements, consultez le Guide de référence.

**Conexiones** Consulte la Guía de referencia para obtener más información sobre la conexión.

**Aansluitingen** Raadpleeg de Referentiegids voor extra informatie over de aansluiting.

**Verbindungen** Weitere Verbindungsinformationen finden Sie in der Referenzanleitung.

**Ligações** Consulte o Guia de referência para informações de ligação adicionais.

**Collegamenti** Consultare la Guida di riferimento per ulteriori informazioni sui collegamenti.

**Anslutningar** Se Referensmaterial för ytterligare information om anslutningar.

**Tiisluotinger** Se Referencevejledning for at få yderligere oplysninger.

**Liitännät** Katso tarkemmat liitännätiedot viiteoppaasta.

**Tilkoblinger** Se Referanseveiledning for mer informasjon om tilkobling.

**Połączenia** Patrz Przewodnik uruchamiania w celu uzyskania szczegółowych informacji na temat podłączenia.

**Připojení** Další informace o připojení naleznete v dokumentu Referenční příručka.

**Pripojenia** Ďalšie informácie o pripojení nájdete v referenčnej príručke.

**Csatlakozások** További csatlakozási információkért tekintse meg a Felhasználói útmutatót.

**Conexiuni** Consultați documentul Ghid de referință pentru informații suplimentare despre conexiuni.

**Свързване** Вижте информацията за продукта за допълнителна информация относно свързването.

**Συνδέσεις** Ανατρέξτε στον Οδηγό αναφοράς για πρόσθετες πληροφορίες σύνδεσης.

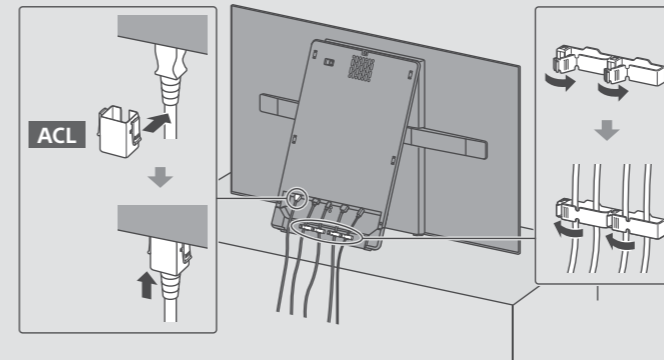
**Bağlantılar** Bağlantılarla ilgili daha fazla bilgi için bkz. Başvuru Kılavuzu.

**Подключения** Для получения дополнительной информации см. Справочник.

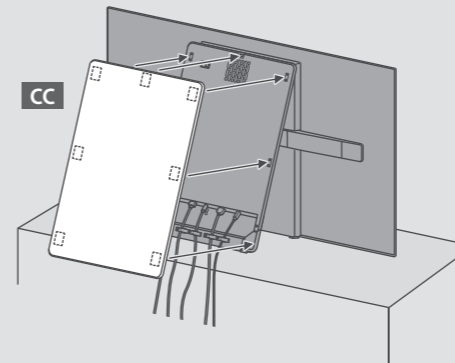
**Підключення** Додаткову інформацію щодо підключення дивіться в Довідковому посібнику.

3

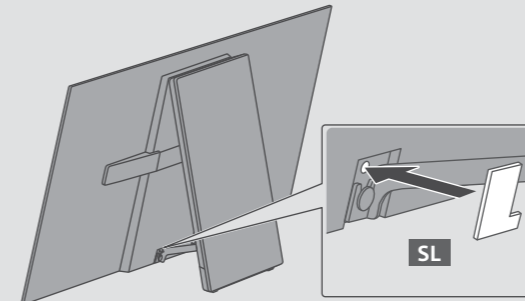
1



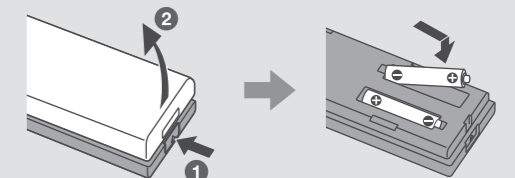
2



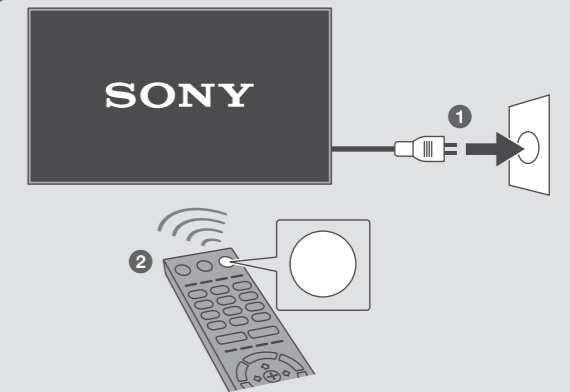
3



4



5



i



Help / Aide / Ayuda / Help / Hilfe / Ajuda / Guida / Hjälp / Hjælp / Ohje / Hjel্প / Pomoc / Nápořevěda / Pomocník / Súgó / Ajutor / Помощь / Βοήθεια / Yardım / Справка / Довідка



<http://www.sony.net/tv-how-to-videos>

Tips / Conseils / Consejos / Tips / Tipps / Sugestões / Guide / Tips / Tips / Ohjeita / Tips / Porady / Тipy / Тipy / Tippek / Sfaturi / Съвети / Συμβουλές / İpuçları / Подсказка / Поради