

SUPPORT MOBILE

Support mobile 37"- 70"
Hauteur ajustable 160 cm max
Avec tablette caméra + étagère
Mode paysage ou portrait
Réf. 030-1200

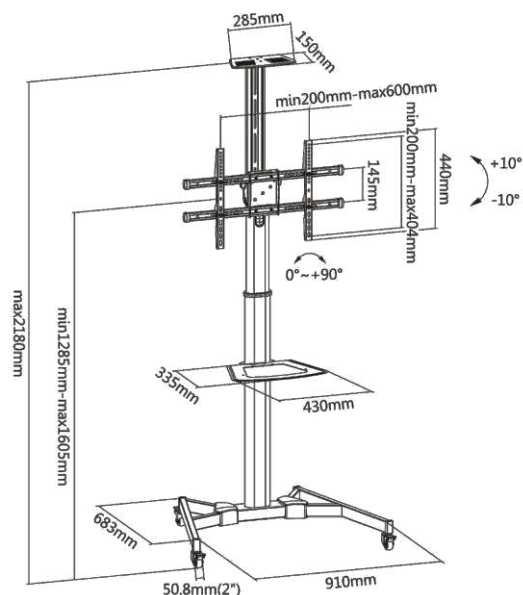
tablette caméra



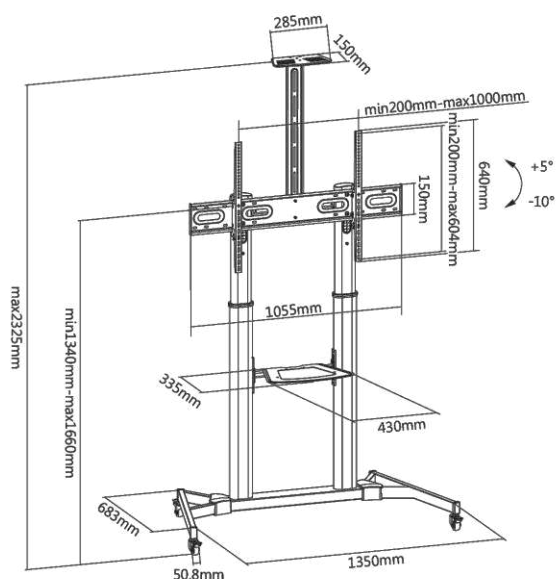
90°



mode PAYSAGE
ou PORTRAIT



Support mobile X-Large 60"- 100"
Hauteur ajustable 160 cm max
Avec tablette caméra + étagère
Réf. 030-1201



CARACTÉRISTIQUES TECHNIQUES

Référence	030-1200	030-1201
Taille écran	37"- 70"	60" - 100"
Poids maxi écran	50 kg	100 kg
Compatibilité VESA (mm)	200x200 min 600x400 max	200x200 min 1000x600 max
Hauteur écran	Ajustable (160 cm max)	Ajustable (160 cm max)
Inclinaison (haut-bas)	+/-10°	+5/-10°
Rotation (gauche-droite)	Non	Non
Pivot (horizontalité)	+/- 90°	Non
Roulettes	Oui	Oui
Etagère / tablette caméra	Oui	Oui
Passage des câbles	Oui	Oui
Dimensions totales du produit L x P x H (cm)	91 x 68 x 218	135 x 68 x 232
Couleur	■	■
Poids du produit seul (kg)	22	35
Poids avec emballage (kg)	24	38.2
Dimensions de l'emballage (cm)	118 x 44 x 22	118 x 45 x 35