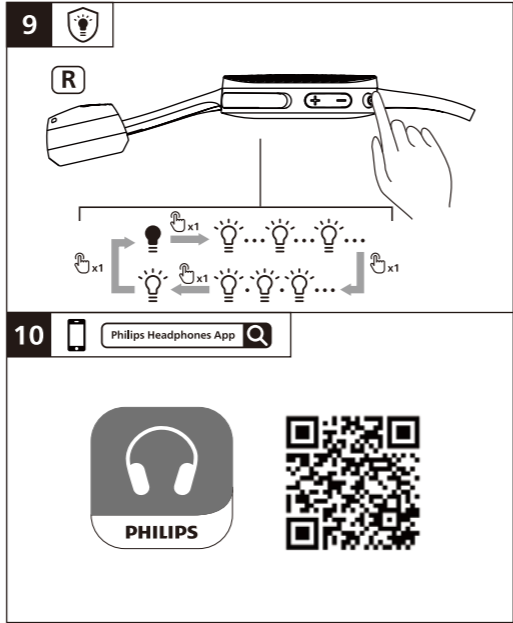
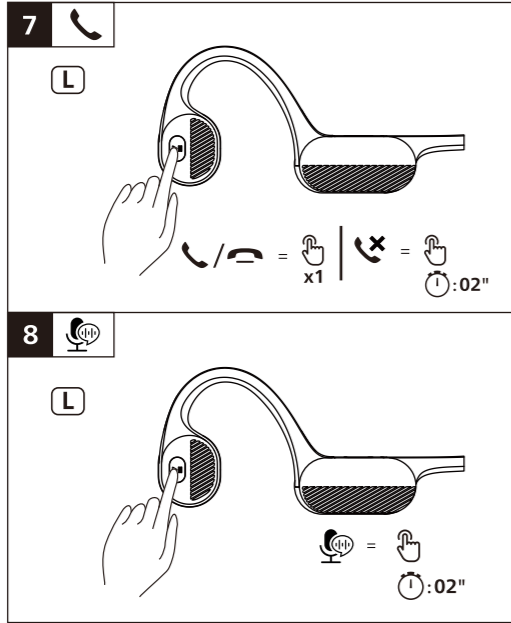


# 4 Folding paper with 1 color printing: Finished size - W75 x H90 mm



**English:**  
**Notes of compliance:** The device complies with the FCC rules, Part 15. Operation is subject to the following two conditions:  
 1. This device may not cause harmful interference, and  
 2. This device must accept any interference received, including interference that may cause undesired operation.  
**FCC rules:** This equipment has been tested and found to comply with the limits for a Class B digital device, pursuant to part 15 of the FCC Rules. These limits are designed to provide reasonable protection against harmful interference in a residential installation. This equipment generates, uses and can radiate radio frequency energy and, if not installed and used in accordance with the instruction manual, may cause harmful interference to radio communications. However, there is no guarantee that interference will not occur in a particular installation. If this equipment does cause harmful interference to radio or television reception, which can be determined by turning the equipment off and on, the user is encouraged to try to correct the interference by one or more of the following measures:  
 • Reorient or relocate the receiving antenna.  
 • Increase the separation between equipment and receiver.  
 • Connect the equipment into an outlet on a circuit different from that to which the receiver is connected.  
 • Consult the dealer or an experienced radio/TV technician for help.  
**FCC Radiation Exposure Statement:** This equipment complies with FCC radiation exposure limits set forth for an uncontrolled environment. This transmitter must not be co-located or operating in conjunction with any other antenna or transmitter.  
**Caution:** The user is cautioned that changes or modifications not expressly approved by the party responsible for compliance could void the user's authority to operate the equipment.  
**Canada:** This device contains licence-exempt transmitter(s)/receiver(s) that comply with Innovation, Science and Economic Development Canada's licence-exempt RSS(s). Operation is subject to the following two conditions: (1) This device may not cause harmful interference, and (2) This device must accept any interference received, including interference that may cause undesired operation of the device. CANICES-003(B)/NMB-003(B)  
**IC Radiation Exposure Statement:** This equipment complies with Canada radiation exposure limits set forth for uncontrolled environments. This transmitter must not be co-located or operating in conjunction with any other antenna or transmitter. (BC)

**Français:**  
**Avis de conformité:** Cet appareil satisfait aux règlements de la FCC partie 15 du Code of Federal Regulations. Son fonctionnement est assujéti aux deux conditions suivantes:  
 1. Cet appareil ne doit pas causer d'interférence préjudiciable et  
 2. L'appareil doit accepter toute interférence reçue, y compris les interférences qui peuvent causer un fonctionnement non désiré.  
**Règlement de la FCC:** Cet équipement a été testé et jugé compatible avec les limites s'appliquant aux appareils numériques de la classe B, conformément à la partie 15 du règlement de la FCC. Ces limites ont été définies pour fournir une protection raisonnable contre les interférences nuisibles dans le cadre d'une installation résidentielle. Cet équipement génère, utilise et peut émettre de l'énergie radioélectrique et, s'il n'est pas installé ni utilisé conformément aux instructions, peut causer des interférences nuisibles pour les communications radio. Rien ne garantit toutefois que des interférences ne surviendront pas dans une installation particulière. Si cet équipement cause des interférences nuisibles pour la réception de la radio ou de la télévision, ce qui peut être déterminé en mettant l'équipement hors tension puis sous tension, l'utilisateur devra essayer de corriger ces interférences en effectuant une ou plusieurs des opérations suivantes:  
 • Déplacez l'antenne de réception.  
 • Augmentez la distance entre l'équipement et le récepteur.  
 • Branchez l'équipement à une prise d'un circuit autre que celui sur lequel le récepteur est branché.  
 • Consultez le détaillant ou un technicien de radio-télévision expérimenté.  
**Canada:** L'émetteur/récepteur exempt de licence contenu dans le présent appareil est conforme aux CNR d'Innovation, Sciences et Développement économique Canada applicables aux appareils radio exempts de licence. L'exploitation est autorisée aux deux conditions suivantes:  
 1. L'appareil ne doit pas produire de brouillage,  
 2. L'appareil doit accepter tout brouillage radioélectrique subi, même si le brouillage est susceptible d'en compromettre le fonctionnement. CANICES-003(B)/NMB-003(B)  
**Déclaration IC sur l'exposition aux radiations:** Cet équipement est conforme aux limites d'exposition aux radiations définies par le Canada pour des environnements non contrôlés. Cet émetteur ne doit pas être installé au même endroit ni utilisé avec une autre antenne ou un autre émetteur. (BC)

**免費:** お客様がご購入された製品について、当社に故障または重大な過失がある場合を除き、お客様責任は購入後お客様に転じます。保証期間に関する保証は本製品の機能に関する保証に限り、保証期間中に正常な使用状況のもとで故障した場合は、保証期間内に必ず修理いたします。万一故障した場合は、フリックサポートセンターまでご連絡ください。なお、次のような場合は、保証期間でも修理ができません。  
 1. 本製品の取扱説明書に記載されていない原因による故障。  
 2. 本製品の修理に必要と判断し、お客様が修理費用を負担する必要がある場合。  
 3. お客様の修理や改造による故障。  
 4. 火災、地震、風水害、雷、その他の天災地災、落雷、電害、公害、汚染、盗難、事故、意図的な使用、強盗、窃盗、不正使用による故障。  
 5. 本製品の保証書に記載されていない原因による故障。  
 6. 一部部品以外の部品（例えば、外部部品）の交換による故障。  
 7. お客様の誤った使用、誤った取り扱いによる故障。  
 8. お客様の修理、移動、落下及び取り扱い、水かぶりなどによる故障。  
 9. その他弊社の判断に基づき、責任保証が認められない場合。  
 本保証は、日本国内においてのみ有効です。  
 (This warranty is valid only in Japan.)

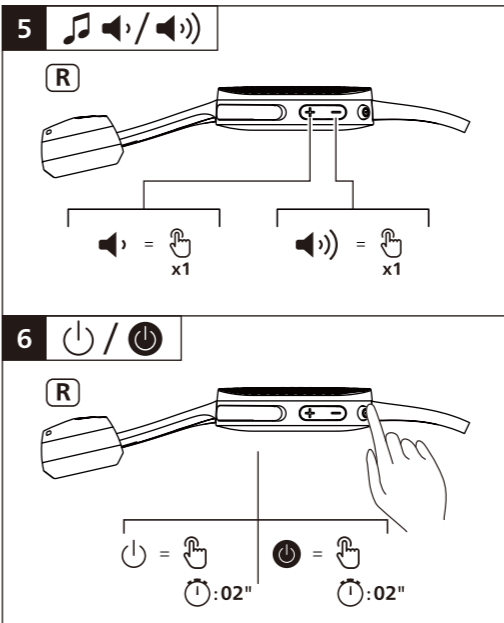
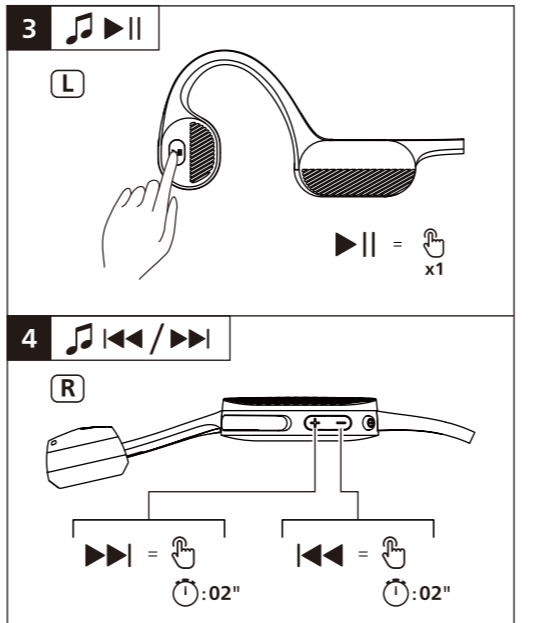
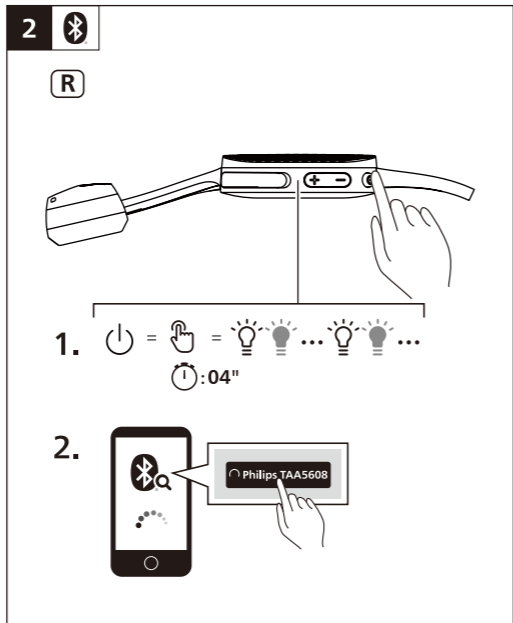
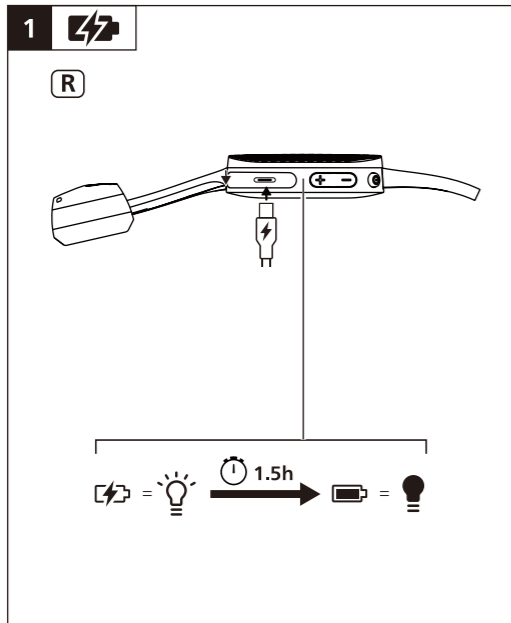
**ADVERTENCIA:** Cuidados con la utilización y el descarte de pilas y baterías. No descarte las pilas y baterías conjuntamente al lixo doméstico. El descarte inadecuado de pilas y baterías puede representar riesgos al medio ambiente y a la salud humana. Para contribuir con una calidad ambiental e con sua saúde, a Philips recebe pilas e baterías comercializadas ou fornecidas com seus produtos após seu fim de vida, que serão encaminhadas à destinação ambientalmente correta. A Philips dispõe de pontos de coleta em Assistência Técnica.

Frequency range: 2,402-2,480 GHz    FCC ID: 3AR25TAA5608    IC: 24589-TAA5608  
 Transmitter power: <10dBm    Produto e Conteúdo: 1fone de ouvido

CE    EAC    UK CA    NOM    Li-ion

\* Full user manual in all languages available on: [Manuel d'utilisation complet dans toutes les langues disponibles sur:] [Manual completo de usuario disponible en todos los idiomas en:] [Die vollständige Bedienungsanleitung ist in allen Sprachen verfügbar unter:] [Manuale dell'utente completo in tutte le lingue disponibili su:] [Manual do utilizador completo em todos os idiomas, disponível em:] [Vollgedige gebruikershandleiding in alle talen beschikbaar op:] [Полное руководство пользователя на всех языках доступно по ссылке:] [Барлық тілдердегі толық нұсқалықты мына жерден алуға болады:] [全言語での完全取扱い説明書は以下リンク先でダウンロード可能。] [다음 사이트에서 모든 언어로 한 번에 사용자 설명서를 확인하실 수 있습니다:] [所有语言的完整使用者手册可在:] [以下网站提供所有语言版本的完整用户手册。]

[www.philips.com/support](http://www.philips.com/support)



**PHILIPS**

**Welcome to Philips!**  
 For an optimal experience register your product at:  
 Para especificações e dados de garantia do produto no Brasil, acesse o website abaixo:  
 Pour une expérience optimale, enregistrez votre produit à l'adresse suivante:  
[www.philips.com/welcome](http://www.philips.com/welcome)

Philips and the Philips Shield Emblem are registered trademarks of Koninklijke Philips NV, and are used under license. This product has been manufactured by and is sold under the responsibility of MMD Hong Kong Holding Limited or one of its affiliates, and MMD Hong Kong Holding Limited is the warrantor in relation to this product.  
 Authorised Representative: UKCA Experts Ltd, Dept 302, 43 Ovston Road Carcroft Doncaster, DN6 8DA United Kingdom  
 Este equipamento opera em caráter secundário, isto é, não tem direito à proteção contra interferência prejudicial, mesmo de estações do mesmo tipo, e não pode causar interferência sistemas operando em caráter primário.  
**LEA CUIDADOSAMENTE ESTE INSTRUCTIVO ANTES DE USAR SU APARATO**