

ATH-M50xBT2

Wireless Headphones

Quick Start Guide

Support

For more information on how to use this product and troubleshoot any problems, refer to the user manual on the Audio-Technica website.
<https://www.audio-technica.com>

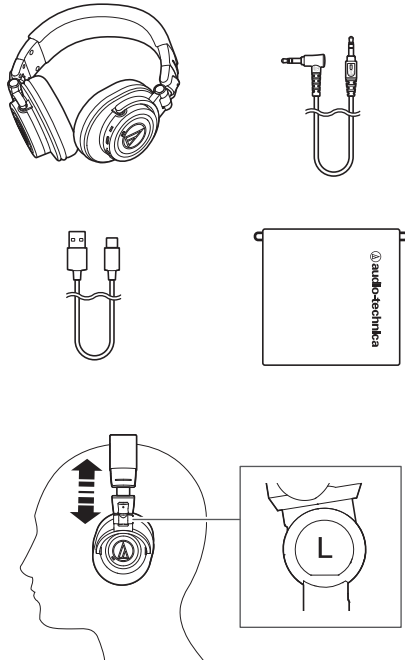


サポート

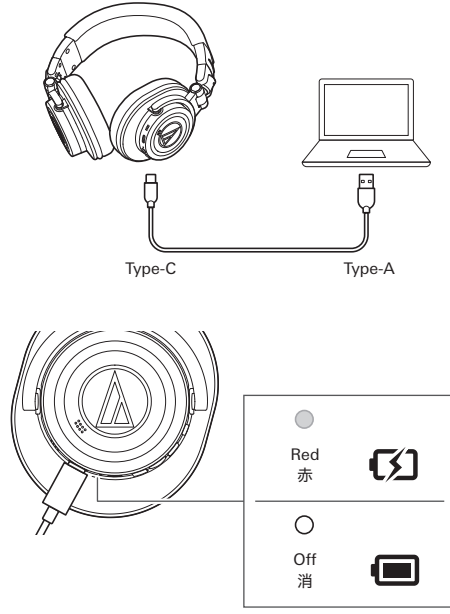
本製品の詳しい使いかたの確認、接続できない、充電できないなど困ったときの解決方法については、当社ホームページ掲載の取扱説明書やよくあるご質問(FAQ)をご確認ください。
<https://www.audio-technica.co.jp/support/>



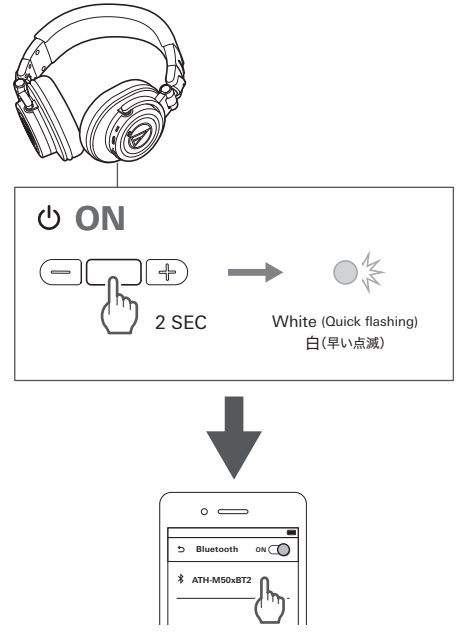
Check / はじめに確認



Charging / 充電する



Pairing / ペアリングする



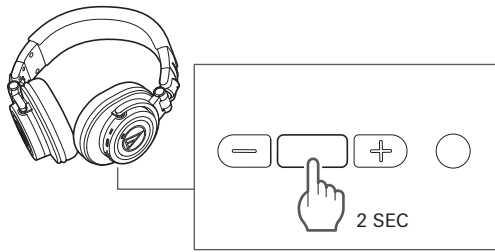
Fast Pair



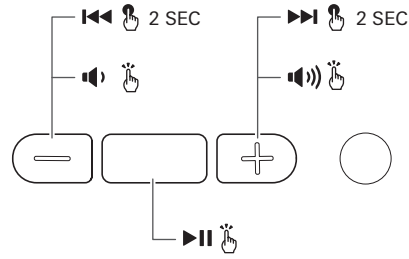
In one touch, the ATH-M50xBT2 enables quick, effortless Bluetooth pairing with your Android devices. You can even check to see where you last placed it. Turn on the Bluetooth function on any Android device signed into your Google account, and turn on the headphones and bring them close to the device. A pairing notification will be displayed.

ATH-M50xBT2はAndroidデバイスとワンタッチで素早く簡単にペアリング設定できます。最後に置いた場所の確認もできます。Googleアカウント設定済みのAndroidデバイスでBluetooth機能をONにしたあと、ヘッドホンの電源をONにしてデバイスに近づけると通知が表示されます。

Power ON/OFF / 電源 ON/OFF



Music / 聴く



CONNECT App



To more conveniently use the product, download our smartphone app.

本製品をより便利にお使いいただくために、当社のスマートフォン用アプリをダウンロードしてください。

- The **Bluetooth®** word mark and logos are registered trademarks owned by Bluetooth SIG, Inc., and any use of such marks by Audio-Technica Corporation is under license. Other trademarks and trade names are those of their respective owners.
- Apple, Apple logo and Siri are trademarks of Apple Inc., registered in the U.S. and other countries.
- Google and Android are trademarks of Google LLC.

株式会社オーディオテクニカ
 〒194-8666 東京都町田市西成瀬2-46-1
www.audio-technica.co.jp

Audio-Technica Corporation
 2-46-1 Nishi-naruse, Machida, Tokyo 194-8666, Japan
 Global Support Contact: www.at-globalsupport.com
 ©2020 Audio-Technica Corporation

382420980-01-01

ver.1 2020.12.15

Français / Deutsch / Italiano

Support

Pour plus d'informations sur l'utilisation de ce produit et la résolution des problèmes, reportez-vous au manuel de l'utilisateur sur le site Web d'Audio-Technica.

Unterstützung

Weitere Informationen zum Gebrauch dieses Produkts und zur Behebung eventueller Probleme entnehmen Sie bitte der Bedienungsanleitung auf der Website von Audio-Technica.

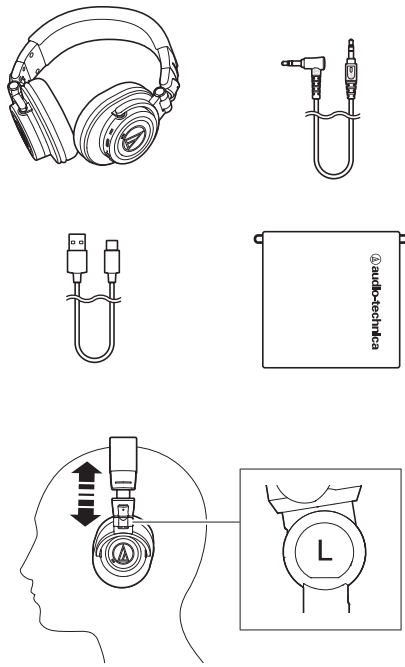
Assistenza

Per maggiori informazioni sull'utilizzo del presente prodotto e per la risoluzione di eventuali problemi, fare riferimento al manuale dell'utente sul sito Audio-Technica.

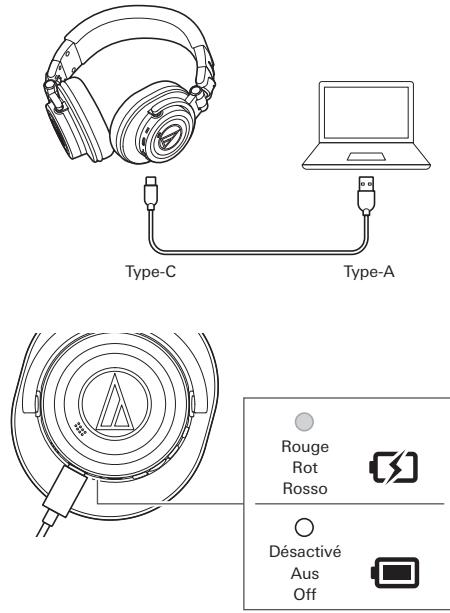
<https://www.audio-technica.com>



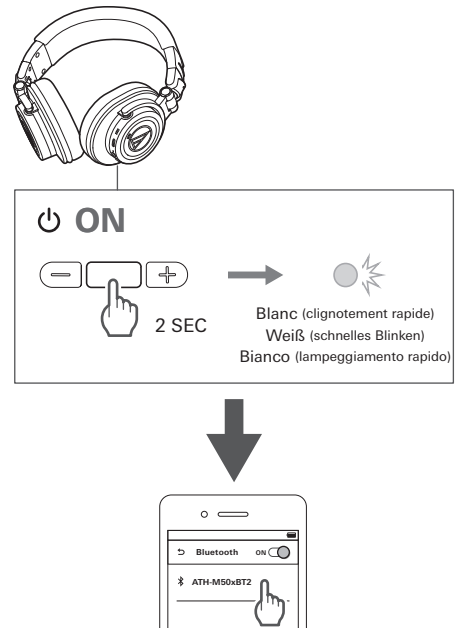
Contrôle / Kontrolle / Controllo



Charge / Laden / Carica



Appairage / Paarung / Associazione



Fast Pair

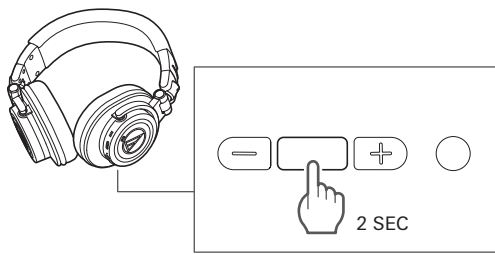


D'une seule touche, l'ATH-M50xBT2 permet un appairage Bluetooth rapide et sans effort avec vos appareils Android. Vous pouvez même vérifier où vous l'avez laissé la dernière fois. Activez la fonction Bluetooth sur tout appareil Android connecté à votre compte Google, puis allumez les écouteurs et rapprochez-les de l'appareil. Une notification d'appairage s'affichera.

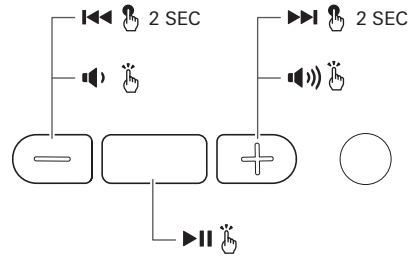
Die ATH-M50xBT2-Kopfhörer ermöglichen eine schnelle, mühelose Bluetooth-Paarung mit Ihren Android-Geräten mit nur einer Berührung. Sie können sogar überprüfen, an welchem Ort Sie das Gerät zuletzt abgelegt haben. Aktivieren Sie die Bluetooth-Funktion auf einem beliebigen Android-Gerät, das auf Ihrem Google-Konto angemeldet ist, schalten Sie anschließend die Kopfhörer ein und bringen Sie sie in die Nähe des Geräts. Es wird eine Paarungsbenachrichtigung angezeigt.

Con un solo tocco, l'ATH-M50xBT2 consente l'associazione Bluetooth pratico e veloce con i dispositivi Android. È possibile controllare anche dove è stato lasciato il dispositivo l'ultima volta. Attivare la funzione Bluetooth su qualsiasi dispositivo Android connesso al proprio account Google, accendere le cuffie e avvicinarle al dispositivo. Comparirà una notifica di associazione.

Mise sous tension/hors tension / Stromversorgung EIN/AUS / Accensione/spengimento



Musique / Musik / Musica



CONNECT App

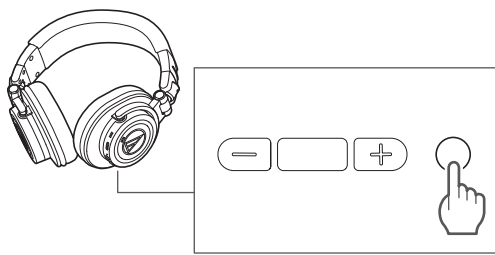
Pour une utilisation plus ergonomique du produit, téléchargez notre application pour smartphone.

Laden Sie für eine einfachere Bedienbarkeit des Produkts unsere Smartphone-App herunter.

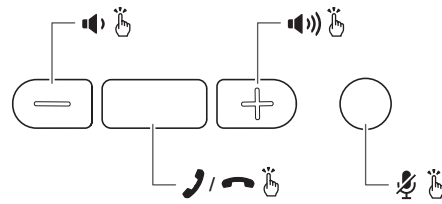
Per rendere più pratico l'utilizzo del prodotto, scaricare la nostra app per smartphone.



Siri/Google Assistant



Téléphone / Handy / Telefono



Asistencia

Para más información sobre el uso de este producto y la resolución de problemas, consulte el manual de usuario en el sitio web de Audio-Technica.

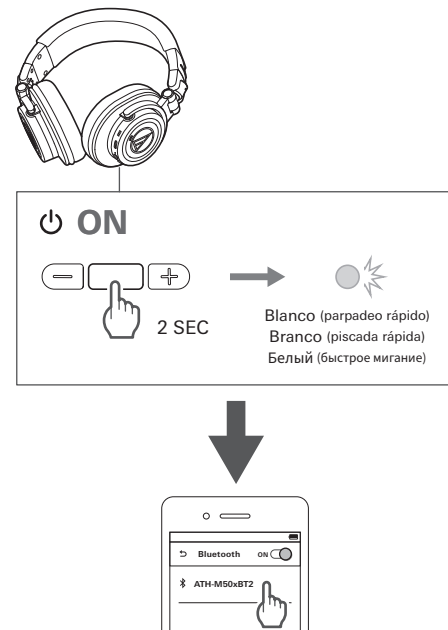
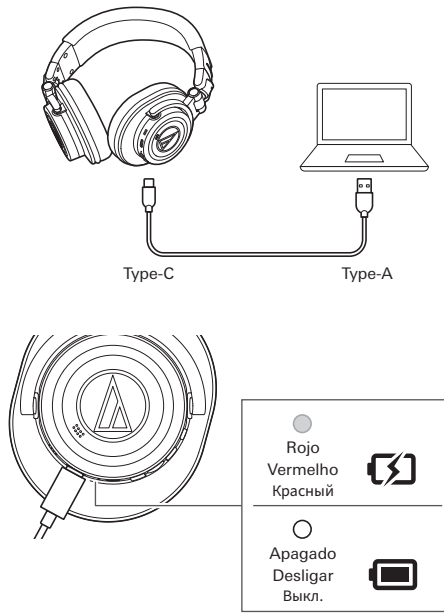
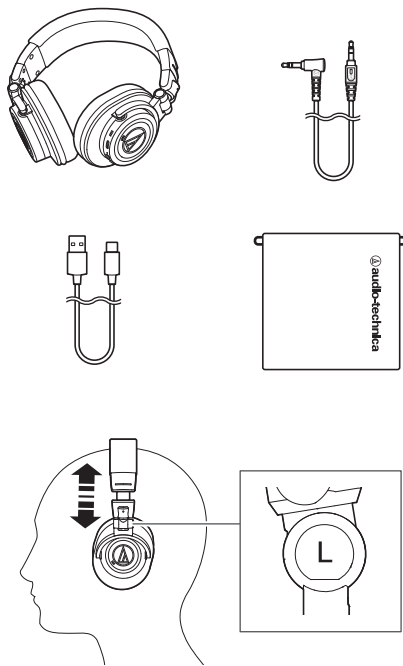
Suporte

Para obter mais informações sobre como usar este produto e solucionar qualquer problema, consulte o manual do usuário no site da Audio-Technica.

Техническая поддержка

Для получения дополнительной информации о том, как использовать этот продукт и устранять любые неисправности, обратитесь к руководству пользователя на веб-сайте Audio-Technica.

<https://www.audio-technica.com>



Fast Pair

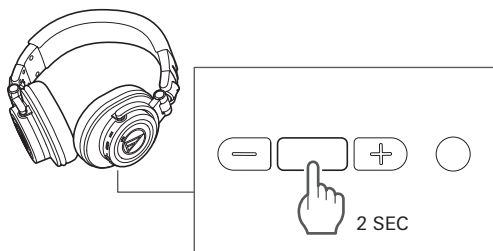


Con una sola pulsación, el ATH-M50xBT2 permite el emparejamiento rápido y sin esfuerzo del Bluetooth con sus dispositivos Android. Incluso puede comprobar dónde lo colocó por última vez. Active la función Bluetooth en cualquier dispositivo Android que haya iniciado sesión en su cuenta de Google, encienda los auriculares y acérquelos al dispositivo. Se mostrará una notificación de emparejamiento.

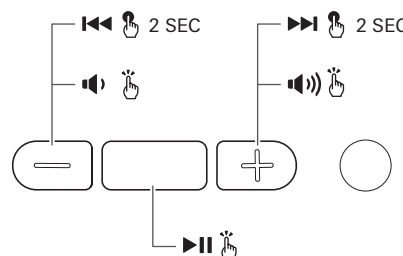
Em um só toque, o ATH-M50xBT2 permite o emparelhamento rápido e sem esforço do Bluetooth com os seus dispositivos Android. Você pode até mesmo verificar onde o colocou pela última vez. Ative a função Bluetooth em qualquer dispositivo Android conectado à sua conta do Google, ligue os fones de ouvido e os traga para perto do dispositivo. Será exibida uma notificação de emparelhamento.

ATH-M50xBT2 обеспечивает быстрое и беспрблемное сопряжение с вашим устройством Android через Bluetooth. Вы даже сможете найти его. Включите Bluetooth на любом устройстве Android, зарегистрированном в вашем аккаунте Google, включите наушники и поднесите их близко к устройству. Появится сообщение о сопряжении.

Encendido y apagado / Ligado/Desligado / Включение/выключение питания



Música / Música / Музыка



CONNECT App

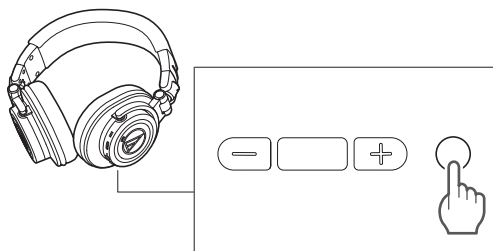
Para usar el producto más cómodamente, descargue nuestra aplicación para smartphones.

Para utilizar o produto de forma mais conveniente, baixe o nosso aplicativo para smartphone.

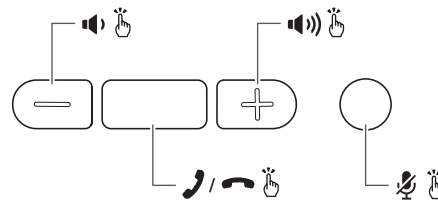
Чтобы повысить удобство использования устройства, загрузите наше приложение для смартфонов.



Siri/Google Assistant



Teléfono / Telefone / Телефон



支持信息

关于如何使用本产品及解决各种问题的详细信息，请参阅“铁三角”网站上的用户手册。

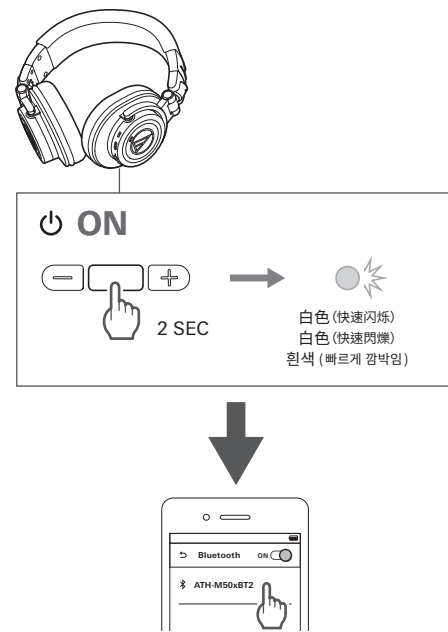
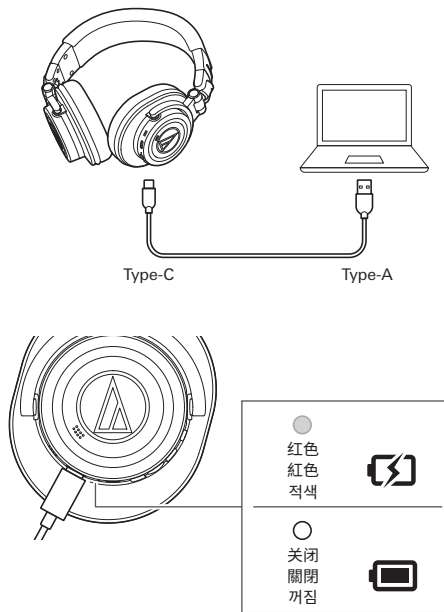
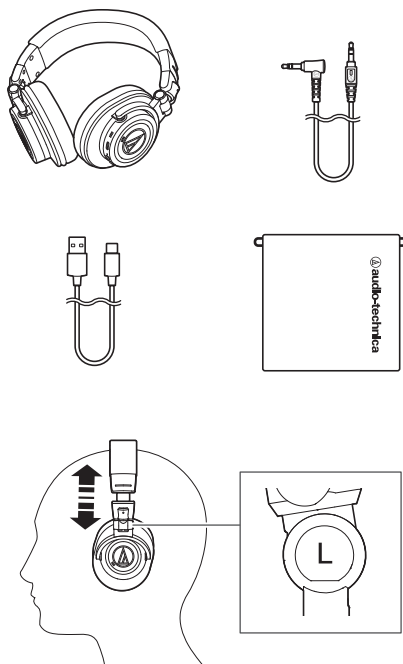
支援資訊

有關本產品的使用方法以及各種問題的故障排除方法，請參閱「鐵三角」網站上的使用說明書。

지원

본 제품의 사용법 및 문제 해결에 관한 자세한 사항은 Audio-Technica 웹사이트의 사용자 설명서를 참조하십시오.

<https://www.audio-technica.com>



Fast Pair

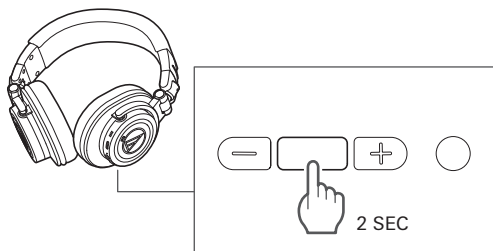


只需轻轻一触，ATH-M50xBT2即可迅速轻松地与您的Android设备进行蓝牙配对。您也可以找寻最后将它放在何处。在登录Google帐户的任何Android设备上开启蓝牙功能，然后将耳机开机并靠近设备。这样会显示配对通知。

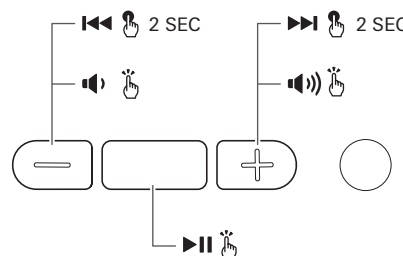
在一觸操作中，ATH-M50xBT2即可與您的Android裝置進行快速、輕鬆的藍牙配對。您也可以查看耳機最後放置的位置。在任何登入Google帳號的Android裝置開啟藍牙功能，然後開啟耳機並將其靠近該裝置。此時會顯示配對通知。

ATH-M50xBT2는 한 번의 터치로 Android 장치와 빠르고 쉽게 페어링할 수 있습니다. 마지막으로 놓아둔 장소까지 확인 가능합니다. 사용자 Google 계정에 로그인되어 있는 Android 장치의 Bluetooth 기능을 켜 다음, 헤드폰을 켜 장치 근처로 가져옵니다. 페어링 알림이 화면에 나타납니다.

电源ON / OFF / 電源開啟 / 關閉 / 전원 ON/OFF



音乐 / 音樂 / 음악



CONNECT App

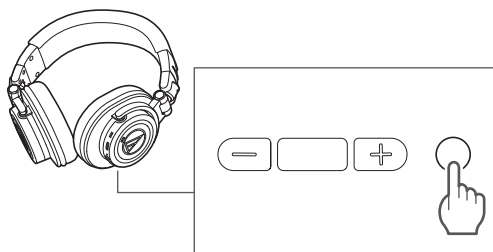
为了更方便地使用本产品，请下载我们的智能手机应用程序。

若要更方便地使用本產品，請下載我們的智慧型手機應用程式。

제품을 더욱 편리하게 사용하기 위해, 본사의 스마트폰 앱을 다운로드하십시오.



Siri/Google Assistant



电话 / 電話 / 전화

