



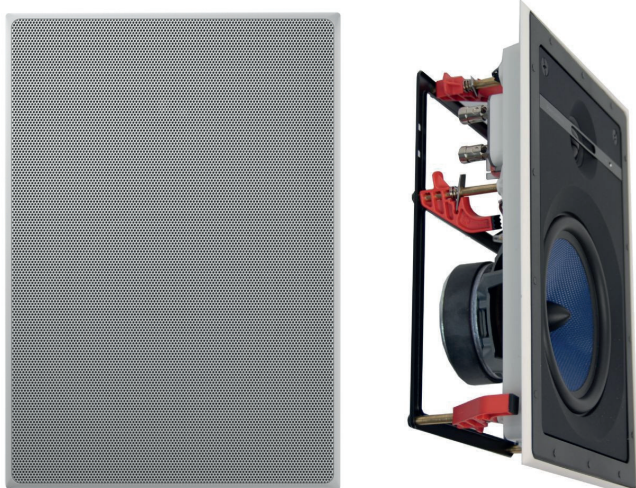
Fixations rapides «QuickDog», pour faciliter l'installation

Tweeter 25 mm à charge Nautilus avec **sélecteur d'égalisation** à 3 positions pour ajuster le rendu des hautes fréquences

Membrane Medium/basse de **13 cm** en **fibre aramide bleu**, pour allier compacité qualité sonore et discrétion

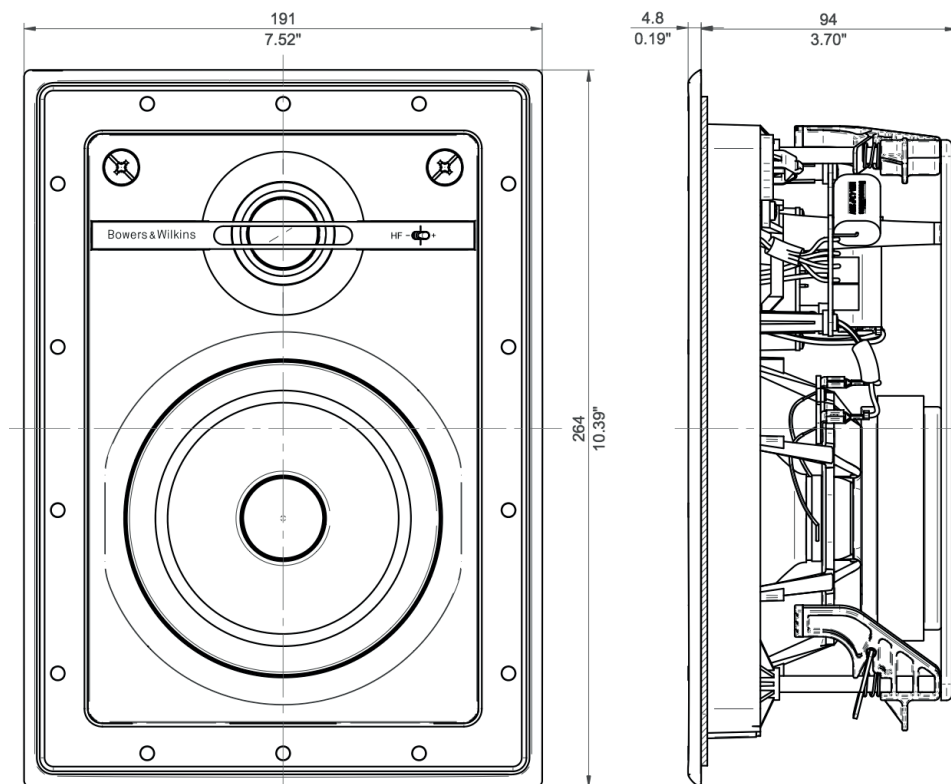
Châssis renforcé, pour des basses nettes et rapides

Caractéristiques Techniques



Description	Enceinte 2 voies encastrable Murale
Haut-parleurs	Dôme Tweeter Aluminium à charge Nautilus 25 mm Sélecteur égalisation 3 positions Membrane Medium/basse en fibre aramide bleu 130 mm
Gamme de fréquence (-6dB)	54 Hz - 50 KHz
Sensibilité	86 dB (2.83V, 1 m)
Impédance Nominale	8 Ω (4.5 Ω min.)
Puissance admissible	25 - 100 W
Côtes d'encastrement	228x153 mm
Profondeur d'encastrement	96 mm
Affleurement frontal	4 mm
Poids Net	2.1 Kg
Kit de pré-montage	PMK W5

Schémas Techniques



Accessoires en option

