

ELECTRA IC1002

Fiche produit



Adaptation In-Ceiling de la IW1002, la Electra IC1002 est une enceinte haut de gamme équipée d'un haut-parleur coaxial exclusif, avec membrane "W" et tweeter Al/Mg, pour une musicalité et une tenue en puissance maximales. Idéale pour écoute principale de qualité ou comme voie surround haut de gamme.

Grave médium 16,5 cm à cône "W".
Sandwich composite exclusif.
Rigidité et neutralité sans équivalent.



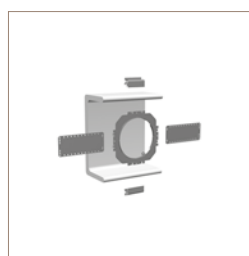
Filtrage OPC,
contrôle optimal de la phase.
Réglages du niveau tweeter.
Correction Wall Boost Control.



Tweeter coaxial à dôme inversé
orientable en Aluminium/Magnésium.
Réponse jusqu'à 30 kHz.



Grille et cadre prêts à peindre
Grille aluminium, cadre ABS renforcé.
Intégration totale dans le décor.

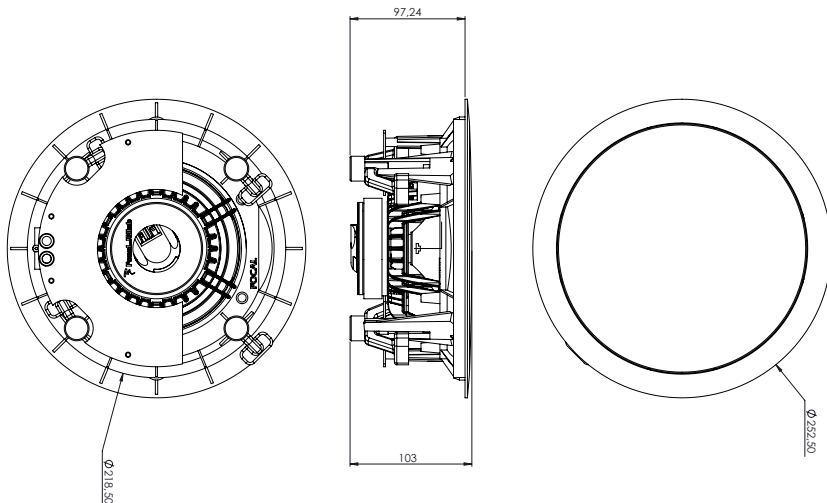


Points clés

- Fabriqué en France
- Excellente tenue en puissance et rendement élevé
- Facile et rapide à installer
- Kit de montage optionnel (pour plafond en cours de construction)

Type	Enceinte de plafond 2 voies encastrable
Haut-parleurs	Grave médium "W" 16,5 cm Tweeter 25 mm Al/Mg à dôme inversé
Réponse en fréquence (±3 dB)	60 Hz - 30,5 kHz
Sensibilité (2,83 V/1 m)	88 dB
Impédance nominale	8 Ω
Puissance ampli recommandée	25 - 150 W
Réglages tweeter	-3 dB / 0 dB / +3 dB
Fréquences de filtrages	2 600 Hz
Dimensions cadre - avec grille - sans grille	Ø 253 x 96 mm
Encastrément	Ø 221 mm
Profondeur d'encastrément	92 mm
Poids	2,1 kg

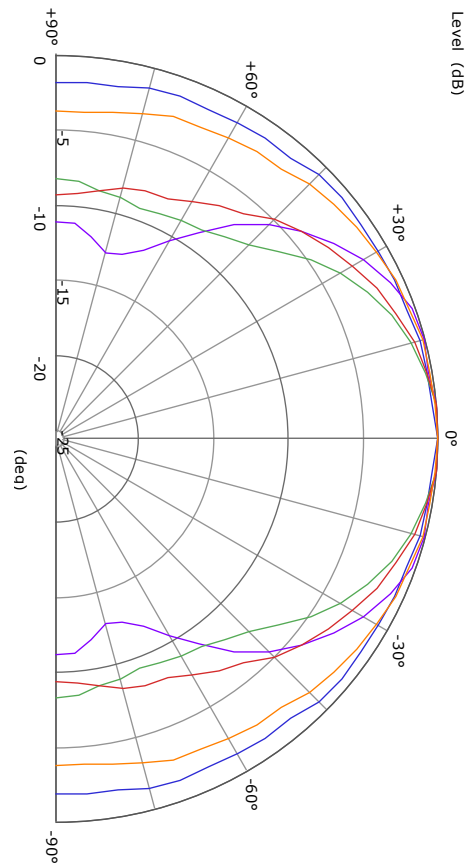
Encombrement



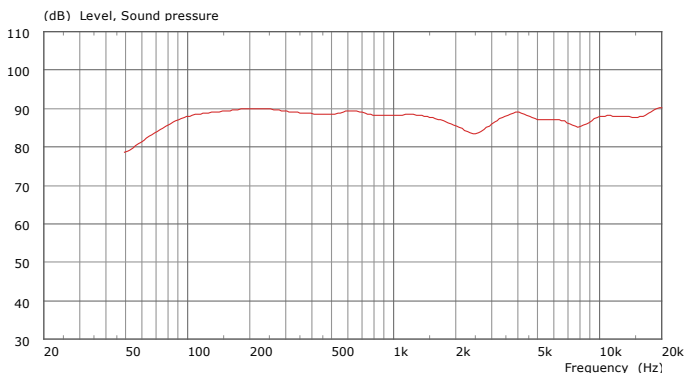
Mesures Directivité

Verticale

- Curve at: 500 Hz
- Curve at: 1 kHz
- Curve at: 2 kHz
- Curve at: 4 kHz
- Curve at: 8 kHz



Réponse en fréquence



Electra IC1002 Tableau de calcul des niveaux

Puissance/Distance	1 m	2 m	5 m
1 W (2,83 V)	88 dB	82 dB	74 dB
10 W (8,94 V)	98 dB	92 dB	84 dB
20 W (12,6 V)	101 dB	95 dB	87 dB
30 W (15,5 V)	103 dB	97 dB	89 dB

Récapitulatif	125 Hz	250 Hz	500 Hz	1kHz	2kHz	4kHz	8kHz
NPA (2.83V/1m) (dB)	89	89	89	88	86	88	86
Angle d'ouverture à -6dB	180°	180°	180°	180°	100°	80°	100°