



expanding experiences



For instruction video,
scan QR-code.

THIN 215

EN Mounting instructions
DE Montageanleitung
FR Consignes d'installation
NL Montagevoorschrift
ES Instrucciones de montaje
IT Istruzioni di montaggio
PT Manual de montagem

EL Οδηγίες συναρμογής
SV Montageföreskrifter
PL Instrukcja montażu
RU Инструкция по сборке и установке
CS Návod k montáži
SK Návod na montáž
HU Szerelési előírás

TR Montaj kılavuzu
RO Instrucțiuni de montaj
UK Вказівки по монтажі
BG Инструкции за монтаж
JA 設置の説明書
ZH 装配说明

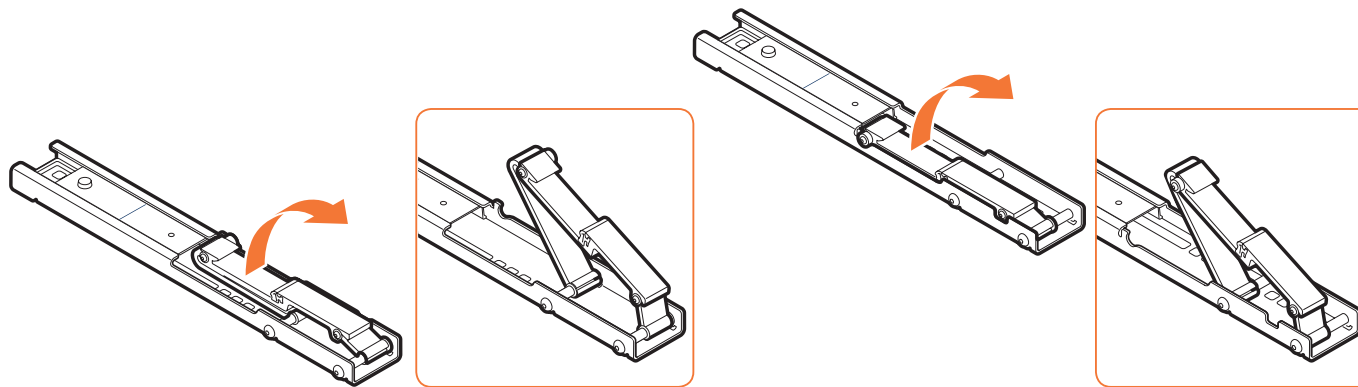


www.vogels.com for more information



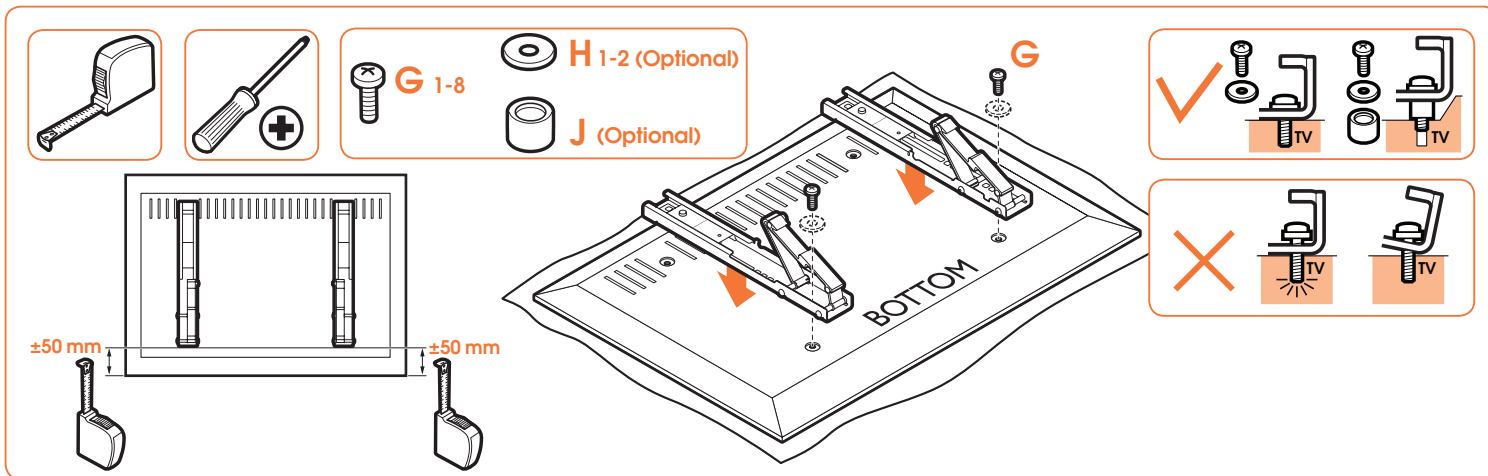
Important Before mounting the wall mount, first read the warnings at the back of the supplied parts list (separate card).

DE - Wichtig	Lesen Sie vor der Montage des Wandhalters zuerst die Warnhinweise auf der Rückseite der mitgelieferten Teilleiste (getrennte Karte).	TR - Önemli	Duvar montesini monte etmeden önce, (ayrı kart olarak) verilen parça listesinin arkasında bulunan uyarıları okuyun.
FR - Important	Avant de procéder au montage du support mural, lisez les avertissements au dos de la liste de pièces fournies (fiche séparée).	RO - Important	Înainte de a monta suportul de perete, citiți toate avertismentele de pe spatele listei de piese furnizate (foaie separată).
NL - Belangrijk	Lees voordat u de wandsteun bevestigt de waarschuwingen op de achterzijde van de meegeleverde onderdelenlijst (aparte kaart).	UK - Важливо	Перш ніж монтувати настінний кронштейн, прочитайте попередження на звороті специфікації (окрема картка).
ES - Importante	Antes de montar el soporte de pared, lea las advertencias al dorso de la lista de piezas suministrada (en una ficha aparte).	BG - Важно	Преди монтиране на конзолата за стена, прочетете предупрежденията на гърба на доставения списък с части (отделна карта).
IT - Importante	Prima di montare il sistema di fissaggio a parete, leggere le avvertenze sul retro dell'elenco dei pezzi forniti (scheda separata).	JA - 重要	ウォールマウントを取り付ける前に、同梱の部品リストの裏面に記載されている警告をお読みください(別紙)。
PT - Importante	Antes de montar o suporte de parede, primeiro leia as advertências na parte de trás da lista de peças fornecida (cartão separado).	ZH - 重要信息	进行墙面安装之前，请先阅读所提供的部件清单（另外的卡片）背面的警告。
EL - Σημαντικό	Πριν από τη στερέωση της επίτοιχης βάσης, κατ' αρχήν διαβάστε τις προειδοποιήσεις στο οπισθόφυλλο του παρεχόμενου καταλόγου εξαρτημάτων (ξεχωριστή κάρτα).		
SV - Viktigt	Före montering av väggfästet läs du varningarna på baksidan av den medföljande artikellistan (separat kort).		
PL - Uwaga	Przed montażem uchwyty ściennego przeczytać ostrzeżenia na odwrocie dostarczonej listy części (oddzielna karta).		
RU - Важно	Перед началом монтажа настенного кронштейна рекомендуется сначала прочитать предупреждения, расположенные на обратной стороне прилагаемой комплектации (на отдельном листе).		
CS - Důležité	Před montáží držáku na zeď si přečtěte upozornění na zadní straně seznamu dílů (zvláštní karta).		
SK - Dôležité	Pred montážou nástenného držáka si najskôr prečítajte výstrahy na zadnej strane dodávaného zoznamu dielov (samostatný hárok).		
HU - Fontos	A faltartó felszerelése előtt olvassa el a mellékelt alkatrészlista hátulján lévő figyelmeztetéseket (külön kártya).		



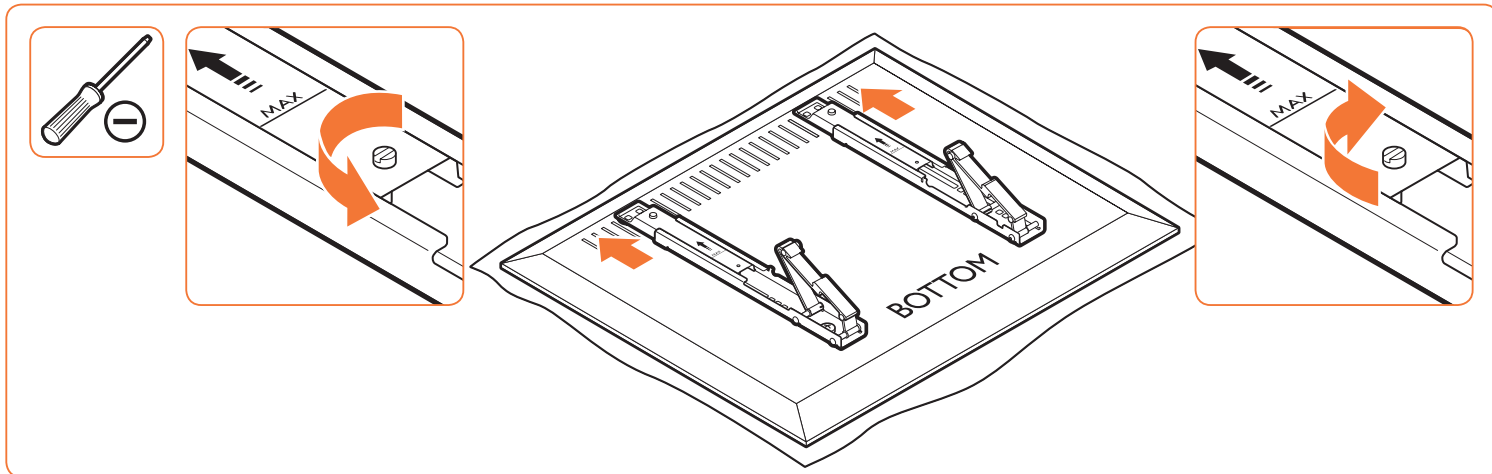
1 Fold out the tilt system.

- DE - Klappen Sie das Neigesystem aus.
- FR - Déployez le système d'inclinaison.
- NL - Klap het kantelsysteem uit.
- ES - Despliegue el sistema de inclinación.
- IT - Aprire il sistema di inclinazione.
- PT - Desdobre o sistema de inclinação.
- EL - Εκτείνετε το σύστημα αλλαγής κλίσης.
- SV - Vik ut lutningssystemet.
- PL - Rozłóż system umożliwiający nachylenie.
- RU - Разложите систему регулировки наклона.
- CS - Vyklopte naklápací systém.
- SK - Vyklopte naklápací systém.
- HU - Hajtsa ki a döntő rendszert.
- TR - Yatırma sistemini açın.
- RO - Desfaceți sistemul de înclinare.
- UK - Розгорніть систему регулювання нахилу.
- BG - Разгънете системата за накланяне.
- JA - チルト システムを広げる。
- ZH - 翻折支起斜角支架。



2.1 Screw the lower part of the strips (A) onto the TV.

- DE - Schrauben Sie den unteren Teil der Leisten (A) an das Fernsehgerät.
 FR - Visez la partie inférieure des barrettes (A) sur le téléviseur.
 NL - Schroef het onderste gedeelte van de strips (A) vast op de tv.
 ES - Atornille la parte inferior de las tiras (A) al televisor.
 IT - Avvitare la parte inferiore delle staffe (A) sulla TV.
 PT - Aparafuse a parte inferior das tiras (A) ao televisor.
 EL - Βιδώστε το κάτω μέρος των λωρίδων (A) επάνω στην τηλεόραση.
 SV - Skruva fast den nedre delen av skenorna (A) i tv:n.
 PL - Przykręć dolną część pasek (A) do telewizora.
 RU - Прикрутите нижнюю часть планок (A) к телевизору.
 CS - Přišroubujte dolní část lišt (A) k televizoru.
 SK - Spodnú časť pásov (A) priskrutkujte na televízor.
 HU - Csavarozza a tartólemezek (A) alsó részét a TV-készülékre.
 TR - Şeritlerin alt kısmını (A) TV'ye sabitleyin.
 RO - Fixați cu șuruburi partea inferioară a benzilor (A) pe TV.
 UK - Пригвинтіть нижню частину планок (A) до телевізора.
 BG - Завийте долната част на лентите (A) на телевизора.
 JA - ストリップ (A) の下部をテレビにネジ止めする。
 ZH - 用螺栓将嵌条 (A) 的底部拧到电视机上。



• **Depending on the screen size: adapt the strip length to fit the mounting hole pattern. Do not extend any further than 'MAX'.**

- DE - Je nach Bildschirmgröße: Passen Sie die Leistenlänge so an, dass sie zum Lochmuster passt. Ziehen Sie sie nicht weiter als bis 'MAX' aus.
- FR - En fonction de la taille de l'écran, adaptez la longueur de la barrette en fonction du gabarit de montage. Ne dépassez pas le repère 'MAX'.
- NL - Afhankelijk van de schermgrootte: stem de lengte van de strip af op de montageopeningen. Schuif de strips niet verder uit dan tot 'MAX'.
- ES - Dependiendo del tamaño de la pantalla: adapte la longitud de la tira para ajustarse al patrón del orificio. No la extienda más allá de 'MAX'.
- IT - A seconda del formato dello schermo: adattare la lunghezza delle staffe perché combacino con il modello dei fori di fissaggio. Non superare la scritta 'MAX'.
- PT - Dependendo do tamanho do ecrã: adapte o comprimento da tira para se ajustar ao padrão do orifício de montagem. Não aumente para além da indicação MAX.
- EL - Ανάλογα με τη μέγεθος της οθόνης: προσαρμόστε το μήκος της λωρίδας έτσι ώστε να ταιριάζει με τη διάταξη των οπών στερέωσης. Μην την εκτείνετε πέρα από την ένδειξη 'MAX'.
- SV - Beroende på skärmens storlek: anpassa skenlängden så att den passar monteringshålen. Dra inte ut längre än 'MAX'.
- PL - W zależności od rozmiaru odbiornika: dostosuj długość pasków tak, aby pasowały do rozmieszczenia otworów montażowych. Nie przekraczaj punktu ograniczającego oznaczonego słowem 'MAX'.
- RU - В зависимости от размеров экрана: отрегулируйте длину планок в соответствии с расположением монтажных отверстий. Не увеличивайте длину дальше обозначения 'MAX'.
- CS - Podle velikosti obrazovky: upravte délku lišt tak, aby odpovídala rozteči montážních otvorů. Nevytahujte je dále než po značku 'MAX'.
- SK - Podľa veľkosti obrazovky: dĺžku pásov prispôsobte tak, aby zodpovedala vzoru montážnych dier. Neprekračujte značku 'MAX'.
- HU - A képernyő méretétől függően: állítsa be a tartólemez hosszát, hogy illeszkedjen a rögzítő furatokhoz. Ne húzza szét a 'MAX' jelzésnél hosszabbra.
- TR - Ekran boyutuna bağlı olarak: Şerit uzunluğunu, montaj deliğinin şekline göre uyarlayın. 'MAX' noktasından daha fazla açmayın.
- RO - În funcție de dimensiunea ecranului: ajustați lungimea benzilor pentru a corespunde configurației orificiilor de montare. Nu extindeți benzile dincolo de marcajul 'MAX'.
- UK - В залежності від розміру екрану: відрегулюйте довжину планок відповідно до розташування монтажних отворів. Збільшуйте довжину лише до позначки 'MAX'.
- BG - В зависимост от размера на екрана: регулирайте дължината на лентите, за да съвпадне с отворите за монтаж. Не удължавайте повече от 'MAX'.
- JA - スクリーンの大きさに応じて、取り付け孔パターンに合うよう、ストリップ長さを調整する。「最大」以上に伸ばさないこと。
- ZH - 视屏幕大小而定:调整嵌条长度, 与安装孔的位置对齐. 长度不要超过 "MAX" 。



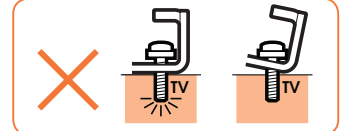
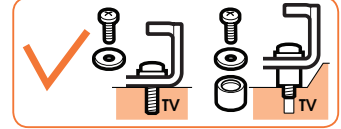
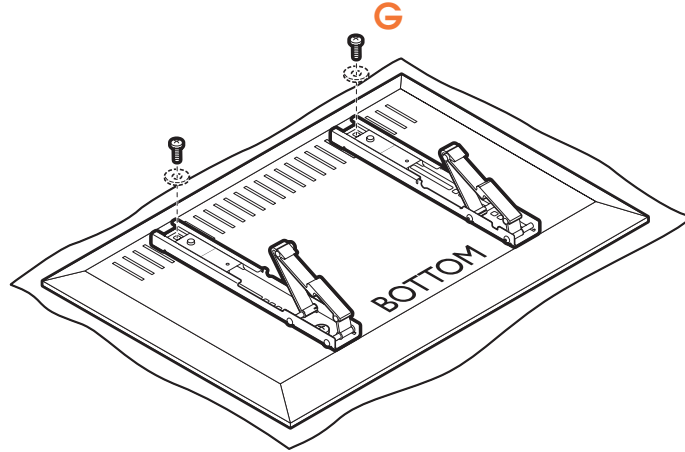
G 1-8



H 1-2 (Optional)

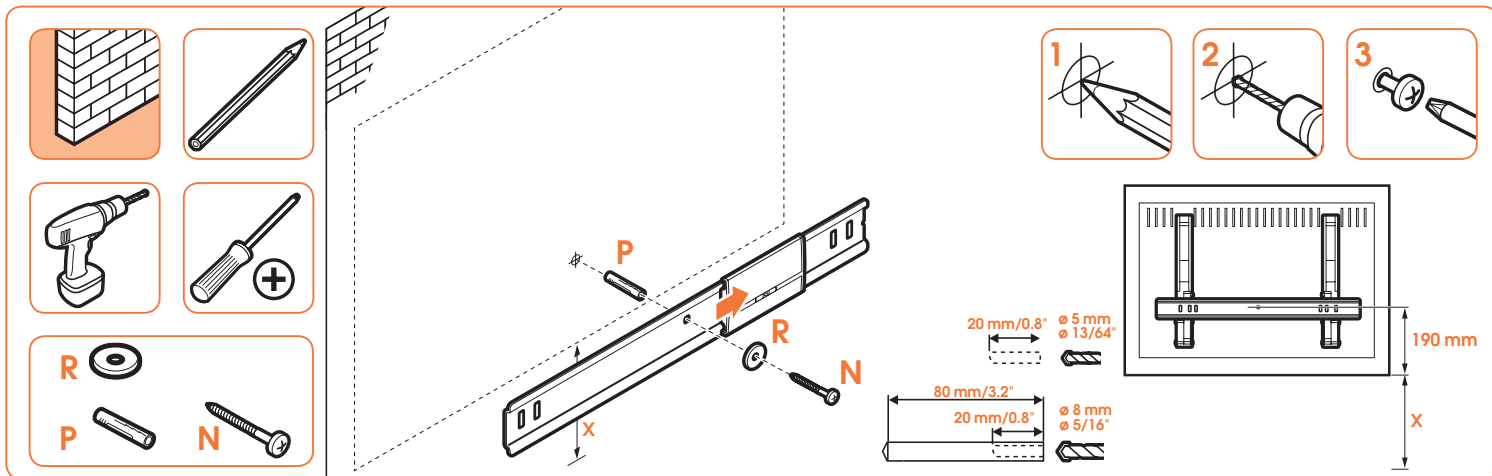


J (Optional)



2.2 Screw the upper part of the strips (A) onto the TV.

- DE - Schrauben Sie den oberen Teil der Leisten (A) an das Fernsehgerät.
 FR - Vissez la partie supérieure des barrettes (A) sur le téléviseur.
 NL - Schroef het bovenste gedeelte van de strips (A) vast op de tv.
 ES - Atomille la parte superior de las tiras (A) al televisor.
 IT - Avvitare la parte superiore delle staffe (A) sulla TV.
 PT - Aparafuse a parte superior das tiras (A) ao televisor.
 EL - Βιδώστε το άνω μέρος των λωρίδων (A) επάνω στην τηλεόραση.
 SV - Skruva fast den övre delen av skenorna (A) i TV:n.
 PL - Przykręć górną część pasekó w (A) do telewizora.
 RU - Прикрутите верхнюю часть планок (A) к телевизору.
 CS - Přišroubujte horní část lišt (A) k televizoru.
 SK - Hornú časť pásov (A) priskrutkujte na televízor.
 HU - Csavarozza a tartólemezek (A) felső részét a TV-készülékre.
 TR - Şeritlerin üst kısmını (A) TV'ye sabitleyin.
 RO - Fixați cu șuruburi partea superioară a benzilor (A) pe TV.
 UK - Пригвинтіть верхню частину планок (A) до телевізора.
 BG - Завийте горната част на лентите (A) на телевизора.
 JA - ストリップ (A) の上部をテレビにネジ止めする。
 ZH - 用螺栓将嵌条 (A) 的顶部拧到电视机上。

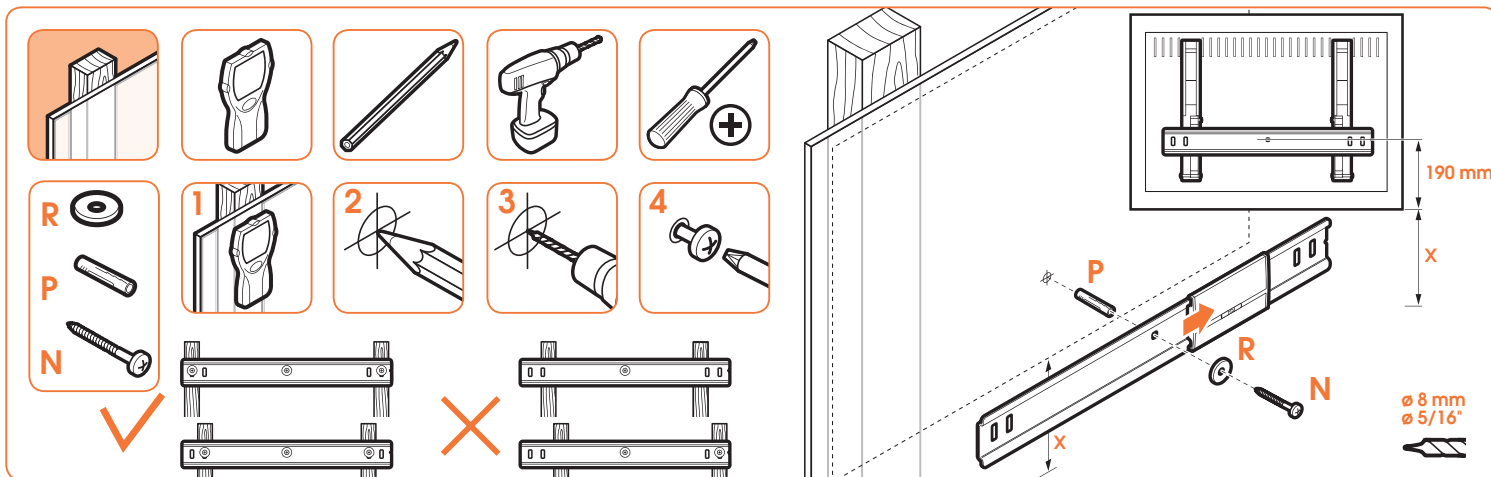


3 Drill the center hole and screw the wall mount (A) onto the wall. Do not fully tighten bolt N yet.

- DE - Bohren Sie das mittlere Loch und schrauben Sie den Wandhalter (A) an die Wand. Ziehen Sie Schraube N noch nicht ganz fest.
- FR - Forez le trou central et vissez le support mural (A) sur le mur. Ne serrez pas encore la vis N à fond.
- NL - Boor het gat voor de middelste montageopening en schroef de wandsteun (A) vast op de wand. Draai de bout N nog niet volledig aan.
- ES - Perfore el orificio central y atornille el soporte de pared (A) a la pared. No apriete por completo aún el tornillo (N).
- IT - Eseguire il foro centrale con un trapano ed avvitare il supporto (A) sulla parete. Per il momento aspettare a stringere completamente il bullone N.
- PT - Abra o orifício central e aparafuse o suporte de parede (A) à parede. Não aparafuse ainda totalmente o parafuso N.
- EL - Τρυπήστε τη μεσαία οπή και βιδώστε την επίτοιχη βάση (Α) επάνω στον τοίχο. Μην σφίγγετε ακόμα τη βίδα Ν μέχρι τέρμα.
- SV - Borra mitthålet och skruva fast väggfästet (A) på väggen. Dra inte åt bult N helt än.
- PL - Wywierć otwór centralny i przykręć uchwyt (A) do ściany. Nie dokręcaj jeszcze całkowicie śruby N.
- RU - Просверлите центральное отверстие и прикрутите настенный кронштейн (A) к стене. Пока не затягивайте болт N полностью.

- CS - Vyvrtejte středový otvor a přišroubujte nástěnnou jednotku (A) na stěnu. Šroub N zatím zcela nedotahujte.
- SK - Vyvrtajte stredovú dieru a nástennú montáž (A) priskrutkujte na stenu. Skrutku N zatiaľ úplne nezotahujte.
- HU - Fúrja ki a középső furatot, és csavarozza a falra tartót (A) a falra. Még ne húzza meg teljesen az N csavart.
- TR - Orta noktadan bir delik açın ve duvar ayaklığını (A) duvara sabitleyin. N civatasını henüz tamamen sıkmayın.
- RO - Prăcițați orificiul central și înșurubați suportul de perete (A) pe perete. Nu strângeți încă șurubul N complet.
- UK - Висвердлите центральний отвір та привинтіть настінний кронштейн (A) до стіни. Не затягуйте болт N повністю.
- BG - Пробийте централния отвор и завийте конзолата за стена (A) на стената. Все още не затягайте болт N докрай.
- JA - センター穴を開け、ウォール マウント (A) を壁に ネジ止めする。ボルト N はまだ完全に締めないこと。
- ZH - 在中间位置钻孔，并用螺栓将壁挂架 (A) 安装到墙上。暂且不要将螺栓 (N) 完全拧紧。





3 Drill the center hole and screw the wall mount (A) onto the wall. Do not fully tighten bolt N yet.

DE - Bohren Sie das mittlere Loch und schrauben Sie den Wandhalter (A) an die Wand. Ziehen Sie Schraube N noch nicht ganz fest.

FR - Forez le trou central et vissez le support mural (A) sur le mur. Ne serrez pas encore la vis N à fond.

NL - Boor het gat voor de middelste montageopening en schroef de wandsteun (A) vast op de wand. Draai de bout N nog niet volledig aan.

ES - Perfore el orificio central y atomille el soporte de pared (A) a la pared. No apriete por completo aún el tornillo (N).

IT - Eseguire il foro centrale con un trapano ed avvitare il supporto (A) sulla parete. Per il momento aspettare a stringere completamente il bullone N.

PT - Abra o orifício central e aparafuse o suporte de parede (A) à parede. Não apertar ainda totalmente o parafuso N.

EL - Τρυπήστε τη μεσαία οπή και βιδώστε την επιτοίχια βάση (A) επάνω στον τοίχο. Μη σφίγγετε ακόμα τη βίδα N μέχρι τέρμα.

SV - Borra mitthålet och skruva fast väggfästet (A) på väggen. Dra inte åt bult N helt än.

PL - Wywierć otwór centralny i przykręć uchwyt (A) do ściany. Nie dokręcaj jeszcze całkowicie śruby N.

RU - Просверлите центральное отверстие и прикрутите настенный кронштейн (A) к стене. Пока не затягивайте болт N полностью.

CS - Vyvrtejte středový otvor a přišroubujte nástěnnou jednotku (A) na stěnu. Šroub N zatím zcela nedotahujte.

SK - Vyvrtajte stredovú dieru a nástennú montáž (A) priskrutkujte na stenu. Skrutku N zatiaľ úplne nezatiahujte.

HU - Fúrja ki a középső furatot, és csavarozza a fali tartót (A) a falra. Még ne húzza meg teljesen az N csavart.

TR - Orta noktadan bir delik açın ve duvar ayaklığını (A) duvara sabitleyin. N civatasını henüz tamamen sıkmayın.

RO - Practicați orificiul central și înșurubați suportul de perete (A) pe perete. Nu strângeți încă șurubul N complet.

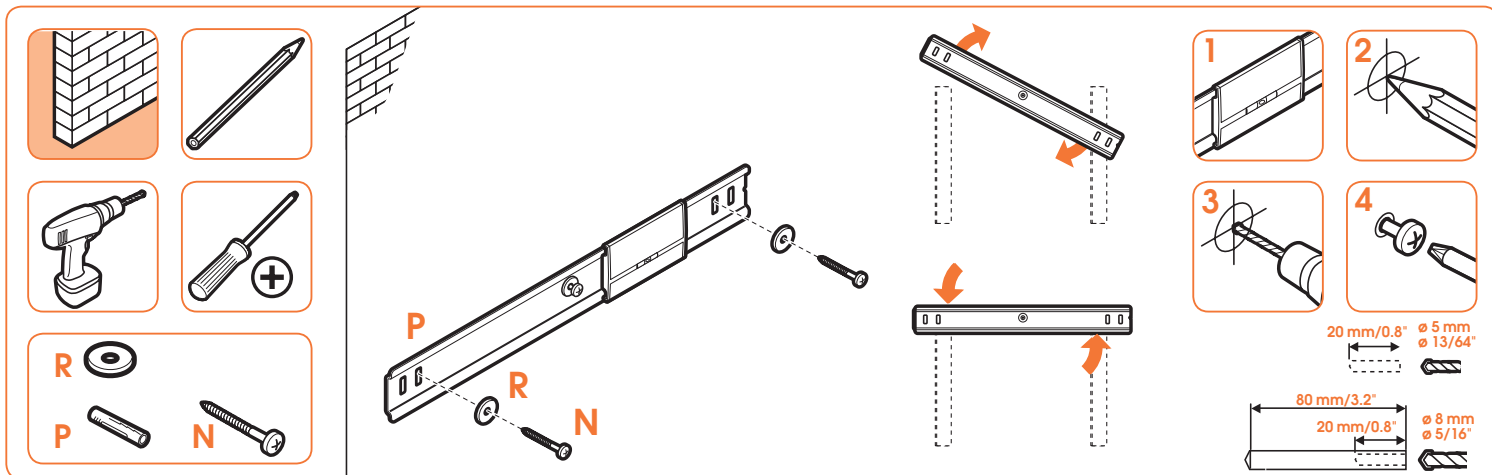
UK - Висвердлите центральний отвір та пригвинтіть настінний кронштейн (A) до стіни. Не затягуйте болт N повністю.

BG - Пробийте централния отвор и завийте конзолата за стена (A) на стената. Все още не затягайте болт N докрай.

JA - センター穴を開け、ウォールマウント (A) を壁にネジ止めする。ボルト N はまだ完全に締めないこと。

ZH - 在中间位置钻孔，并用螺栓将壁挂架 (A) 安装到墙上。暂且不要将螺栓 (N) 完全拧紧。



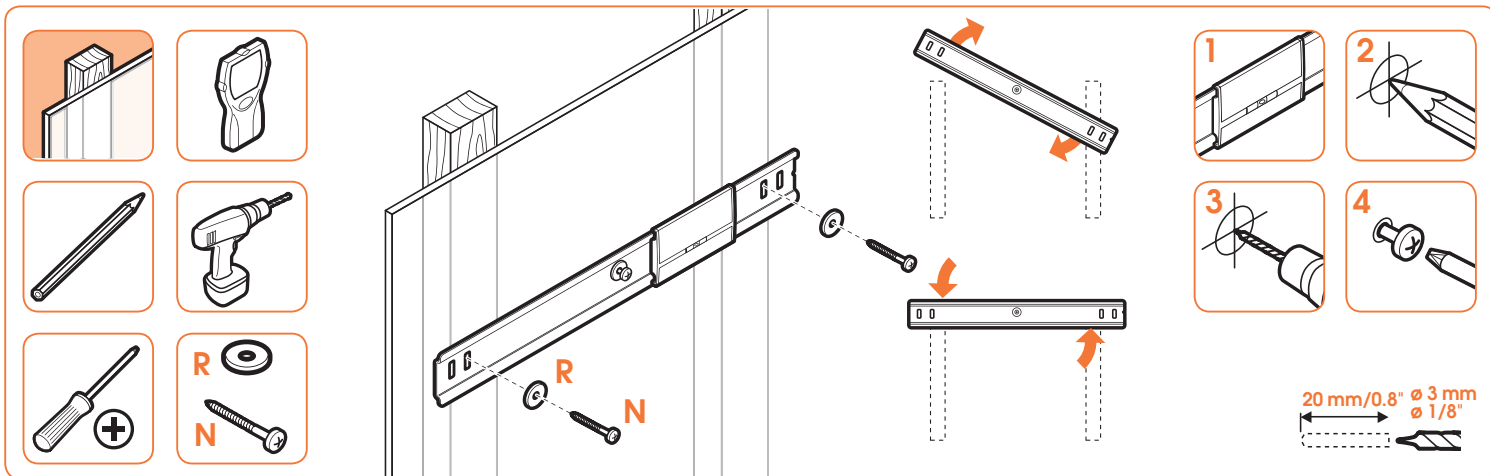


4 Position the wall mount (A) level and drill the left and right hole. Tighten all three bolts (N).

- DE - Richten Sie die Wandhalterwasserwaage (A) aus und bohren Sie das linke und das rechte Loch. Ziehen Sie alle drei Schrauben (N) fest.
- FR - Positionnez le support mural (A) de niveau et forez le trou gauche et droite. Serrez les trois vis (N).
- NL - Plaats de wandsteun (A) waterpas en boor het linker- en het rechtergat. Draai de drie bouten (N) vast.
- ES - Coloque el nivel del soporte de pared (A) y perfora el orificio izquierdo y derecho. Apriete los tres tornillos (N).
- IT - Mettere a livello il supporto a parete (A) ed eseguire il foro destro e sinistro. Stringere tutti e tre i bulloni (N).
- PT - Posicione o nível do suporte de parede (A) e abra o orifício esquerdo e direito. Aperte todos os três parafusos (N).
- EL - Τοποθετήστε οριζόντια την επιτοίχια βάση (A) και τρυπήστε την αριστερή και τη δεξιά οπή. Σφίξτε και τις τρεις βίδες (N).
- SV - Placera väggfästet (A) i nivå och borra det högra och vänstra hålet. Dra åt alla tre bultar (N).
- PL - Wyposażnij uchwyt ścienny (A) i wywierć otwory z prawej i lewej strony. Dokręć wszystkie trzy śruby (N).
- RU - Установите уровень настенного кронштейна (A) и просверлите левое и правое отверстия. Затяните все три болта (N).

- CS - Umístěte nástěnnou jednotku (A) do vodorovné polohy a vyvrtejte otvory vlevo a vpravo. Utáhněte všechny tři šrouby (N).
- SK - Nástennú montáž (A) umiestnite vodorovne a vyvrťajte ľavú a pravú dieru. Utiahnite všetky tri skrutky (N).
- HU - Állítsa vízszintbe a falí tartót (A), és fúrja ki a bal és a jobb furatokat. Szorítsa meg a három csavart (N).
- TR - Duvar ayaklığı (A) terazisini düz bir şekilde konumlandırın ve sol/sağ delikleri açın. Üç civatayı da (N) sıkın.
- RO - Poziționați suportul de perete (A) drept și practicați orificiul din stânga și din dreapta. Strângeți toate cele trei șuruburi (N).
- UK - Встановіть рівень настінного кронштейна (A) та просвердліть лівий та правий отвори. Затягніть усі три болти (N).
- BG - Разположете хоризонталната пластина на конзолата за стена (A) и пробийте лявия и десния отвор. Затегнете и трите болта (N).
- JA - ウォール マウント (A) レベルの位置を決め、左右の穴を開ける。3本すべてのボルト (N) を締める。
- ZH - 将壁挂架 (A) 水平放置，然后在左边和右边位置钻孔。拧紧这三个螺栓 (N)。



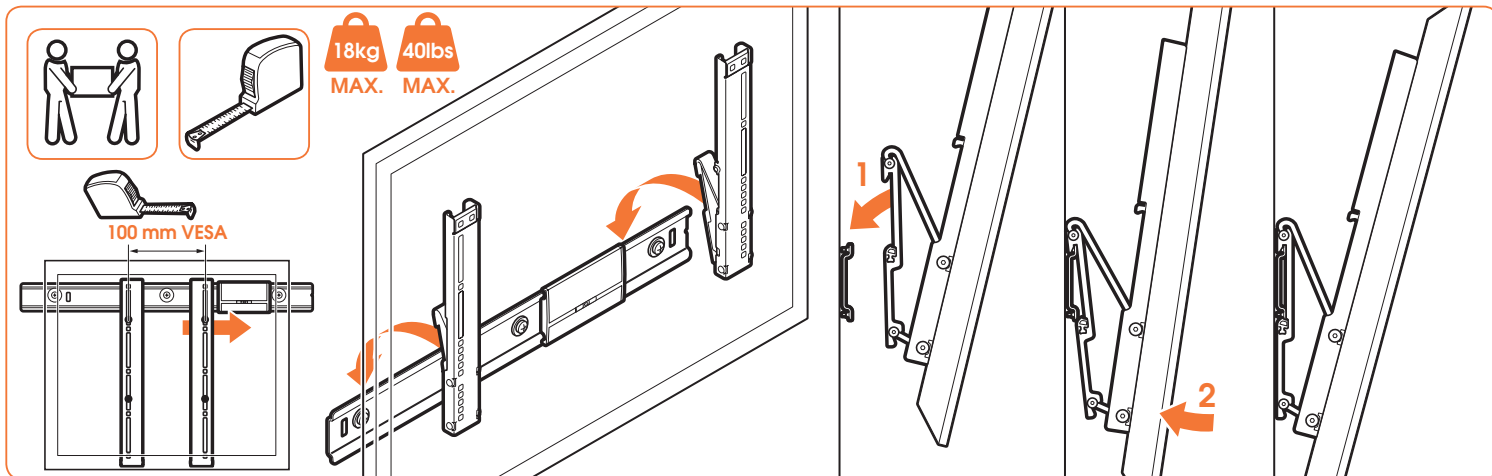


4 Position the wall mount (A) level and drill the left and right hole. Tighten all three bolts (N).

- DE - Richten Sie die Wandhalterwasserwaage (A) aus und bohren Sie das linke und das rechte Loch. Ziehen Sie alle drei Schrauben (N) fest.
- FR - Positionnez le support mural (A) de niveau et forez le trou gauche et droite. Serrez les trois vis (N).
- NL - Plaats de wandsteun (A) waterpas en boor het linker- en het rechtergat. Draai de drie bouten (N) vast.
- ES - Coloque el nivel del soporte de pared (A) y perforo el orificio izquierdo y derecho. Apriete los tres tornillos (N).
- IT - Mettere a livello il supporto a parete (A) ed eseguire il foro destro e sinistro. Stringere tutti e tre i bulloni (N).
- PT - Posicione o nível do suporte de parede (A) e abra o orifício esquerdo e direito. Aperte todos os três parafusos (N).
- EL - Τοποθετήστε οριζόντια την επίτοιχη βάση (A) και τρυπήστε την αριστερή και τη δεξιά οπή. Σφίξτε και τις τρεις βίδες (N).
- SV - Placera väggfästet (A) i nivå och borra det högra och vänstra hålet. Dra åt alla tre bultar (N).
- PL - Wypoziomuj uchwyt ścienny (A) i wywierć otwory z prawej i lewej strony. Dokręć wszystkie trzy śruby (N).
- RU - Установите уровень настенного кронштейна (A) и просверлите левое и правое отверстия. Затяните все три болта (N).

- CS - Umístěte nástěnnou jednotku (A) do vodorovné polohy a vyvrtejte otvory vlevo a vpravo. Utáhněte všechny tři šrouby (N).
- SK - Nástennú montáž (A) umiestnite vodorovne a vyvŕtajte ľavú a pravú dieru. Utiahnite všetky tri skrutky (N).
- HU - Állítsa vízszintbe a fali tartót (A), és fúrja ki a bal és a jobb furatokat. Szorítsa meg a három csavart (N).
- TR - Duvar ayaklığı (A) terazisini düz bir şekilde konumlandırın ve sol/sağ delikleri açın. Üç civatayı da (N) sıkın.
- RO - Poziționați suportul de perete (A) drept și practicați orificiul din stânga și din dreapta. Strângeți toate cele trei șuruburi (N).
- UK - Встановіть рівень настінного кронштейна (A) та просвердліть лівий та правий отвори. Затягніть усі три болти (N).
- BG - Разположете хоризонталната пластина на конзолата за стена (A) и пробийте левия и десния отвор. Затегнете и трите болта (N).
- JA - ウォール マウント (A) レベルの位置を決め、左右の穴を開ける。3 本すべてのボルト (N) を締める。
- ZH - 將壁掛架 (A) 水平放置，然后在左边和右边位置钻孔。拧紧这三个螺栓 (N)。

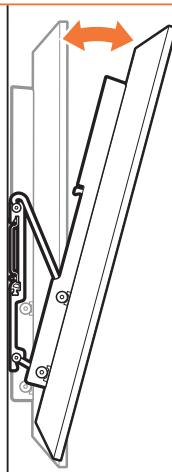




5 Hook the TV onto the wall mount (A).

If the VESA width of the TV is 100 mm: first move the level to the left/right.

- DE - Haken Sie das Fernsehgerät am Wandhalter (A). Wenn die VESA-Breite des Fernsehgerätes 100 mm beträgt: schieben Sie die Wasserwaage zuerst nach links/rechts.
- FR - Accrochez le téléviseur dans le support mural (A). Si la largeur VESA sur le téléviseur est 100 mm : déplacez d'abord le niveau vers la gauche/la droite.
- NL - Haak de tv op de wandsteun (A). Als de VESA-breedte van de tv 100 mm is: schuif eerst de waterpas naar links/rechts.
- ES - Enganche la televisión en el soporte de pared (A). Si la anchura VESA del televisor es 100 mm: mueva primero el nivel a la izquierda/derecha.
- IT - Agganciare la TV sul fissaggio a parete (A). Se la larghezza VESA sulla TV è di 100 mm: spostare prima il livello verso sinistra/destra.
- PT - Encaixe a TV no suporte de parede (A). Se a largura VESA no televisor for de 100 mm: movimente primeiro o nível para a esquerda/direita.
- EL - Μοντάρετε τη συσκευή τηλεόρασης επάνω στην επιτοίχνη βάση (A). Εάν το πλάτος VESA της τηλεόρασης είναι 100 mm: κατ' αρχήν μετακινήστε τη στάθμη προς τα αριστερά/δεξιά.
- SV - Krokta fast tv:n på väggfästet (A). Om VESA-breddan på tv:n är 100 mm: flytta först anvägningskennan åt vänster/höger.
- PL - Zawieś odbiornik na uchwycie ścienny (A). Jeśli szerokość elementu montażowego VESA na telewizorze wynosi 100 mm: przesuń w poziomie w lewo/prawo.
- RU - Подвесьте телевизор на настенный кронштейн (B). Если ширина VESA телевизора составляет 100 мм: сперва передвиньте уровень налево/направо.
- CS - Zavěste televizor na nástěnnou jednotku (A). Pokud je šířka VESA televizoru 100 mm: nejprve posuňte vodováhu doleva/doprava.
- SK - Televízor zaveste na nástennú montáž (A). Ak je šírka VESA na televízore 100 mm: vodováhu najprv presuňte naľavo/napravo.
- HU - Akassza a TV-készüléket a fali tartóra (A). Ha a TV-készülék VESA szélessége 100 mm: előbb tolja balra/jobbra a szintezőt.
- TR - TV'yi duvar ayaklığına (A) takın. TV'deki VESA genişliği 100 mm ise: Öncelikle teraziyi sola/sağa oynatın.
- RO - Prindeți TV-ul pe suportul de perete (A). Dacă lățimea suportului VESA de la TV este de 100 mm: mai întâi reglați nivelul la stânga/dreapta.
- UK - Підвісьте телевизор на настінний кронштейн (A). Якщо ширина VESA телевизора складає 100 мм: спочатку перемістіть рівень ліворуч/праворуч.
- BG - Окачете телевизора на конзолата за стена (A). Ако VESA широчината на телевизора е 100 mm: първо преместете хоризонталната пластинка наляво/надясно.
- JA - テレビをウォール マウント (A) に留める。テレビの VESA 幅が 100 mm の場合: 最初にレベルを左右へ移動させる。
- ZH - 将电视机挂在壁挂架 (A) 上。如果电视机上 VESA 的宽度为 100 毫米: 先向左/右水平向移动。



6 Tilt the TV to a preferred position.

DE - Neigen Sie das Fernsehgerät in die bevorzugte Position.

FR - Inclinez le téléviseur dans votre position favorite.

NL - Kantel de tv in de gewenste stand.

ES - Incline el televisor a la posición que prefiera.

IT - Inclinare la TV in una posizione preferita.

PT - Incline o televisor para a posição favorita.

EL - Γείρετε την τηλεόραση στο σημείο της αρεσκείας σας.

SV - Luta tv:n till önskat läge.

PL - Nachyl telewizor wedlug uznania.

RU - Выберите желаемое положение наклона телевизора.

CS - Nakloňte televizor do požadované polohy.

SK - Televízor nakloňte do požadovanej pozície.

HU - Döntse meg a TV-készüléket a kívánt helyzetbe.

TR - TV'yi istediğiniz konuma getirin.

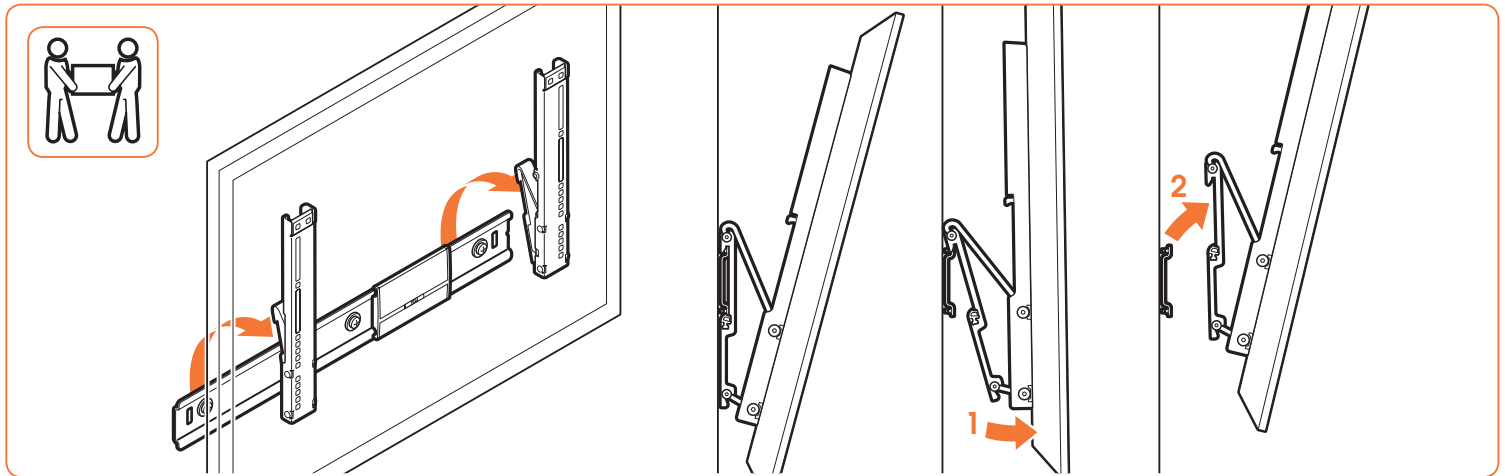
RO - Înclinați TV-ul în poziția preferată.

UK - Виберіть бажане положення нахилу телевізора.

BG - Наклонете телевизора в предпочитаната позиция.

JA - テレビを好みに位置に傾ける。

ZH - 使电视机保持所需的倾斜度。



● **Remove the TV from the wall mount (A).**

- DE - Nehmen Sie das Fernsehgerät vom Wandhalter (A).
 FR - Déposez le téléviseur du support mural (A).
 NL - Haal de tv van de wandsteun (A).
 ES - Retire el televisor del soporte de pared (A).
 IT - Rimuovere la TV dal supporto a parete (A).
 PT - Retire o televisor do suporte de parede (A).
 EL - Αφαιρέστε την τηλεόραση από την επίτοιχη βάση (A).
 SV - Ta bort tv:n från väggfästet (A).
 PL - Zdejmij telewizor z uchwyty ściennego (A).
 RU - Снимите телевизор с настенного кронштейна (A).
 CS - Sejměte televizor z nástěnné jednotky (A).
 SK - Televízor zložte z nástennej montáže (A).
 HU - Vegye le a TV-készüléket a fal tartóról (A).
 TR - TV'yi duvar ayaklığından (A) çıkarın.
 RO - Demontați TV-ul de pe suportul de perete (A).
 UK - Зніміть телевізор з настінного кронштейна (A).
 BG - Свалете телевизора от конзолата за стена (A).
 JA - テレビをウォール マウント (A) から外す。
 ZH - 将电视机从壁挂架 (A) 上取下。

EN Guarantee terms and conditions

Congratulations on the purchase of this Vogel's product! The product you now have in your possession is made of durable materials and is based on a design, every detail of which has been meticulously thought-out. That is why Vogel's gives you a lifelong guarantee for defects in materials or manufacturing.

- 1 Vogel's guarantees that if during the guarantee period of a product, faults arise due to defects in manufacturing and/or materials, it will, at its discretion, repair or if necessary replace the product, free of charge. A guarantee for normal wear and tear is hereby expressly excluded.
- 2 If the guarantee is invoked, the product should be sent to Vogel's together with the original purchase document (invoice, sales slip or cash receipt). The purchase document should clearly show the name of the supplier and the date of purchase.
- 3 Vogel's guarantee shall lapse in the following cases:
 - If the product has not been drilled, installed and used in accordance with the instructions for use;
 - If the product has been altered or repaired by someone a party other than Vogel's;
 - If a fault arises due to external causes (outside the product) such as for example lightning, water nuisance, fire, scuffing, exposure to extreme temperatures, weather conditions, solvents or acids, wrong use or negligence;
 - If the product is used for different equipment than is mentioned on or in the packing.

VOGEL'S PRODUCTS BV, HONDSRUGLAAN 93, 5628 DB EINDHOVEN, THE NETHERLANDS

DE Garantiebedingungen

Herzlichen Glückwunsch zum Kauf dieses Vogel's-Produkts! Sie sind jetzt im Besitz eines Produkts, das nach einem bis ins letzte Detail durchdachten Entwurf aus langlebigen Materialien gefertigt wurde. Deshalb gewährt Vogel's lebenslange Garantie auf Material- oder Herstellungsfehler.

- 1 Vogel's garantiert: Treten innerhalb der Garantiefrist des Produkts Mängel auf, welche die Folge von Material- und/oder Herstellungsfehlern sind, wird Vogel's das Produkt nach eigenem Ermessen entweder kostenlos reparieren oder im Bedarfsfall ersetzen. Diese Garantie gilt ausdrücklich nicht für normalen Verschleiß.

- 2 Um einen Anspruch auf Garantie geltend zu machen, muss das Produkt an Vogel's eingesandt werden, wobei der Original-Kaufbeleg (Rechnung, Kassenbono oder Quittung) beizufügen ist. Aus dem Kaufbeleg müssen der Name des Fachhändlers und das Kaufdatum klar ersichtlich sein.
- 3 Die Garantie von Vogel's erlischt in folgenden Fällen:
 - Wenn das Produkt nicht nach der Gebrauchsanleitung gebohrt, montiert und verwendet wird;
 - Wenn am Produkt von anderen als Vogel's Änderungen vorgenommen oder Reparaturen ausgeführt werden;
 - Wenn ein Mangel die Folge äußerer (d.h. außerhalb des Produkts liegender) Ursachen ist, wie zum Beispiel Blitzschlag, Wasserschäden, Feuer, Kratzer, Aussetzen an extreme Temperaturen, Wetterverhältnisse, Lösungsmittel oder Säuren, unsachgemäße Verwendung oder Fahrlässigkeit;
 - Wenn das Produkt für andere Geräte, als auf der Verpackung angegeben sind, verwendet wird.

VOGEL'S PRODUCTS BV, HONDSRUGLAAN 93, 5628 DB EINDHOVEN, NIEDERLANDE

FR Modalités et conditions de la garantie

Nous vous félicitons pour l'achat de ce produit Vogel's ! Vous venez d'acquérir un produit réalisé à partir de matériaux durables et d'une conception ingénieuse jusque dans les moindres détails. Vogel's est ainsi en mesure de proposer une garantie à vie contre les défauts de matériaux et de fabrication.

- 1 Vogel's garantit que, si le produit présente - pendant la période de garantie - un problème consécutif à des défauts de matériaux et/ou de fabrication, le produit sera gratuitement réparé ou remplacé (à l'appréciation de Vogel's). L'usure normale est expressément exclue de la garantie.
- 2 S'il est fait appel à la garantie, le produit doit être remis à Vogel's avec présentation de la preuve d'achat originale (facture, ticket de caisse ou quittance). La preuve d'achat doit clairement mentionner le nom du fournisseur et la date d'achat.
- 3 La garantie de Vogel's prend fin dans les cas suivants:
 - Si le produit n'est pas foré, assemblé et utilisé conformément aux instructions du mode d'emploi;
 - Si le produit a subi des modifications ou des réparations par des tiers autres que Vogel's;

- Isi le problème est la conséquence de facteurs externes (extérieurs au produit) tels que foudre, dégâts des eaux, incendie, éraflures, exposition à des températures extrêmes, intempéries, solvants ou acides, mauvaise utilisation ou négligence;
- Isi le produit est utilisé pour des appareils autres que ceux spécifiés sur ou à l'intérieur de l'emballage.

VOGEL'S PRODUCTS BV, HONDSRUGLAAN 93, 5628 DB EINDHOVEN, PAYS-BAS

NL Garantiebepalingen en voorwaarden

Gefeliciteerd met de aankoop van dit Vogel's product! U heeft nu een product in uw bezit, dat is gemaakt van duurzame materialen op basis van een tot in detail doordacht ontwerp. Daarom staat Vogel's, via een levenslange garantie, in voor eventuele gebreken in materialen of fabricage.

- 1 Vogel's garandeert, dat indien gedurende de garantieperiode van het product gebreken optreden, die het gevolg zijn van materiaal- en/of fabricagefouten, het product ter beoordeling aan Vogel's kosteloos wordt hersteld of zonnodig vervangen. De garantie geldt uitdrukkelijk niet voor normaal voorkomende slijtage.
- 2 Indien op de garantie een beroep wordt gedaan, dient het product aan Vogel's te worden aangeboden onder overlegging van de originele aankoopbono (factuur, kassabonno of kwitantie). Uit de aankoopbono dienen duidelijk de naam van de leverancier en de aankoopdatum te blijken.
- 3 De Vogel's garantie vervalt:
 - indien het product niet volgens de gebruiksaanwijzing is geboord, gemonteerd en gebruikt;
 - indien aan het product door anderen dan Vogel's veranderingen zijn aangebracht of reparaties zijn uitgevoerd;
 - indien een gebrek het gevolg is van externe (buiten het product gelegen) oorzaken zoals bijvoorbeeld blikseminslag, wateroverlast, brand, krassen, blootstelling aan extreme temperaturen, weersomstandigheden, oplosmiddelen of zuren, verkeerd gebruik of onachtzaamheid;-indien het product wordt gebruikt voor andere apparatuur dan is vermeld op of in de verpakking.

VOGEL'S PRODUCTS BV, HONDSRUGLAAN 93, 5628 DB EINDHOVEN, NEDERLAND

ES Términos y condiciones de garantía

¡Felicitaciones por su compra de este producto Vogel's! Ahora tiene en su poder un producto fabricado con materiales resistentes, basado en un diseño muy bien meditado. Por ello, Vogel's responde de los posibles defectos de material o fabricación con una garantía de por vida.

1 Vogel's garantiza que, si se observan fallos durante el periodo de garantía del producto como consecuencia de defectos de material o fabricación, reparará o, si fuese necesario, sustituirá el producto sin coste alguno, después de haberlo evaluado. La garantía no cubre en ningún caso el desgaste normal.

2 Si se presenta alguna reclamación en garantía, se deberá entregar el producto a Vogel's junto con el justificante de compra original (factura, tique de caja o recibo). En el justificante de compra, deberá poder leerse claramente el nombre del distribuidor y la fecha de compra.

3 La garantía de Vogel's pierde su validez en los siguientes casos:

- Isi el producto no se perfora, monta y utiliza según las instrucciones
- I si una persona ajena a Vogel's realiza cambios o reparaciones en el producto
- Isi un fallo se debe a causas externas (ajenas al producto), como por ejemplo, la caída de un rayo, agua, fuego, arañazos, someterse a temperaturas extremas, condiciones climatológicas, disolventes o ácidos, uso incorrecto o descuidos
- Isi el producto se utiliza para aparatos distintos a los indicados en el embalaje

VOGEL'S PRODUCTS BV, HONDSRUGLAAN 93, 5628 DB EINDHOVEN, PAÍSES BAJOS

IT Termini e condizioni di garanzia

Congratulazioni per l'acquisto di un prodotto Vogel's! Si tratta di un prodotto fatto da materiali costosi, con una progettazione pensata fin nei minimi dettagli. Ecco perché Vogel's, offrendo una garanzia a vita, si fa carico di eventuali difetti di materiali o di fabbricazione.

1 Vogel's garantisce che, nel caso in cui durante il periodo di garanzia del prodotto dovessero verificarsi dei difetti di materiale e/o fabbricazione, il prodotto stesso verrà riparato o, se necessario, sostituito gratuitamente da Vogel's. La garanzia non sarà ovviamente valida in presenza di una naturale usura.

2 In caso di ricorso alla garanzia, il prodotto deve essere consegnato a Vogel's accompagnato dalla prova di acquisto originale (fattura, scontrino di cassa o ricevuta). La prova di acquisto deve riportare chiaramente il nome del fornitore e la data di acquisto.

3 La garanzia Vogel's non sarà valida nei seguenti casi:

- Ise il prodotto non è stato forato, montato e utilizzato attenendosi alle istruzioni d'uso;
- Ise al prodotto sono state apportate delle modifiche o eseguite delle riparazioni da parte di personale che non sia Vogel's;
- Ise il difetto è conseguenza di cause esterne al prodotto quali, per esempio, fulmine, allagamento, incendio, graffi, esposizione a temperature estreme, condizioni atmosferiche, solventi o acidi, uso scorretto o disattenzione.
- Ise il prodotto è stato utilizzato per altre apparecchiature che non siano quelle riportate all'esterno o all'interno dell'imballaggio.

VOGEL'S PRODUCTS BV, HONDSRUGLAAN 93, 5628 DB EINDHOVEN, NEDERLAND

PT Termos e condições de garantia

Felicitemo-lo pela aquisição deste produto da Vogel's! Tem agora na sua posse um produto concebido a partir de materiais de elevada durabilidade e cuja criação levou em consideração todos os pormenores importantes. É essa a razão pela qual a Vogel's, através de uma garantia permanente, se encontra na vanguarda de utilização de materiais e respetiva fabricação.

- 1 A Vogel's garante que, se durante o período de garantia de um produto, ocorrer uma avaria devido a defeitos de fabrico e/ou de materiais, este será, às custas da empresa, reparado ou se necessário substituído, sem quaisquer custos. A garantia não se aplica ao uso e desgaste por utilização.
- 2 No caso de exercer o direito de garantia, o produto deverá ser enviado para a Vogel's juntamente com o documento de compra original (factura, nota de venda ou talão de compra). O documento de compra deverá apresentar de forma clara o nome do fornecedor e a data de compra.
- 3 A garantia da Vogel's fica sem efeito nos seguintes casos:
 - Se o produto não for instalado e utilizado de acordo com as instruções de utilização;
 - Se o produto tiver sido alterado ou reparado por uma pessoa exterior à Vogel's;

- Se a avaria tiver sido provocada por causas externas (fora do produto) como, por exemplo, relâmpagos, inundações, incêndio, riscos, exposição a temperaturas elevadas, condições climatéricas, solventes ou ácidos, utilização incorreta ou negligência;
- Se o produto for utilizado para equipamento diferente do mencionado no produto ou na embalagem.

VOGEL'S, HONDSRUGLAAN 93, 5628 DB EINDHOVEN, NEDERLAND

EL Όροι και προϋποθέσεις εγγύησης

Συγχαρητήρια για την αγορά αυτού του προϊόντος της Vogel's! Το προϊόν το οποίο έχετε αποκτήσει, είναι κατασκευασμένο από ανθεκτικά υλικά και ο σχεδιασμός του είναι προσεκτικά μελετημένος σε κάθε του λεπτομέρεια. Γι' αυτό η Vogel σας παρέχει εγγύηση εφ' όρου ζωής για ατέλειες στα υλικά ή την κατασκευή.

- 1 Η Vogel εγγυάται ότι εάν κατά το διάστημα εγγύησης ενός προϊόντος, εντοπιστούν βλάβες λόγω ατελειών στην κατασκευή και/ή τα υλικά, θα προβεί - κατά την κρίση της - σε επισκευή ή, αν χρειαστεί, αντικατάσταση του προϊόντος χωρίς επιβάρυνση του πελάτη. Με την παρούσα ρητική αποκλείεται εγγύηση για φυσιολογική φθορά.
- 2 Σε περίπτωση απαίτησης στα πλαίσια της εγγύησης, το προϊόν θα πρέπει να αποσταλεί στην Vogel's μαζί με το πρωτότυπο παραστατικό αγοράς (τιμολόγιο ή απόδειξη πώλησης). Το παραστατικό αγοράς θα πρέπει να αναφέρεται με σαφήνεια το όνομα του προμηθευτή και την ημερομηνία αγοράς.
- 3 Η εγγύηση της Vogel's καθίσταται άκυρη στις παρακάτω περιπτώσεις:
 - Εάν το προϊόν δεν έχει τρυπηθεί, τοποθετηθεί και χρησιμοποιηθεί σύμφωνα με το τις οδηγίες χρήσης του,
 - Εάν το προϊόν έχει υποστεί μετατροπή ή επισκευή από τρίτους πέραν της ίδιας της Vogel's,
 - Εάν σημειωθεί βλάβη λόγω εξωτερικών αιτιών (εκτός του προϊόντος) όπως για παράδειγμα κεραυνού, πλημμύρας, πυρκαγιάς, γρατσουνίσματος, έκθεσης σε ακραίες θερμοκρασίες, καιρικές συνθήκες, διαλυτικά ή οξέα, ή λόγω εσφαλμένης χρήσης ή αμέλειας,
 - Εάν το προϊόν χρησιμοποιείται για άλλου είδους εξοπλισμό από αυτόν που αναφέρεται επί ή εντός της συσκευασίας.

VOGEL'S PRODUCTS BV, HONDSRUGLAAN 93, 5628 DB EINDHOVEN, ΟΛΜΑΝΔΙΑ



SV Garantivillkor

Gratis till din Vogel's produkt! Ni har skaffat en produkt som är tillverkad av hållfasta material och med en i detalj genomtänkt design. Därför kan Vogel's erbjuda livslång garanti på produktkonstruktion och alla tillverkningsmaterial.

- 1 Under garantiperioden ska Vogel's vid eget gottfinnande utan kostnad ersätta eller reparera produkten om defekt skulle uppstå i material eller vid en brist i tillverkningen. Garantin gäller uttryckligen inte för vad som kan betraktas som normalt slitage.
- 2 Vid ett återopande av garantin ska produkten skickas till Vogel's tillsammans med inköpskvittot (originalfaktura eller -kassakvittot). Återförsäljarens namn och inköpsdatum ska vara tydligt avläsbart på inköpskvittot.
- 3 Vogel's garantin upphör att gälla i följande situationer:
 - Om produkten inte har installerats eller använts enligt anvisningarna;
 - Om produkten har reparerats eller modifierats av någon annan än Vogel's;
 - Om en defekt uppstår till följd av en yttre orsak (utanför produkten) till exempel blixtnedslag, vattenskada, brand, stötar, extrema temperaturer eller väderförhållanden, lösningsmedel eller syra, värdeslås användning eller försummelse;
 - Om produkten används för ett annat än det på förpackningen angivna ändamålet.

VOGEL'S, HONDSRUGLAAN 93, 5628 DB EINDHOVEN,
NEDERLÄNDERNA

PL Warunki gwarancyjne

Gratulujemy zakupu produktu firmy Vogel's! Jesteś teraz właścicielem produktu wykonanego z trwałych materiałów w oparciu o dopracowany w najdrobniejszych szczegółach projekt. Dlatego też firma Vogel's rezygnuje, udzielając dożywotniej gwarancji, że produkt ten jest wolny od wad materiałowych i produkcyjnych.

- 1 Firma Vogel's gwarantuje, że jeżeli podczas okresu gwarancji wystąpią usterki lub defekty produkcyjne i/lub materiałowe, zostaną one bezpłatnie usunięte lub produkt będzie wymieniony na nowy. Gwarancja na zwykłe używanie się urządzenia jest niniejszym wyrażnie wykluczona.
- 2 W wypadku roszczenia gwarancyjnego, produkt należy przesać do firmy Vogel's, razem z oryginalnym dowodem zakupu (faktura, rachunek lub paragon). Dowód zakupu powinien wyraźnie przedstawiać nazwę dostawcy oraz datę sprzedaży.

- 3 Gwarancja firmy Vogel's nie obowiązuje jeżeli:
 - Urządzenie nie zostało zainstalowane i używane zgodnie z instrukcjami;
 - Jeżeli urządzenie było przerabiane lub naprawiane przez kogoś innego niż firma Vogel's;
 - Jeżeli usterka wystąpiła z powodów zewnętrznych takich jak na przykład: piorun, затопienie w wodzie, pożar, wystawienie na ekstremalne temperatury, warunki pogodowe, rozpuszczalniki lub kwasy, nieprawidłowe użycie lub zaniebdanie;
 - Jeżeli urządzenie jest używane z innymi produktami niż podane tutaj lub na opakowaniu.

VOGEL'S, HONDSRUGLAAN 93, 5628 DB EINDHOVEN,
HOLANDIA

RU Сроки и условия гарантии

Благодарим Вас за приобретение изделия компании Vogel's! Поэтому фирма Vogel's предоставляет на это изделие пожизненную гарантию на случай обнаружения изъянов в материалах или дефектов производства.

- 1 Компания Vogel's дает гарантию на то, что, если в течение гарантийного срока в изделии возникнут неисправности, связанные с дефектами производства и/или материалов, из которых оно изготовлено, она обязуется отремонтировать или заменить (на усмотрение компании) это изделие бесплатно. Гарантия не распространяется на нормальный износ и срабатывание.
- 2 Если применяется гарантия, изделие следует отправить на предприятие компании Vogel's вместе с документом, удостоверяющим факт его покупки (счет, кассовый чек или расписка в получении наличных денег). В документе о покупке должно быть точно указаны имя компании-продавца и дата покупки.
- 3 Гарантия компании Vogel's утрачивает силу в следующих случаях:
 - Если при установке и эксплуатации изделия были нарушены инструкции по эксплуатации;
 - Если в устройство вносились изменения или оно ремонтировалось другими организациями или лицами.
 - Если неисправность изделия возникает вследствие внешних причин (не зависящих от самого изделия), например из-за молнии, заливания водой, пожара, истирания, воздействия высоких температур, неблагоприятных погодных условий, растворов или кислот, неправильной эксплуатации или небрежности в эксплуатации;

- Если устройство применялось для другого оборудования, отличного от того, которое указано на упаковке.

VOGEL'S, HONDSRUGLAAN 93, 5628 DB EINDHOVEN,
NEDERLAND (НИДЕРЛАНДЫ)

CS Záruční podmínky

Blahopřejeme vám k zakoupení výrobku společnosti Vogel's! Stali jste se nyní vlastníky výrobku, který je vyroben z trvanlivých materiálů a na základě detailně promyšleného návrhu. Proto Vám Vogel's nabízí doživotní záruku, na možné závady vzniklé na materiálu, nebo při tovární výrobě.

- 1 Společnost Vogel's zaručuje, že pokud se během záruční doby vyskytnou u výrobku poruchy způsobené vadami ve výrobním zpracování nebo materiálu, výrobek dle vlastního uvážení bezplatně opraví, nebo v případě nutnosti vymění. Záruka není poskytována na běžné opotřebení.
- 2 Pokud požadujete záruční opravu, zašlete výrobek společnosti Vogel's společně s původním dokladem o koupi (fakturu, paragonem nebo pokladni štrizenkou). Na dokladu o koupi by mělo být jasně patrné jméno dodavatele a datum nákupu.
- 3 Záruka společnosti Vogel's neplatí v následujících případech:
 - pokud nebyl výrobek nainstalován a používán v souladu s pokyny k používání;
 - pokud byl výrobek upraven nebo opraven jiným subjektem než společností Vogel's;
 - jestliže byla porucha způsobena vnějšími příčinami (mimo výrobek), např. bleskem, vniknutím vody, ohněm, odřením, vystavením extrémním teplotám, počásmi, rozpouštědly nebo kyselinami, nesprávným použitím nebo nebdalostí;
 - pokud byl výrobek použit pro jiné zařízení než je uvedeno na balení nebo uvnitř balení.

VOGEL'S, HONDSRUGLAAN 93, 5628 DB EINDHOVEN,
NIZOZEMÍ

SK Záručné podmienky

Gratulujeme vám ku kúpe výrobku spoločnosti Vogel's! Stali ste sa teraz vlastními výrobcu, ktorý je vyrobený z trvanlivých materiálov a na základe detailne premysleného návrhu. Preto Vám Vogel's ponúka doživotnú záruku, na možné chyby vzniknuté na materiáli, alebo pri továrenskej výrobe.

- 1 Spoločnosť Vogel's vám garantuje, že ak sa počas záručnej doby výrobku objavia poruchy z dôvodu materiálových a/alebo výrobných chýb, tak ich podľa vlastného uváženia a na svoje náklady opraví alebo v prípade potreby výrobok vymení. Týmto sa zároveň výslovne vylučuje platnosť záruky na bežné opotrebovanie.
- 2 Pri dovolávaní sa záruka je potrebné spoločnosti Vogel's zaslať výrobok spolu s pôvodným dokladom o kúpe (faktúra, účtenka alebo pokladničný blok). Na doklade o kúpe musí byť jasne zobrazené meno dodávateľa a dátum nákupu.
- 3 Záruka spoločnosti Vogel's sa stáva neplatnou v nasledovných prípadoch:
 - Ak výrobok nebol namontovaný a používaný v súlade s pokynmi v návode na použitie.
 - Ak bol výrobok upravený alebo opravovaný niekým iným než spoločnosťou Vogel's.
 - Ak porucha vznikla dôsledkom vonkajšej príčiny (mimo výrobku), ako napríklad blesk, voda, oheň, odretie, vystavenie extrémnym teplotám, meteorologické vplyvy, rozpúšťadlá alebo kyseliny, nesprávne používanie alebo neobľúbivosť.
 - Ak bol výrobok používaný s iným zariadením, ako je spomínané na obale alebo v balení.

VOGEL'S, HONDSRUGLAAN 93, 5628 DB EINDHOVEN, HOLLANDSKO

HU Garanciális feltételek

Gratulálunk a Vogel's termékének megvásárlásához! Olyan termék van a tulajdonában, mely tartós anyagokból a legapróbb részletekig átgondolt terv alapján készült. Ezért a Vogel's cég, egy élettartam-garancia keretében, jótáll minden esetleges anyag- vagy szerelési hibáért.

- 1 A Vogel's garantálja, hogy a termék garanciális időszaka alatt a gyártási és/vagy anyaghibából eredő meghibásodásokat saját döntése szerint ingyenesen javítja vagy ha szükséges, kicseréli a terméket. A fokozatos elhasználódásra a garancia határozottan nem vonatkozik.
- 2 Garanciális probléma esetén a terméket el kell juttatni a Vogel's hez az eredeti vásárlást igazoló dokumentummal (számla, értékesítési bizonylat vagy nyugta) együtt. A vásárlást igazoló dokumentumon tisztán látszódnia kell a szállító nevének és a vásárlás időpontjának.

- 3 A Vogel's garancia érvényét veszti a következő esetekben:
 - Ha a terméket nem a használati utasításnak megfelelően szerelték fel és használták;
 - ha a terméket nem a Vogel's hozzájáróttá vagy javítottá;
 - ha a hiba külső (a termékén kívüli eső) okok okozták, például villámás, víz, tűz, kopás, szélsőséges hőmérséklet, időjárás körülmények, oldószeres vagy savak, hibás használat vagy hanyagság;
 - ha a terméket nem az itt vagy a csomagolásán feltüntetett célra használják.

VOGEL'S, HONDSRUGLAAN 93, 5628 DB EINDHOVEN, HOLLANDIA

TR Garanti şart ve koşullari

Bu Vogel's ürününü aldığınız için sizi tebrik ediyoruz! ve defayına kadar iyi düşünmüş bir tasarıma dayanarak, Uzun ömürlü maddelerden imal edilmiş bir ürüne sahipsiniz. Bu yüzden, Vogel's, malzemelerden veya imalattan oluşabilen eksikliklere karşı ömür boyu garanti vermektedir.

- 1 Vogel's, satın alınan ürünü garanti müddeti içinde üretim ve/veya malzeme eksikliklerden doğan hatalarda kendi kararına göre ücretsiz olarak tamir etmeyi hatta gerektiğinde değiştirmeyi taahhüt eder. Normal eskime durumu kesinlikle bu garanti kapsamı dışındadır.
- 2 Garanti kullanımına girildiğinde, ürün, asıl alım belgesiyle birlikte (fatura, satış fişi veya kasa makbuzu) Vogel's'e gönderilecektir. Alış belgesinden satıcının adı ve alış tarihini açıkça belirtilmelidir.
- 3 Vogel's'in garantisini aşağıdaki durumlarda iptal edilir:
 - Ürünün kurulumu ve kullanımında, kullanım talimatlarına uyulmadığında,
 - Ürünün bir parçası Vogel's görevlilerinden başka birisi tarafından değiştirilmiş veya tamir edilmiş olduğunda,
 - Örneğin yıldırım, su baskını, ateş, zedeleme, aşırı ısı, hava şartları, eriyik veya asite maruz kalma, yanlış kullanım veya ihmal gibi dış nedenlerden (Ürünün dışında) doğan bir hata olduğunda,
 - Ürün, ambalajının üzerinde ve içinde belirtilen ekipmandan daha farklı bir ekipman için kullanıldığında.

VOGEL'S, HONDSRUGLAAN 93, 5628 DB EINDHOVEN, NEDERLAND

RO Garanție, termeni și condiții

Felicitări pentru achiziționarea acestui produs Vogel's! Definiți acum un produs făcut din materiale durabile, pe baza unui proiect bine gândit în cele mai mici detalii. Din acest motiv Vogel's asigură garanția pe viață pentru orice eventuale neajunsuri ale materialelor sau defecte de fabricație.

- 1 Vogel's garantează că, dacă în perioada de garanție a produsului, apar defecțiuni datorită funcționării necorespunzătoare și/sau defecțiuni de material, va repara, la discreția sa, sau dacă este necesar, va înlocui gratuit produsul. Prin prezența, o garanție pentru uzură normală este strict exclusă.
- 2 Dacă este invocată garanția, produsul trebuie trimis la Vogel's împreună cu documentul de achiziție original (factură, bon de casă sau chitanță). Documentul de achiziție trebuie să indice clar numele furnizorului și data de achiziție.
- 3 Garanția oferită de Vogel's devine nulă în următoarele cazuri:
 - dacă produsul nu a fost montat și utilizat în conformitate cu Instrucțiunile de utilizare;
 - dacă produsul a fost modificat sau reparat de o altă entitate decât Vogel's;
 - dacă apare o defecțiune datorită unor cauze externe (din afara produsului), cum ar fi, de exemplu, trăsnet, inundație, incendiu, lovitură, expunere la temperaturi extreme, condiții meteorologice, solventi sau acizi, utilizare incorectă sau neglijență;
 - dacă produsul este utilizat pentru un echipament diferit de cel menționat pe sau în ambalaj.

VOGEL'S, HONDRUGLAAN 93, 5628 DB EINDHOVEN, OLANDA

UK Терміни та умови гарантії

Поздоровляємо з придбанням цього виробу компанії Vogel's! Цей виріб виготовлено з довговічних матеріалів на основі продуманої до дріб'язків розробки. Тому компанія Vogel's ручається за відсутність дефектів матеріалів і помилок виготовлення в своїй продукції і дає довівчу гарантію.

- Компанія Vogel's гарантує, що якщо впродовж гарантійного періоду виробу виникнуть неполадки, зумовлені дефектами виготовлення та/або матеріалів, вона, за власним розсудом, безкоштовно відремонтує або у разі потреби замінить виріб. Цим явно виключено гарантію на нормальне зношування.
- Якщо застосовано гарантію, то виріб необхідно надіслати компанії Vogel's разом з оригіналом документа купівлі (накладною, товарним чеком або розпискою в отриманні грошей). У документі купівлі повинно бути чітко вказано назву постачальника та дату купівлі.
- Гарантія компанії Vogel's втрачає силу в наступних випадках:
 - Якщо виріб не було встановлено й він не використовувався відповідно інструкціям з використання;
 - Якщо виріб змінювали або ремонтували інші, ніж компанія Vogel's;
 - Якщо неполадка виникла з зовнішніх причин (за межами виробу), такими як, наприклад, блискавка, вода, вогонь, стирання, вплив надзвичайних температур, погодних умов, розчинних або кислот, неправильне або недбале використання;
 - Якщо виріб використовується для іншого обладнання, ніж те, що зазначено на упаковці.

VOGEL'S, HONDSRUGLAAN 93, 5628 DB EINDHOVEN, NEDERLAND

BG Гаранционни срокове и условия

Поздравления за покупката на този продукт на Vogel's! Продуктът, който сега е ваше притежание, е изработен от трайни материали и се основава на конструкция, всеки детайл от която е най-щателно обмислен. Затова Vogel's ви дава доживотна гаранция за дефекти в материалите и изработката.

- Гаранциите на Vogel's, че ако през гаранционния срок на даден продукт възникнат неизправности, дължащи се на дефекти в изработката и/или материалите, Vogel's, по свое усмотрение, ще ремонтира или, ако е необходимо, ще замени продукта, без заплащане. Гаранцията за нормално износване се изключва изрично с настоящото.
- Ако има иск по отношение на гаранцията, продуктът трябва да се изпрати на Vogel's заедно с оригиналния документ за покупка (фактура, квитанция за продажба или касова бележка). В документа за продажба трябва ясно да е посочено името на доставчика и датата на покупка.
- Гаранцията на Vogel's престава да действа в следните случаи:
 - ако продуктът не е инсталиран и използван съответствие с инструкциите за употреба;
 - ако продуктът е видоизменен или ремонтиран от друг, а не от Vogel's;
 - ако възникне неизправност, дължаща се на външни причини (извън продукта), например на светкавица, наводнение, пожар, надраскване, излагане на екстремални температури, климатични условия, разтворители или киселини, неправилна употреба или небрежност;
 - ако продуктът е използван за оборудване, различно от споменатото върху или вътре в опаковката.

VOGEL'S, HONDSRUGLAAN 93, 5628 DB EINDHOVEN, NEDERLAND

JA 保証の諸条件

製品をお買い上げいただき、ありがとうございます! 今貴方の物となったこの製品は、耐久性に優れた素材で出来ており、デザインをはじめ、細部に至るまできめ細かに考えぬかれたものです。そのため Vogel's では素材と製造時における生涯保証をお約束しています

- Vogel'sは製品の保証期間内において、製造時または素材の不良による故障の場合には、自由裁量において、修理、また必要な場合は製品の交換を無料でいたします。通常の使用状態での磨耗や消耗については、この限りではありません。
- 保証を行使する場合は、製品と、購入時の関連書類(レシート、請求書、販売の証明など)を添えてVogelまでお送りください。購入の書類には、販売元の名前と購入の日付がはっきりと記載されていなければなりません。

- 以下の場合は、Vogel'sの保証は無効となりますのでご注意ください。
 - 製品が説明書に従って、きちんと穴を開けた状態で、設置、使用されなかった場合。
 - 製品がVogel's以外の第三者によって修理、修繕されていた場合。
 - かみなり、水濡れ、火事、磨耗、異常温度下での保管、天候異常、溶剤や酸性薬剤、間違った使用方法や不注意によるもの等、外部から(製品の外側)の原因で故障が起きた場合。
 - パッケージ、または機器に書いてある使用方法以外の製品用に使用された場合。

VOGEL'S 製品の送り先: VOGEL'S PRODUCTS BV, HONDSRUGLAAN 93, 5628 DB EINDHOVEN, THE NETHERLANDS **オランダ**

ZH 保修条款和条件

恭喜您购买 Vogel 产品! 您现在拥有的产品经过事无巨细的设计, 由耐久材料制成。这正是 Vogel's 能够为您提供对材料或安装故障的长期保修的原因。

- Vogel's 保证, 如果产品在保修期内出现因制造和/或材料问题引起的故障, Vogel's 将依情况对产品进行免费维修或在必要时免费更换。在此声明, 正常的磨损不在保修范围内。
- 如果产品需要保修, 应将其与原始购买单据(发票、销售单或现金收据)一同送至 Vogel's。购买单据应清楚显示供应商的名称和购买日期。
- 在下列情况下, Vogel's 不承担保修责任:
 - 如果用户没有按照使用说明对产品进行钻孔、安装和使用;
 - 如果产品曾由非 Vogel's 人员进行修改或修理;
 - 如果故障由外部原因(产品外面)引起, 例如, 雷击、浸水、火灾、刮削、暴露于极端温度、天气条件、溶剂或酸、错误使用或疏忽;
 - 如果产品被用于包装上或包装内未提到的其它设备。

VOGEL'S PRODUCTS BV, HONDSRUGLAAN 93, 5628 DB EINDHOVEN, THE NETHERLANDS



| expanding experiences

www.vogels.com

Vogel's Holding BV 2015[©] All rights reserved

2015v02