

Beoplay H95

User Guide

Betjeningsvejledning

Bedienungsanleitung

Guía del usuario

Mode d'emploi

Guida utente

ユーザーガイド

사용 설명서

Gebruikershandleiding

Guia do utilizador

Руководство пользователя

Användarhandbok

用戶指南

使用者指南

CONTENTS

English, 4

Dansk (*Danish*), 11

Svenska (*Swedish*), 18

Deutsch (*German*), 25

Nederlands (*Dutch*), 32

Français (*French*), 39

Español (*Spanish*), 46

Italiano (*Italian*), 53

Português (*Portuguese*), 60

Русский (*Russian*), 67

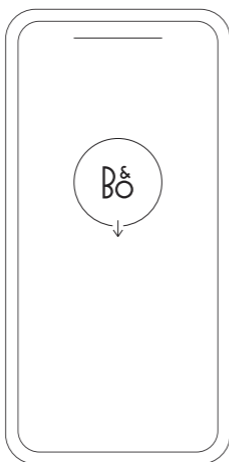
日本語 (*Japanese*), 74

한국어 (*Korean*), 81

简体中文 (*Simplified Chinese*), 88

繁體中文 (*Traditional Chinese*), 95

DOWNLOAD BANG & OLUFSEN APP



Download on the
App Store

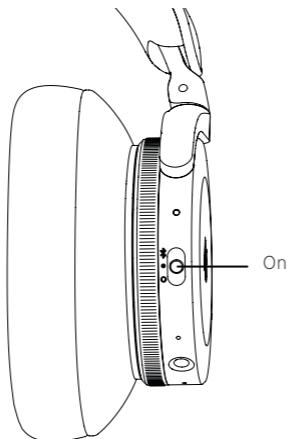


GET IT ON
Google Play



Use the Bang & Olufsen app for setup, product customisation and music enhancing features.

TURN ON/OFF



Move switch to the ON position to turn on the headphones.

To turn off, move the switch to the OFF position. The headphones will automatically turn off when not in use for 15 mins.

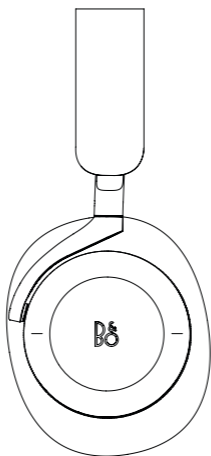
Beoplay H95 remembers previously connected devices. When turned on, it will attempt to reconnect to previously paired devices.

Move switch to the top position and hold for 2 sec. to initiate Bluetooth pairing.

Release the switch when a sound is heard, and the indicator starts flashing blue.

Your Beoplay H95 is ready for pairing through the Bang & Olufsen App or in the Bluetooth settings on your device.

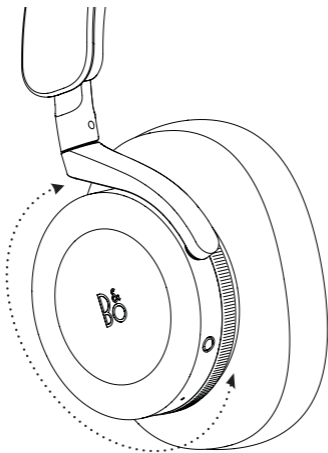
DAILY USE



Operate the headphones using the aluminium touch interface on the right earcup and the dials on each earcup.

Action	Meaning
Tap centre	Play/pause
Swipe forward	Play next track
Swipe backwards	Play previous track
Rotate dial on right earcup	Control volume
Rotate dial on left earcup	Control Active Noise Cancellation and Transparency

ACTIVE NOISE CANCELLATION AND TRANSPARENCY



Rotate the dial on the left ear cup to adjust between Active Noise Cancellation and Transparency Mode.

Rotate the dial towards your back to increase the level of noise cancellation until you hear a sound feedback. This suggests maximum noise cancellation is achieved

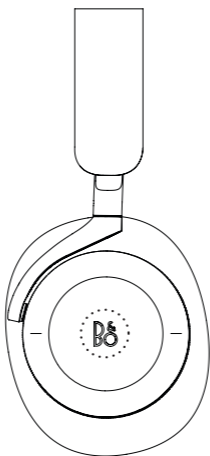
Rotate the dial towards your front to increase the level of transparency mode that will amplify your surroundings. Keep turning until you hear a sound feedback that suggests maximum transparency mode is achieved.

You can position the dial in the middle for neutral mode which is indicated by a sound feedback. This indicates both ANC and Transparency Mode off.

Beoplay H95 comes with Adaptive Active Noise Cancellation, which automatically adjusts to your surroundings

If you prefer to deactivate this feature, simply toggle it off in the Bang & Olufsen App.

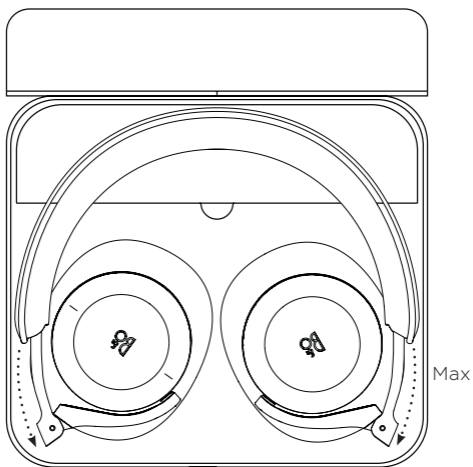
CALLS



Use the touch alu disc on the right earcup to control calls.

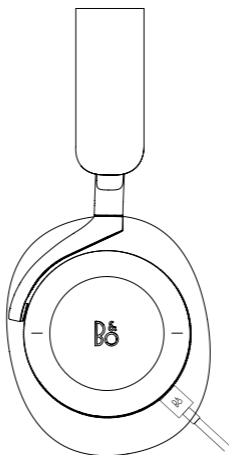
Action	Meaning
Short tap	Answer a call
Long press	End a call or reject incoming call
Swipe forwards	Transfer active call to your smartphone

STORE YOUR HEADPHONES



To store the headphones in the case, make sure that the sliders are fully pulled out, rotate the earcups to lay flat and fold the earcups towards the headband. There's room for mini jack cable, charging cable and flight adaptor inside the compartment in the carrying case.

CHARGING



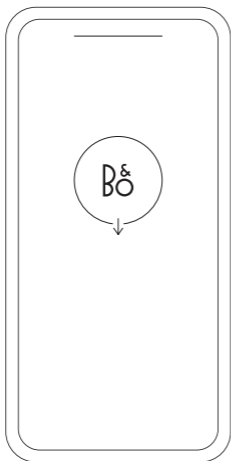
You can charge the headphones using the USB-C cable which is included in the box.

You can still use your headphones while charging. It takes approximately 2 hours to fully charge Beoplay H95.

When the battery is fully charged, the indicator shows solid green.

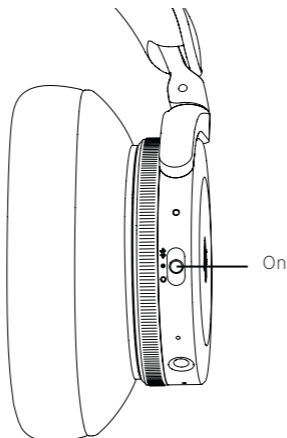
When the battery power is below 10 % the indicator turns red and a sound prompt is heard.

DOWNLOAD BANG & OLUFSEN-APPEN



Brug Bang & Olufsen-appen til opsætning, produkttilpasning og funktioner til at forbedre lytteoplevelsen.

TÆND/SLUK



Flyt kontakten til ON for at tænde for hovedtelefonerne.

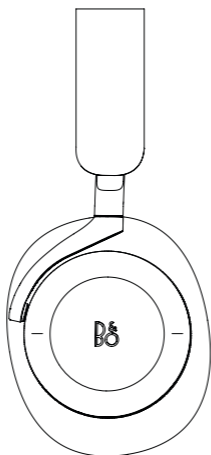
Flyt kontakten til OFF for at slukke for dem.

Hovedtelefonerne slukkes automatisk, når de ikke har været i brug i 15 minutter. Beoplay H95 husker tidligere tilsluttede enheder. Når den er tændt, vil den forsøge at tilslutte sig tidligere parrede enheder igen.

Flyt kontakten til den øverste position og hold den der i 2 sek. for at påbegynde Bluetooth-parring. Slip kontakten, når der høres en lyd, og indikatoren begynder at blinke blåt.

Din Beoplay H95 er klar til parring via Bang & Olufsen-appen eller i Bluetooth-indstillingerne på din enhed.

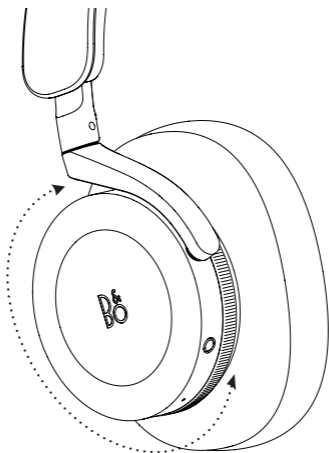
DAGLIG BRUG



Betjen hovedtelefonerne ved hjælp af touch-brugerfladen i aluminium på den højre ørekop og drejeknapperne på hver ørekop.

Handling	Betydning
Tryk i midten	Afspil/pause
Stryg fremad	Afspil næste nummer
Stryg bagud	Afspil forrige nummer
Drej på knappen på højre ørekop	Lydstyrke
Drej på knappen på venstre ørekop	Styr aktiv støjrreduktion og lydtransparens

AKTIV STØJREDUKTION OG LYDTRANSPARENS



Drej på knappen på venstre ørekop for at vælge mellem aktiv støjrreduktion og lydtransparens-tilstand.

Drej på knappen i retningen af din ryg for at øge niveauet af støjrreduktion, indtil du hører en feedbacklyd. Den er tegn på, at det højeste niveau for støjrreduktion er opnået.

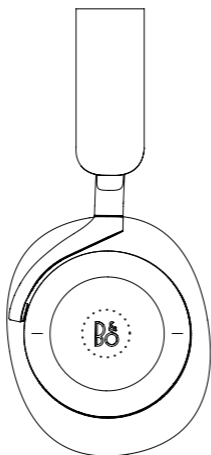
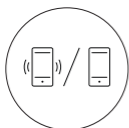
Drej knappen i retningen af dit ansigt for at øge niveauet af lydtransparens-tilstand, som forstærker lydene fra omgivelserne. Bliv ved med at dreje, indtil du hører en feedbacklyd, der er tegn på, at det højeste niveau lydtransparens er opnået.

Du kan indstille drejeknappen i midten, hvilket er markeret med en feedbacklyd. Dette betyder, at både aktiv støjrreduktion og lydtransparens-tilstand er slået fra.

Beoplay H95 har Adaptive Active Noise Cancellation, der automatisk reducerer lyden fra dine omgivelser, alt efter hvor støjende de er.

Hvis du hellere vil deaktivere denne funktion, skal du blot slå den fra i Bang & Olufsen-appen.

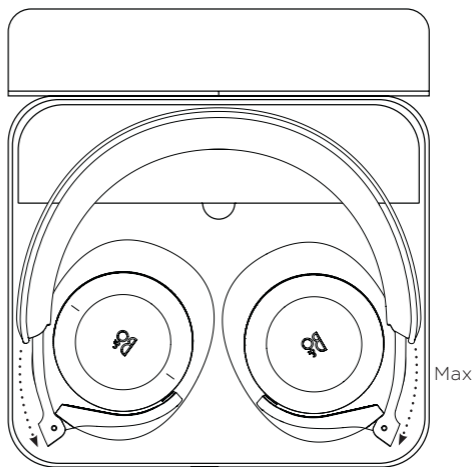
OPKALD



Brug touch-fladen af aluminium på højre ørekep til at styre dine opkald.

Handling	Betydning
Kort tryk	Besvar et opkald
Langt tryk	Afslut et opkald eller afvis et indgående opkald
Stryg fremad	Viderestil det aktive opkald til din smartphone

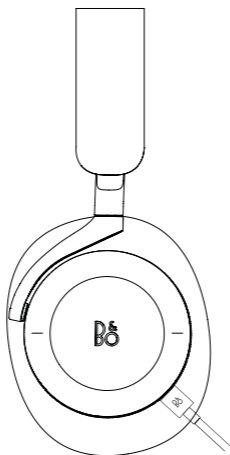
OPBEVAR DINE HOVEDTELEFONER



For at opbevare hovedtelefonerne i etuiet skal du sørge for, at skyderne er trukket helt ud, dreje ørekopperne, så de ligger fladt, og folde ørekopperne ind mod hovedbøjlen.

Der er plads til et mini-jack-kabel, et ladekabel og en flyadapter inde i rummet i etuiet.

OPLADNING



Du kan oplade hovedtelefonerne via USB-C-kablet, der følger med i æsken.

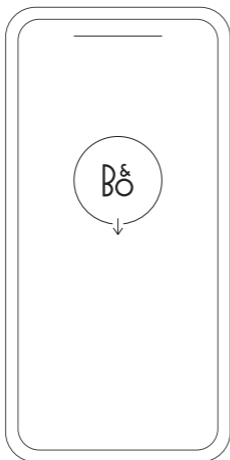
Du kan stadig bruge hovedtelefonerne, mens de oplades.

Det tager ca. 2 timer at oplade Beoplay H95 helt.

Når batteriet er fuldt opladet, lyser indikatoren grønt.

Når strømmen i batteriet er på under 10 %, lyser indikatoren rødt, og der høres en lydbesked.

LADDA NED BANG & OLUFSEN-APPEN



Download on the
App Store

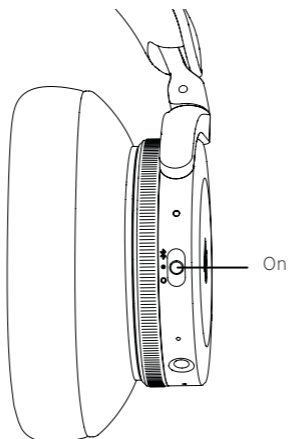


GET IT ON
Google Play



Använd Bang & Olufsen-appen för installation, produktanpassning och musikkförbättrande funktioner.

STÄNG AV/SÄTT PÅ



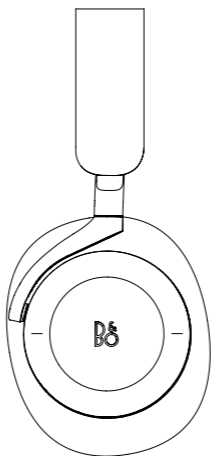
Sätt på hörlurarna genom att föra reglaget till läget PÅ. Stäng av dem genom att föra reglaget till läget AV.

Hörlurarna stängs av automatiskt när de inte har använts på 15 minuter. Beoplay H95 kommer ihåg tidigare anslutna enheter. När du sätter på hörlurarna försöker de att ansluta till tidigare parkopplade enheter igen.

Starta parkoppling via Bluetooth genom att flytta reglaget till den övre positionen och hålla det där i 2 sekunder. När du hör ett ljud släpper du reglaget och indikatorn blinkar blått.

Dina Beoplay H95 är klara för parkoppling genom Bang & Olufsen-appen eller i Bluetooth-inställningarna på din enhet.

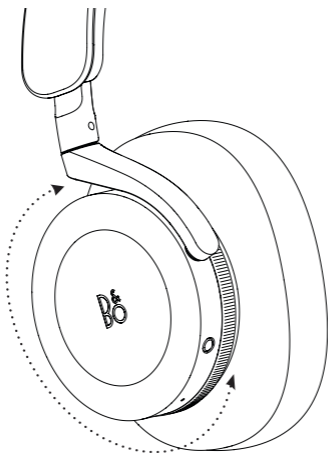
DAGLIG ANVÄNDNING



Du styr hörlurarna med hjälp av touchgränssnittet av aluminium på den högra hörluren och vreden på varje hörlur.

Åtgärd	Betydelse
Tryck i mitten	Spela upp/pausa
Svep framåt	Spela nästa spår
Svep bakåt	Spela föregående spår
Vrid vredet på höger hörlur	Justera volymen
Vrid vredet på vänster hörlur	Justera aktiv brusreducering och transparens

AKTIV BRUSREDUCERING OCH TRANSPARENS



Vrid vredet på vänster hörlur för att justera aktiv brusreducering och transparent läge.

Vrid vredet bakåt mot ryggen för att höja brusreduceringen tills en ljudsignal hörs. Det innebär att maximal brusreducering har uppnåtts.

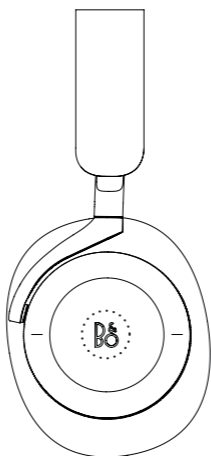
Vrid vredet framåt för att höja nivån på transparensläget, som gör att ljud från omgivningen förstärks. Fortsätt att vrida tills en ljudsignal hörs, vilket innebär att maximal transparens har uppnåtts.

Du kan vrida vredet tillbaka till mitten för neutralläget, som markeras genom en ljudsignal. Det innebär att både aktiv brusreducering och transparent läge är avstängda.

Beoplay H95 är försedda med anpassad aktiv brusreducering, som automatiskt anpassas till omgivningen.

Om du hellre vill avaktivera den här funktionen kan du helt enkelt stänga av den i Bang & Olufsen-appen.

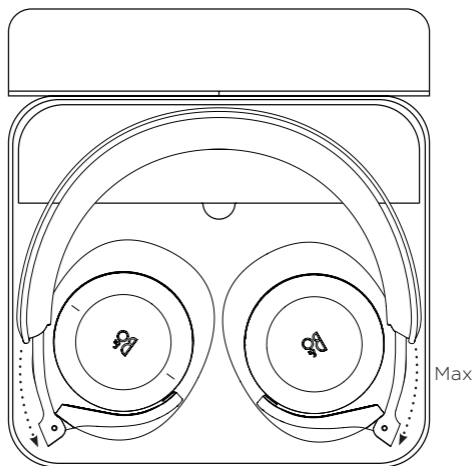
SAMTAL



Använd touchgränssnittet av aluminium på höger hörlur för att styra samtal.

Åtgärd	Betydelse
Kort tryckning	Besvara samtal
Lång knapptryckning	Avsluta ett samtal eller avböj ett inkommande samtal
Svep framåt	Överför ett aktivt samtal till din smartphone

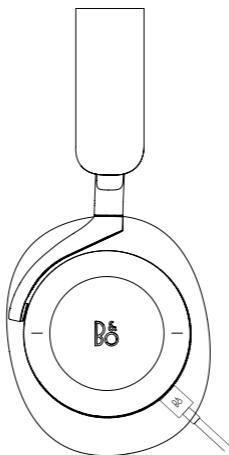
FÖRVARING AV HÖRLURARNA



Om du vill förvara hörlurarna i fodralet ska du se till att glidskenorna är helt utdragna, vrida på hörlurarna så att de ligger platt och vika hörlurarna mot huvudbandet.

Det finns plats för en minijack-kabel, en laddningssladd och en flygadapter i fodralets fack.

LADDAR



Du kan ladda hörlurarna med den USB-C-sladd som medföljer i förpackningen.

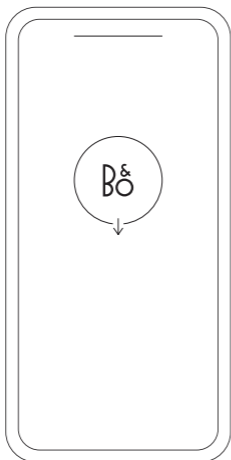
Du kan fortsätta att använda hörlurarna medan de laddas.

Det tar ungefär två timmar att ladda Beoplay H95 helt.

När batteriet är fulladdat lyser indikatorn med ett fast grönt sken.

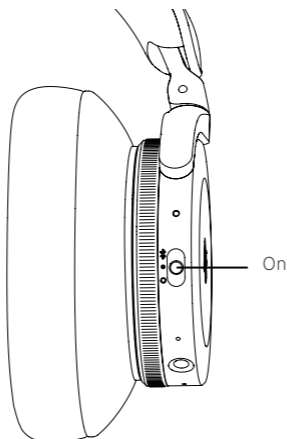
När batteriladdningen är under 10 % lyser indikatorn rött och du hör en ljudsignal.

LADEN SIE DIE BANG & OLUFSEN- APP HERUNTER



Über die Bang & Olufsen-App können Sie Ihr Produkt einrichten und anpassen sowie Funktionen nutzen, die für ein besseres Musikerlebnis sorgen.

EIN-/AUSSCHALTEN

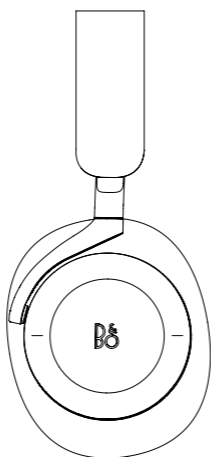


Stellen Sie den Schalter auf die Position „ON“ (EIN), um die Kopfhörer einzuschalten. Zum Ausschalten stellen Sie den Schalter auf die Position „OFF“ (AUS). Die Kopfhörer werden nach 15 Minuten Inaktivität automatisch ausgeschaltet. Beoplay H95 merkt sich zuvor verbundene Geräte. Nach dem Einschalten versucht das Gerät, die Verbindung zu zuvor gekoppelten Geräten wiederherzustellen.

Stellen Sie den Schalter auf die oberste Position und halten Sie ihn 2 Sekunden lang gedrückt, um die Bluetooth-Kopplung zu starten. Lassen Sie den Schalter los, nachdem der Signalton ertönt ist und die Anzeige blau blinkt.

Ihr Beoplay H95 ist bereit für die Kopplung über die Bang & Olufsen-App oder die Bluetooth-Einstellungen Ihres Geräts.

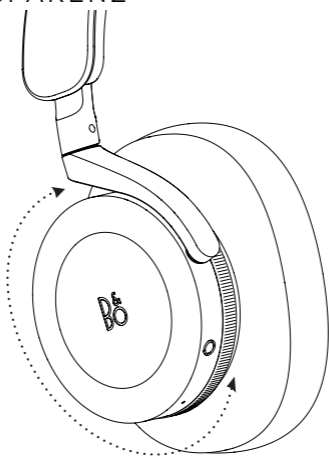
TÄGLICHER GEBRAUCH



Sie können die Kopfhörer-Funktionen über die Touch-Bedienoberfläche aus Aluminium an der rechten Hörmuschel sowie über die Drehknöpfe an beiden Hörmuscheln steuern.

Aktion	Bedeutung
Bildschirmmitte antippen	Wiedergabe/Pause
Nach vorne wischen	Nächsten Titel abspielen
Nach hinten wischen	Vorherigen Titel abspielen
Drehregler an der rechten Hörmuschel drehen	Lautstärke einstellen
Drehregler an der linken Hörmuschel drehen	Aktive Geräuschunterdrückung und Transparenz steuern

AKTIVE GERÄUSCHUNTERDRÜCKUNG UND TRANSPARENZ



Drehen Sie den Drehregler an der linken Hörmuschel, um das Verhältnis zwischen aktivem Geräuschunterdrückungs- und Transparenzmodus einzustellen.

Drehen Sie den Drehregler nach hinten, um den Pegel der Geräuschunterdrückung zu erhöhen, bis ein Signalton zu hören ist. Dieser weist darauf hin, dass der maximale Geräuschunterdrückungspegel erreicht ist.

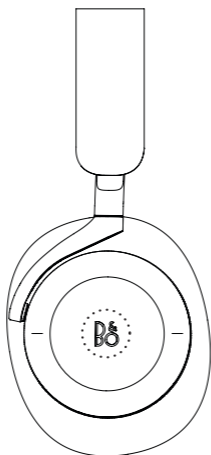
Drehen Sie den Drehregler nach vorne, um den Pegel des Transparenzmodus zu erhöhen und Umgebungsgeräusche zu verstärken. Drehen Sie so lange, bis Sie ein Signalton zu hören ist. Dieser weist darauf hin, dass der maximale Transparenzpegel erreicht ist.

Sie können den Drehregler in die Mitte stellen, um den neutralen Modus auszuwählen. Nach Aktivierung ertönt ein Signalton. Dieser weist darauf hin, dass sowohl der aktive Geräuschunterdrückungs- als auch der Transparenzmodus deaktiviert sind.

Beoplay H95 verfügt über eine adaptive aktive Geräuschunterdrückung, die sich automatisch an Ihre Umgebung anpasst

Falls Sie diese Funktion lieber deaktivieren möchten, können Sie dies problemlos über die Bang & Olufsen-App tun.

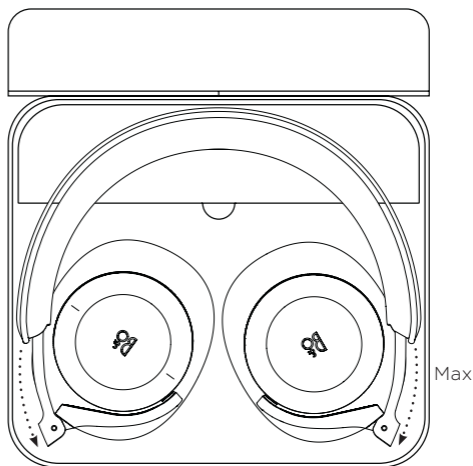
ANRUF



Über die Bedienoberfläche aus Aluminium an der rechten Hörmuschel können Sie die Anrufaktionen steuern.

Aktion	Bedeutung
Kurz antippen	Einen Anruf annehmen
Lange drücken	Einen Anruf beenden oder einen eingehenden Anruf abweisen
Nach vorne wischen	Aktiven Anruf an Ihr Smartphone weiterleiten

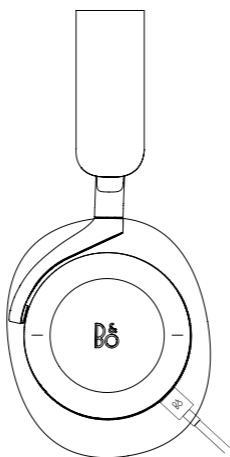
AUFBEWAHREN IHRER KOPFHÖRER



Vor der Aufbewahrung der Kopfhörer in der Tragetasche sollten Sie sich vergewissern, dass die Schieber vollständig herausgezogen sind, und dass die Hörmuscheln sich in einer flachen Position befinden und in Richtung des Kopfbands gedreht sind.

Das in der Tragetasche enthaltene Fach bietet Platz für ein Miniklinkenkabel, ein Ladekabel und einen Flugreiseadapter.

LADEN



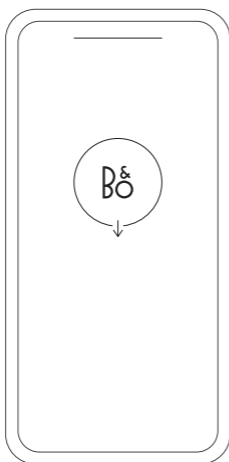
Sie können die Kopfhörer mithilfe des im Lieferumfang enthaltenen USB-C-Kabels aufladen. Sie können Ihre Kopfhörer während des Ladevorgangs verwenden.

Das vollständige Aufladen des Beoplay H95 dauert ca. zwei Stunden.

Wenn der Akku vollständig aufgeladen ist, leuchtet die Anzeige durchgehend grün.

Wenn der Akkuladestand unter 10 % liegt, leuchtet die Anzeige rot auf und es ertönt ein Signalton.

DOWNLOAD DE BANG & OLUFSEN-APP



Download on the
App Store

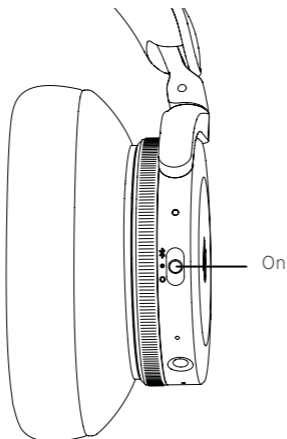


GET IT ON
Google Play



Met de Bang & Olufsen-app kunt u het product instellen, personaliseren en gebruikmaken van functies om muziek te verbeteren.

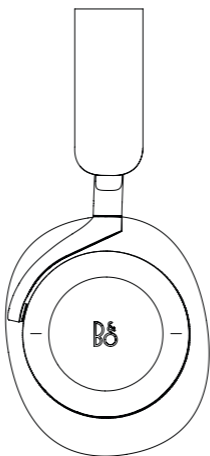
HET APPARAAT KUNT IN- EN UITSCHAKELLEN.



Zet de schakelaar in de positie ON om de hoofdtelefoon in te schakelen. Om hem uit te schakelen zet u de schakelaar in de positie OFF. De hoofdtelefoon wordt automatisch uitgeschakeld wanneer deze 15 minuten niet is gebruikt. Beoplay H95 onthoudt apparaten die al eerder gekoppeld zijn. Bij het inschakelen probeert de hoofdtelefoon opnieuw verbinding te maken met eerder gekoppelde apparaten.

Zet de schakelaar in de bovenste positie en houd deze 2 seconden vast om het koppelen via Bluetooth te starten. Laat de schakelaar los als u een geluid hoort en de indicator blauw begint te knipperen. Uw Beoplay H95 is nu klaar om gekoppeld te worden via de Bang & Olufsen-app of de Bluetooth-instellingen op uw apparaat.

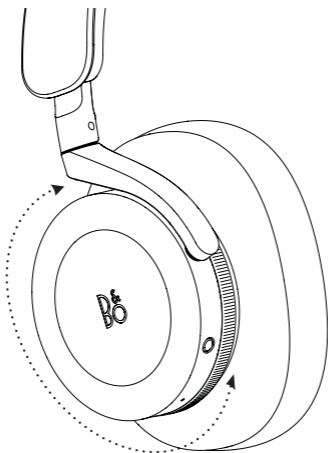
DAGELIJKS GEBRUIK



U kunt de hoofdtelefoon bedienen met behulp van het aluminium touchoppervlak op de rechteroorschelp en de draaiknoppen op beide oorschelpen.

Actie	Betekenis
In het midden tikken	Afspelen/pauzeren
Vooruit vegen	Volgende nummer afspelen
Achteruit vegen	Vorige nummer afspelen
Aan knop op rechteroorschelp draaien	Volume instellen
Aan knop op linkeroorschelp draaien	Actieve ruisonderdrukking en transparantie instellen

ACTIEVE RUISONDERDRUKKING EN TRANSPARANTIE



Met de draaiknop op de linkeroorschelp kunt u schakelen tussen actieve ruisonderdrukking en de transparantiemodus.

Draai de knop naar achteren om het niveau van ruisonderdrukking te verhogen tot u een geluidssignaal hoort. Dit geeft aan dat de maximale ruisonderdrukking is bereikt.

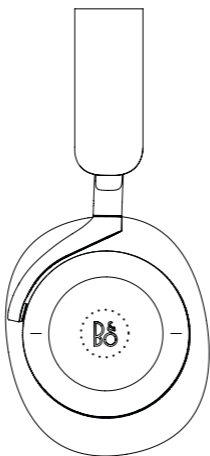
Draai de knop naar voren om het niveau van de transparantiemodus te verhogen. Hiermee wordt uw omgevingsgeluid versterkt. Draai totdat u een geluidssignaal hoort dat aangeeft dat de maximale transparantie is bereikt.

U kunt de knop in de middelste stand zetten voor een neutrale modus, die ook wordt aangeduid met een geluidssignaal. Zowel de ruisonderdrukking als de transparantiemodus zijn dan uitgeschakeld.

Beoplay H95 is uitgerust met adaptieve actieve ruisonderdrukking die automatisch wordt aangepast aan uw omgeving.

Deze functie kunt u desgewenst uitschakelen in de Bang & Olufsen-app.

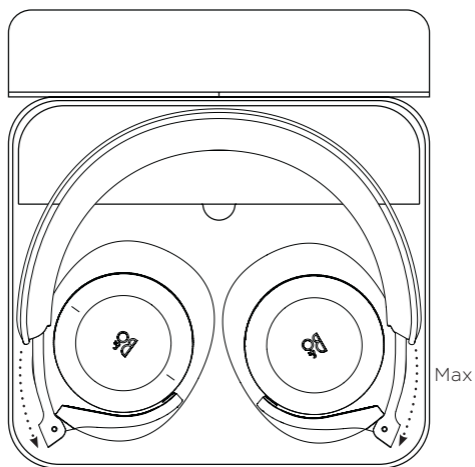
GESPREKKEN



U kunt gesprekken bedienen via het aluminium touch-oppervlak op de rechteroorschelp.

Actie	Betekenis
Kort tikken	Een oproep beantwoorden
Lang indrukken	Een gesprek beëindigen of een inkomende oproep afwijzen
Vooruit vegen	Een actief gesprek doorschakelen naar uw smartphone

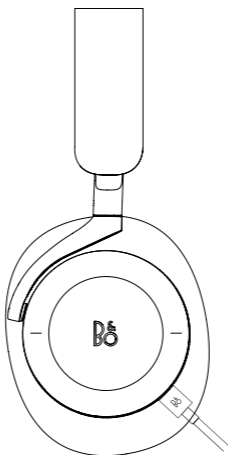
UW HOOFDTELEFOON OPBERGEN



Wilt u de hoofdtelefoon opbergen in het etui, zorg dan dat de schuivers volledig uitgeschoven zijn, draai de oorschelpen zodat ze plat liggen en vouw de oorschelpen naar de hoofdband toe.

In het vak van de draagtas is ruimte voor een mini-jack-kabel, een oplaadkabel en een vliegtuigadapter.

OPLADEN



U kunt de hoofdtelefoon opladen met de meegeleverde USB-C-kabel.

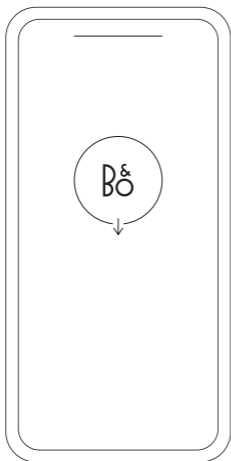
Tijdens het opladen kunt u de hoofdtelefoon gewoon gebruiken.

Het duurt ongeveer 2 uur om de Beoplay H95 volledig op te laden.

Wanneer de batterij volledig is opgeladen, brandt de indicator ononderbroken groen.

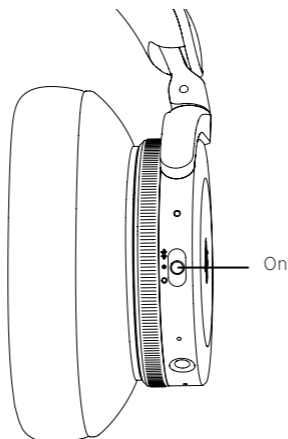
Als de batterij minder dan 10% vol is, wordt de indicator rood en hoort u een geluidssignaal.

TÉLÉCHARGER L'APPLICATION BANG & OLUFSEN



Utilisez l'application Bang & Olufsen pour la configuration et la personnalisation des produits et pour accéder aux fonctions d'amélioration de la musique.

LA MISE SOUS/HORS TENSION

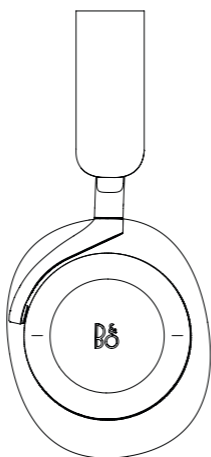


Mettez l'interrupteur en position ON pour allumer le casque. Pour l'éteindre, mettez l'interrupteur en position OFF. Le casque s'éteint automatiquement s'il n'est pas utilisé pendant 15 minutes. Le Beoplay H95 garde en mémoire les appareils qui ont déjà été couplés. Lorsqu'il est allumé, il tente automatiquement de se reconnecter à ces appareils.

Placez le bouton en position haute et maintenez-le enfoncé pendant 2 secondes pour lancer le couplage Bluetooth. Relâchez le bouton lorsque vous entendez un son et que le voyant commence à clignoter en bleu.

Votre Beoplay H95 est prêt à être couplé. Pour effectuer l'opération, vous pouvez utiliser l'application Bang & Olufsen ou les paramètres Bluetooth de votre appareil.

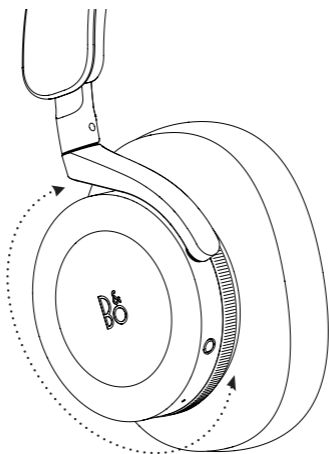
UTILISATION QUOTIDIENNE



Commandez le casque en utilisant l'interface tactile en aluminium sur l'écouteur droit et les cadrans sur chaque écouteur.

Action	Signification
Appui au centre	Lecture/pause
Balayage vers l'avant	Lecture de la piste suivante
Balayage vers l'arrière	Lecture de la piste précédente
Rotation du cadran sur l'écouteur droit	Contrôle du volume
Rotation du cadran sur l'écouteur gauche	Contrôle de la réduction active du bruit et de la transparence

RÉDUCTION ACTIVE DU BRUIT ET TRANSPARENCE



Faites tourner le cadran sur l'écouteur gauche pour passer du mode Réduction active du bruit au mode Transparence.

Faites tourner le cadran vers l'arrière pour augmenter le niveau de réduction du bruit jusqu'à ce que vous entendiez un son. Celui-ci indique que le niveau maximal de réduction du bruit est atteint

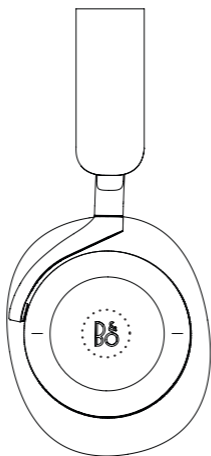
Faites tourner le cadran vers l'avant pour augmenter le niveau du mode Transparence, qui amplifie votre environnement sonore. Continuez à tourner jusqu'à ce que vous entendiez un son. Celui-ci indique que le niveau maximal du mode Transparence est atteint.

Vous pouvez mettre le cadran en position médiane pour le mode neutre. Celui-ci vous sera également indiqué par un son. Quand vous êtes en mode neutre, les modes Réduction active du bruit et Transparence sont tous deux désactivés.

Le Beoplay H95 est équipé d'un système adaptatif de réduction du bruit qui s'adapte automatiquement à votre environnement

Si vous ne souhaitez pas utiliser cette fonction, il vous suffit de la désactiver dans l'application Bang & Olufsen.

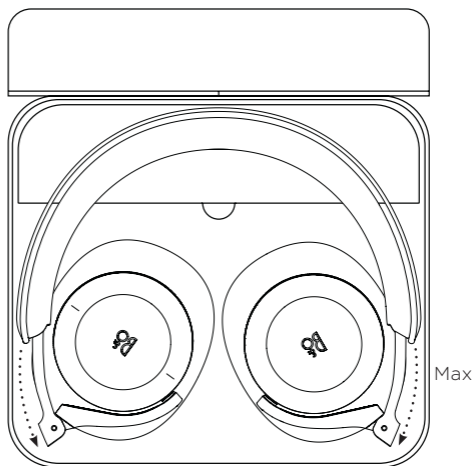
APPELS



Utilisez le disque aluminium tactile sur l'écouteur droit pour contrôler les appels.

Action	Signification
Appui bref	Répondre à un appel
Appui long	Terminer un appel ou rejeter un appel entrant
Balayage vers l'avant	Transférer un appel actif vers votre smartphone

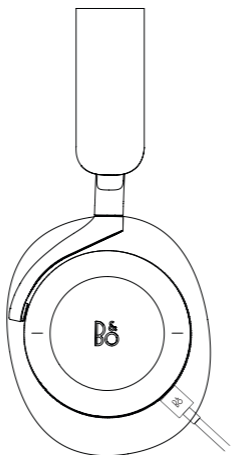
COMMENT RANGER VOTRE CASQUE



Pour ranger votre casque dans son étui, assurez-vous que les glissières sont complètement sorties, faites pivoter les écouteurs pour les mettre à plat et repliez-les vers l'arceau.

À l'intérieur du compartiment de l'étui, un espace suffisant est prévu pour le câble de charge, l'adaptateur et un câble mini jack.

RECHARGE



Vous pouvez recharger le casque en utilisant le câble USB-C inclus dans la boîte.

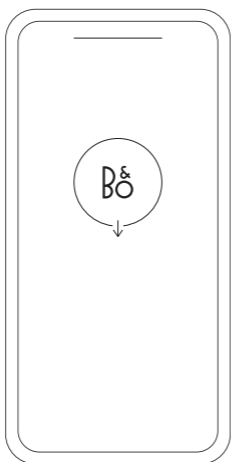
Pendant le chargement, vous pouvez continuer à utiliser votre casque.

La charge complète du Beoplay H95 prend environ 2 heures.

Lorsque la batterie est complètement chargée, un témoin lumineux vert s'allume.

Lorsque la batterie est en dessous de 10 % de charge, le témoin lumineux devient rouge et un signal sonore est émis.

DESCARGAR LA APLICACIÓN BANG & OLUFSEN



Download on the
App Store

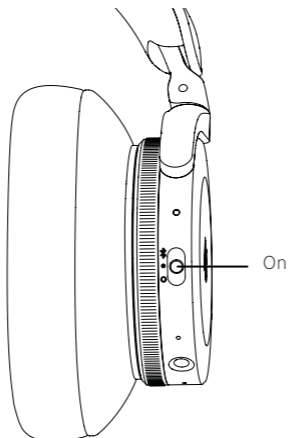


GET IT ON
Google Play



Use la aplicación de Bang & Olufsen para la configuración, la personalización del producto y las funciones de mejora de la música.

ENCENDIDO/APAGADO

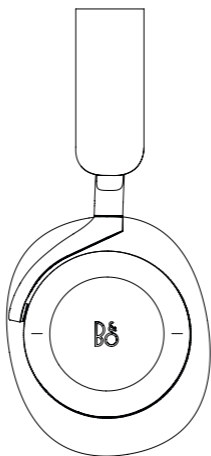


Mueva el interruptor a la posición de encendido para encender los auriculares. Para apagarlos, mueva el interruptor a la posición de apagado. Los auriculares se apagarán automáticamente si no se usan durante un plazo de 15 minutos. Beoplay H95 recuerda los dispositivos conectados anteriormente. Cuando se encienda, intentará reconectarse a los dispositivos previamente emparejados.

Mueva el interruptor a la posición superior y manténgalo así durante 2 segundos para iniciar el emparejamiento Bluetooth. Suelte el interruptor cuando escuche un sonido y el indicador comience a parpadear en azul.

El Beoplay H95 está listo para el emparejamiento con la aplicación Bang & Olufsen o en la configuración de Bluetooth de su dispositivo.

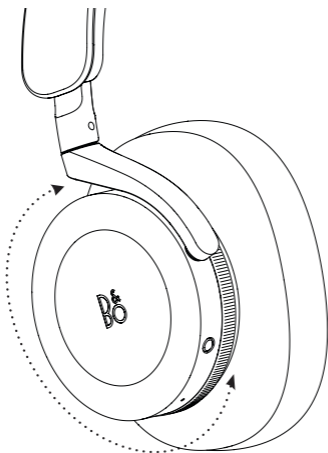
USO DIARIO



Use los auriculares con la interfaz táctil de aluminio del auricular derecho y los diales de cada auricular.

Acción	Significado
Toque el centro.	Reproducir/pausar
Deslice hacia delante.	Reproduce la pista siguiente.
Deslice hacia atrás	Reproduce la pista anterior.
Gire el dial del auricular derecho.	Controla el volumen.
Gire el dial del auricular izquierdo.	Controla la cancelación de ruido activa y la transparencia.

CANCELACIÓN DE RUIDO ACTIVA Y TRANSPARENCIA



Gire el dial del auricular izquierdo para ajustar entre el modo de cancelación de ruido activa y de transparencia.

Gire el dial hacia atrás para aumentar el nivel de la cancelación de ruido hasta que escuche un sonido. Esto indica que se ha alcanzado la máxima cancelación de ruido.

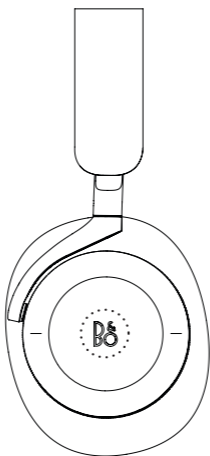
Gire el dial hacia adelante para aumentar el nivel del modo de transparencia que amplificará su entorno. Continúe girando hasta que escuche un sonido que indica que se ha alcanzado el modo de máxima transparencia.

Puede posicionar el dial en el centro para obtener un modo neutral; al hacerlo, escuchará un sonido. Esto indica que tanto el modo de la ANC como el de transparencia están desactivados.

Beoplay H95 viene equipado con cancelación de ruido activa adaptable, que se ajusta automáticamente a su entorno.

Si prefiere desactivar esta función, simplemente, deshabilítela en la aplicación Bang & Olufsen.

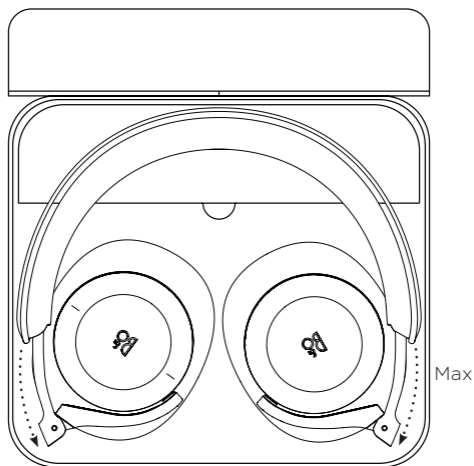
LLAMADAS



Use el disco táctil de aluminio del auricular derecho para controlar las llamadas.

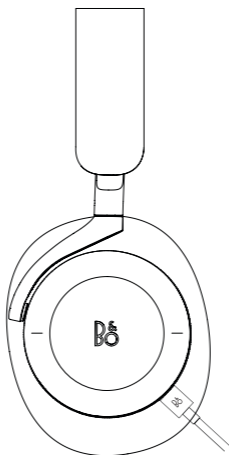
Acción	Significado
Toque una vez.	Responde a una llamada.
Pulsación larga	Finaliza una llamada o rechaza una llamada entrante.
Deslice hacia adelante	Transfiere la llamada activa a su smartphone.

GUARDADO DE LOS AURICULARES



Para guardar los auriculares en el estuche, asegúrese de que los deslizadores estén completamente extendidos, gire los auriculares para que queden planos y pliéguelos hacia la banda de sujeción. Hay espacio para el cable mini-jack, el cable de carga y el adaptador de vuelo dentro del compartimento del maletín de transporte.

CARGANDO



Puede cargar los auriculares con el cable USB-C que se incluye en la caja.

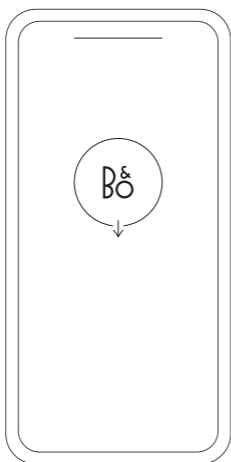
Puede seguir usando sus auriculares mientras se cargan.

El Beoplay H95 tarda, aproximadamente, 2 horas en cargarse completamente.

Cuando la batería está cargada, el indicador muestra un color verde fijo.

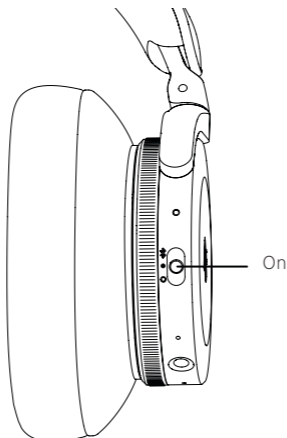
Cuando la carga de la batería está por debajo del 10 %, el indicador cambia a color rojo y se reproduce un aviso sonoro.

SCARICA L'APP BANG & OLUFSEN



Usa l'app Bang & Olufsen per configurare e personalizzare il prodotto e per le funzioni di miglioramento della musica.

ACCENDERE/SPEGNERE IL PRODOTTO

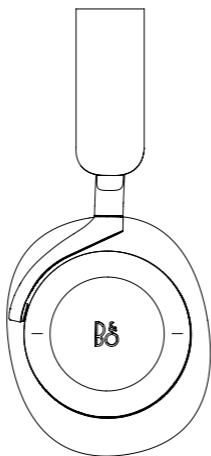


Sposta l'interruttore sulla posizione ON per accendere le cuffie. Per spegnerle, sposta l'interruttore sulla posizione OFF. Le cuffie si spegneranno automaticamente dopo 15 minuti di inattività. Beoplay H95 memorizza i dispositivi precedentemente collegati e, all'accensione, proverà a ricollegarsi ai dispositivi a cui era già abbinato.

Sposta l'interruttore sulla posizione superiore e tienilo premuto per 2 secondi per avviare l'abbinamento Bluetooth. Rilascia l'interruttore quando viene emesso un suono e la spia lampeggia in blu.

Beoplay H95 è quindi pronto per l'abbinamento tramite l'app Bang & Olufsen o le impostazioni Bluetooth sul tuo dispositivo.

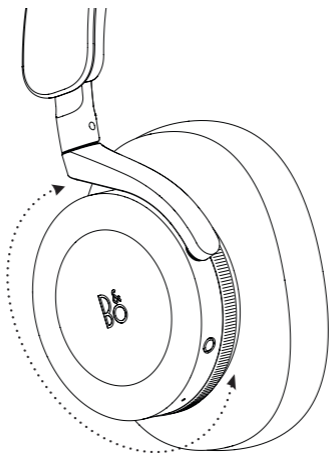
USO QUOTIDIANO



Regola il funzionamento delle cuffie usando l'interfaccia a sfioramento in alluminio sul padiglione destro e i comandi radiali su ciascun padiglione.

Azione	Significato
Tocca il centro	Riproduzione/pausa
Scorri in avanti	Riproduzione brano successivo
Scorri indietro	Riproduzione brano precedente
Ruota il comando radiale del padiglione destro	Controllo volume
Ruota il comando radiale del padiglione sinistro	Controllo cancellazione rumore attiva e trasparenza

CANCELLAZIONE DEL RUMORE ATTIVA E TRASPARENZA



Ruota il comando radiale sul padiglione sinistro per passare dalla modalità Cancellazione rumore attiva alla modalità Trasparenza.

Ruota il comando all'indietro per aumentare il livello di cancellazione del rumore fino a quando non ascolti un avviso acustico. Ciò indica il livello massimo di cancellazione del rumore

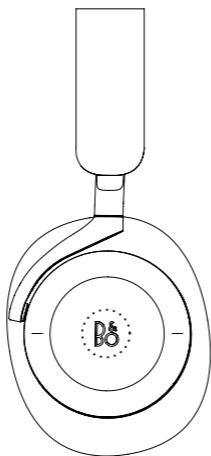
Ruota il comando in avanti per aumentare il livello di trasparenza che amplificherà i suoni esterni. Continua a ruotare fino a quando non ascolti un avviso acustico che indica il livello massimo di trasparenza.

Sposta il comando radiale sulla posizione centrale per attivare la modalità neutra, indicata da un avviso acustico. In tale posizione sia la cancellazione del rumore attiva che la trasparenza sono disattivate.

Beoplay H95 dispone della funzione di cancellazione del rumore attiva adattiva, che regola l'ascolto in base all'ambiente esterno

Se preferisci disattivare questa funzione, l'opzione si trova nell'app Bang & Olufsen.

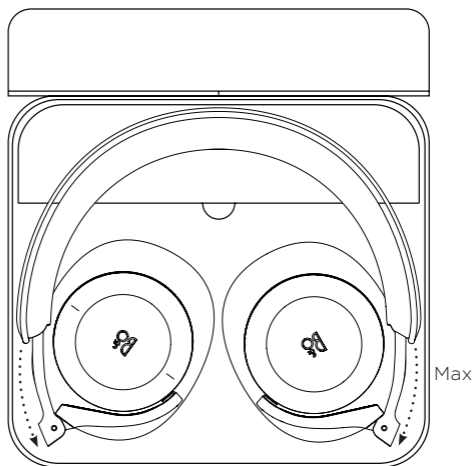
CHIAMATE



Per controllare le chiamate, usa il disco a sfioramento in alluminio sul padiglione destro.

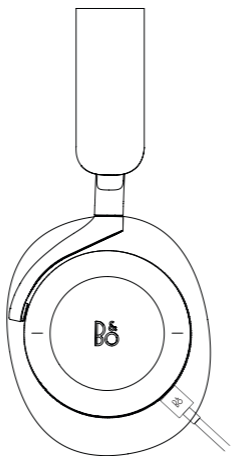
Azione	Significato
Tocca brevemente	Risposta a una chiamata
Premi a lungo	Fine chiamata o rifiuto chiamata in arrivo
Scorri in avanti	Trasferimento chiamata attiva allo smartphone

COME CONSERVARE LE CUFFIE



Per riporre le cuffie nella custodia, estendi completamente l'archetto regolabile, ruota i padiglioni per appiattirli e piegali verso l'archetto. Usa lo scomparto della custodia da viaggio per conservare il cavo mini-jack, il cavo di ricarica e l'adattatore da viaggio.

IN CARICA



Puoi ricaricare le cuffie usando il cavo USB-C incluso nella confezione.

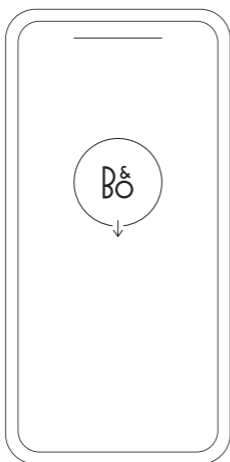
Durante la ricarica è comunque possibile continuare a usare le cuffie.

Sono necessarie circa 2 ore per ricaricare completamente Beoplay H95.

Quando la batteria è completamente carica, la spia è di colore verde fisso.

Con una carica inferiore al 10%, la spia diventa rossa e viene emesso un segnale acustico.

TRANSFERIR A APLICAÇÃO BANG & OLUFSEN



Download on the
App Store

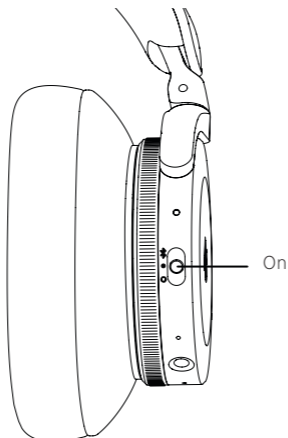


GET IT ON
Google Play



Utilize a aplicação Bang & Olufsen para a configuração, personalização de produtos e funcionalidades de melhoramento musical.

LIGAR E DESLIGAR

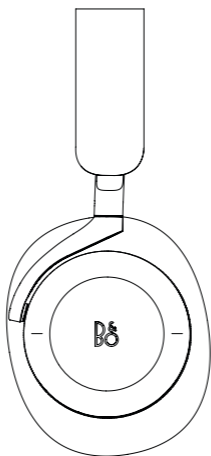


Desloque o botão para a posição ON para ligar os auscultadores. Para desligar, desloque o botão para a posição OFF. Os auscultadores desligar-se-ão automaticamente quando não forem utilizados durante 15 minutos. O Beoplay H95 lembra-se de dispositivos previamente ligados. Quando o ligar, tentará ligar-se novamente a dispositivos previamente emparelhados.

Desloque o botão para a posição superior e prima durante 2 seg. para iniciar o emparelhamento Bluetooth. Solte o botão quando ouvir um som e o indicador começa a piscar a azul.

O seu Beoplay H95 está pronto a emparelhar através da aplicação Bang & Olufsen ou nas definições Bluetooth do seu dispositivo.

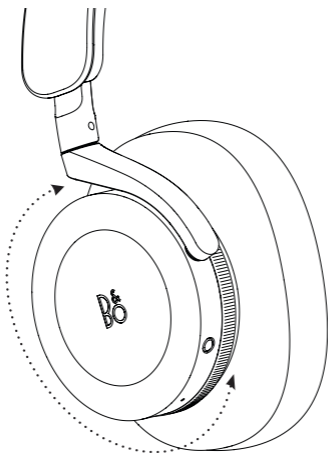
UTILIZAÇÃO DIÁRIA



Opere os auscultadores utilizando a interface tátil de alumínio no auscultador direito e os seletores em cada auscultador.

Ação	Significado
Tocar no centro	Reproduzir/Pausar
Deslizar para a frente	Reproduzir a faixa seguinte
Deslizar para trás	Reproduzir a faixa anterior
Rodar o seletor no auscultador direito	Controlar o volume
Rodar o seletor no auscultador esquerdo	Controlar o Cancelamento Ativo de Ruído e a Transparência

CANCELAMENTO ATIVO DE RUÍDO E TRANSPARÊNCIA



Rode o seletor no auscultador esquerdo para ajustar entre o Cancelamento Ativo de Ruído e o modo Transparência.

Rode o seletor para trás para aumentar o nível de cancelamento de ruído até ouvir um sinal sonoro. Isso sugere que se atingiu o máximo cancelamento de ruído

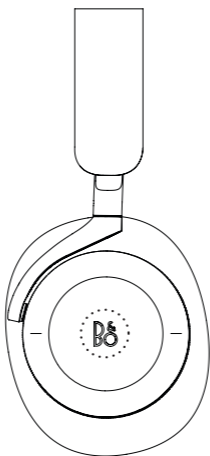
Rode o seletor para a frente para aumentar o nível do modo de transparência que irá amplificar o seu ambiente. Continue a rodar até ouvir um sinal sonoro que sugere que se atingiu o modo de transparência máxima.

Pode posicionar o seletor ao centro para o modo neutro, que é indicado por um sinal sonoro. Isso indica que tanto o ANC como o modo Transparência estão desligados.

O Beoplay H95 vem com Cancelamento Ativo de Ruído Adaptativo, que se ajusta automaticamente ao seu ambiente

Se preferir desativar esta função, basta desligá-la na aplicação Bang & Olufsen.

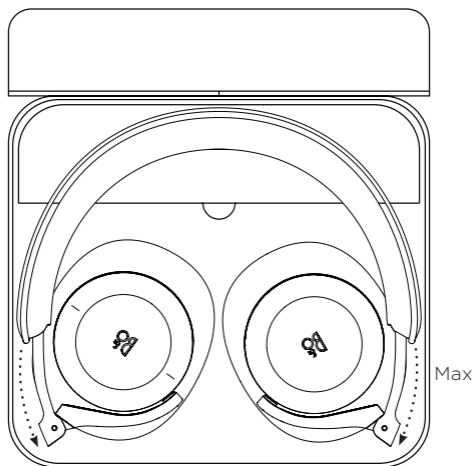
CHAMADAS



Utilize o disco tátil de alumínio no auscultador direito para controlar as chamadas.

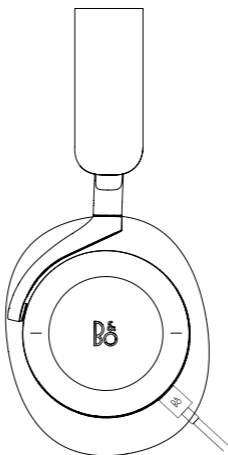
Ação	Significado
Tocar brevemente	Atender uma chamada
Premir continuamente	Terminar ou rejeitar uma chamada recebida
Deslizar para a frente	Transferir uma chamada ativa para o seu smartphone

GUARDAR OS SEUS AUSCULTADORES



Para guardar os auscultadores na caixa, certifique-se de que os cursores estão totalmente puxados para fora, rode os auscultadores para que fiquem planos e dobre os auscultadores no sentido do aro de cabeça. Há espaço para o cabo mini-jack, cabo de carregamento e adaptador de voo dentro do compartimento no estojo de transporte.

CARREGAMENTO



Pode carregar os auscultadores com o cabo USB-C que está incluído na caixa.

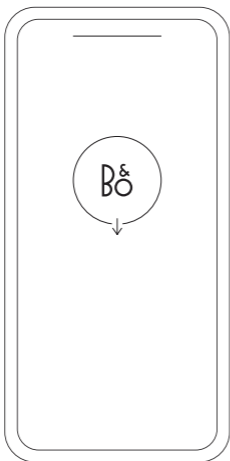
Pode continuar a usar os auscultadores durante o carregamento.

São precisas cerca de 2 horas para carregar completamente o Beoplay H95.

Quando a bateria está totalmente carregada, o indicador fica verde constante.

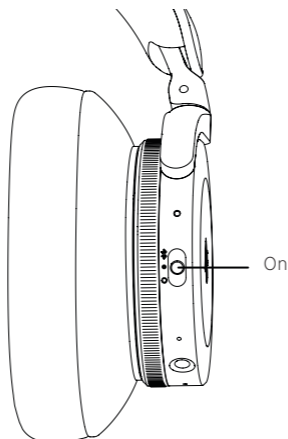
Quando a carga da bateria é inferior a 10%, o indicador fica vermelho e ouve-se um aviso sonoro.

ЗАГРУЗИТЬ ПРИЛОЖЕНИЕ BANG & OLUFSEN



Используйте приложение Bang & Olufsen для установки и настройки устройства, а также для работы с музыкальными функциями.

ВКЛЮЧЕНИЕ/ВЫКЛЮЧЕНИЕ

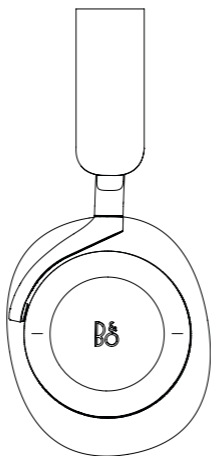


Переведите переключатель в положение ВКЛ, чтобы включить наушники. Для выключения переведите переключатель в положение ВЫКЛ. Наушники автоматически отключатся при отсутствии действий с ними в течение 15 минут. Beoplay H95 запоминает ранее подключенные устройства. При включении будет выполнена попытка повторного подключения к ранее сопряженным устройствам.

Чтобы активировать сопряжение по Bluetooth, переведите переключатель в верхнее положение и удерживайте в течение 2 секунд. Когда раздастся звуковой сигнал и индикатор начнет мигать синим, отпустите переключатель.

Наушники Beoplay H95 готовы к сопряжению с помощью приложения Bang & Olufsen или в настройках Bluetooth на вашем устройстве.

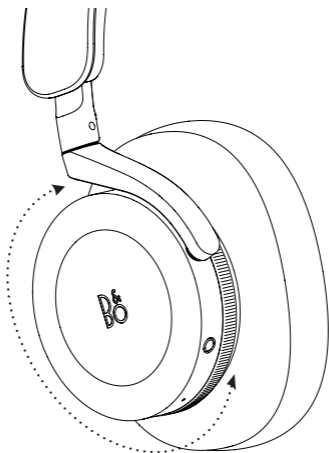
ПОВСЕДНЕВНОЕ ИСПОЛЬЗОВАНИЕ



Работайте с наушниками с помощью алюминиевого сенсорного интерфейса с правой стороны и регуляторов на каждом наушнике.

Действие	Значение
Нажатие по центру	Воспр./пауза
Свайп вперед	Воспроизведение следующей дорожки
Свайп назад	Воспроизведение предыдущей дорожки
Поворот регулятора на правом наушнике	Регулировка громкости
Поворот регулятора на левом наушнике	Управление функцией активного шумоподавления и прозрачности звука

АКТИВНОЕ ШУМОПОДАВЛЕНИЕ И ПРОЗРАЧНОСТЬ



Поверните регулятор на левом наушников, чтобы переключиться между режимами активного шумоподавления и прозрачности.

Поверните регулятор назад, чтобы увеличить уровень шумоподавления, пока не услышите звуковой отзыв. Это значит, что достигнут максимальный уровень шумоподавления

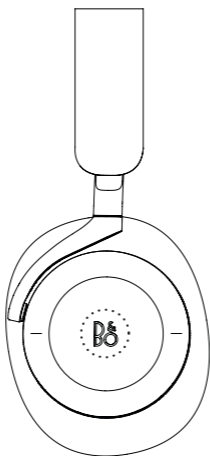
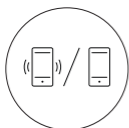
Поверните регулятор вперед, чтобы увеличить уровень прозрачности и слышать окружающие звуки. Поворачивайте, пока не услышите звуковой отзыв, который означает, что достигнут максимальный уровень прозрачности.

Вы можете установить регулятор в среднее положение для работы в нейтральном режиме, на который укажет звуковой отзыв. Это означает, что режимы активного шумоподавления и прозрачности отключены.

Beoplay H95 поставляется с функцией адаптивного активного шумоподавления, которая автоматически подстраивается под условия окружающей среды.

Если вы не хотите использовать эту функцию, просто отключите ее в приложении Bang & Olufsen.

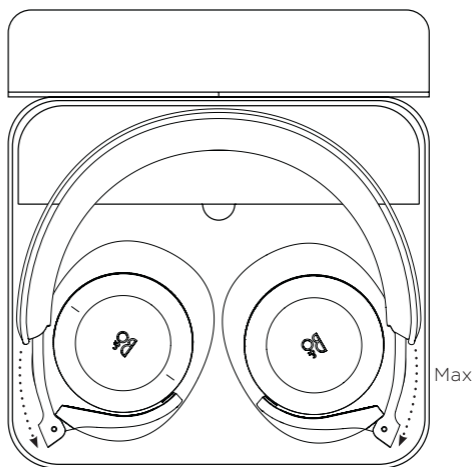
ВЫЗОВЫ



Используйте сенсорный алюминиевый регулятор на правом наушнике для управления вызовами.

Действие	Значение
Краткое нажатие	Прием вызова
Долгое нажатие	Завершение или отклонение входящего вызова
Свайп вперед	Передача активного вызова на смартфон

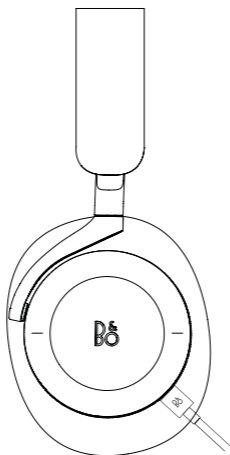
ХРАНЕНИЕ НАУШНИКОВ



Перед тем как положить наушники в футляр убедитесь, что слайдеры полностью выдвинуты, поверните амбушюры, чтобы они находились в одной плоскости и сложите их по направлению к оголовнику.

Внутри футляра для переноски есть место для кабеля с мини-разъемом, зарядного кабеля и адаптера для использования в самолете.

ЗАРЯЖАЕТСЯ



Зарядить наушники можно с помощью кабеля USB-C, который входит в комплект.

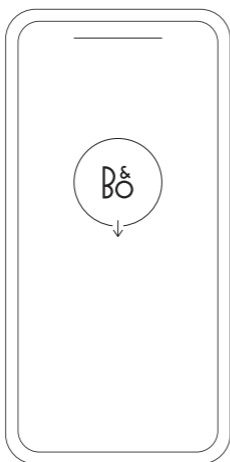
Вы можете пользоваться наушниками во время зарядки.

Полная зарядка Beoplay H95 занимает примерно 2 часа.

Когда аккумулятор полностью заряжен, индикатор будет непрерывно гореть зеленым.

Если заряд батареи менее 10 %, индикатор загорится красным и раздастся звуковой сигнал.

BANG & OLUFSENアプリをダウンロード



Download on the
App Store

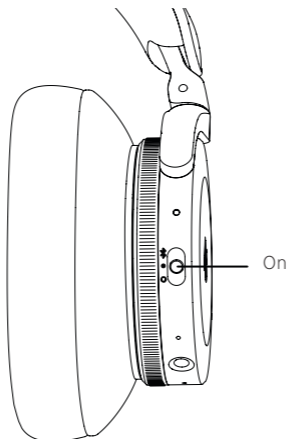


GET IT ON
Google Play



Bang & Olufsenアプリを使用して、セットアップ、製品のカスタマイズ、ミュージック拡張機能を利用できます。

電源をオン／オフする

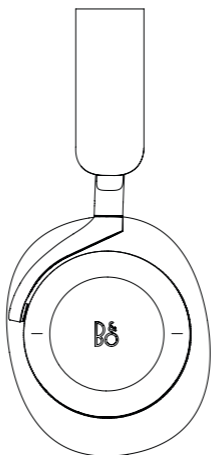


ヘッドフォンの電源をオンにするには、スイッチをONの位置に移動します。電源をオフにするには、スイッチをOFFの位置に移動します。15分間使用されなかった場合、ヘッドフォンは自動的にオフになります。Beoplay H95は、以前接続されたデバイスを記憶しています。電源がオンになると、以前ペアリングされたデバイスへの再接続を試行します。

スイッチを一番上に移動して2秒間保持すると、Bluetoothのペアリングが開始されます。サウンドが聞こえたらスイッチから手を離し、インジケーターが青色に点滅し始めます。

Beoplay H95は、Bang & Olufsenアプリまたはご利用のデバイスのBluetooth設定からペアリングする準備ができました。

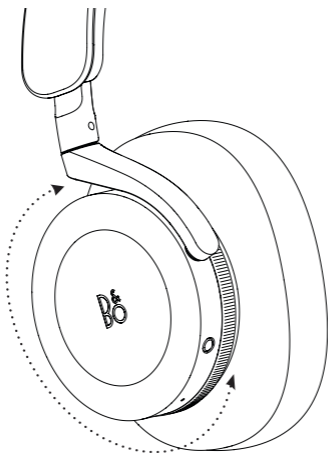
基本的な操作



右のイヤークップに付いているアルミニウムタッチインターフェイスと各イヤークップのダイヤルを使用してヘッドフォンを操作します。

作業	意味
中央をタップ	再生／停止
前方にスワイプ	次のトラックを再生
後方にスワイプ	前のトラックを再生
右のイヤークップのダイヤルを回す	音量を調節する
左のイヤークップのダイヤルを回す	アクティブノイズキャンセレーションと透過を制御

アクティブノイズキャンセレーションと透過



アクティブノイズキャンセレーションと透過モードを調整するには、左のイヤークップのダイヤルを回します。

ダイヤルを後方に回すと、サウンドフィードバックが聞こえるまでノイズキャンセレーションのレベルが上がります。これはノイズキャンセレーションが最大に達したことを意味します。

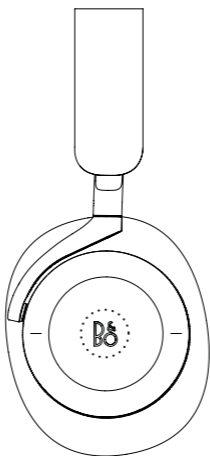
ダイヤルを前方に回すと、周囲の音を増幅する透過モードのレベルが上がります。透過レベルが最大に達したことを意味するサウンドフィードバックが聞こえるまで回し続けます。

ニュートラルモードにするには、中央のダイヤルを動かします。これはサウンドフィードバックによって示されます。これはANCと透過モードを両方オフにすることを意味します。

Beoplay H95にはアダプティブアクティブノイズキャンセレーションが搭載されています。これによって、周囲に合わせて自動的に調整されます。

この機能を無効にする場合は、Bang & Olufsenアプリでオフに切り替えるだけです。

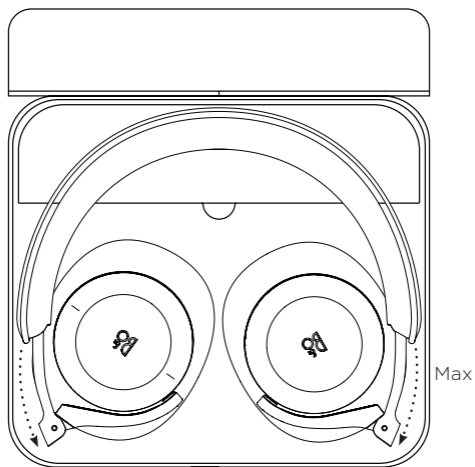
発信



右のイヤークップに付いているタッチアルミニウムディスクを使用して、通話を制御します。

作業	意味
短くタップ	通話に出る
長押し	通話を終了または着信を拒否
前方にスワイプ	アクティブな通話をスマートフォンに転送

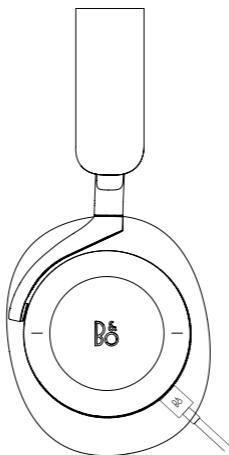
ヘッドフォンの保管



ヘッドフォンをケースに保管するには、スライダーが完全に引き出されていることを確認し、イヤークップを回転させて平らにして、イヤークップをヘッドバンドに向かって折りたたみます。

持ち運び用のケースにはミニジャックケーブル、充電ケーブル、フライトアダプターを格納するスペースがあります。

充電中



付属のUSB-Cケーブルを使用してヘッドフォンを充電できます。

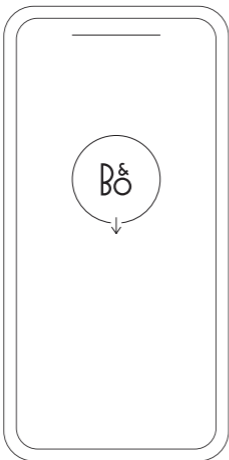
充電中もヘッドフォンを使用できます。

Beoplay H95を完全に充電するには約2時間かかります。

バッテリーが完全に充電されると、インジケーターが緑色に点灯します。

バッテリーの電力が10%未満になると、インジケーターが赤色になり、お知らせ音が鳴ります。

BANG & OLUFSEN 앱 다운로드



Download on the
App Store

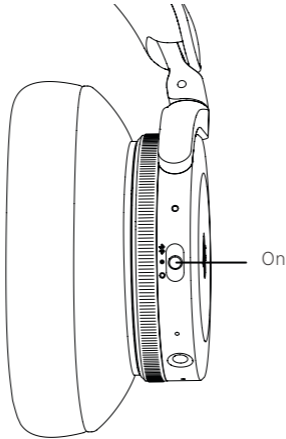


GET IT ON
Google Play



Bang & Olufsen 앱을 다운로드해 설정, 제품 사용자 지정, 음악 향상 기능을 사용할 수 있습니다.

켜기/끄기

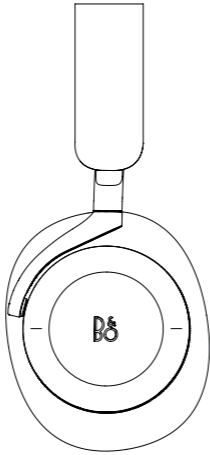


헤드폰을 켜려면 스위치를 켜짐으로 전환합니다. 헤드폰을 끄려면 스위치를 꺼짐으로 전환합니다. 15분 동안 헤드폰을 사용하지 않으면 헤드폰이 자동으로 꺼집니다. Beoplay H95는 이전에 연결된 기기를 기억하며, 헤드폰이 켜지면 Beoplay H95가 이전에 페어링된 기기와의 재연결을 시도합니다.

블루투스 페어링을 시작하려면 스위치를 위쪽으로 올리고 2초 동안 그대로 유지합니다. 신호음이 들리고 표시등이 파란색으로 깜박이면 스위치에서 손을 뗍니다.

이제 Bang & Olufsen 앱 또는 기기의 블루투스 설정에서 Beoplay H95를 페어링할 수 있습니다.

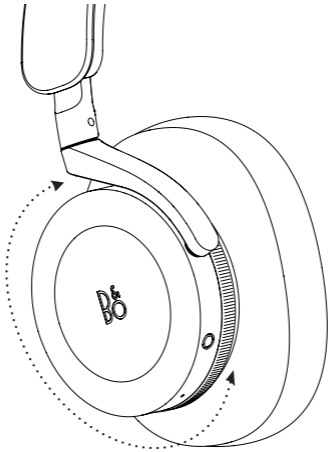
제품 사용하기



오른쪽 이어컵의 알루미늄 터치 인터페이스와 각 이어컵의 다이얼을 사용해 헤드폰을 작동할 수 있습니다.

조치	의미
중앙 탭하기	재생/일시정지
앞으로 스와이프	다음 트랙 재생
뒤로 스와이프	이전 트랙 재생
오른쪽 이어컵 다이얼 회전	볼륨 제어
왼쪽 이어컵 다이얼 회전	액티브 노이즈 캔슬링과 트랜스퍼런시 제어

액티브 노이즈 캔슬링과 트랜스퍼런시



왼쪽 이어컵의 다이얼을 회전해 액티브 노이즈 캔슬링과 트랜스퍼런시 모드를 조정할 수 있습니다.

다이얼을 뒤쪽으로 회전해 신호음이 들릴 때까지 노이즈 캔슬링의 단계를 높입니다. 신호음이 들리면 노이즈 캔슬링의 단계가 최대치에 도달했다는 것을 의미합니다.

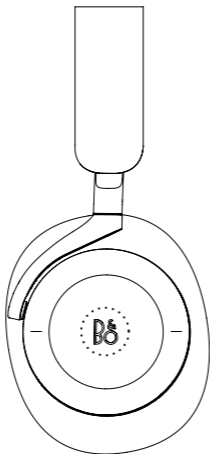
다이얼을 앞쪽으로 회전해 트랜스퍼런시 모드의 단계를 높이면 외부 사운드가 증폭됩니다. 트랜스퍼런시 모드 최대 단계에 도달했음을 의미하는 신호음이 들릴 때까지 계속 다이얼을 회전합니다.

다이얼을 중간에 놓으면 중립 모드로 설정됩니다. 중립 모드가 설정되면 신호음이 울리며 이는 액티브 노이즈 캔슬링과 트랜스퍼런시 모드가 모두 비활성화되었다는 것을 의미합니다.

Beoplay H95는 외부 사운드에 맞춰 자동으로 조정되는 어댑티브 액티브 노이즈 캔슬링 기능을 지원합니다.

이 기능을 사용하고 싶지 않은 경우, Bang & Olufsen 앱에서 스위치를 전환해 비활성화할 수 있습니다.

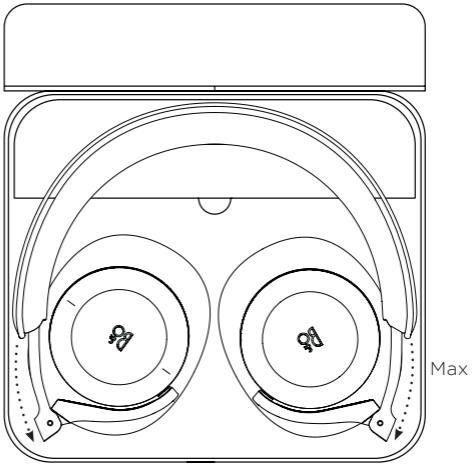
통화



오른쪽 이어컵의 알루미늄 터치 디스크를 사용해 통화를 제어할 수 있습니다.

조치	의미
짧게 탭하기	전화 받기
길게 누르기	통화 종료 또는 걸려오는 통화 거부
앞으로 스와이프	활성화된 통화를 스마트폰으로 전환

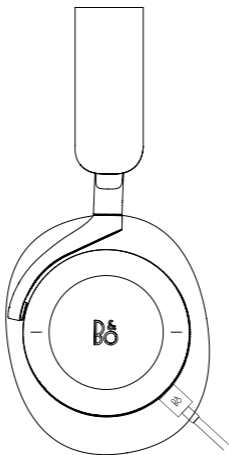
헤드폰 보관



헤드폰을 케이스에 보관할 때는 슬라이더를 완전히 꺼내 이어컵을 돌려 평평하게 만든 후 이어컵을 헤드밴드 쪽으로 접어서 보관해야 합니다.

케이스 칸막이 안에 미니 잭 케이블, 충전 케이블, 기내용 어댑터를 위한 공간이 따로 마련되어 있습니다.

충전 중



구성품으로 포함된 USB-C 케이블을 사용해 헤드폰을 충전할 수 있습니다.

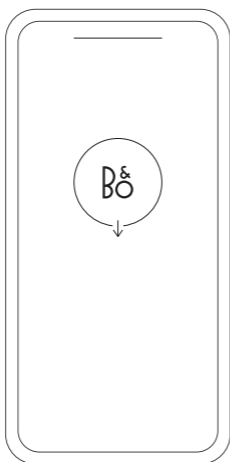
충전 중에도 계속해서 헤드폰을 사용할 수 있습니다.

Beoplay H95가 완전히 충전되기까지는 약 2시간이 소요됩니다.

배터리가 완전히 충전되면 표시등이 녹색으로 바뀝니다.

배터리 잔량이 10% 미만일 때는 표시등이 빨간색으로 바뀌고 음성 안내가 나옵니다.

下载 Bang & Olufsen 应用



Download on the
App Store

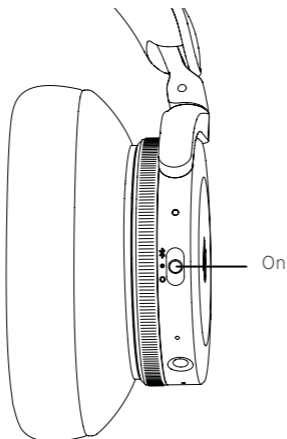


GET IT ON
Google Play



使用 Bang & Olufsen 应用进行设置、产品定制和启用音乐增强功能。

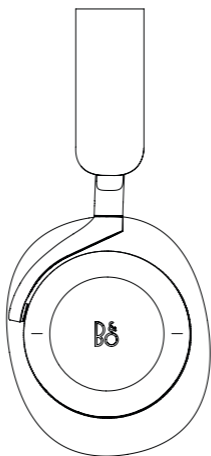
开关扬声器



将开关切换到 ON 位置以打开耳机。如需关闭，请将开关切换到 OFF 位置。耳机闲置时间超过 15 分钟后会自动关闭。Beoplay H95 会记住上次连接的设备。耳机打开时，会尝试重新连接到上次配对的设备。

将开关切换至顶部位置并按住 2 秒钟，以启动“蓝牙”配对。当听到声音，并且指示灯开始闪烁蓝色时，松开这个开关。Beoplay H95 可以通过 Bang & Olufsen 应用或设备中的“蓝牙”设置进行配对。

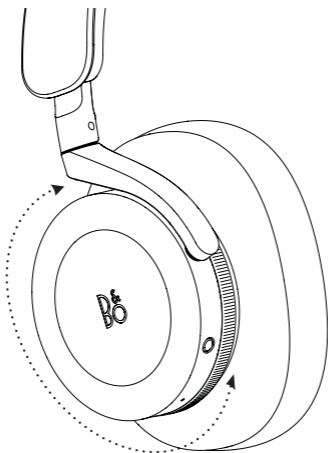
日常使用



使用右耳罩上的铝制触摸界面和每个耳罩上的旋钮操作耳机。

操作	含义
轻触中心位置	播放/暂停
向前滑动	播放下一个曲目
向后滑动	播放上一个曲目
旋转右耳罩上的旋钮	控制音量
旋转左耳罩上的旋钮	控制主动降噪和透明度

主动消噪和透明度



旋转左耳罩上的旋钮，以在“主动消噪”和“透明度”模式之间调整。

将旋钮向后旋转，以提高消噪级别，直到听到声音反馈为止。这表明可以最大程度地实现消噪

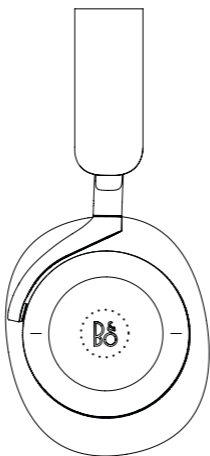
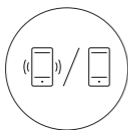
将旋钮向前旋转，以增加透明度模式的级别，从而增强环绕效果。继续旋转，直到听到表明已达到最大透明度模式的声音反馈。

可以将旋钮置于中间位置，当听到声音反馈时，即表明处于“中位” (neutral) 模式。这表明 ANC 和“透明度模式”已同时关闭。

Beoplay H95 带有自适应主动消噪功能，可自动调整至适应周围环境

如果想要停用此功能，只需在 Bang & Olufsen 应用中将其切换至 off 位置。

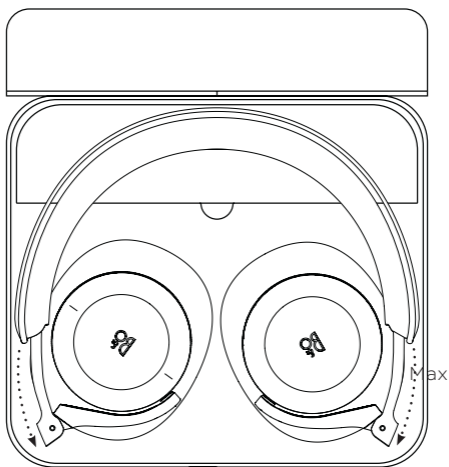
呼叫



使用右耳罩上的触摸铝制表盘控制通话。

操作	含义
短按	接听电话
长按	终止通话或拒绝来电
向前滑动	将已连接的呼叫转移至智能手机

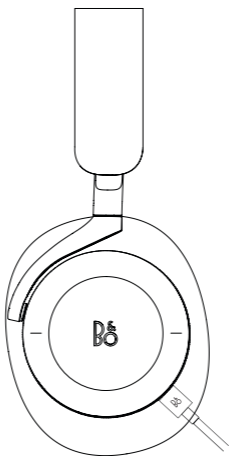
存放耳机



要将耳机存放在箱子里，请确保滑块完全拉出，耳罩已旋转至放平，且耳罩已向头带折叠。

手提箱里面的盒子中有放置 mini jack 音频输出线、充电线和飞行专用适配器的空间。

充电



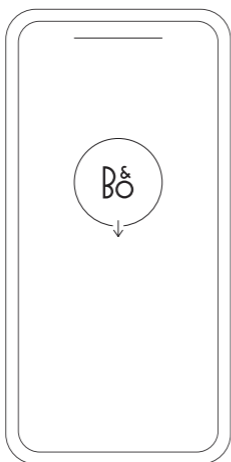
您可以使用包含在盒子里的 USB-C 线对耳机进行充电。
充电时，您仍旧可以使用耳机。

要将 Beoplay H95 完全充满电大约需要 2 小时。

当电池完全充满电时，指示灯显示绿色长亮。

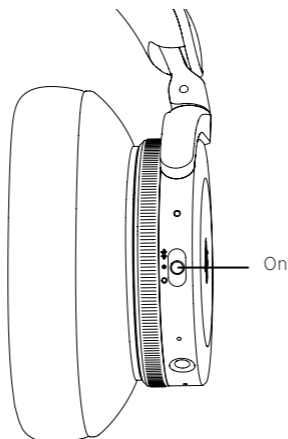
当电池电量降至 10% 以下，指示灯将变为红色，并且会听到声音提示。

下載 Bang & Olufsen 應用程式



Bang & Olufsen 應用程式可用於設定、產品自訂和音樂增強功能。

開啟/關閉

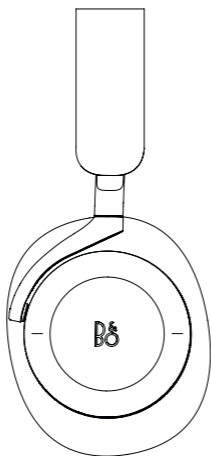


將開關移到「開」的位置，即可開啟耳機。若要關閉，請將開關移到「關」的位置。耳機若未使用達 15 分鐘就會自動關閉。Beoplay H95 會記憶先前連接的裝置。開啟時，系統會嘗試重新連接至先前配對過的裝置。

將開關往上推按 2 秒以初始化藍牙配對。當您聽到聲音且指示燈閃爍藍色時，即可放開開關。

您的 Beoplay H95 就準備好透過 Bang & Olufsen 應用程式或裝置上的藍牙設定進行配對。

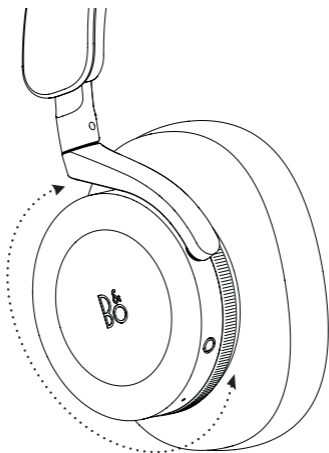
日常使用



操作耳機的方式為使用右耳罩上的鋁質觸控式介面，以及兩邊耳罩上的旋盤。

動作	意義
輕觸中央	播放/暫停
向前滑動	播放下一首
向後滑動	播放上一首
旋轉右耳罩的旋盤	控制音量
旋轉左耳罩的旋盤	控制主動式雜音消除和透明度

主動式雜音消除和透明度



旋轉左耳罩的旋盤以在「主動式雜音消除」和「透明度」模式之間進行調整。

將旋盤向您耳後旋轉以提升雜音消除的程度，可調整直到您聽到一聲反饋音。這表示您已達到最大雜音消除程度

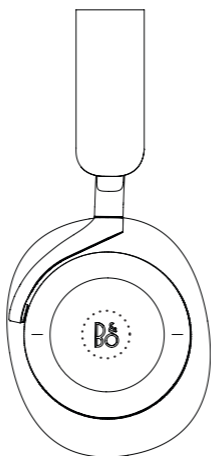
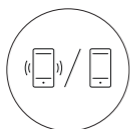
將旋盤向您耳前旋轉以提升透明度模式的程度，這會放大您四週圍的環境音量。可調整直到您聽到一聲反饋音，即表示已達最大透明度模式程度

您可以將旋盤旋至中間使用適中模式，聽到一聲反饋音即進入此模式。這表示 ANC 和透明度模式皆雙雙關閉。

Beoplay H95 配備「自適應主動式雜音消除」，可以根據您的環境自動調整

如果您希望停用此功能，可以輕鬆地在 Bang & Olufsen 應用程式中關閉。

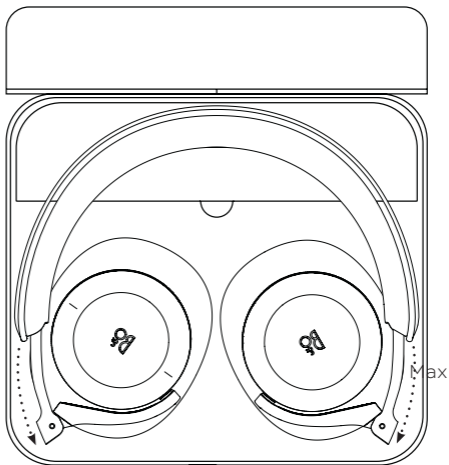
通話



使用右耳罩的觸控式鋁碟來控制通話。

動作	意義
快速輕觸	接聽電話
長按	掛斷電話或拒絕接聽
向前滑動	將通話轉接到智慧型手機

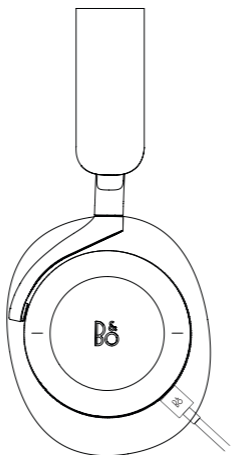
收納您的耳機



若要將耳機收納到盒子中，請確保伸縮式頭帶完全拉出，並將耳罩轉向頭帶折疊。

收納盒內有位置可以容納迷你插孔纜線、充電線及機艙轉接器。

充電



您可以使用盒子隨附的 USB-C 纜線為耳機充電。

耳機在充電時也可以使用。

Beoplay H95 完全充飽電約需 2 個小時。

電池完全充飽後，指示燈會恆亮綠燈。

電池電量低於 10% 時，指示燈會轉為紅色並且會有提示音。

www.on.beo.com/beoplay-h95-support