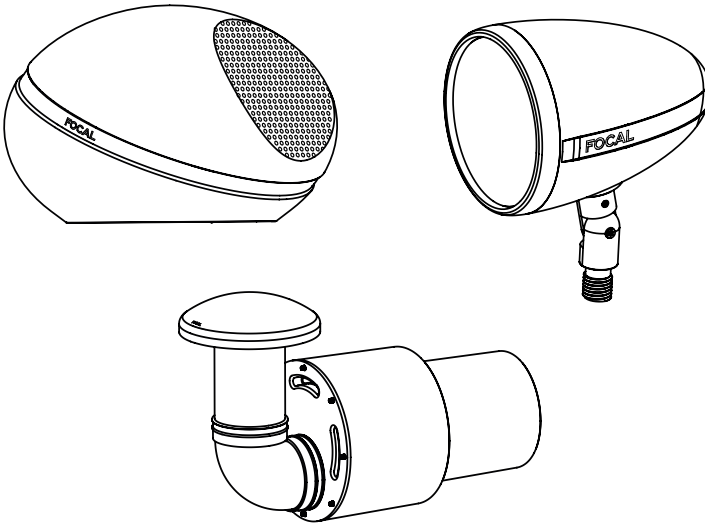


# LITTORA 200

## OD STONE 8 - OD SAT 5 - OD SUB 12

Manuel d'utilisation / User Manual / Gebrauchsanleitung /  
Manuale d'uso / Manual de uso / Manual de utilização /  
Handleiding / Instrukcja obsługi / Руководство по  
эксплуатации / 使用手册 / 用戶手冊  
사용 설명서 / 取扱説明書 / دليل المستخدم



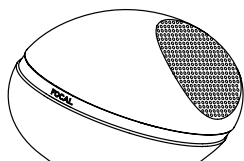


# LITTORA 200

Manuel d'utilisation / User manual

3

## OD STONE 8



A  
x 1



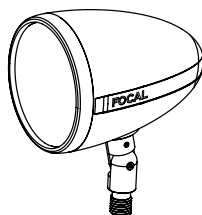
B  
x 3



C  
x 1

1

## OD SAT 5



A  
x 1



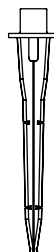
D  
x 2



E  
x 1



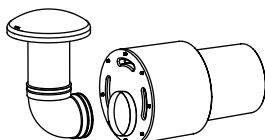
C  
x 1



F  
x 1

2

## OD SUB 12



A  
x 1



B  
x 3



C  
x 1

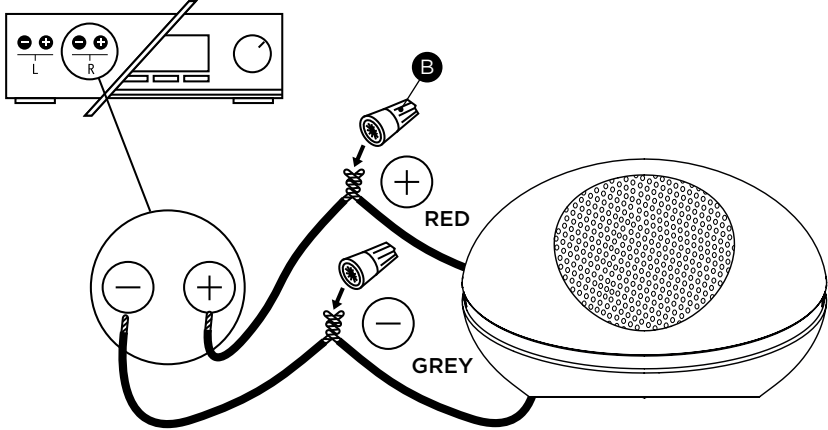
3

# LITTORA 200

Manuel d'utilisation / User manual

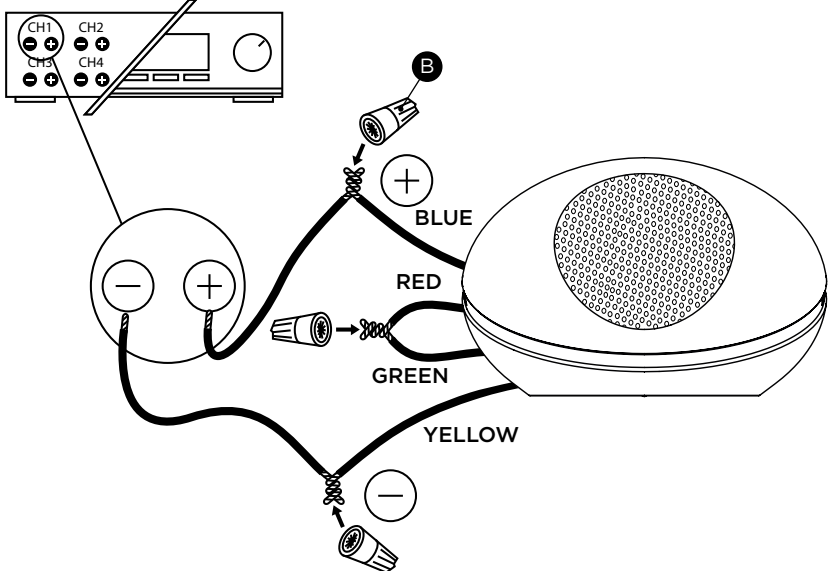
## OD STONE 8

8Ω



## OD STONE 8

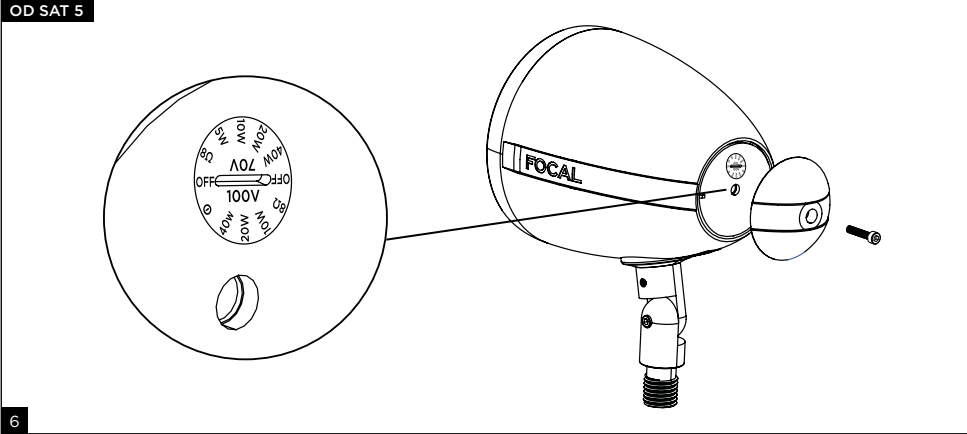
70/100V



# LITTORA 200

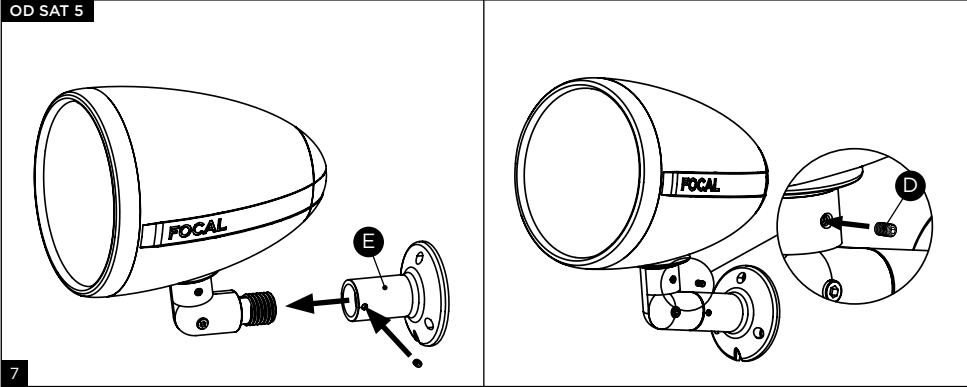
Manuel d'utilisation / User manual

OD SAT 5



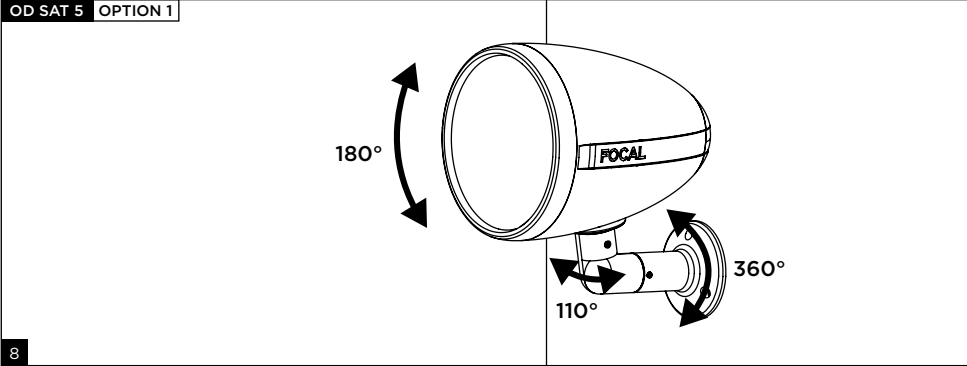
6

OD SAT 5



7

OD SAT 5 OPTION 1

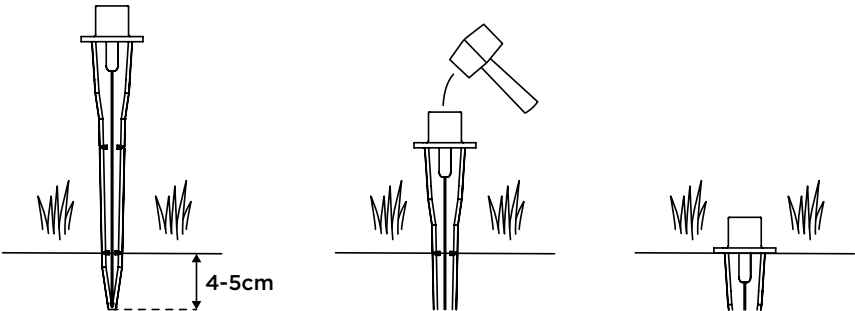
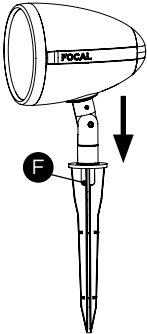


8

# LITTORA 200

Manuel d'utilisation / User manual

OD SAT 5 OPTION 2

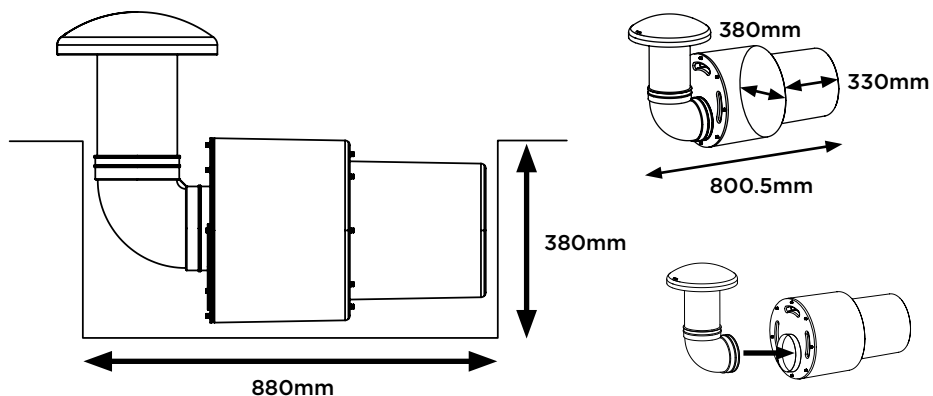


# LITTORA 200

Manuel d'utilisation / User manual

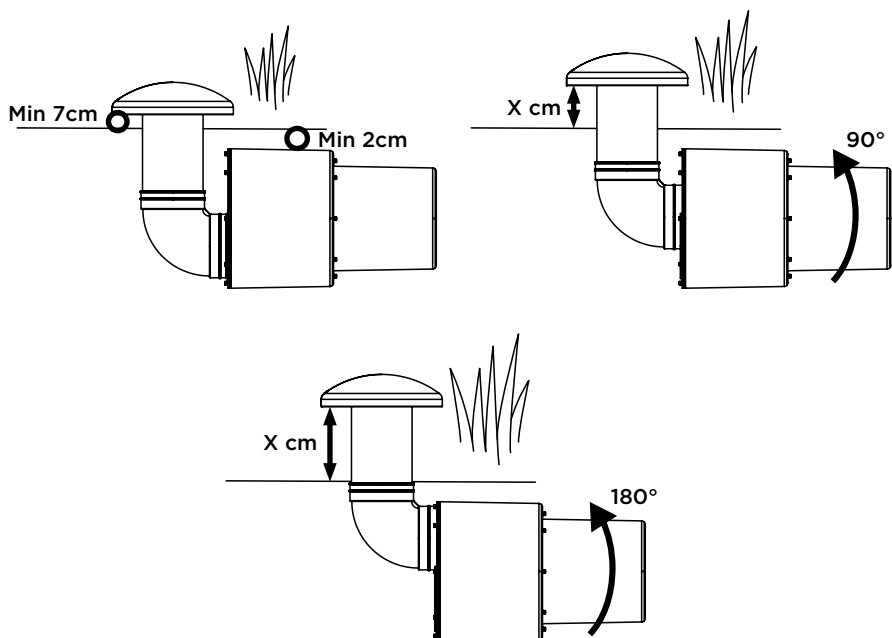
7

OD SUB 12



10

OD SUB 12



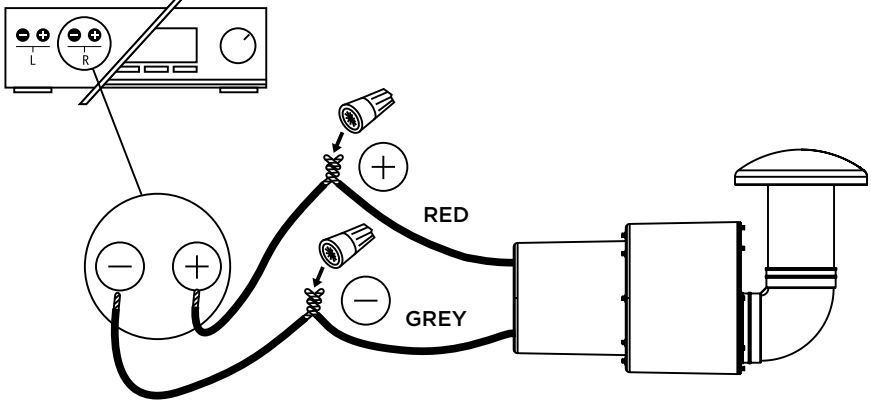
11

# LITTORA 200

Manuel d'utilisation / User manual

OD SUB 12

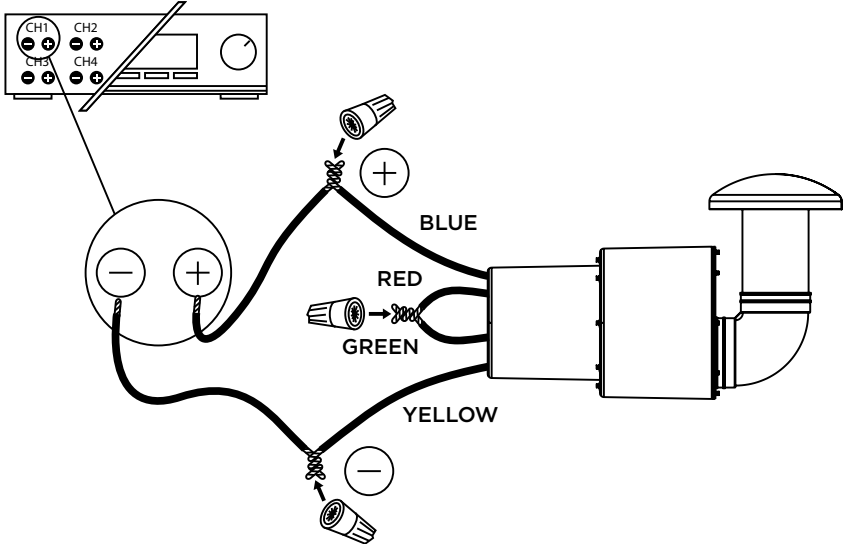
8Ω



12

OD SUB 12

70/100V

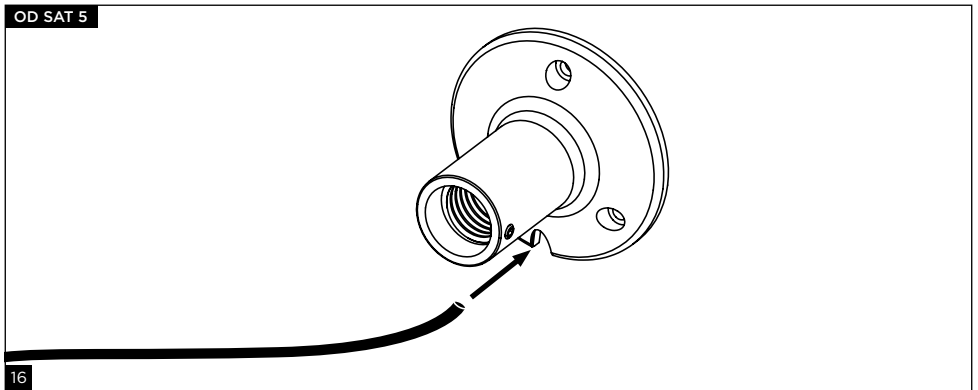
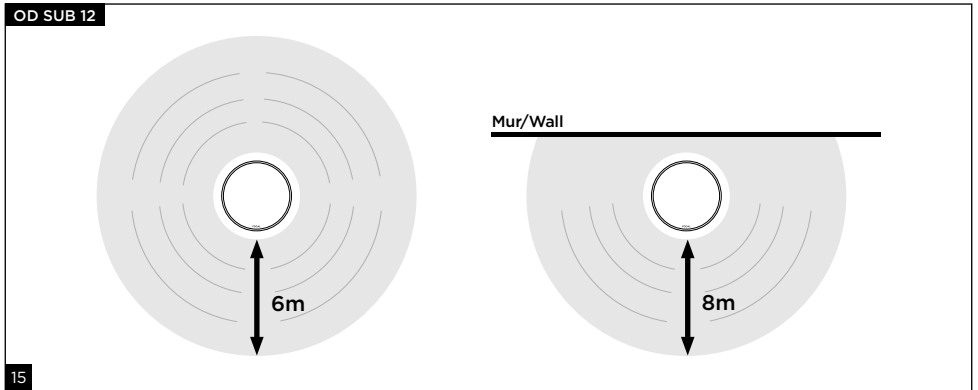
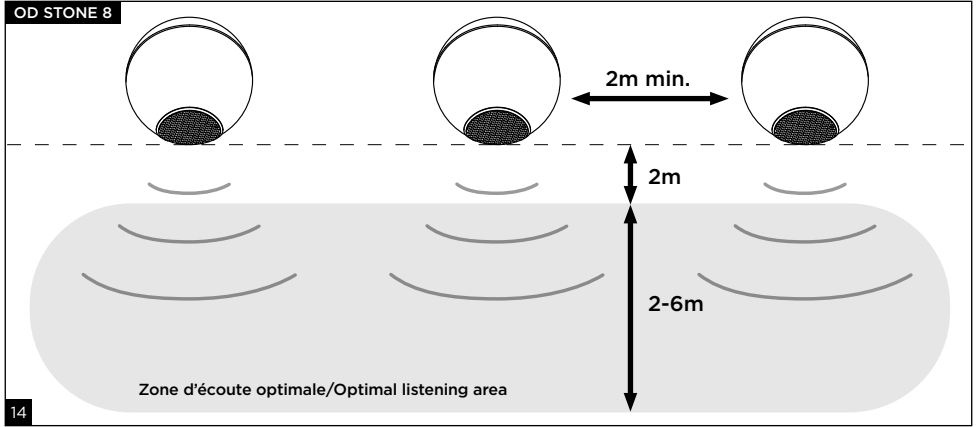


13



# LITTORA 200

Manuel d'utilisation / User manual



# LITTORA 200

## Caractéristiques / Specifications

10

LITTORA 200 OD SAT 5	
Type d'enceinte	Enceinte d'extérieur 2 voies
Haut-parleurs	Woofer 5" membrane Iris IP Tweeter 1" à profil «M» en aluminium
Bande passante	90 Hz - 28 kHz
Impédance	8 Ω
Impédance minimale	5.2 Ω à 250 Hz
Sensibilité	88 dB
Puissance	50 W RMS - 100 W Peak
Puissance ampli recommandé 8 Ω	20 W - 100 W
Positions transformateur	70 V - 100 V/5 W, 10 W, 20 W, 40 W
Tolérance en température	-20° / 65°
Indice IP	IP55
Couverture d'angle	90°
Dimensions (L x P x H)	32 x 21 x 32 cm
Poids	2,5 kg

LITTORA 200 OD SAT 5	
Type of speaker	2-way outdoor speaker
Speaker drivers	5" (12.7cm) Midbass, Iris IP cone 1" (2.5cm) Aluminium 'M'-shaped tweeter
Bandwidth	90Hz - 28kHz
Impedance	8Ω
Minimal impedance	5.2Ω at 250Hz
Sensitivity	88dB
Power	50W RMS - 100W Peak
Recommended amp power 8Ω	20W - 100W
Transformer positions	70V - 100V / 5W, 10W, 20W, 40W
Temperature tolerance	-20° / 65°
IP rating	IP55
Angle coverage	90°
Dimensions (WxDxH)	12 <sup>5/8</sup> "x8 <sup>1/4</sup> "x12 <sup>5/8</sup> " (32x21x32cm)
Weight	5.5lbs (2.5kg)

# LITTORA 200

## Caractéristiques / Specifications

11

LITTORA 200 OD STONE 8	
Type d'enceinte	Enceinte d'extérieur 2 voies
Haut-parleurs	Woofer 8" membrane Iris IP Tweeter 1" à profil «M» en aluminium
Bande passante	45 Hz - 28 kHz
Impédance	8 Ω
Impédance minimale	5.2 Ω à 180 Hz
Sensibilité	89 dB
Puissance en 8 Ω	75 W RMS - 150 W Peak
Puissance en 100 V	50 W
Puissance ampli recommandé 8 Ω	20 W - 150 W
Tolérance en température	-20° / 65°
Indice IP	IP55
Dimensions (L x P x H)	29 x 44 x 44 cm
Poids	6,5 kg

LITTORA 200 OD STONE 8	
Type of speaker	2-way outdoor speaker
Speaker drivers	8" (20cm) Midbass with Iris IP cone 1" (2.5cm) Aluminium 'M'-shaped tweeter
Bandwidth	45Hz - 28kHz
Impedance	8Ω
Minimal impedance	5.2Ω at 180Hz
Sensitivity	89dB
Power at 8Ω	75W RMS - 150W Peak
Power at 100V	50W
Recommended amp power 8Ω	20W - 150W
Temperature tolerance	-20° / 65°
IP rating	IP55
Dimensions (WxDxH)	11 <sup>3</sup> / <sub>8</sub> "x17 <sup>3</sup> / <sub>8</sub> "x17 <sup>3</sup> / <sub>8</sub> " (29x44x44cm)
Weight	14.3lbs (6.5kg)

# LITTORA 200

## Caractéristiques / Specifications

12

LITTORA 200 OD SUB 12	
Type d'enceinte	Caisson de basses extérieur
Haut-parleurs	Woofer 12" à membrane Iris IP
Bande passante	40 - 120 Hz
Impédance	6 Ω
Impédance minimale	5 Ω à 55 Hz
Sensibilité	90 dB
Puissance	100 W RMS - 400 W Peak
Puissance ampli recommandé 8 Ω	50 W - 300 W
Tolérance en température	-20° / 65°
Indice IP	IP55
Dimensions (L x P x H)	38 x 92 x 56 cm
Poids	19 kg

LITTORA 200 OD SUB 12	
Type of speaker	Outdoor subwoofer
Speaker drivers	12" (30cm) woofer with Iris IP cone
Bandwidth	40Hz - 120Hz
Impedance	6Ω
Minimal impedance	5Ω at 55Hz
Sensitivity	90dB
Power	100W RMS - 400W Peak
Recommended amp power 8Ω	50W - 300W
Temperature tolerance	-20° / 65°
IP rating	IP55
Dimensions (WxDxH)	15"x36 <sup>1/4</sup> "x22" (38x92x56cm)
Weight	41.89lbs (19kg)



Symbole de mise en garde. Ce symbole est destiné à prévenir l'utilisateur de la présence d'instructions importantes mentionnées dans le manuel d'utilisation et relatives à la manipulation, la mise en œuvre et l'entretien de l'appareil.

1. Lire ces instructions.
2. Conserver ces instructions.
3. Observer tous les avertissements.
4. Suivre toutes les instructions.
5. Après avoir déballé le produit, veiller à ne pas laisser l'emballage à portée des enfants. Il présente un risque de suffocation.
6. Nettoyer uniquement avec un chiffon sec.
7. N'obstruer aucun orifice de ventilation. Installer l'appareil en suivant les instructions du fabricant.
8. Ne pas installer l'appareil à proximité d'une source de chaleur (ex : appareil de cuisson, flamme, etc.) ou tout dispositif (y compris les amplificateurs) dissipant de la chaleur. L'appareil ne doit pas être exposé à une température supérieure à 65°C.
9. Utiliser uniquement les accessoires recommandés par le fabricant.
10. Si des cordons ou faisceaux sont fournis, les utiliser de façon adéquate comme mentionné dans la notice sans les remplacer, ni les modifier de quelque façon que ce soit.
11. Les modalités d'installation et de fixation des enceintes sur quelque surface qu'elle soit (support, ancrage au sol, etc...) répondent à des conditions et normes d'installation, d'aménagement, de sécurité et de câblage en vigueur applicables aux surfaces et/ou supports concernés. De plus, les produits peuvent vibrer et endommager les supports sur lesquels ils sont fixés. C'est la raison pour laquelle l'opération d'installation doit être effectuée par un professionnel qualifié, connaissant les normes d'installation et de sécurité. Focal ne fournit aucune garantie de destination à un support ou une installation donnée, la mise en œuvre de l'installation des enceintes relevant du seul client.

Focal ne saurait donc être tenue responsable à quelque titre que ce soit en cas d'incident, accident et/ou toute autre conséquence ou dommage de quelque nature qu'il soit lié à l'installation des enceintes.

12. N'utiliser que les appareils de manutention adaptés, chariots, pieds, tré-pieds, supports ou tables recommandés par le fabricant ou ceux vendus avec l'appareil. Lorsqu'un chariot est utilisé, redoubler de prudence pendant le déplacement de l'ensemble chariot/appareil afin d'éviter toutes blessures par basculement.



13. Toute tâche de maintenance doit être réalisée par un personnel qualifié. Une maintenance est nécessaire à la suite de tout dommage occasionné à l'appareil tel que la détérioration du câble ou de la fiche d'alimentation, l'insertion d'objets, le déversement de liquide à l'intérieur de l'appareil, le mauvais fonctionnement ou la chute de l'appareil.
14. Après toute intervention ou réparation de l'appareil, demander au technicien de maintenance de procéder à des tests afin de vérifier que le produit fonctionne en toute sécurité.

15. Si un produit est endommagé d'une quelconque manière, sa certification IP ne sera plus valable, alors tout contact d'un liquide ou d'un solide avec le produit pourrait présenter un danger pour l'utilisateur ou pourrait endommager un appareil électronique tierce connecté au produit.
16. Prendre garde aux éléments enterrés, semi-enterrés ou affleurant à la surface du sol ; ils représentent un risque d'obstacle, de choc, et/ou de chute. Ne pas laisser les enfants, ni les personnes fragiles s'en approcher.
17. Certains utilisateurs ne disposent pas d'une autonomie suffisante pour utiliser seuls le produit sans danger. En particulier, les enfants âgés de moins de 14 ans et les personnes présentant certaines déficiences doivent être impérativement surveillés et accompagnés lors de l'utilisation de l'appareil.
18. Afin d'éviter des dommages auditifs éventuels, ne pas écouter les enceintes à un niveau sonore élevé pendant une longue durée. L'écoute d'enceintes à forte puissance peut endommager l'oreille de l'utilisateur et entraîner des troubles auditifs (surdité temporaire ou définitive, bourdonnements d'oreille, acouphènes, hyperacousie). L'exposition des oreilles à un volume excessif (supérieur à 85 dB) pendant plus d'une heure peut endommager l'ouïe irréversiblement.



(CEI 60417-6044)



Les modalités d'installation et de fixation des enceintes aux murs, aux plafonds, au sol ou aux autres surfaces répondent à des conditions et normes de construction, d'aménagement, de sécurité et de câblage en vigueur applicables aux supports concernés. De plus, les produits peuvent vibrer et endommager les supports sur lesquels ils sont installés. C'est la raison pour laquelle l'opération d'installation doit être effectuée par un professionnel qualifié, connaissant les normes d'installation et de sécurité. Focal ne fournit aucune garantie de destination à un support ou une installation donnée, la mise en œuvre de l'installation des enceintes relevant du seul client.

Focal ne saurait donc être tenue responsable à quelque titre que ce soit en cas de décrochage, chute, accident et/ou toute autre conséquence ou dommage de quelque nature qu'il soit lié à l'installation des enceintes.

Pour validation de la garantie Focal-JMLab,  
il est maintenant possible d'enregistrer son produit en ligne : [www.focal.com/garantie](http://www.focal.com/garantie)



Vous venez d'acquérir un produit Focal et nous vous en remercions. Bienvenue dans notre univers, celui de la Haute-Fidélité. Innovation, tradition, excellence et plaisir sont nos valeurs ; notre seul objectif est de vous offrir un son pur, fidèle et riche. Afin d'exploiter toutes les performances de votre produit, nous vous conseillons de lire les instructions de ce livret puis de le conserver soigneusement pour vous y référer ultérieurement.

#### Contenu de l'emballage :

##### OD STONE 8 (fig. 1)

- 1 x enceinte
- 1 x grille circulaire
- 1 x raccord de câbles étanches
- 1 x quickstart (manuel de démarrage rapide)
- 1 x consignes de sécurité et conditions de garantie

##### OD SAT 5 (fig. 2)

- 1 x enceinte
- 3 x raccords de câbles étanches
- 2 x vis
- 1 x support mural
- 1 x piquet
- 1 x quickstart (manuel de démarrage rapide)
- 1 x consignes de sécurité et conditions de garantie

##### OD SUB 12 (fig. 3)

- 1 x caisson de grave
- 3 x raccords de câbles étanches
- 1 x quickstart (manuel de démarrage rapide)
- 1 x consignes de sécurité et conditions de garantie

#### Points clés :

##### OD STONE 8

- Design moderne et élégant qui s'adapte parfaitement à votre extérieur
- Conception technique certifiée IP55 (eau et poussière)
- Woofer 8" à membrane Iris IP et Tweeter 1" à dôme inversé à profil « M » en Aluminium
- Boucle d'accroche
- Compatible 8  $\Omega$ /70 V/100 V
- Compatible avec OD SAT 5 et OD SUB 12 pour un système complet

##### OD SAT 5

- Design discret qui s'adapte parfaitement à votre extérieur
- Conception technique certifiée IP55 (eau et poussière)
- Woofer 5" à membrane Iris IP et Tweeter 1" à dôme inversé à profil « M » en Aluminium
- Supports fournis pour Installation au sol ou au mur
- Compatible 8  $\Omega$ /70 V/100 V
- Compatible avec OD SUB 12 pour plus de basses

##### OD SUB 12

- Conception robuste
- Conception technique certifiée IP55 (eau et poussière)
- Woofer 12" à membrane Iris IP : Un grave profond et puissant 400 W
- Hauteur réglable
- Compatible avec OD STONE 8 et OD SAT 5 pour un système complet

# LITTORA 200

## Manuel d'utilisation

### CHOIX DE L'AMPLIFICATEUR

#### Dans une configuration Amplificateur 8 $\Omega$ :

Ce n'est pas l'excès de puissance d'un amplificateur qui risque de détériorer l'enceinte et les haut-parleurs, mais au contraire un défaut de puissance. En effet, si le volume est trop élevé, l'amplificateur sature et génère des signaux parasites qui risquent de détruire le tweeter. La capacité dynamique et la définition des enceintes Littora sont suffisamment élevées pour mettre en évidence les qualités et défauts des amplificateurs qui leur seront associés. Votre revendeur saura vous aiguiller en fonction de vos goûts et de votre budget.

#### Dans une configuration Amplificateur 70 V/100 V :

L'utilisation d'un amplificateur délivrant une puissance 20% supérieure à la puissance totale de l'installation est recommandée pour éviter toute surcharge ou endommagement des produits Littora. Votre revendeur saura vous conseiller selon vos goûts et votre budget.



Un amplificateur utilisé à pleine puissance, associé à un transformateur 70 V/100 V peut délivrer des tensions dangereuses. Toujours débrancher l'alimentation de l'amplificateur et du transformateur avant toute manipulation afin d'éviter tout risque d'électrisation.

Respecter les recommandations et instructions/configuration de votre amplificateur afin de brancher correctement chaque enceinte Littora 200.

### Choix des câbles

Choisir des câbles de qualité de section appropriée à la longueur et à une installation en extérieur : votre revendeur saura vous conseiller.

### POSITIONNEMENT DES ENCEINTES

#### OD STONE 8/OD SAT 5

Les enceintes doivent être réparties en ligne ou en arc de cercle de manière homogène afin de couvrir au mieux la zone d'écoute. L'espacement entre deux enceintes sera de 2 m minimum pour une zone d'écoute comprise entre 2 et 6 m (**fig. 14**). Il est néanmoins possible de faire varier ces distances pour trouver le compromis idéal en fonction des conditions d'aménagement.

#### OD SUB 12

Pour alimenter la zone d'écoute de manière optimale, placer le OD SUB 12 au plus proche du centre de l'installation en évitant les bassins (fontaines, piscines, gisements d'eau, etc). La zone d'écoute optimale correspond à un rayon de 6 m autour du sub. Pour plus de basses, le rapprocher d'un mur (**fig. 15**).

### INSTALLATION

Avant d'installer les enceintes, s'assurer que les emplacements choisis au plafond/mur/sol ne sont pas obstrués par le passage d'un conduit d'aération par exemple, ou par tout câble susceptible de gêner l'installation.

Ces produits sont certifiés IP55 pour une résistance accrue à l'eau et la poussière. Pour préserver leur durée de vie, ne pas les soumettre à un ruissellement d'eau permanent et ne jamais les immerger. Après une intempérie importante, il convient d'attendre quelques heures avant de remettre l'installation sous tension ; un séchage naturel permettra de retrouver un fonctionnement audio nominal.

#### OD STONE 8

Le design de L'OD STONE 8 lui permet d'être placé sur n'importe quelle surface sans montage. Il peut au choix être posé ou fixé à l'aide de sa boucle d'attache située sur sa base.

## MONTAGE MURAL

### OD SAT 5 (fig.7)

Avant l'accrochage des produits, vérifier que les supports sont résistants, en parfait état, et qu'ils sont adaptés pour le rester dans la durée. Pour la fixation des supports muraux (E), faire appel à un professionnel et utiliser uniquement des vis et chevilles adaptées aux matériaux. Pour le montage des enceintes, fixer solidement le support en prenant des vis adaptées aux matériaux. Pour une installation plus discrète, faire passer le câble à travers la perforation centrale ainsi que l'encoche située sur sa base (fig. 16). Veiller à conserver environ 30 cm de câble afin de pouvoir réaliser facilement le branchement et orienter l'enceinte par la suite. Puis, orienter l'enceinte en direction de la zone d'écoute et serrer fermement les articulations avec les vis de verrouillage (fig. 8).

## MONTAGE AU SOL

### OD SAT 5 (fig. 9)

Le montage au sol se réalise uniquement sur un sol en terre ou en sable. Sont exclus les sols rigides en métal, en bois ou en béton. Se munir du piquet (F) fourni et le planter à la main à environ 4-5 cm du sol. Enfoncer ensuite le piquet jusqu'à sa butée à l'aide d'un outil de manutention adapté. Pour une installation plus discrète, faire passer le câble à travers la perforation centrale ainsi que l'ouverture située à la base du piquet. Veiller à conserver environ 30 cm de câble afin de pouvoir réaliser facilement le branchement et orienter l'enceinte par la suite. Le piquet est sécable pour des installations sur des terrains peu profonds. A cet effet, des encoches sont disposées à 10 et 20 cm afin de faciliter la découpe.

**Attention :** la section du pique va générer des rebords coupants qui peuvent entraîner des blessures.

Ensuite, orienter l'enceinte en direction de la zone d'écoute et serrer fermement les articulations avec les vis de verrouillage (fig. 8).

### OD SUB 12

Pour alimenter la zone d'écoute de manière optimale, placer le OD SUB 12 au plus proche du centre de l'installation en évitant les bassins (fontaines, piscines, gisements d'eau, etc.). Pour plus de basses, il est possible de rapprocher le OD SUB 12 d'un mur (fig. 15). Préparer l'emplacement du sub en creusant un trou de 330 x 880 x 380 mm (fig. 10).

**Positionnement (fig. 10 et 11) :** Pour bénéficier pleinement des capacités du sub, s'assurer d'avoir un espace minimum de 7 cm entre le sol et sa partie externe. Régler la hauteur de l'évent à votre convenance en exerçant une rotation lors de son positionnement dans son emplacement.

Recouvrir ensuite son corps d'environ 2 cm de terre.

**Attention :** Ce produit n'est pas destiné à une utilisation autre qu'avec le corps enterré.

## BRANCHEMENTS

### OD STONE 8

Avec son câble à 5 brins, l'OD STONE 8 s'adapte parfaitement à une amplification de 70/100 V (fig. 5) ou de 8  $\Omega$  (fig. 4). Pour ce faire, réaliser les liaisons appropriées à l'aide des raccords de câbles étanches fournis (B). Afin d'éviter toute perturbation du signal, veiller à isoler électriquement les brins qui ne sont pas utilisés à l'aide de matériel adapté.

	+	-	Court-circuit
8 $\Omega$	Rouge	Gris	Aucun
70/100 V	Bleu	Jaune	Rouge et Vert

### OD SAT 5

Le réglage de la puissance de l'OD SAT 5 s'effectue à l'aide du sélecteur à double positions cranté à l'arrière. Pour y accéder, retirer la vis à l'arrière du satellite (fig. 6).

Chaque position sélectionne deux valeurs. C'est le type d'amplificateur branché à l'enceinte qui détermine la puissance émise par l'enceinte.



# LITTORA 200

## Manuel d'utilisation

Exemple : En position 20 W/40 W, un amplificateur 70 V délivrera 20 W tandis qu'un amplificateur 100 V en délivrera 40 W.

<b>8 Ω</b>					
<b>70 V</b>	5 W	10 W	20 W	40 W	OFF
<b>100 V</b>	10 W	20 W	40 W	∅	OFF

### 8 Ω

Position dédiée à un amplificateur hi-fi traditionnel 8Ω.

### 5 W/100 W, 10 W/20 W, 20 W/40 W et 40 W/∅

Dans ces positions vous pouvez utiliser un amplificateur 70 V ou 100 V.

### ∅ Do not use



Cette position exige l'utilisation exclusive d'un amplificateur 70 V. L'utilisation d'un amplificateur 100 V risque d'endommager l'enceinte et l'amplificateur.

### OFF

Position par défaut. Aucune liaison n'est active.

### OD SUB 12

Avec son câble à 5 brins, l'OD SUB 12 s'adapte parfaitement à une amplification de 70/100 V (**fig. 13**) ou de 8 Ω (**fig. 12**). Pour ce faire, réaliser les liaisons appropriées à l'aide des raccords de câbles étanches fournis (**B**).

Afin d'éviter toute perturbation du signal, veiller à isoler électriquement les brins qui ne sont pas utilisés à l'aide de matériel adapté.

	+	-	Court-circuit
<b>8 Ω</b>	Rouge	Gris	Aucun
<b>70/100 V</b>	Bleu	Jaune	Rouge et Vert

## PRÉCAUTIONS PARTICULIÈRES

### Période de rodage

Les haut-parleurs utilisés dans les enceintes de la gamme Littora sont des éléments mécaniques complexes : ils exigent une période d'adaptation pour fonctionner au mieux de leurs possibilités et s'adapter aux conditions de température et d'humidité de votre environnement. Cette période de rodage varie selon les conditions rencontrées et peut se prolonger sur quelques semaines. Pour accélérer cette opération, nous vous conseillons de faire fonctionner vos enceintes une vingtaine d'heures consécutives à niveau sonore moyen. Une fois les caractéristiques de l'enceinte totalement stabilisées, vous pourrez profiter intégralement des performances de vos enceintes Littora.

### Conditions de garantie

En cas de problème, s'adresser à votre revendeur Focal.

La garantie légale pour la France sur tout matériel Focal est de 2 ans à partir de la date d'achat. En cas de non-conformité du matériel, celui-ci doit être expédié, dans son emballage d'origine auprès du revendeur, lequel analysera le matériel et déterminera la nature de la panne. Si celui-ci est sous garantie et que les conditions de déclenchement de la garantie sont réunies, le matériel vous sera réparé ou remplacé selon les conditions applicables en matière de garantie légale à la date d'achat de l'appareil. Dans le cas contraire, un devis de réparation vous sera proposé. La garantie ne couvre pas les dommages résultant d'une mauvaise utilisation ou d'un branchement incorrect (bobines mobiles brûlées par exemple...). En dehors de la France, le matériel Focal est couvert par une garantie dont les conditions sont fixées ou mises en œuvre localement par le distributeur officiel Focal de chaque pays, conformément aux lois en vigueur sur le territoire concerné.