



MANUEL D'UTILISATION

MONITEUR LED LCD

(MONITEUR LED*)

* Les moniteurs LED de LG combinent un écran LCD et un rétroéclairage LED.

Veuillez lire attentivement ce manuel avant de mettre en service votre appareil et conservez-le afin de pouvoir vous y référer ultérieurement.

34WK95U 34BK95U
34WK95UP

www.lg.com

Copyright © 2018 LG Electronics Inc. Tous droits réservés.

SOMMAIRE

LICENCE	2
INFORMATIONS SUR LES LOGICIELS LIBRES	3
ASSEMBLAGE ET PRÉPARATION	3
UTILISATION DU MONITEUR.....	8
PARAMÈTRES UTILISATEUR.....	11
RÉSOLUTION DES PROBLÈMES	22
CARACTÉRISTIQUES DU PRODUIT	24

LICENCE

Chaque modèle dispose de licences différentes. Consultez le site www.lg.com pour en savoir plus sur les licences.



Les termes HDMI et High-Definition Multimedia Interface ainsi que le logo HDMI sont des marques commerciales ou des marques déposées de HDMI Licensing Administrator, Inc. aux États-Unis et dans d'autres pays.



The SuperSpeed USB Trident logo is a registered trademark of USB Implementers Forum, Inc.



Thunderbolt and the Thunderbolt logo are trademarks of Intel Corporation or its subsidiaries in the U.S. and/or other countries.



* USB Type-C™ and USB-C™ are trademarks of USB Implementers Forum.

INFORMATIONS SUR LES LOGICIELS LIBRES

Pour obtenir le code source sous la licence publique générale, la licence publique générale limitée, la licence publique Mozilla ou les autres licences libres de ce produit, rendez-vous sur <http://opensource.lge.com>.

En plus du code source, tous les termes de la licence, ainsi que les exclusions de garantie et les droits d'auteur, sont disponibles au téléchargement.

LG Electronics peut aussi vous fournir le code source sur CD-ROM moyennant le paiement des frais de distribution (support, envoi et manutention) sur simple demande adressée par e-mail à opensource@lge.com.

Cette offre est valable pour une période de trois ans à compter de la date de la dernière distribution de ce produit. Cette offre est valable pour toute personne possédant cette information.

ASSEMBLAGE ET PRÉPARATION

AVERTISSEMENT

- Veillez à toujours utiliser des composants de la marque LG afin d'assurer la sécurité et les performances du produit.
- La garantie du produit ne couvre pas les dommages ou les blessures causés par l'utilisation de composants non certifiés.
- Nous vous recommandons d'utiliser les composants fournis.
- Si vous utilisez des câbles génériques non certifiés par LG, l'écran risque de ne rien afficher ou de subir des bruits de l'image.
- Les illustrations de ce document représentent les procédures standard ; elles peuvent donc différer de votre produit.
- Lors de l'assemblage du produit, n'appliquez pas de substances étrangères (huiles, lubrifiants, etc.) sur les vis. (Cela pourrait endommager le produit.)
- Évitez de trop serrer les vis. Vous risqueriez d'endommager le moniteur. Les dommages provoqués de cette manière ne sont pas couverts par la garantie du produit.
- Ne portez jamais le moniteur à l'envers en le tenant uniquement par la base du support. Cela pourrait provoquer la chute du moniteur et entraîner des blessures.
- Lorsque vous soulevez ou déplacez le moniteur, ne touchez pas à l'écran. Toute pression exercée sur l'écran du moniteur pourrait l'endommager.

REMARQUE

- Les composants peuvent différer de l'illustration.
- Les informations et spécifications contenues dans ce manuel peuvent être modifiées sans préavis, dans le but d'améliorer les performances du produit.
- Pour l'achat d'accessoires en option, adressez-vous à un magasin de matériel électronique, rendez-vous sur un site d'achat en ligne ou contactez le revendeur auprès duquel vous avez acheté ce produit.
- Le cordon d'alimentation fourni peut différer selon les régions.

Pilotes et logiciels pris en charge

Vous pouvez télécharger et installer la dernière version depuis le site Web LGE (www.lg.com).

Pilotes et logiciels	Niveau de priorité de l'installation
Pilote du moniteur	Recommandé
OnScreen Control	Recommandé
Dual Controller	Facultatif
LG Calibration Studio	Facultatif

Description du produit et des boutons



Bouton du joystick

Comment utiliser le bouton du joystick

Vous pouvez facilement contrôler les fonctions du moniteur en appuyant sur le bouton du joystick ou en le déplaçant vers la gauche/droite/haut/bas avec le doigt.

Fonctions de base

		Sous tension	Appuyez une fois sur le bouton du joystick pour allumer le moniteur.
		Hors tension	Appuyez de façon prolongée sur le bouton du joystick (plus de 5 secondes) pour éteindre le moniteur.
		Contrôle du volume	Vous pouvez régler le volume en déplaçant le bouton du joystick vers la gauche/droite.

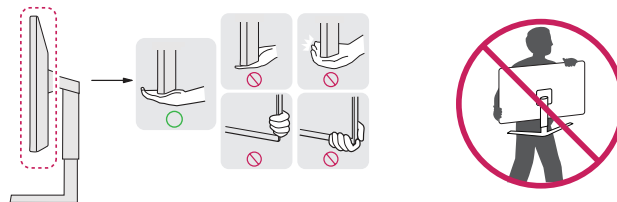
REMARQUE

- Le bouton du joystick se trouve en bas du moniteur.

Déplacer et soulever le moniteur

Si vous souhaitez déplacer ou soulever le moniteur, suivez ces instructions pour éviter de le rayer ou de l'endommager afin d'assurer un déplacement sans danger, quelle que soit sa forme ou sa taille.

- Il est recommandé d'installer le moniteur dans sa boîte ou son emballage d'origine avant d'essayer de le déplacer.
- Avant de déplacer ou de soulever le moniteur, débranchez le cordon d'alimentation et tous les autres câbles.
- Maintenez fermement le moniteur par le bas et le côté du cadre. Ne maintenez pas le panneau directement.
- Lorsque vous tenez le moniteur, orientez l'écran à l'opposé de vous pour éviter de le rayer.
- Lorsque vous transportez le moniteur, ne l'exposez pas à des secousses ou à des vibrations excessives.
- Lorsque vous déplacez le moniteur, maintenez-le à la verticale, ne le tournez jamais latéralement et ne l'inclinez pas sur le côté.

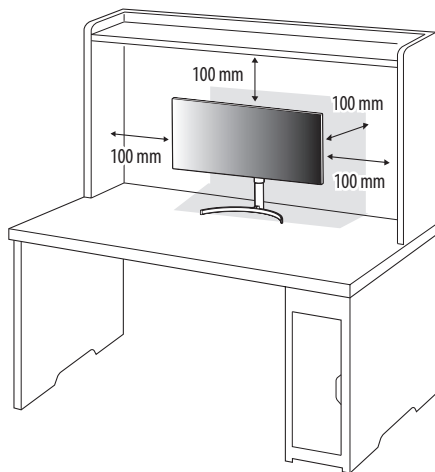


AVERTISSEMENT

- Évitez autant que possible de toucher l'écran du moniteur.
 - Vous risqueriez d'endommager l'écran ou certains pixels qui permettent de composer l'image.
- Si vous utilisez le panneau du moniteur sans la base du support, le bouton du joystick pourrait rendre le moniteur instable ou le faire tomber, ce qui pourrait endommager le moniteur ou vous blesser. Cela pourrait également entraîner des dysfonctionnements du bouton du joystick.

Installation sur un bureau

- Soulevez le moniteur et placez-le sur le bureau en position verticale. Laissez une distance d'au moins 100 mm entre le moniteur et le mur pour assurer une ventilation correcte.

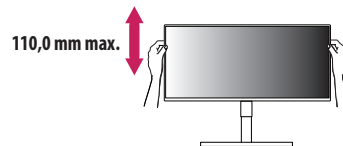


AVERTISSEMENT

- Débranchez toujours le cordon d'alimentation avant de déplacer ou d'installer le moniteur. Le non-respect de cette consigne peut provoquer une électrocution.
- Assurez-vous d'utiliser le cordon d'alimentation fourni avec le produit et de le connecter sur une prise murale mise à la terre.
- Si vous avez besoin d'un nouveau cordon d'alimentation, contactez votre revendeur local ou le distributeur le plus proche.

Réglage de la hauteur du support

- 1 Placez le moniteur monté sur la base du support en position verticale.
- 2 Tenez fermement le moniteur à deux mains et réglez la hauteur.



AVERTISSEMENT

- Lors du réglage de la hauteur de l'écran, ne posez pas votre main sur le socle afin d'éviter de vous blesser aux doigts.

Réglage de l'inclinaison

- 1 Placez le moniteur monté sur la base du support en position verticale.
- 2 Modifiez l'inclinaison de l'écran.

L'inclinaison de l'écran peut être modifiée de -5° à 15° vers l'avant ou l'arrière pour bénéficier d'un confort visuel optimal.

AVERTISSEMENT

- Pour éviter de vous blesser les doigts lors du réglage de l'inclinaison de l'écran, ne posez pas votre main sur la partie inférieure du cadre du moniteur, comme le montre l'illustration ci-dessous.
- Veillez à ne pas poser les doigts ou appuyer sur la surface de l'écran lorsque vous modifiez l'inclinaison du moniteur.

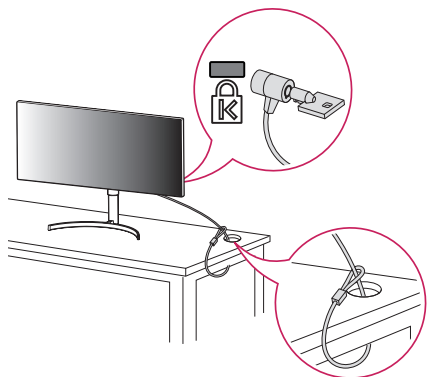


Utilisation du verrou Kensington

Le connecteur du système de sécurité Kensington est situé en bas du moniteur.

Pour plus d'informations sur l'installation et l'utilisation de ce système de sécurité, consultez le guide de l'utilisateur du verrou Kensington ou rendez-vous sur le site Web <http://www.kensington.com>.

Reliez votre moniteur à un bureau à l'aide du câble du système de sécurité Kensington.



! REMARQUE

- Le système de sécurité Kensington est livré en option. Les accessoires en option sont disponibles à la vente dans la plupart des magasins d'électronique.

Installation du support mural

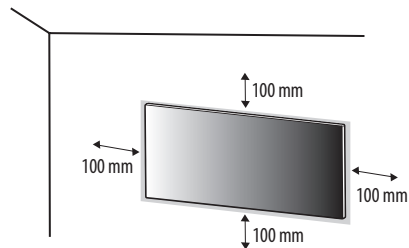
Ce moniteur présente les caractéristiques nécessaires pour l'ajout d'un support mural ou d'autres périphériques compatibles.

! REMARQUE

- Le support mural est vendu séparément.
- Pour plus d'informations sur l'installation, consultez le guide d'installation du support mural.
- Veillez à ne pas exercer une pression excessive lors du montage du support mural, cela pourrait endommager l'écran du moniteur.
- Effectuez la procédure de fixation à l'envers pour retirer le support avant d'installer le moniteur sur un support mural.

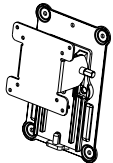
Installation au mur

Installez le moniteur à une distance d'au moins 100 mm du mur et laissez environ 100 mm d'espace de chaque côté du moniteur pour garantir une ventilation correcte. Pour obtenir des instructions d'installation détaillées, demandez conseil à votre revendeur local. Si vous souhaitez installer un support mural pivotant, consultez le manuel qui s'y rapporte.



Pour installer le moniteur à un mur, fixez un support de fixation murale (disponible en option) à l'arrière du moniteur.

Assurez-vous que le support mural est correctement fixé au moniteur et au mur.

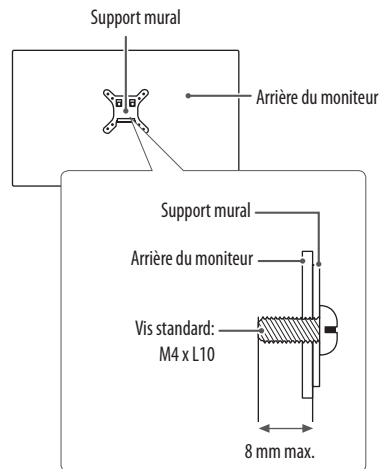
Support pour fixation murale (mm)	100 x 100
Vis standard	M4 x L10
Nombre de vis	4
Support mural (en option)	RW120 

REMARQUE

- Une vis non conforme à la norme VESA peut endommager le produit et provoquer la chute du moniteur. LG Electronics n'est pas responsable des accidents liés à l'utilisation de vis non standard.
- Le kit d'installation du support mural contient le guide d'installation, ainsi que tous les éléments nécessaires.
- Le support mural est disponible en option. Pour vous procurer des accessoires en option, contactez votre revendeur.
- La longueur des vis peut varier en fonction du support mural. L'utilisation de vis plus longues que la norme pourrait endommager l'intérieur du produit.
- Pour plus d'informations, consultez le guide de l'utilisateur du support de fixation murale.

AVERTISSEMENT

- Débranchez toujours le cordon d'alimentation avant de déplacer ou d'installer le moniteur, pour éviter tout risque d'électrocution.
- L'installation du moniteur au plafond ou sur un mur incliné est fortement déconseillée. Le moniteur risque de tomber et de provoquer des blessures. Utilisez un support mural agréé par LG et contactez votre revendeur local ou une personne qualifiée.
- Évitez de trop serrer les vis. Vous risqueriez d'endommager le moniteur. Les dommages provoqués de cette manière ne sont pas couverts par la garantie du produit.
- Utilisez un support mural et des vis conformes aux normes VESA. Les dommages résultant de l'utilisation ou de la mauvaise utilisation de composants non appropriés ne sont pas couverts par la garantie du produit.
- Mesurées depuis l'arrière du moniteur, la longueur des vis ne doit pas excéder 8 mm.



UTILISATION DU MONITEUR

- Les illustrations présentées dans ce manuel peuvent différer de votre produit. Appuyez sur le bouton du joystick, allez dans **Paramètres** → **Source d'entrée**, puis sélectionnez l'option d'entrée.

AVERTISSEMENT

- N'appuyez pas sur l'écran de façon prolongée. Vous risqueriez de déformer l'image.
- Évitez d'afficher une image fixe à l'écran pendant une période prolongée. Cela risque de provoquer une image rémanente. Configurez si possible un écran de veille sur le PC.
- Branchez le cordon d'alimentation à une multiprise (3 fiches) reliée à la terre ou à une prise murale mise à la terre.
- Si vous allumez le moniteur dans une pièce à basse température, un scintillement peut se produire. Ce phénomène est tout à fait normal.
- Des points rouges, verts ou bleus peuvent apparaître sur l'écran. Ce phénomène est tout à fait normal.

Connexion à un PC

- Ce moniteur est compatible avec la fonction *Plug and Play.
- * Plug and Play : Fonction permettant d'ajouter un périphérique à un ordinateur sans devoir procéder à une reconfiguration ou installer manuellement des pilotes.

Connexion HDMI

Permet de transmettre les signaux vidéo et audio numériques de votre ordinateur au moniteur.

AVERTISSEMENT

- L'utilisation d'un câble DVI à HDMI/ DP (DisplayPort) à HDMI peut présenter des problèmes de compatibilité.
- Utilisez un câble certifié sur lequel est apposé le logo HDMI. Si vous utilisez un câble non certifié HDMI, l'écran peut ne pas s'afficher ou une erreur de connexion peut survenir.
- Types de câbles HDMI recommandés
 - Câble HDMI™ haute débit
 - Câble HDMI™ haute débit avec Ethernet

Connexion DisplayPort

Permet de transmettre les signaux vidéo et audio numériques de votre ordinateur au moniteur.

REMARQUE

- Il se peut qu'il n'y ait aucune sortie vidéo ou audio selon la version DP (DisplayPort) de votre PC.
- Assurez-vous d'utiliser le câble DisplayPort fourni avec le produit. Le non-respect de cette consigne peut entraîner un dysfonctionnement de l'appareil.
- Si vous utilisez une carte graphique de sortie Mini DisplayPort, utilisez un câble Mini DP vers DP (Mini DisplayPort vers DisplayPort) ou un adaptateur prenant en charge DisplayPort1.4. (Vendu séparément)

Connexion Thunderbolt™ 3 (⚡)

Vous pouvez connecter vos écrans haute résolution ou vos périphériques de données hautes performances au moniteur via un port Thunderbolt™ 3 (⚡).

REMARQUE

- Le taux de transmission de données maximum pour chaque port est de 40 Gbits/s.
- Assurez-vous d'utiliser un câble Thunderbolt™ 3 (⚡) certifié. Le non-respect de cette consigne peut entraîner un dysfonctionnement de l'appareil.
- Thunderbolt™ 3 (⚡) est pris en charge par Windows 10 et Mac.
- Il est possible que les produits Mac ne prennent pas en charge la solution recommandée ou certaines fonctionnalités.

Connexion aux périphériques AV

Connexion HDMI

La connexion HDMI permet de transmettre des signaux numériques audio et vidéo de votre périphérique AV vers votre moniteur.

! REMARQUE

- L'utilisation d'un câble DVI à HDMI/ DP (DisplayPort) à HDMI peut présenter des problèmes de compatibilité.
- Utilisez un câble certifié sur lequel est apposé le logo HDMI. Si vous utilisez un câble non certifié HDMI, l'écran peut ne pas s'afficher ou une erreur de connexion peut survenir.
- Types de câbles HDMI recommandés
 - Câble HDMI™ haute débit
 - Câble HDMI™ haute débit avec Ethernet

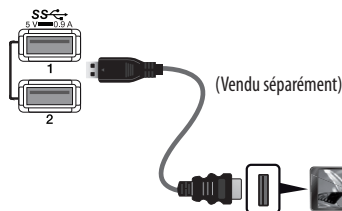
Connecter un périphérique

Connexion d'appareils USB

Le port USB du produit fonctionne comme un concentrateur USB.

! REMARQUE

- Il est recommandé d'installer toutes les mises à jour Windows pour un système Windows actualisé avant de vous connecter au produit et l'utiliser.
- Les périphériques sont vendus séparément.
- Un clavier, une souris ou un périphérique de stockage USB peuvent être connectés au port USB.
- La vitesse de chargement peut varier selon l'appareil.



⚠ AVERTISSEMENT

- Consignes relatives à l'utilisation d'un périphérique USB
 - Les périphériques de stockage USB dotés d'un programme de détection automatique ou de leur propre pilote peuvent ne pas être pris en charge.
 - Certains périphériques USB peuvent ne pas être pris en charge ou ne pas fonctionner correctement.
 - Nous vous conseillons d'utiliser un concentrateur ou un disque dur USB doté d'une alimentation externe. (Si l'alimentation électrique n'est pas adaptée, le périphérique de stockage USB risque de ne pas être détecté correctement.)

Cas 1: Source d'entrée Thunderbolt™ 3 (⚡)

Les périphériques connectés au port d'entrée USB peuvent être contrôlés à partir du PC.

Si vous modifiez l'entrée dans le menu lorsqu'un périphérique est connecté via le port Thunderbolt™ 3 (⚡), le périphérique connecté au port USB risque de ne pas fonctionner correctement.

[Pour utiliser un câble Thunderbolt]

Pour utiliser l'USB 3.0, connectez le câble Thunderbolt du moniteur à votre PC.

Définissez le menu **USB Upstream** dans **Général** sur **USB-C**.



Cas 2: Source d'entrée HDMI/DP (DisplayPort)

Les périphériques connectés au port d'entrée USB peuvent être contrôlés à partir du PC.

[Pour utiliser un câble USB C-A]

Pour utiliser l'USB 3.0, connectez le câble USB C-A du moniteur à votre PC.

Définissez le menu **USB Upstream** dans **Général** sur **USB-C**.

**[Pour utiliser un câble USB A-B]**

Pour utiliser l'USB 2.0, connectez le câble USB A-B du moniteur à votre PC.

Définissez le menu **USB Upstream** dans **Général** sur **USB-B**.

**Branchement du casque**

Connecter un périphérique au moniteur via le port pour casque.

! REMARQUE

- Les périphériques sont vendus séparément.
- Selon les paramètres audio de l'ordinateur et du périphérique externe, les fonctionnalités du casque et des haut-parleurs peuvent être limitées.
- L'utilisation de prises d'oreillette Angulaires peut provoquer des problèmes lors de la connexion d'un autre périphérique externe au moniteur. Il est donc conseillé d'utiliser des prises d'oreillette Droites.



Angulaires



Droites
(Recommandé)

PARAMÈTRES UTILISATEUR

! REMARQUE

- L'affichage à l'écran de votre moniteur peut être légèrement différent de ce qui est indiqué sur ce manuel.

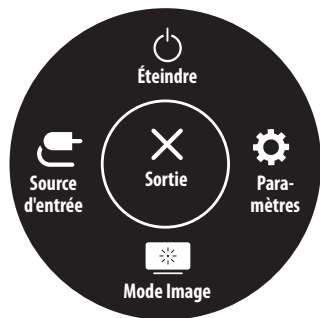
Activation du menu principal



- 1 Appuyez sur le bouton du joystick en bas du moniteur.
- 2 Déplacez le joystick vers le haut/bas et vers la gauche/droite pour régler les options.
- 3 Appuyez une nouvelle fois sur le bouton du joystick pour sortir du menu principal.

Bouton	Statut du menu	Description
	Menu principal désactivé	Permet d'activer le menu principal.
	Menu principal activé	Permet de sortir du menu principal. (Maintenez le bouton enfoncé pendant plus de 5 secondes pour éteindre le moniteur. Vous pouvez éteindre le moniteur de cette façon à n'importe quel moment, même lorsque l'affichage écran est activé.)
	◀ Menu principal désactivé	Règle le niveau du volume du moniteur.
	◀ Menu principal activé	Permet d'accéder à la fonction Source d'entrée .
	▶ Menu principal désactivé	Règle le niveau du volume du moniteur.
	▶ Menu principal activé	Permet d'accéder à la fonction Paramètres .
	▲ Menu principal désactivé	Affiche les informations sur la source d'entrée actuelle.
	▲ Menu principal activé	Permet d'éteindre le moniteur.
	▼ Menu principal désactivé	Affiche les informations sur la source d'entrée actuelle.
	▼ Menu principal activé	Permet d'accéder à la fonctionnalité Mode Image .

Fonctions du menu principal



Menu principal	Description
Source d'entrée	Permet de définir le mode d'entrée.
Éteindre	Permet d'éteindre le moniteur.
Paramètres	Permet de configurer les paramètres de l'écran.
Mode Image	Permet de définir le mode image.
Sortie	Permet de sortir du menu principal.

Paramètres du menu

- 1 Pour consulter le menu OSD, appuyez sur le bouton du joystick en bas du moniteur, puis entrez dans le **Paramètres**.
- 2 Déplacez le joystick vers le haut/bas et vers la gauche/droite pour régler les options.
- 3 Pour retourner au menu supérieur ou régler d'autres éléments du menu, déplacez le joystick vers ◀ ou appuyez dessus (⏏).
- 4 Si vous souhaitez sortir du menu OSD, déplacez le joystick vers ◀ jusqu'à ce que vous soyez sorti.



Configuration Rapide



Source d'entrée



Image



Général

! REMARQUE

-  : Activé
-  : Désactivé

Configuration Rapide

Paramètres > Configuration Rapide	Description
Luminosité	Permet de régler la luminosité et le contraste de l'écran.
Contraste	
Auto Brightness	Optimise la luminosité automatiquement pour l'éclairage de l'environnement.
Volume	Permet de régler le volume.
	<p>! REMARQUE</p> <ul style="list-style-type: none"> Vous pouvez activer le mode Sourdin / Arrêt sourdin en déplaçant le bouton du joystick vers ▼ dans le menu du volume.

Source d'entrée

Paramètres > Source d'entrée	Description	
Liste des entrées	Permet de sélectionner le mode d'entrée.	
Format d'image	Permet de régler le format d'affichage.	
	Full Wide	Permet d'afficher la vidéo en grand écran, quelle que soit l'entrée du signal vidéo.
	Original	Permet d'afficher la vidéo en fonction du format d'affichage de l'entrée du signal vidéo.
	Signal original	Le format d'affichage de l'image d'origine est conservé.
	Cinema 1	Agrandit l'écran au format 21:9.
	Cinema 2	Agrandit l'écran au format 21:9, y compris la bande noire inférieure dédiée aux sous-titres.
PBP	Permet d'afficher les écrans pour deux modes de source d'entrée sur un moniteur.	
Changer l'écran principal/secondaire	Permet de basculer entre l'écran principal et l'écran secondaire en mode PBP .	
Changer le son principal/secondaire	Permet de basculer entre l'audio de l'écran principal et celui de l'écran secondaire en mode PBP .	

Paramètres > Source d'entrée	Description					
Liste des entrées	Permet d'afficher les écrans pour deux modes de source d'entrée sur un moniteur.					
	Liste des entrées principales	Reportez-vous au tableau ci-dessous pour les combinaisons PBP possibles.				
	Liste des entrées secondaires					
	Connexion PBP		Écran secondaire (Droite)			
			HDMI 1	HDMI 2	DP	Thunderbolt™ 3 (⚡) / USB-C
Écran principal (Gauche)	HDMI 1	-	○	○	○	
	HDMI 2	○	-	○	○	
	DP	○	○	-	X	
	Thunderbolt™ 3 (⚡) / USB-C	○	○	X	-	
Format d'image	Permet de régler le format d'affichage.					
	Format d'image principal	Full Wide	Permet d'afficher la vidéo en l'ajustant à la taille de l'écran PBP quelle que soit l'entrée du signal vidéo.			
		Original	Permet d'afficher la vidéo au même format d'affichage que l'entrée du signal vidéo sur l'écran PBP.			
	Format d'image secondaire	Full Wide	Permet d'afficher la vidéo en l'ajustant à la taille de l'écran PBP quelle que soit l'entrée du signal vidéo.			
Original		Permet d'afficher la vidéo au même format d'affichage que l'entrée du signal vidéo sur l'écran PBP.				
PBP	Vous pouvez désactiver la fonctionnalité permettant d'afficher sur un moniteur les images provenant simultanément de deux modes de source d'entrée.					
Changer l'écran principal/secondaire	Permet de basculer entre l'écran principal et l'écran secondaire en mode PBP.					
Changer le son principal/secondaire	Permet de basculer entre l'audio de l'écran principal et celui de l'écran secondaire en mode PBP.					

Image

! REMARQUE

- Le **Mode Image** pouvant être défini dépend du signal d'entrée.

[Mode Image sur signal SDR (non HDR)]

Paramètres > Image	Description	
Mode Image	Perso.	Permet à l'utilisateur de régler chaque élément.
	Vive	Permet d'augmenter le contraste, la luminosité et la netteté afin d'obtenir des images lumineuses.
	Effet HDR	Permet d'optimiser l'écran pour l'imagerie à grande gamme dynamique.
	Lecture	Permet de régler l'écran de façon optimale pour lire des documents. Vous pouvez éclaircir l'écran dans le menu OSD.
	Cinéma	Permet de régler l'écran de façon optimale pour améliorer les effets visuels d'une vidéo.
	sRGB	Espace couleur standard RGB pour le moniteur et l'imprimante.
	DCI-P3	Permet de regarder des vidéos numériques.
	EBU	Espace couleur standard TV PAL pour la diffusion.
	REC709	Espace couleur standard HDTV pour la diffusion.
	SMPTE-C	Espace couleur standard TV NTSC pour la diffusion.
	Perception des couleurs	Ce mode est destiné aux utilisateurs qui ne peuvent pas faire la distinction entre le rouge et le vert. Il permet aux utilisateurs ayant une perception des couleurs défectueuse de distinguer aisément les deux couleurs.
	Étalonnage 1	Applique le dernier étalonnage d'écran.
	Étalonnage 2	Applique l'étalonnage d'écran précédent.
	! REMARQUE	<ul style="list-style-type: none">Si le Mode Image est modifié sur une entrée DP (DisplayPort), l'écran peut scintiller ou la résolution de votre PC peut être affectée.Étalonnage 2 : Installez LG Calibration Studio pour activer ce menu.

[Mode Image sur signal HDR]

Paramètres > Image	Description	
Mode Image	Perso.	Permet à l'utilisateur de régler chaque élément.
	Vive	Permet d'optimiser l'écran pour les couleurs HDR vives.
	Standard	Permet d'optimiser l'écran pour la norme HDR.
	Cinéma	Permet d'optimiser l'écran pour les vidéos HDR.
Mode Image	<p>! REMARQUE</p> <ul style="list-style-type: none"> • Le contenu HDR peut ne pas s'afficher correctement selon les paramètres du système d'exploitation Windows 10. Vérifiez si le HDR est activé ou désactivé dans les paramètres Windows. • Quand la fonction HDR est activée, l'affichage des caractères ou des images peut être de mauvaise qualité selon les performances de la carte graphique. • Quand la fonction HDR est activée, selon les performances de la carte graphique, l'écran peut scintiller ou se cisailier lorsque vous changez la source d'entrée du moniteur ou que vous allumez ou éteignez l'appareil. 	

Paramètres > Image	Description		
Ajuster Image	Luminosité	Permet de régler la luminosité et le contraste de l'écran.	
	Contraste		
	Auto Brightness	Optimise la luminosité automatiquement pour l'éclairage de l'environnement.	
	Netteté	Permet de régler la netteté de l'écran.	
	SUPER RESOLUTION+	Haut	Permet d'optimiser l'écran pour des images d'une grande netteté. Idéal pour les vidéos haute définition ou les jeux.
		Moyen	Permet d'optimiser l'écran pour un visionnage optimal, avec des images au niveau moyen, entre les modes bas et haut. Idéal pour les vidéos en définition standard et les contenus créés par l'utilisateur.
		Bas	Permet d'optimiser l'écran pour des images fluides et naturelles. Idéal pour les images fixes ou les images avec peu de mouvements.
		Off	Permet d'afficher les paramètres standard. Permet de désactiver la fonction SUPER RESOLUTION+ .
		<p>! REMARQUE</p> <ul style="list-style-type: none"> Cette fonction permet d'augmenter la netteté des images à basse résolution. Il n'est donc pas recommandé de l'utiliser pour du texte normal ou des icônes du bureau. Le non-respect de cette indication peut résulter en une haute netteté superflue. 	
	Niveau Noir	Permet de définir le niveau de décalage.	
		<ul style="list-style-type: none"> Décalage : cette valeur sert de référence pour un signal vidéo ; il s'agit de la couleur la plus sombre que le moniteur peut afficher. 	
		Haut	Maintient le taux de contraste de l'écran actuel.
	Bas	Réduit les niveaux de noirs et augmente les niveaux des blancs dans le taux de contraste de l'écran actuel.	
DFC	Ajuste automatiquement la luminosité en fonction de l'écran.		
Uniformité	Permet de régler l'uniformité de l'image.		
	<p>! REMARQUE</p> <ul style="list-style-type: none"> Le menu Uniformité est uniquement activé en mode Perso. Activer l'option Uniformité peut permettre de réduire la luminosité globale de l'image. 		

Paramètres > Image	Description		
Ajuster Couleur	Gamma	Mode 1, Mode 2, Mode 3	Plus la valeur gamma est élevée, plus l'image devient sombre. De même, plus la valeur gamma est basse, plus l'image s'éclaircit.
		Mode 4	Si vous n'avez pas besoin de régler les paramètres gamma, sélectionnez Mode 4 .
	Températ.	Définissez votre propre température de couleur.	
		Utilis.	L'utilisateur peut les personnaliser en rouge, vert ou bleu.
		6500K	Permet d'ajouter du rouge à la couleur de l'écran.
		7500K	Permet de définir la couleur de l'écran à mi-chemin entre le rouge et le bleu.
		9300K	Permet d'ajouter du bleu à la couleur de l'écran.
		Manuel	Permet d'ajuster la température des couleurs par incréments de 500K. (Remarque : une température de couleur de 9300K est prise en charge mais pas de 9500K.)
	Rouge/Vert/Bleu	Vous pouvez personnaliser les couleurs de l'affichage à l'aide des options Rouge, Vert et Bleu.	
	Six Couleurs	Répond aux exigences de l'utilisateur pour les couleurs grâce au réglage du ton et de la saturation des six couleurs (rouge, vert, bleu, cyan, magenta, jaune) et à l'enregistrement de ces paramètres.	
Teinte		Ajuste le ton de l'écran.	
Saturation		Règle la saturation des couleurs de l'écran. Plus la valeur est faible, moins les couleurs sont saturées et lumineuses. Plus la valeur est élevée, plus les couleurs sont saturées et foncées.	
Temps de Réponse	Permet de définir un temps de réponse pour les images affichées en fonction de la vitesse de l'écran. Pour un environnement normal, nous vous recommandons d'utiliser le mode Rapide . Pour une image en mouvement rapide, nous vous recommandons d'utiliser le mode Plus Rapide . Le mode Plus Rapide peut générer des images rémanentes.		
	Plus Rapide	Permet de définir le temps de réponse sur Plus Rapide .	
	Rapide	Permet de définir le temps de réponse sur Rapide .	
	Normal	Permet de définir le temps de réponse sur Normal .	
	Off	Permet de désactiver la fonction.	
Réinitialiser l'image	Voulez-vous réinitialiser les paramètres Image ?	Non	Permet d'annuler la sélection.
		Oui	Permet de rétablir les paramètres par défaut.

Général

Paramètres > Général	Description	
Langue	Permet de définir la langue d'affichage du menu.	
SMART ENERGY SAVING	Economise l'énergie par l'utilisation d'un algorithme de compensation de la luminance.	
	Haut	Permet d'économiser de l'énergie à l'aide de la fonction SMART ENERGY SAVING haute efficacité.
	Bas	Permet d'économiser de l'énergie en utilisant la fonction basse efficacité SMART ENERGY SAVING .
	Off	Permet de désactiver la fonction.
	<p>! REMARQUE</p> <ul style="list-style-type: none"> La valeur des données d'économie d'énergie peut varier en fonction du panneau et des fournisseurs du panneau. Si vous définissez l'option SMART ENERGY SAVING sur Haut ou Bas, la luminance du moniteur sera plus élevée ou plus faible en fonction de la source. 	
Témoin de fonctionnement	<p>Permet d'activer ou de désactiver le témoin de fonctionnement situé en bas du moniteur.</p> <p>! REMARQUE</p> <ul style="list-style-type: none"> Lorsque la fonction Témoin de fonctionnement est activée, elle fonctionne comme suit : <ul style="list-style-type: none"> - Mode activé : Blanc - Mode veille (Mode Veille) : Blanc clignotant - Mode désactivé : Éteint 	
Veille Automatique	<p>Cette fonction éteint automatiquement le moniteur si aucun mouvement n'est détecté sur l'écran sur une période de temps donnée. Vous pouvez définir le délai pour la fonction d'arrêt automatique.</p> <p>(Off, 4H, 6H et 8H)</p>	
DisplayPort Version	<p>Définissez l'option DisplayPort Version sur la version de l'appareil externe connecté. (1.4, 1.2, et 1.1)</p> <p>Pour utiliser la fonction HDR, définissez l'option sur 1.4.</p>	

Paramètres > Général	Description			
HDMI ULTRA HD Deep Color	Si l'appareil connecté prend en charge la technologie Deep Color (Couleur profonde), les images seront plus nettes.			
	Format de prise en charge 4K@ 60 Hz (HDMI ULTRA HD Deep Color : Activé)			
	Résolution	Fréquence d'image (Hz)	Profondeur de couleur / Taux d'échantillonnage	
			8 bit	10 bit
	3840 x 2160	59,94 60,00	YCbCr 4:2:0	
			YCbCr 4:2:2	
			YCbCr 4:4:4	-
RGB			-	
<p>! REMARQUE</p> <ul style="list-style-type: none"> • Pour utiliser l'option HDMI ULTRA HD Deep Color, activez-la. • Si l'appareil connecté ne prend pas en charge la technologie Deep Color (Couleur profonde), l'écran ou le son peut ne pas fonctionner correctement. Dans ce cas, désactivez la fonction. • La fonction HDMI ULTRA HD Deep Color peut être définie individuellement pour chaque port HDMI. 				
Local Dimming	Permet de maximiser le taux de contraste en augmentant l'intensité des zones lumineuses et sombres de l'écran.			
	<p>! REMARQUE</p> <ul style="list-style-type: none"> • Off cette option peut augmenter la consommation d'énergie. 			
	Off	Permet de désactiver la fonction.		
	On	Active la fonction Local Dimming .		
Automatique	Permet d'ajuster automatiquement le taux de contraste en fonction de l'écran pour l'imagerie à grande gamme dynamique.			
Buzzer	Cette fonction permet de configurer le son généré par Buzzer à la mise sous tension du moniteur.			

Paramètres > Général	Description		
OSD Verrouiller	Cette fonction désactive la configuration et le réglage des menus.		
USB Upstream	Sélectionnez le port de connexion du câble USB Upstream pour utiliser le concentrateur USB du moniteur.		
	USB-C	USB Upstream fonctionne par le biais du port Thunderbolt™ 3 (⚡).	
	USB-B	USB Upstream fonctionne par le biais du port USB UP.	
Information	Les informations suivantes s'afficheront : Numéro de série, Temps d'utilisation total, Résolution.		
Restaurer les paramètres initiaux	Voulez-vous réinitialiser les paramètres?	Non	Permet d'annuler la sélection.
		Oui	Permet de rétablir les paramètres par défaut.

RÉSOLUTION DES PROBLÈMES

Rien n'est affiché à l'écran.	
Le cordon d'alimentation du moniteur est-il branché ?	<ul style="list-style-type: none">• Vérifiez que le cordon d'alimentation est correctement branché sur la prise secteur.
Le voyant d'alimentation est-il allumé ?	<ul style="list-style-type: none">• Vérifiez la connexion du câble d'alimentation et appuyez sur le bouton d'alimentation.
L'appareil est-il sous tension ? Le voyant d'alimentation est-il blanc ?	<ul style="list-style-type: none">• Vérifiez que l'entrée connectée est activée (Paramètres > Source d'entrée).
Le message Pas de Signal apparaît-il ? Est-ce que rien n'apparaît à l'écran ?	<ul style="list-style-type: none">• Ce message apparaît lorsque le câble de signal est déconnecté ou manquant entre le PC et le moniteur. Vérifiez le câble et reconnectez-le.• Si rien n'apparaît à l'écran même après avoir rebranché le câble de signal, utilisez la configuration suivante :<ul style="list-style-type: none">- Entrée HDMI : désactivez HDMI ULTRA HD Deep Color dans les paramètres Général du moniteur.- Entrée DisplayPort : dans les paramètres Général du moniteur, définissez DisplayPort Version sur la version de l'appareil externe connecté.
Le message Coupure s'affiche-t-il ?	<ul style="list-style-type: none">• Cela se produit lorsque les signaux émis par le PC (carte graphique) ne sont pas inclus dans la plage de fréquence horizontale ou verticale du moniteur. Reportez-vous à la section « Spécifications du produit » de ce manuel pour définir la fréquence appropriée.
Le PC connecté prend-il en charge Thunderbolt™ 3 (⚡) lorsque le câble Thunderbolt est utilisé ?	<ul style="list-style-type: none">• Utilisez le câble USB-C (vendu séparément) pour le PC prenant uniquement en charge la sortie USB-C.• Contactez le fabricant du PC pour savoir si ce dernier prend en charge Thunderbolt™ 3 (⚡).
L'affichage est instable et tremble. / Les images affichées sur le moniteur laissent des traces d'ombre.	
Avez-vous sélectionné la résolution appropriée ?	<ul style="list-style-type: none">• Si vous avez sélectionné la résolution HDMI 1080i 60/50 Hz (interlacée), il est possible que l'écran scintille. Modifiez la résolution à 1080p ou réglez la résolution recommandée.• Si la résolution de la carte graphique n'est pas celle recommandée (optimale), le texte risque d'être flou, les images indistinctes, la zone d'affichage incomplète ou mal centrée.• Les méthodes de réglage peuvent varier selon l'ordinateur ou le système d'exploitation et certaines résolutions peuvent être indisponibles selon les performances de la carte graphique. Si tel est le cas, contactez le fabricant de l'ordinateur ou de la carte graphique pour obtenir de l'aide.
L'image reste-t-elle visible même lorsque le moniteur est éteint ?	<ul style="list-style-type: none">• L'affichage d'une image fixe pendant une durée prolongée peut endommager l'écran et provoquer cette image rémanente.• Pour prolonger la durée de vie du moniteur, utilisez un économiseur d'écran.
L'écran affiche-t-il des points ?	<ul style="list-style-type: none">• Lorsque vous utilisez le moniteur, il est possible que des points pixelisés (rouges, verts, bleus, blancs ou noirs) apparaissent à l'écran. Ce phénomène est normal sur un écran LCD. Il ne s'agit pas d'une erreur et cela n'a aucune incidence sur les performances du moniteur.

Certaines fonctions sont désactivées.	
Certaines des fonctions sont-elles indisponibles lorsque vous appuyez sur le bouton Menu ?	<ul style="list-style-type: none"> L'affichage à l'écran est verrouillé. Désactivez la fonction OSD Verrouiller dans Général.
Le message « Moniteur non reconnu, moniteur Plug and Play (VESA DDC) trouvé » s'affiche-t-il ?	
Avez-vous installé le pilote d'affichage ?	<ul style="list-style-type: none"> Assurez-vous que vous installez le pilote d'affichage depuis notre site Web : http://www.lg.com. Vérifiez que votre carte graphique prend en charge la fonction Plug and Play.
Aucun son en provenance du port de casque.	
Les images affichées sont-elles sans son ?	<ul style="list-style-type: none"> Assurez-vous que les connexions du port casque sont effectuées correctement. Essayez d'augmenter le volume avec le joystick. Définissez la sortie audio du PC sur le moniteur que vous utilisez. (Les paramètres peuvent varier selon le système d'exploitation que vous utilisez.)
Résolution 4K/5K non disponible.	
Avez-vous vérifié le branchement du câble ?	<ul style="list-style-type: none"> Vérifiez que le câble est correctement connecté. Il est recommandé d'utiliser les accessoires fournis avec le produit.
La résolution et le taux de rafraîchissement sont-ils correctement définis ?	<ul style="list-style-type: none"> Définissez la résolution et le taux de rafraîchissement corrects dans les paramètres de résolution de l'écran du PC ou dans le menu des options du lecteur.
L'appareil externe connecté prend-il en charge la résolution 4K/5K ?	<ul style="list-style-type: none"> Disponible uniquement sur les appareils externes prenant en charge la résolution 4K/5K. Vérifiez si l'appareil externe connecté prend en charge la résolution 4K/5K.
La fonction HDMI ULTRA HD Deep Color est-elle activée ? (Pour la 4K)	<ul style="list-style-type: none"> Accédez à Paramètres > Général > HDMI ULTRA HD Deep Color pour activer la fonction.
L'option DisplayPort Version est-elle définie sur 1.4 ? (Pour la 5K)	<ul style="list-style-type: none"> Accédez à Paramètres > Général > DisplayPort Version pour définir la version sur 1.4.

CARACTÉRISTIQUES DU PRODUIT

Profondeur des couleurs	Couleur prise en charge : 8 bits / 10 bits.		
Résolution	HDMI	Résolution max.	3840 x 2160 à 60 Hz
		Résolution recommandée	3440 x 1440 à 60 Hz
	USB-C / Thunderbolt™ 3 (⚡) / DP	Résolution max.	5120 x 2160 à 60 Hz
		Résolution recommandée	5120 x 2160 à 60 Hz
Sources d'alimentation	Type d'alimentation	CA 100~240 V, 50-60 Hz, 2,3 A	
	Consommation électrique	Mode de fonctionnement : 80 W (Utilisation normale)* Mode désactivé : ≤ 0,3 W	
Conditions environnementales	Conditions de fonctionnement	Température	de 0 °C à 40 °C
		Humidité	Moins de 80 %
	Stockage	Température	de -20 °C à 60 °C
		Humidité	Moins de 85 %
Dimensions	Dimensions du moniteur (largeur x hauteur x profondeur)		
	Avec support	816,9 x 559,0 x 234,3 (mm)	
	Sans support	816,9 x 359,8 x 57,1 (mm)	
Poids (sans emballage)	Avec support	9,0 kg	
	Sans support	7,7 kg	

Ces spécifications peuvent être modifiées sans préavis.

Le symbole ~ signifie courant alternatif et le symbole —=— courant continu.

* Le mode de fonctionnement de la consommation électrique est mesuré selon la norme de test LG. (Modèle blanc complet, résolution maximale)

* Le niveau de consommation électrique peut varier en fonction de l'état de fonctionnement et des réglages du moniteur.

Mode de réglage d'usine (Mode prédéfini, PC)

HDMI

Mode prédéfini	Fréquence horizontale (kHz)	Fréquence verticale (Hz)	Polarité (H/V)	Remarques
640 x 480	31,469	59,94	-/-	
800 x 600	37,879	60,317	+/+	
1024 x 768	48,363	60,0	-/-	
1280 x 2160	133,16	59,928	+/+	PBP (5:9)
1920 x 1080	67,50	60	+/+	
2560 x 2160	133,272	59,978	+/+	PBP (5:5)
3440 x 1440	73,68	49,99	+/-	
3440 x 1440	88,82	59,97	+/-	Synchronisation HDMI préférée
3840 x 2160	67,50	30	+/-	
3840 x 2160	135	60	+/+	

USB-C/Thunderbolt™ 3 (⚡)/DP

Mode prédéfini	Fréquence horizontale (kHz)	Fréquence verticale (Hz)	Polarité (H/V)	Remarques
640 x 480	31,469	59,94	-/-	
800 x 600	37,879	60,317	+/+	
1024 x 768	48,363	60,0	-/-	
1280 x 2160	133,16	59,928	+/+	PBP (5:9)
1920 x 1080	67,50	60	+/+	
2560 x 2160	133,272	59,978	+/+	PBP (5:5)
3440 x 1440	73,68	49,99	+/-	
3440 x 1440	88,82	59,97	+/-	
3840 x 2160	65,688	29,981	+/-	
3840 x 2160	133,31	59,997	+/-	
5120 x 2160	65,72	30	+/-	
5120 x 2160	133,32	59,999	+/-	USB-C / Synchronisation Thunderbolt™ 3 (⚡) / DP préférée

Durée HDMI (vidéo)

Mode prédéfini	Fréquence horizontale (kHz)	Fréquence verticale (Hz)
480p	31,5	60
720p	45	60
1080p	67,5	60
2160p	135	60



Le nom du modèle et le numéro de série sont indiqués à l'arrière et sur le côté du produit.

Inscrivez-les ci-dessous pour référence ultérieure.

Modèle _____

N° de série _____