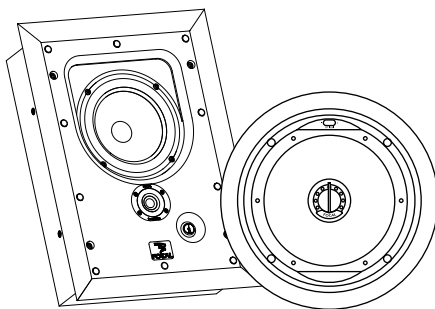
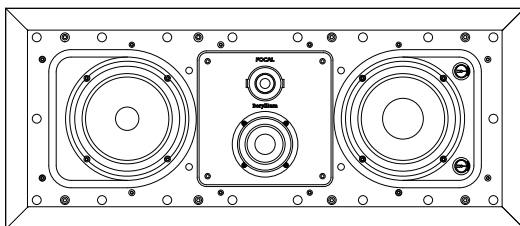


ELECTRA™ 1000 BE

User manual / Manuel d'utilisation



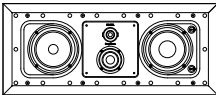


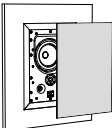
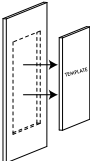




English
Français

ELECTRA™ 1000 BE

User manual / Manuel d'utilisation

2

Parts list / Contenu de l'emballage

	IW1003 Be	IW1002 Be	IW1002	IC1002
	x1			
		x1	x1	
				x1
	x1	x1	x1	x1
	x1	x1	x1	x1
				x1
	x1	x1	x1	x1
	x1	x1	x1	x1
	x1	x1	x1	x1

ELECTRA™ 1000 BE

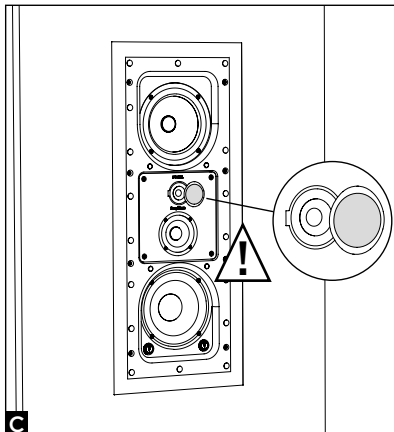
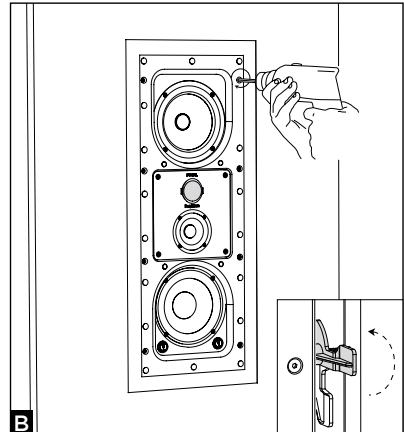
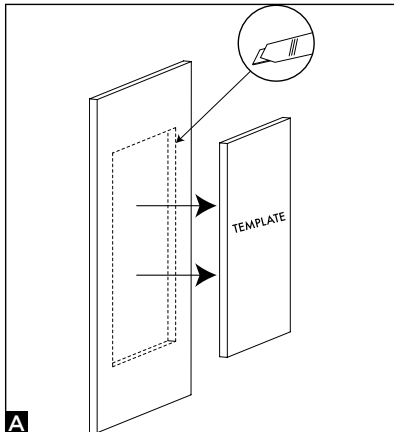
User manual / Manuel d'utilisation

3

Before starting, please check the drawings of your room to make sure that you are not drilling into a pipe, an electrical cable or any other specific installations behind the wall. Cut the dry wall using the cutting template supplied (please see diagram). Be sure to check that this is perfectly upright before you begin cutting.

Avant toute opération de perçage, veuillez toujours à consulter les plans de la pièce afin de vous assurer de l'absence de tuyau, de gaine électrique ou de toute installation spécifique derrière le mur. Découpez la cloison en utilisant le gabarit de perçage fourni (comme sur le schéma ci-contre). Veuillez à contrôler son horizontalité avant de commencer la découpe.

Installation IW1003 Be



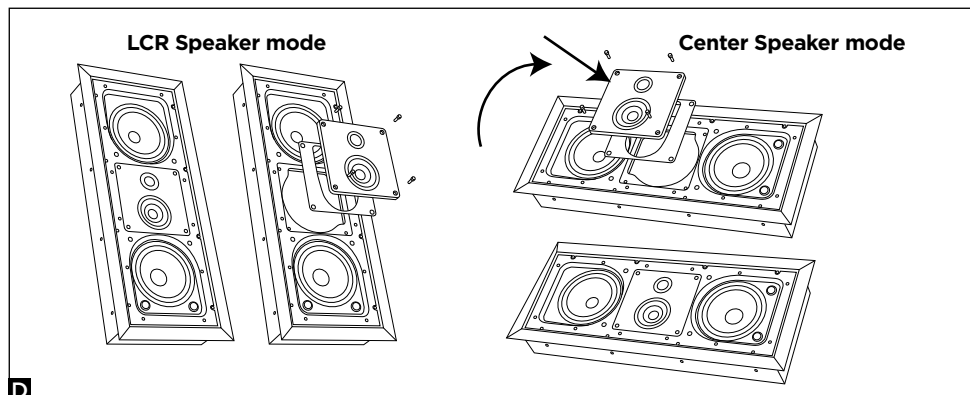
Remember to remove the tweeter cap after the installation of the loudspeaker.
Bien retirer la protection tweeter après installation de l'enceinte.

ELECTRA™ 1000 BE

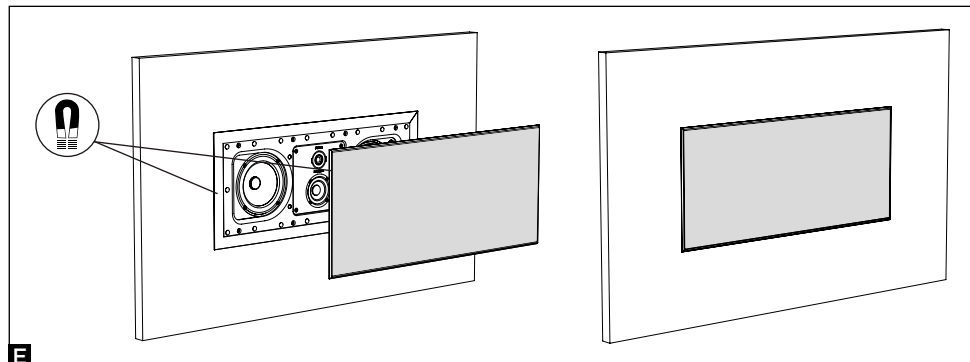
User manual / Manuel d'utilisation

4

Tweeter orientation / Orientation du tweeter



Magnetic grill / Grille magnétique

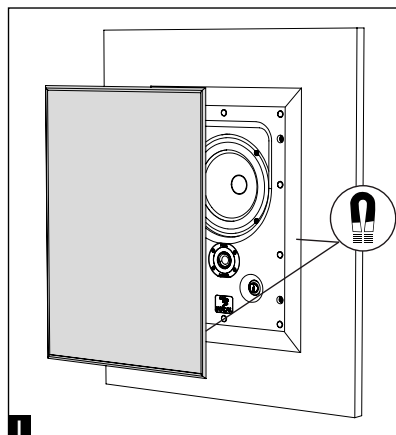
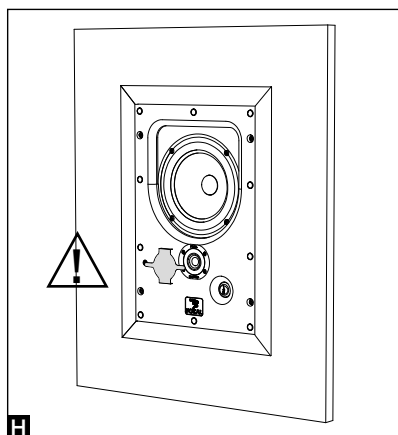
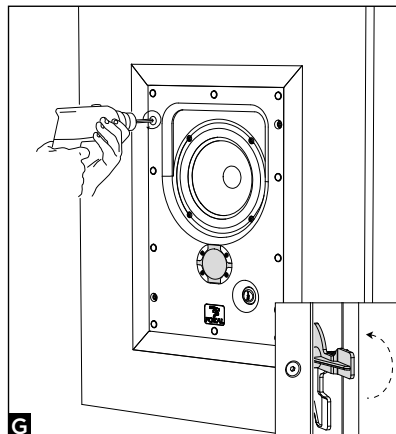
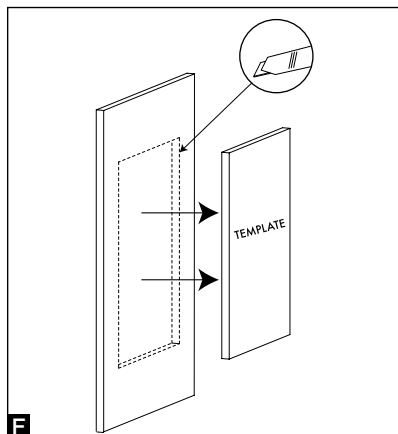


ELECTRA™ 1000 BE

User manual / Manuel d'utilisation

5

Installation IW1002 Be / IW1002



Remember to remove the tweeter cap after the installation of the loudspeaker.
Bien retirer la protection tweeter après installation de l'enceinte.

Paint / Peinture



Warning: Do not remove the lining of the IW1003 Be, IW1002 Be and IW1002 loudspeakers after painting the grille. We advise you to spray paint.
Attention : Ne pas retirer la ouate sur les enceintes IW1003 Be, IW1002 Be et IW1002 après avoir peint la grille. Il est conseillé de peindre à la bombe.

ELECTRA™ 1000 BE

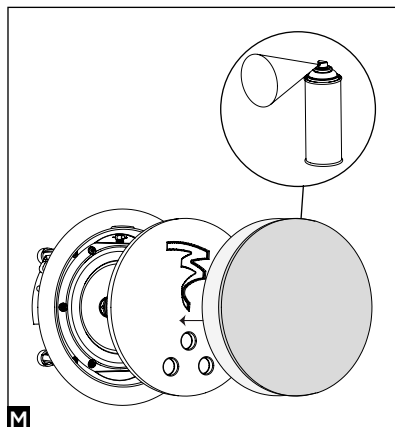
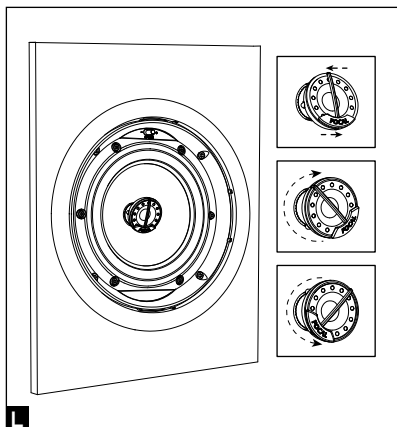
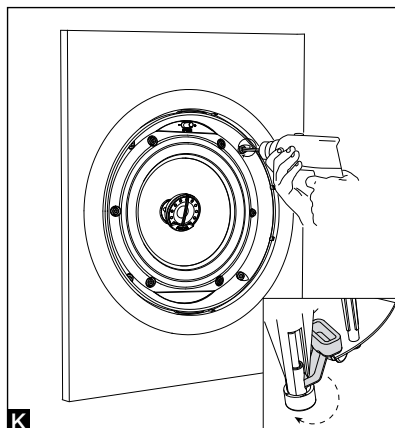
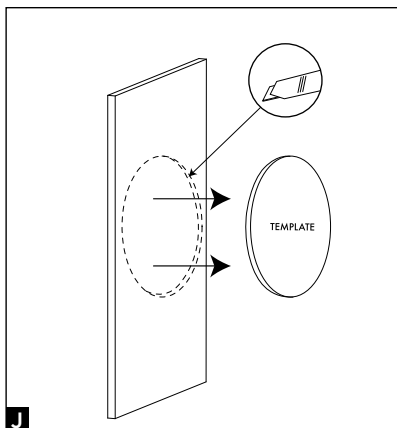
User manual / Manuel d'utilisation

6

Installation IC1002

Before starting, please check the drawings of your room to make sure that you are not drilling into a pipe, an electrical cable or any other specific installations behind the wall. Cut the dry wall using the cutting template supplied (please see diagram). Be sure to check that this is perfectly upright before you begin cutting.

Avant toute opération de perçage, veuillez toujours à consulter les plans de la pièce afin de vous assurer de l'absence de tuyau, de gaine électrique ou de toute installation spécifique derrière le mur. Découpez la cloison en utilisant le gabarit de perçage fourni (comme sur le schéma ci-contre). Veuillez à contrôler son horizontalité avant de commencer la découpe.

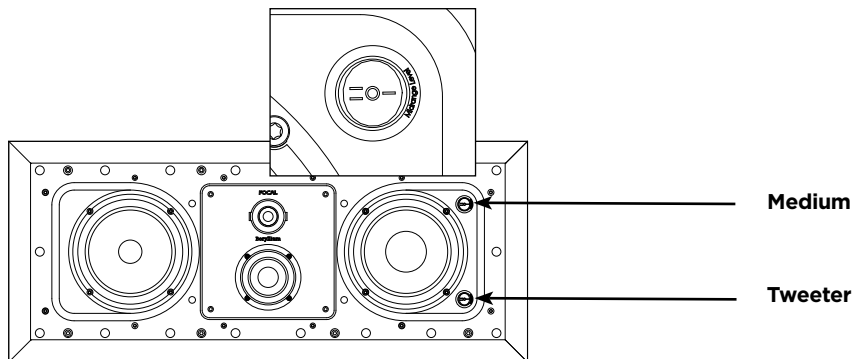


ELECTRA™ 1000 BE

User manual / Manuel d'utilisation

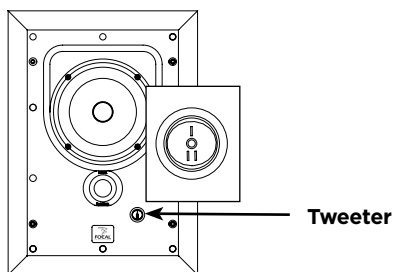
7

IW1003 Be settings / Réglages IW1003 Be



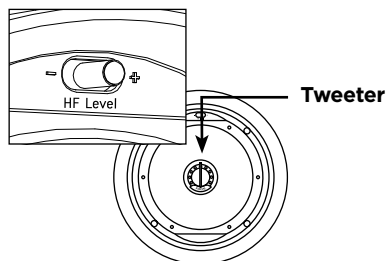
	Position 0	Position I	Position II
Medium	- 3 dB	0 dB	+ 3 dB
Tweeter	- 3 dB	0 dB	+ 3 dB

IW1002 Be, IW1002 settings / Réglages IW1002 Be, IW1002



	Position 0	Position I	Position II
Tweeter	- 3 dB	0 dB	+ 3 dB

IC1002 settings / Réglages IC1002

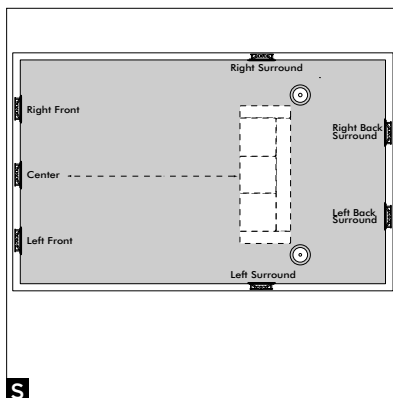
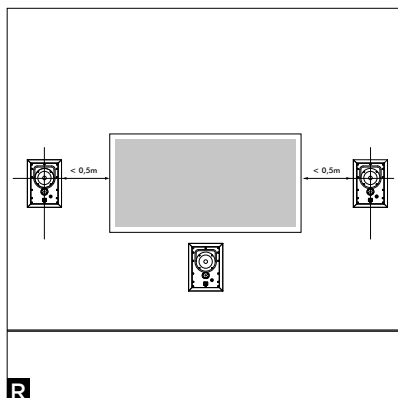
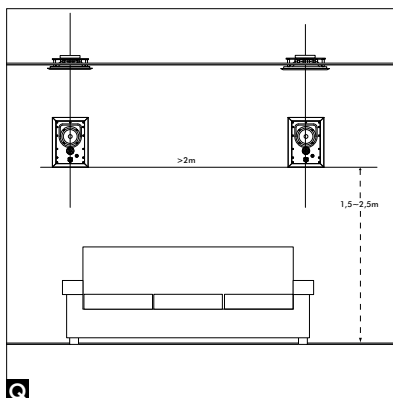
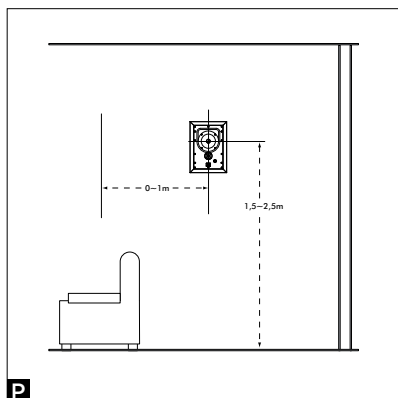
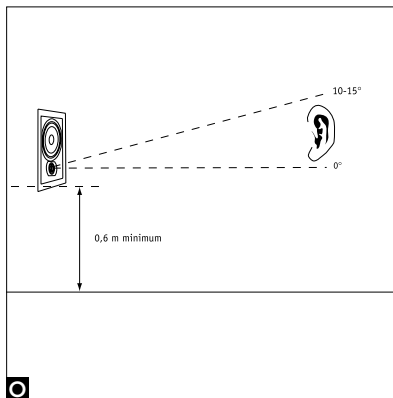
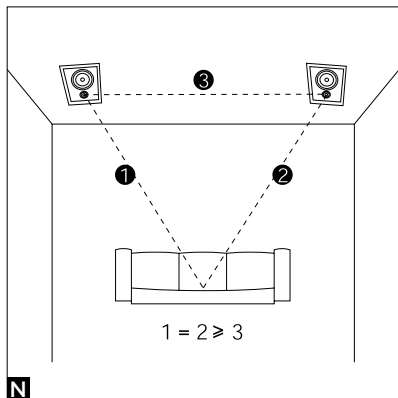


	Position -	Position (nominal)	Position +
Tweeter	- 3 dB	0 dB	+ 3 dB

ELECTRA™ 1000 BE

User manual / Manuel d'utilisation

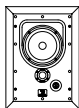
Loudspeaker location / Emplacements



ELECTRA™ 1000 BE

User manual / Manuel d'utilisation

9



Electra IW1002



Electra IC1002

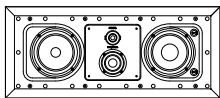
	Electra IW1002	Electra IC1002
Type	2-way In-Wall sealed speaker	2-way In-Ceiling speaker
Drivers	6 ^{1/2} " (16.5cm) "W" midbass. 1 ^{1/16} " (27mm) Al/Mg inverted dome tweeter	6 ^{1/2} " (16.5cm) "W" midbass. 1" (25mm) Al/Mg inverted dome tweeter
Frequency response (±3dB)	60Hz - 30.5kHz	60Hz - 30.5kHz
Sensitivity (2.83V/1m)	88dB	88dB
Nominal impedance	8 Ohms	8 Ohms
Recommended amplifier power	25-150W	25-150W
Tweeter adjustment	-3dB / 0dB / +3dB	-3dB / 0dB / +3dB
Crossover frequency	2 600Hz	2 600Hz
Frame size: - with grille - without grille	16 ^{3/4} " x 12 ^{1/8} " x 0 ^{3/16} " (425 x 308 x 45mm) 16 ^{3/8} " x 11 ^{5/4} " x 0 ^{1/16} " (415 x 298 x 1.5mm)	Ø10 x 3 ^{3/4} " (Ø253 x 96mm)
Cut-out dimensions (HxW)	14 ^{15/16} " x 10 ^{3/8} " (379 x 262mm)	Ø8 ^{11/16} " (221mm)
Depth from wall	3 ^{7/8} " (99mm)	3 ^{5/8} " (92mm)
Net weight	14.1lbs (6.4kg)	4.6lbs (2.1kg)

	Electra IW1002	Electra IC1002
Type	Enceinte murale 2 voies encastrable close.	Enceinte de plafond 2 voies encastrable.
Haut-parleurs	Grave/médium "W" 16,5 cm. Tweeter 27 mm Al/Mg à dôme inversé.	Grave/médium "W" 16,5 cm. Tweeter 25 mm Al/Mg à dôme inversé.
Réponse en fréquence (±3 dB)	60 Hz - 30,5 kHz	60 Hz - 30,5 kHz
Sensibilité (2,83 V/1 m)	88 dB	88 dB
Impédance nominale	8 Ohms	8 Ohms
Puissance ampli recommandée	25 - 150 W	25 - 150 W
Réglages tweeter	-3dB / 0dB / +3 dB	-3dB / 0dB / +3 dB
Fréquences de filtrages	2 600 Hz	2 600 Hz
Dimensions cadre - avec grille - sans grille	425 x 308 mm - 4,5 mm épaisseur 415 x 298 mm - 1,5 mm épaisseur	Ø 253 x 96 mm
Encastrement	379 x 262 mm	Ø 221 mm
Profondeur d'encastrement	99 mm	92 mm
Poids (unité)	6,4 kg	2,1 kg

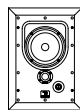
ELECTRA™ 1000 BE

User manual / Manuel d'utilisation

10



Electra IW1003 Be



Electra IW1002 Be

Type	3-way In-Wall sealed speaker	2-way In-Wall sealed speaker
Drivers	6 ¹ / ₂ " (16.5cm) "W" passive radiator. 6 ¹ / ₂ " (16.5cm) "W" woofer. 3" (8cm) "W" midrange. 1 ¹ / ₁₆ " (27mm) Be IAL inverted dome tweeter.	6 ¹ / ₂ " (16.5cm) "W" midbass. 1 ¹ / ₁₆ " (27mm) Be inverted dome tweeter
Frequency response (±3dB)	49Hz - 40kHz	60Hz - 40kHz
Sensitivity (2.83V/1m)	90dB	88dB
Nominal impedance	8 Ohms	8 Ohms
Recommended amplifier power	25 - 240W	25 - 150W
Tweeter adjustment	-3dB / 0dB / +3dB	-3dB / 0dB / +3dB
Medium adjustment	-3dB / 0dB / +3dB	
Crossover frequency	400Hz / 2000Hz	2 600Hz
Frame size: - with grille	12 ¹ / ₈ " x 27 ¹⁵ / ₁₆ " x 0 ³ / ₁₆ " (308 x 710 x 4.5mm)	16 ³ / ₄ " x 12 ¹ / ₈ " x 0 ⁵ / ₁₆ " (425 x 308 x 4.5mm)
- without grille	11 ³ / ₄ " x 27 ⁹ / ₁₆ " x 0 ¹ / ₁₆ " (298 x 700 x 1.5mm)	16 ¹ / ₂ " x 11 ³ / ₄ " x 0 ¹ / ₁₆ " (415 x 298 x 1.5mm)
Cut-out dimensions (HxW)	26 ¹ / ₈ " x 10 ³ / ₈ " (664 x 262mm)	14 ¹⁵ / ₁₆ " x 10 ³ / ₈ " (379 x 262mm)
Depth from wall	3 ⁷ / ₈ " (99mm)	3 ⁷ / ₈ " (99mm)
Net weight	22lbs (10kg)	14.1lbs (6.4kg)

Electra IW1003 Be

Electra IW1002 Be

Type	Enceinte murale 3 voies encastrable close	Enceinte murale 3 voies encastrable close.
Haut-parleurs	Radiateur passif "W" 16,5 cm. Grave/médium "W" 16,5 cm. Médium "W" 8 cm. Tweeter 27 mm Be IAL à dôme inversé.	Grave/médium "W" 16,5 cm. Tweeter 27 mm Be à dôme inversé.
Réponse en fréquence (±3 dB)	49 Hz - 40 kHz	60 Hz - 40 kHz
Sensibilité (2,83 V/1 m)	90 dB	88 dB
Impédance nominale	8 Ohms	8 Ohms
Puissance ampli recommandée	25 - 240 W	25 - 150 W
Réglages tweeter	-3 dB / 0 dB / +3 dB	-3 dB / 0 dB / +3 dB
Réglages médium	-3 dB / 0 dB / +3 dB	
Fréquences de filtrages	400 Hz / 2000 Hz	2 600 Hz
Dimensions cadre - avec grille	308 x 710 mm - 4,5 mm épaisseur	425 x 308 mm - 4,5 mm épaisseur
- sans grille	298 x 700 mm - 1,5 mm épaisseur	415 x 298 mm - 1,5 mm épaisseur
Encastrement	664 x 262 mm	379 x 262 mm
Profondeur d'encastrement	99 mm	99 mm
Poids (unité)	10 kg	6,4 kg

ELECTRA™ 1000 BE

User manual / Manuel d'utilisation

11

**Please validate your Focal-JMLab warranty,
it is now possible to register your product online: www.focal.com/warranty**



Conditions of guarantee

All Focal loudspeakers are covered by guarantee drawn up by the official Focal distributor in your country.

Your distributor can provide all details concerning the conditions of guarantee. Guarantee cover extends at least to that granted by the legal guarantee in force in the country where the original purchase invoice was issued.

**Pour validation de la garantie Focal-JMLab,
il est maintenant possible d'enregistrer son produit en ligne : www.focal.com/garantie**



Conditions de garantie

En cas de problème, adressez-vous à votre revendeur Focal.

La garantie pour la France sur tout matériel Focal est de 2 ans non transmissible en cas de revente, à partir de la date d'achat. En cas de matériel défectueux, celui-ci doit être expédié à vos frais, dans son emballage d'origine auprès du revendeur, lequel analysera le matériel et déterminera la nature de la panne. Si celui-ci est sous garantie, le matériel vous sera rendu ou remplacé en "franco de port". Dans le cas contraire, un devis de réparation vous sera proposé.

La garantie ne couvre pas les dommages résultant d'une mauvaise utilisation ou d'un branchement incorrect (bobines mobiles brûlées par exemple...).

En dehors de la France, le matériel Focal est couvert par une garantie dont les conditions sont fixées localement par le distributeur officiel Focal-JMLab de chaque pays, en accord avec les lois en vigueur sur le territoire concerné.

