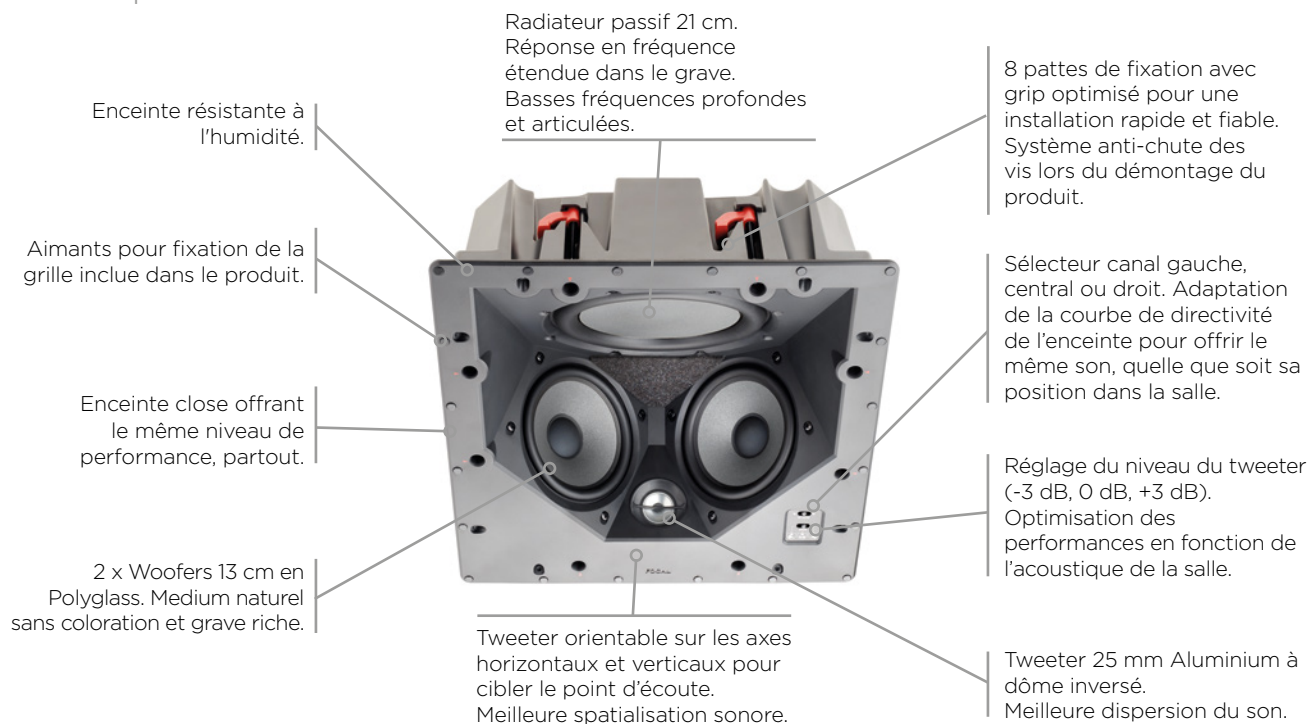


100ICLR5

Fiche produit



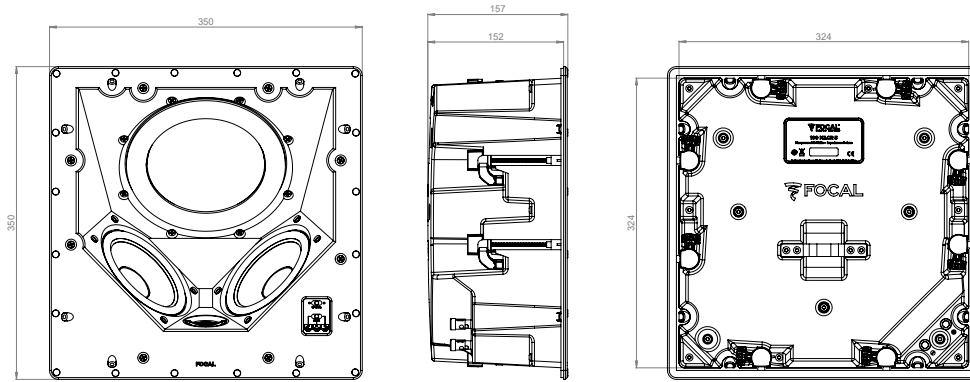
Points clés

- La solution Home Cinéma totalement intégrée dans le plafond pour une discrétion totale
- Une enceinte pour 5 applications (canaux avant gauche, central ou droit ; canaux arrière gauche et droit)
- Les meilleures performances au regard de l'application (sélecteur mode enceinte gauche, centre, droit et niveau d'aigu ajustable)
- Produit conçu et développé en France par Focal
- Registre médium très équilibré pour une meilleure intelligibilité sonore en utilisation Home Cinéma
- Livré avec une grille fixée magnétiquement et prête à peindre pour une intégration totale

Spécifications techniques

Type d'enceinte	Plafond 2 voies
Haut-parleurs	2 x Médium/Grave Polyglass 13 cm, Tweeter à dôme inversé Al 25 mm, Radiateur passif Polyglass 21 cm
Sensibilité (2,83V/1m)	92 dB
Bande Passante (+/-3 dB)	65 Hz - 23 kHz
Coupe basse (- 6 dB)	55 Hz
Impédance nominale	8 Ω
Impédance minimale	4,6 Ω
Puissance ampli recommandée	25 - 120 W
Dimensions ext. (H x L x P)	354 x 354 x 150 mm
Dimensions d'encastrement (H x L)	328 x 328 mm
Profondeur d'encastrement	152 mm
Poids net (avec grille)	5,3 kg
Dimensions carton (L x P x H)	408 x 408 x 190 mm
Poids Total (avec emballage)	7,2 kg

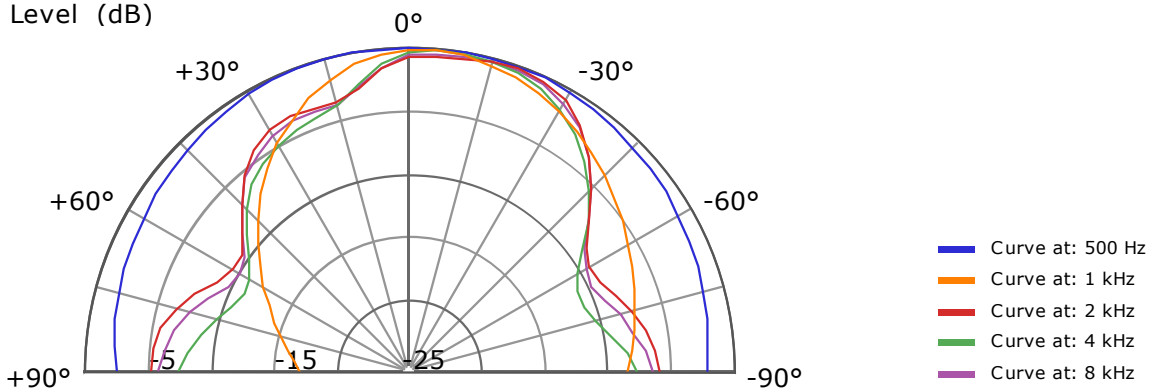
Encombrement



Mesures Directivité

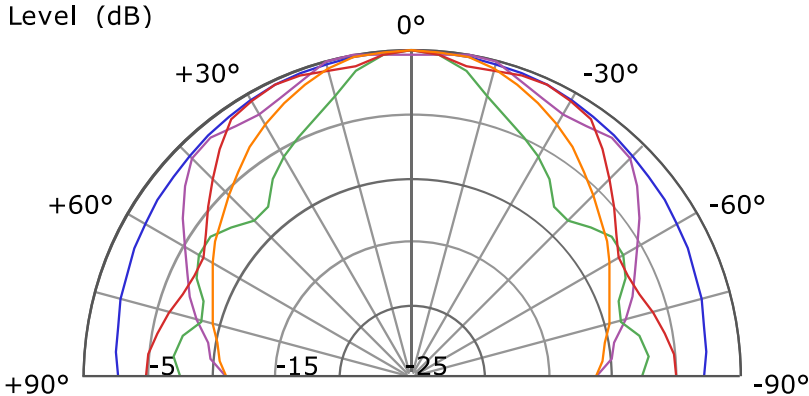
Horizontale (voie droite)

Level (dB)

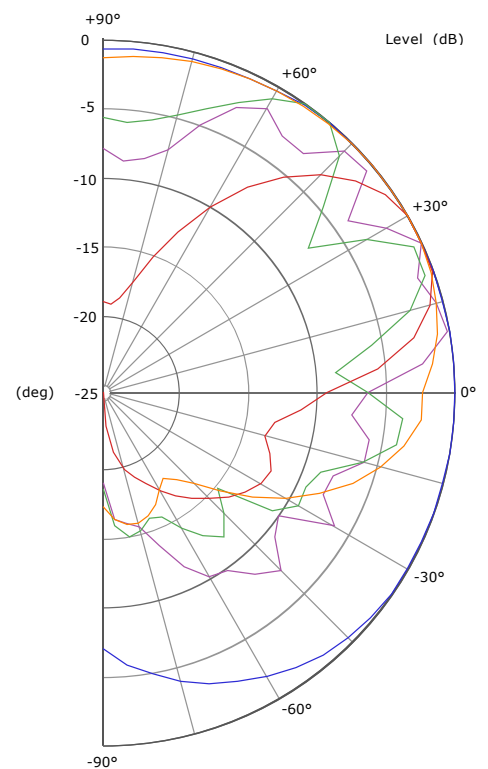


Horizontale (voie centrale)

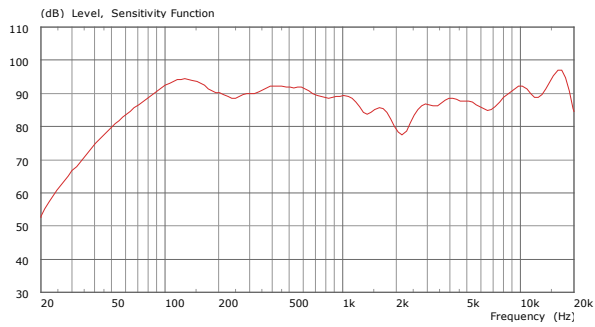
Level (dB)



Verticale



Réponse en fréquence



100ICLR5 Tableau de calcul des niveaux

Horizontale (voie droite)

Puissance/Distance	1 m	2 m	5 m
1 W (2,83 V)	92 dB	86 dB	78 dB
5 W (8,94 V)	102 dB	96 dB	88 dB
10 W (12,6 V)	105 dB	99 dB	91 dB
20 W (15,5 V)	107 dB	101 dB	93 dB

Récapitulatif	125 Hz	250 Hz	500 Hz	1kHz	2kHz	4kHz	8kHz
SPL (2.83 V/1 m) (dB)	92	89	91,5	89,5	83	87	89
Angle d'ouverture à -6dB	360°	360°	360°	-35°/+60°	-45°/+90°	-35°/+50°	-40°/+50°

Horizontale (voie centrale)

Puissance/Distance	1 m	2 m	5 m
1 W (2,83 V)	92 dB	86 dB	78 dB
5 W (8,94 V)	102 dB	96 dB	88 dB
10 W (12,6 V)	105 dB	99 dB	91 dB
20 W (15,5 V)	107 dB	101 dB	93 dB

Récapitulatif	125 Hz	250 Hz	500 Hz	1kHz	2kHz	4kHz	8kHz
SPL (2.83 V/1 m) (dB)	92	89	91,5	89,5	80	90	89
Angle d'ouverture à -6dB	360°	360°	340°	100°	110°	70°	120°