

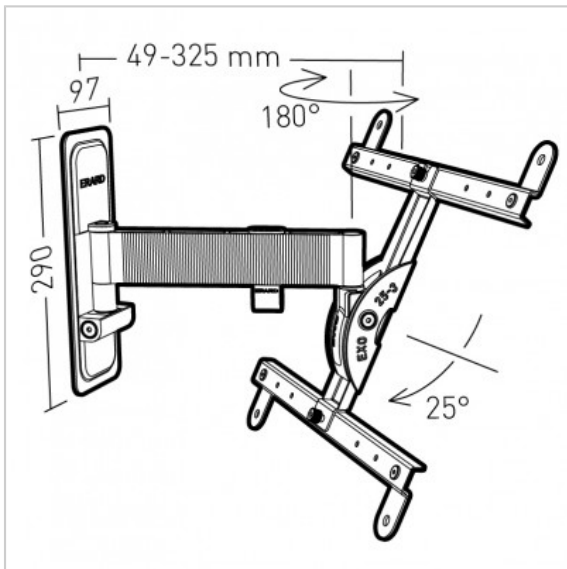
## EXO 400TW2

Réf. : 048240

Support mural aluminium pour écrans LCD, LED et OLED, plats et incurvés.

### FICHE TECHNIQUE

|                                  |   |
|----------------------------------|---|
| Fonction                         | Inclinable et orientable  |
| Taille écran maxi                | 30"-55"   |
| Poids maxi (en kg)               | 25  |
| VESA                             | 200>400   |
| Inclinaison                      | -25°  |
| Orientation                      | 180°  |
| Matériau                         | Aluminium + acier   |
| Finition                         | Aluminium texturé anodisé couleur titane + acier peinture époxy noire |
| Gestion des câbles               | Oui   |
| Niveau à bulle intégré           | Non   |
| Visserie Support / Ecran fournie | Oui   |
| Visserie Mur / Support fournie   | Oui pour murs pleins  |
| Produit livré monté              | Oui   |
| Temps de montage (min)           | 20  |
| Personne(s) pour montage         | 1   |



### EN SAVOIR PLUS

- Déport 325 mm - 1 bras
- Système breveté de rondelles excentriques pour corriger les erreurs de perçage
- Système de micro réglage breveté pour assurer une parfaite horizontalité de l'écran
- Bras en aluminium texturé anodisé, couleur titane
- Platine murale et écran en acier, peinture époxy
- Compatible écrans plats ET écrans incurvés (visserie et entretoises fournies)