

BenQ



XL

**MONITOR FOR
e-SPORTS**

Gamme XL
Manuel d'utilisation

Droits d'auteur

Copyright © 2023 BenQ Corporation. Tous droits réservés. Aucune partie de cette publication ne peut être reproduite, transmise, transcrite, stockée sur un système d'archivage ou traduite dans une langue ou un langage informatique, sous aucune forme ou par aucun moyen électronique, mécanique, magnétique, optique, chimique, manuel ou autre, sans l'autorisation écrite préalable de BenQ Corporation.

Limitation de responsabilité

BenQ Corporation n'assure aucune représentation ou garantie, expresse ou implicite, quant au contenu de cette publication et refuse en particulier toute garantie, aptitude à la commercialisation ou adéquation à un usage particulier. Par ailleurs, BenQ Corporation se réserve le droit de réviser cette publication et d'apporter de temps à autre des modifications au contenu de la présente publication sans obligation de préavis envers quiconque.

La technologie sans scintillement de BenQ maintient un rétroéclairage stable avec un gradateur CC qui élimine la principale cause de scintillement du moniteur, ce qui le rend plus facile pour les yeux. La performance d'absence de scintillement peut être affectée par des facteurs externes tels qu'une mauvaise qualité du câble, une alimentation instable, une interférence de signal, ou une mauvaise mise à la terre, et cela peut inclure d'autres facteurs externes que ceux mentionnés ci-dessus. (Applicable pour les modèles sans scintillement seulement.)

BenQ ecoFACTS

BenQ has been dedicated to the design and development of greener product as part of its aspiration to realize the ideal of the "Bringing Enjoyment 'N Quality to Life" corporate vision with the ultimate goal to achieve a low-carbon society. Besides meeting international regulatory requirement and standards pertaining to environmental management, BenQ has spared no efforts in pushing our initiatives further to incorporate life cycle design in the aspects of material selection, manufacturing, packaging, transportation, using and disposal of the products. BenQ ecoFACTS label lists key eco-friendly design highlights of each product, hoping to ensure that consumers make informed green choices at purchase.

Check out BenQ's CSR Website at <http://csr.BenQ.com/> for more details on BenQ's environmental commitments and achievements.



Assistance produit

Ce document vise à fournir les informations les plus à jour et exactes aux clients, et donc tout le contenu peut être modifié de temps à autre sans préavis. Veuillez visiter le site Web pour la dernière version de ce document et d'autres informations sur le produit. Les fichiers disponibles varient en fonction du modèle.

1. Assurez-vous que votre ordinateur est connecté à Internet.
2. Visitez le site Web local sur ZOWIE.BenQ.com. La présentation et le contenu du site peuvent varier selon la région/le pays.



Official Website

- Manuel d'utilisation et document lié : ZOWIE.BenQ.com > **Assistance** > **Télécharger** ou **Download & FAQ (Téléchargement et FAQ)** > nom de modèle > **User Manual (Manuel d'utilisation)**
- Pilotes : ZOWIE.BenQ.com > **Assistance** > **Télécharger** ou **Download & FAQ (Téléchargement et FAQ)** > nom de modèle > **Driver (Pilote)**
- Logiciels et applications : ZOWIE.BenQ.com > **Assistance** > **Télécharger** ou **Download & FAQ (Téléchargement et FAQ)** > nom de modèle > **Software (Logiciel)**
- (UE uniquement) Informations de démontage : Disponible sur la page de téléchargement du manuel d'utilisation. Ce document est fourni sur la base du règlement (UE) 2019/2021 pour réparer ou recycler votre produit. Contactez toujours le service client local pour toute réparation pendant la période de garantie. Si vous souhaitez réparer un produit hors garantie, il vous est recommandé de vous adresser à un personnel de service qualifié et d'obtenir des pièces de rechange auprès de BenQ afin de garantir la compatibilité. Ne démontez pas le produit à moins d'en connaître les conséquences. Si vous ne trouvez pas les informations de démontage de votre produit, contactez le service client local pour obtenir de l'aide.

Pour plus de vidéos pratiques, de conseils ou d'informations sur les produits, visitez nos chaînes (la disponibilité peut varier selon les régions).

- [ZOWIE sur YouTube](#)
- [ZOWIE sur Bilibili](#)



ZOWIE on YouTube



ZOWIE on Bilibili

Numéro d'enregistrement EPREL :
XL2546X : 1765985
XL2586X : 1791200

Sommaire

Droits d'auteur	2
Assistance produit	4
Précautions de sécurité	7
Sécurité de l'alimentation électrique	7
Installation	8
Fonctionnement	8
Avis de sécurité concernant la télécommande (applicable si une télécommande est fournie) ...	9
Avis sur la sécurité des piles (applicable si une télécommande est fournie).....	9
Entretien et nettoyage.....	10
Entretien	11
Informations générales sur la garantie	11
Pour commencer	13
Présentation du moniteur	15
Vue avant.....	15
Vue arrière	15
Connexions	16
Installation	17
Installation matérielle du moniteur	17
Comment séparer le pied et la base	23
Réglage de l'angle de vision	25
Installer les protections (caches anti-éblouissement, étape optionnelle)	27
Utilisation du kit de montage du moniteur (acheté séparément)	30
Mettre à jour le pilote du moniteur	31
Téléchargement sur Internet des fichiers de pilote du moniteur LCD.....	31
Comment ajuster votre moniteur	33
Le panneau de commande.....	33
Le S Switch.....	33
Contrôleur 5 directions et opérations de base du menu	35
Travailler avec le Menu Rapide	36
Ajuster le mode d'affichage	38
Choisir un mode d'image approprié.....	38
Configurer votre propre mode de jeu.....	39
Travailler avec Profile à emporter par S Switch.....	39
Ajustement de la précision dynamique (DyAc 2)	41
Activation du taux de rafraîchissement variable (VRR).....	41
Utilisation du Échelonnage	41
Configuration initiale pour jouer à des jeux avec un taux de rafraîchissement de l'écran plus élevé.....	42

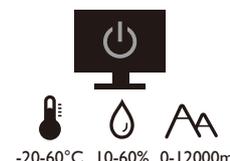
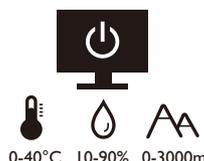
Naviguer dans le menu principal	44
Menu Mode	45
Menu Couleur	47
Menu Image	49
Menu Enr.	51
Menu Affich.	53
Menu Personnalisé	56
Menu Système	58
Dépannage	62
Foire aux questions (FAQ).....	62

Précautions de sécurité

Sécurité de l'alimentation électrique



Observez ces instructions de sécurité pour obtenir les meilleures performances et la plus grande longévité de votre moniteur.



- L'adaptateur CA isole l'équipement de l'alimentation CA.
- Le câble d'alimentation permet de mettre hors tension le matériel qui peut être branché. Placez votre équipement près d'une prise électrique facilement accessible.
- Vous devez respecter le type d'alimentation indiqué sur l'étiquette de repérage. Si vous ne connaissez pas le type d'alimentation auquel vous êtes raccordé, contactez votre revendeur ou votre compagnie d'électricité.
- L'équipement enfichable de classe I de type A doit être connecté à la terre de protection.
- Un cordon d'alimentation supérieure ou égale à H03VV-F ou H05VV-F, 2G ou 3G, 0,75 mm² doit être utilisé.
- Utilisez uniquement le cordon d'alimentation fourni par BenQ. N'utilisez jamais un cordon d'alimentation qui apparaît endommagé ou dénudé.
- Pour éviter d'endommager le moniteur, ne l'utilisez pas dans une région où l'alimentation électrique est instable.
- Assurez-vous que le cordon d'alimentation est connecté à une prise d'alimentation mise à la terre avant d'allumer le moniteur.
- Pour éviter un danger possible, respectez la charge électrique totale lors de l'utilisation du moniteur avec un cordon multiprises.
- Éteignez toujours le moniteur avant de débrancher le cordon d'alimentation.

Pour les modèles avec adaptateur :

- Utilisez uniquement l'adaptateur secteur fourni avec votre moniteur LCD. L'utilisation d'un autre type d'adaptateur secteur peut provoquer des dysfonctionnements et/ou un danger.
- Permettez une ventilation adéquate autour de l'adaptateur lorsque vous l'utilisez pour faire fonctionner l'appareil ou recharger la batterie. Ne couvrez pas l'adaptateur secteur de papier ou autres objets qui réduiraient le refroidissement. N'utilisez pas l'adaptateur secteur lorsqu'il est dans un étui de transport.
- Branchez l'adaptateur à une source d'alimentation adéquate.
- N'essayez pas de réparer l'adaptateur secteur. Il ne contient pas pièce pouvant être réparée. Remplacez l'unité si elle est endommagée ou exposée à une humidité excessive.

Installation

- N'utilisez pas votre moniteur dans l'un des environnements suivants :
 - Température extrêmement élevée ou basse, ou dans la lumière directe du soleil
 - Lieux poussiéreux
 - Très humide, exposé à la pluie ou à proximité à l'eau
 - Exposé aux vibrations ou chocs dans les lieux tels que les voitures, bus, trains et autres véhicules
 - Proximité de sources de chaleur, telles des radiateurs, des poêles à mazout et autres équipements générateurs de chaleur (y compris les amplificateurs audio)
 - Un emplacement fermé (tel qu'une armoire ou une bibliothèque) sans une ventilation appropriée
 - Une surface inégale ou inclinée
 - Exposé aux substances chimiques ou à la fumée
- Portez le moniteur avec soin.
- Ne placez pas de charges lourdes sur le moniteur pour éviter des blessures ou d'endommager le moniteur.
- Assurez-vous que les enfants ne s'accrochent pas ou de ne montent pas sur le moniteur.
- Éloignez tous les sacs d'emballage de la portée des enfants.

Fonctionnement

- Pour protéger vos yeux, veuillez consulter le manuel d'utilisation pour régler la résolution d'écran et la distance d'affichage optimales.
- Pour réduire la fatigue visuelle, reposez-vous régulièrement lors de l'utilisation du moniteur.
- Évitez les actions suivantes pendant des périodes prolongées. Des marques de rémanence pourraient autrement se produire.
 - Lisez les images qui ne peuvent pas occuper l'écran en entier.
 - Placez une image fixe sur l'écran.
- Pour éviter d'endommager le moniteur, ne touchez pas le panneau du moniteur avec le bout des doigts, un stylo ou tout objet pointu.
- Un branchement et débranchement trop fréquent des connecteurs vidéo peut endommager le moniteur.
- Ce moniteur est conçu principalement pour une utilisation personnelle. Si vous souhaitez utiliser le moniteur dans un lieu public ou un environnement rude, contactez le centre de service BenQ le plus proche pour de l'aide.
- Pour éviter une possible électrocution, ne démontez pas et ne réparez pas le moniteur.
- Si une mauvaise odeur ou un son anormal est émis par le moniteur, contactez immédiatement le centre de service BenQ le plus proche pour de l'aide.

Précaution

- La distance entre vous et le moniteur doit être de 2,5 à 3 fois la largeur diagonale de l'écran.
- Regarder l'écran pendant une longue période de temps entraîne une fatigue oculaire et peut détériorer votre vue. Reposez vos yeux pendant 5 à 10 minutes pour chaque heure d'utilisation du produit.
- Réduisez la fatigue de vos yeux en vous concentrant sur les objets lointains.
- De fréquents clignotement et des exercices oculaires permettent d'empêcher à vos yeux de se dessécher.

Avis de sécurité concernant la télécommande (applicable si une télécommande est fournie)

- Ne placez pas la télécommande dans la chaleur directe, l'humidité et évitez le feu.
- Ne laissez pas tomber la télécommande.
- N'exposez pas la télécommande à l'eau ou à l'humidité. Ne pas respecter les consignes précédentes, peut entraîner le dysfonctionnement de la télécommande.
- Confirmez qu'il n'y a pas d'obstacle entre la télécommande et le capteur du produit.
- Lorsque la télécommande ne sera pas utilisée pendant une longue période, retirez les piles.

Avis sur la sécurité des piles (applicable si une télécommande est fournie)

L'utilisation du mauvais type de piles peut causer des fuites chimiques ou des explosions. Veuillez noter ce qui suit :

- Assurez-vous toujours que les piles sont insérées avec les bornes positives et négatives dans la direction correcte comme indiqué dans le compartiment des piles.
- Des types de piles différents ont des caractéristiques différentes. Ne mélangez pas de types différents.
- Ne mélangez pas des piles anciennes et neuves. Le mélange de piles anciennes et neuves raccourcirait la durée de vie des piles ou causerait des fuites chimiques des anciennes piles.
- Lorsque les piles ne fonctionnent plus, remplacez-les immédiatement.
- Les produits chimiques qui fuient des piles peuvent causer une irritation de la peau. Si une matière chimique suinte des piles, essuyez-la immédiatement en utilisant un chiffon propre, et remplacez les piles dès que possible.
- Du fait de conditions de stockage variables, la durée de vie des piles incluses avec votre produit peut être réduite. Remplacez-les dans les 3 mois ou dès que vous pouvez après leur utilisation.

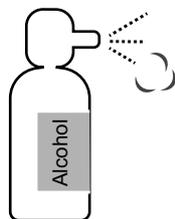
- Il peut y avoir des restrictions locales concernant l'élimination ou le recyclage des piles. Consultez vos réglementations locales ou l'entreprise d'élimination des déchets.

Si la télécommande fournie contient une pile bouton, faites également attention à l'avis suivant.

- N'ingérez pas la pile. Risque de brûlure chimique.
- La télécommande fournie avec ce produit contient une pile bouton. En cas d'ingestion de la pile bouton, elle peut provoquer de graves brûlures internes en seulement 2 heures et entraîner la mort.
- Conservez les piles neuves et usagées hors de la portée des enfants. Si le compartiment de la batterie ne se ferme pas correctement, arrêtez d'utiliser le produit et éloignez-le des enfants.
- Si vous pensez que les piles ont pu être avalées ou placées à l'intérieur d'une partie du corps, consultez immédiatement un médecin.

Entretien et nettoyage

- Ne placez pas le moniteur face vers le bas directement sur le sol ou sur une surface de bureau. Dans le cas contraire, des rayures sur la surface du panneau peuvent se produire.
- L'équipement doit être fixé à la structure du bâtiment avant l'opération.
- (Pour les modèles qui prennent en charge un montage mural ou au plafond)
 - Montez votre moniteur et son kit de montage sur un mur plat.
 - Assurez-vous que le mur et le support de montage mural (acheté séparément) sont suffisamment résistants pour supporter le poids du moniteur.
 - Mettez le moniteur hors tension et l'alimentation avant de déconnecter les câbles du moniteur LCD.
- Débranchez toujours le produit de la prise secteur avant de le nettoyer. Nettoyez la surface de l'écran LCD avec un kit de nettoyage d'écran sans alcool (acheté séparément). Vaporisez sur le chiffon en microfibre fourni avec le kit de nettoyage d'écran et essuyez les taches sur l'écran.



Comment nettoyer les moniteurs ZOWIE



(Vidéo pratique sur YouTube)



(Vidéo pratique sur Bilibili)

- Les orifices et les ouvertures situés au-dessus et à l'arrière du boîtier sont prévus pour la ventilation. Ils ne doivent jamais être bloqués ou obstrués. Ce produit ne doit jamais être placé près ou au-dessus d'un radiateur ou autres sources de chaleur, et il ne doit pas être placé dans un espace clos sauf si un système de ventilation adéquat est en place.
- Ne placez pas de charges lourdes sur le moniteur pour éviter des blessures ou d'endommager le moniteur.
- Envisagez la possibilité de conserver le carton et l'emballage pour une utilisation ultérieure lorsque vous pourrez avoir à transporter le moniteur.
- Consultez l'étiquette du produit pour obtenir des informations sur la puissance nominale, la date de fabrication et les marques d'identification.

Entretien

- N'essayez pas de réparer par vous-même ce moniteur ; en l'ouvrant ou en enlevant le couvercle, vous vous exposez notamment à des risques d'électrocution. En cas de mauvaise utilisation comme décrit ci-dessus ou d'accident tel qu'une chute ou un choc, contactez un technicien de service qualifié.
- Contactez votre revendeur ou visitez le site Web local sur ZOWIE.BenQ.com pour plus d'assistance.



Official Website

Informations générales sur la garantie

Notez que la garantie du moniteur peut être annulée dans les conditions suivantes :

- Les documents nécessaires pour les services de garantie ont été modifiés d'une manière non autorisée ou sont illisibles.
- Le numéro de modèle ou le numéro de production sur le produit a été modifié, effacé, retiré ou rendu illisible.
- Des réparations, des modifications ou des altérations ont été effectuées par du personnel ou des organisations de service non autorisés.
- Dommage causé par un stockage inapproprié du moniteur (y compris, mais pas seulement, force majeure, exposition directe au soleil, à l'eau ou au feu).
- Problèmes de réception dus à des signaux externes (tels que télé câblé, antenne) en dehors du moniteur.

- Défauts dus à une mauvaise utilisation ou une utilisation abusive du moniteur.
- Avant d'utiliser le moniteur, il est de la seule responsabilité de l'utilisateur de vérifier si le moniteur est compatible avec les standards techniques locaux si l'utilisateur emporte le moniteur en dehors de sa zone de vente prévue. Ne pas le faire peut causer une panne du produit et l'utilisateur devra payer le coût de réparation.
- Il est de la seule responsabilité de l'utilisateur si des problèmes (tels que la perte de données et la panne du système) sont dus à des logiciels et des pièces non-fournis par l'usine et/ou accessoires non d'origine.
- Veuillez utiliser les accessoires d'origine (par exemple, câble d'alimentation), seulement avec l'appareil pour éviter d'éventuels dangers tels que l'électrocution et l'incendie.

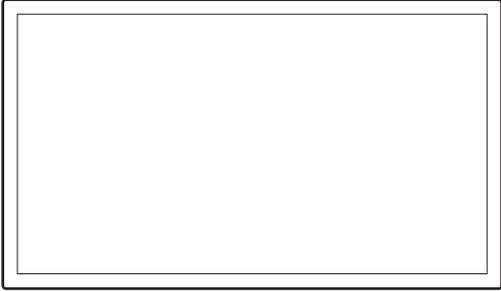
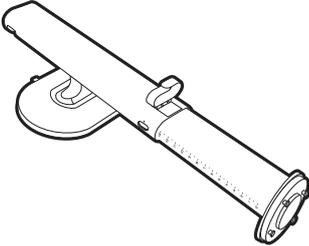
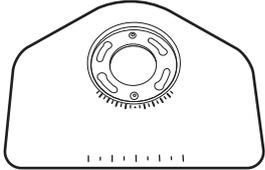
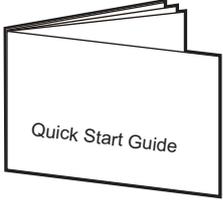
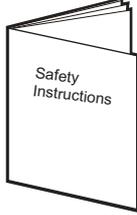
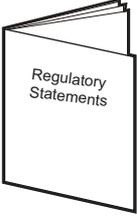
Typographie

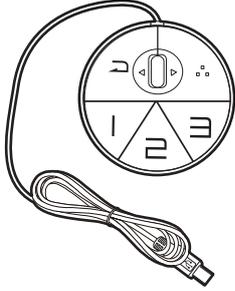
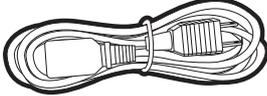
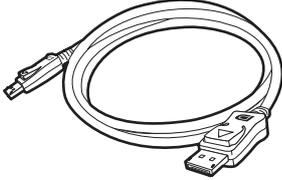
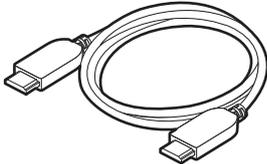
Icône / Symbole	Élément	Signification
	Avertissement	Informations principalement pour prévenir les dommages aux composants ou données ou des blessures causées par une utilisation et un mauvais fonctionnement ou de comportement.
	Conseil	Informations utiles pour accomplir une tâche.
	Remarque	Informations supplémentaires.

Dans ce document les étapes nécessaires pour atteindre un menu peuvent être affichées sous une forme condensée, par exemple : **Menu > Système > Information.**

Pour commencer

Lorsque vous déballez le produit, vérifiez que vous disposez des éléments suivants. Si certains éléments manquent ou sont endommagés, contactez immédiatement le revendeur auprès duquel vous avez acheté votre moniteur.

Moniteur LCD	
Pied du moniteur	
Base du moniteur	
Guide de démarrage rapide	
Instructions de sécurité importantes	
Déclarations réglementaires	

<p>S Switch</p> <p> Pour trouver les modèles compatibles, visitez le site ZOWIE.BenQ.com pour obtenir des informations sur le XS250.</p>	
<p>Protections (cache anti-éblouissement)</p> <p> Pour trouver les modèles compatibles, visitez le site ZOWIE.BenQ.com pour obtenir des informations sur le XH250.</p>	
<p>Cordon d'alimentation (Les éléments fournis peuvent différer selon le modèle ou la région.)</p>	
<p>Câble vidéo : DP</p>	
<p>Câble vidéo : HDMI</p>	



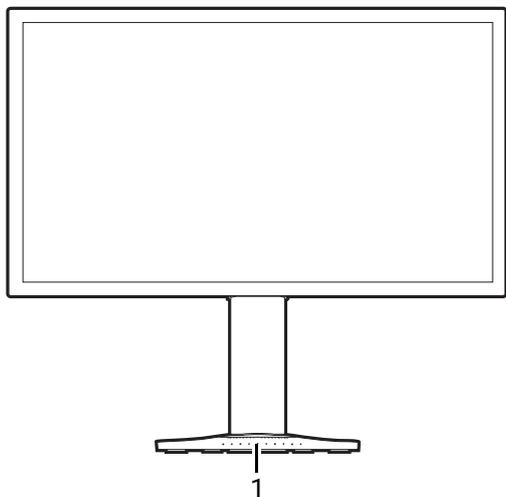
- Les accessoires disponibles et les images présentées ici peuvent être différents du contenu réel et du produit fourni dans votre région. Et le contenu de l'emballage peut être changé sans préavis. En ce qui concerne les câbles qui ne sont pas fournis avec votre produit, vous pouvez les acheter séparément.
- Envisagez la possibilité de conserver le carton et l'emballage pour une utilisation ultérieure lorsque vous pourrez avoir à transporter le moniteur. La garniture en mousse formatée est idéale pour la protection du moniteur pendant le transport.
- Les accessoires et les câbles peuvent être inclus ou vendus séparément en fonction du produit fourni pour votre région.



Gardez toujours le produit et les accessoires hors de portée des jeunes enfants.

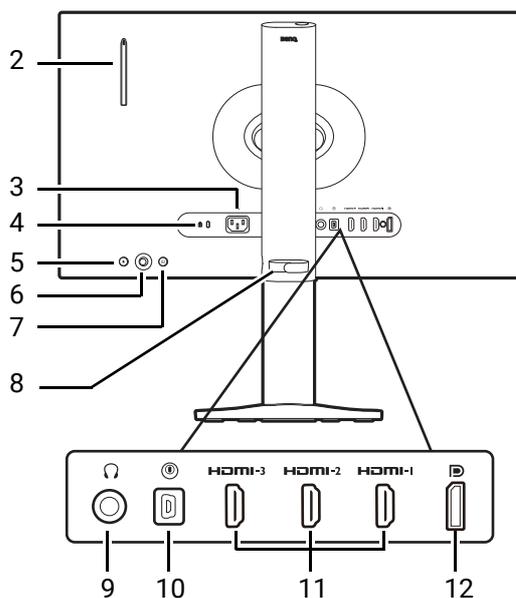
Présentation du moniteur

Vue avant



1. Alignement du clavier

Vue arrière



2. Crochet du casque
3. Prise d'entrée alimentation secteur
4. Fente pour cadenas Kensington
5. Bouton d'alimentation
6. Contrôleur 5 directions
7. Touche d'entrée
8. Gestion des câbles
9. Prise casque
10. Connecteur S Switch
11. (XL2546X) Connecteurs HDMI 2.0
(XL2586X) Connecteurs HDMI 2.1
12. (XL2546X) Connecteur DisplayPort 1.2
(XL2586X) Connecteur DisplayPort 1.4

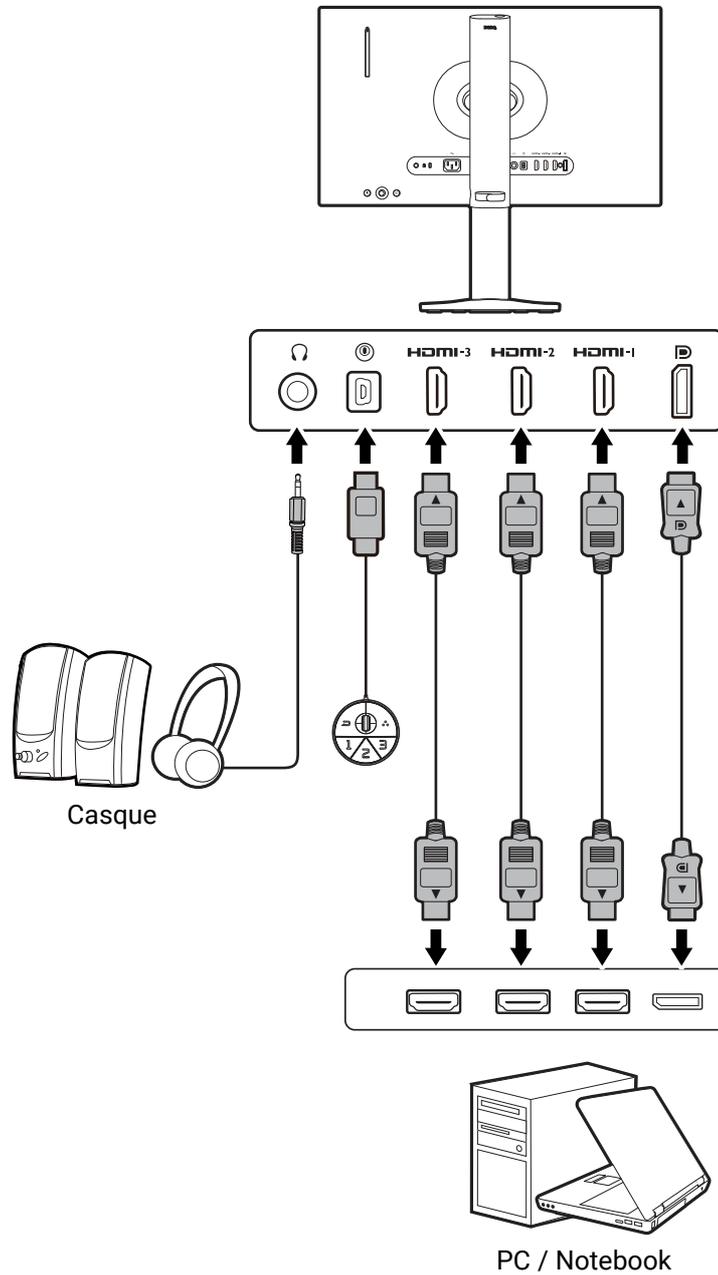


- Le diagramme ci-dessus peut varier selon le modèle.
- L'image peut être différente du produit fourni dans votre région.
- HDMI/DP fonctionne mieux avec des câbles, des cartes graphiques et des appareils compatibles. Un problème de compatibilité peut survenir quand un port d'entrée HDMI/DP conduit avec un port de sortie de version HDMI/DP différente.

Connexions

Les illustrations de connexion suivantes sont pour votre référence seulement. En ce qui concerne les câbles qui ne sont pas fournis avec votre produit, vous pouvez les acheter séparément.

Pour les méthodes de connexion détaillées, consultez la page [19](#).



Installation



- Si l'ordinateur est sous tension, vous devez le mettre hors tension avant de continuer. Ne branchez pas et ne mettez pas le moniteur sous tension avant d'y être invité.
- Les illustrations suivantes sont pour votre référence seulement. Les prises d'entrée et de sortie disponibles peuvent varier selon le modèle acheté.
- Évitez la pression des doigts sur la surface de l'écran.

Installation matérielle du moniteur

1. Fixez la base du moniteur.



Veillez procéder avec soin pour éviter d'endommager le moniteur. Si la surface de l'écran est placée sur un objet tel qu'une agrafeuse ou une souris, cela fêlera le verre ou endommagera la surface du LCD, annulant votre garantie. Si vous faites glisser ou frotter le moniteur sur votre bureau, cela rayera ou endommagera les contrôles et la coque du moniteur.

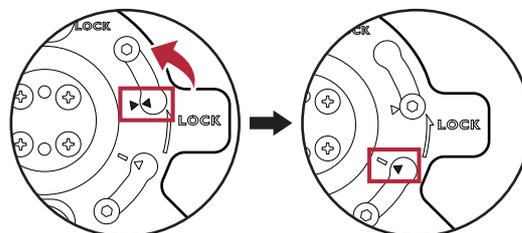
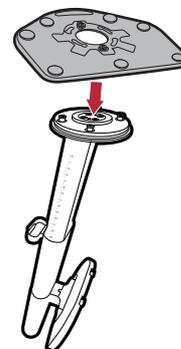
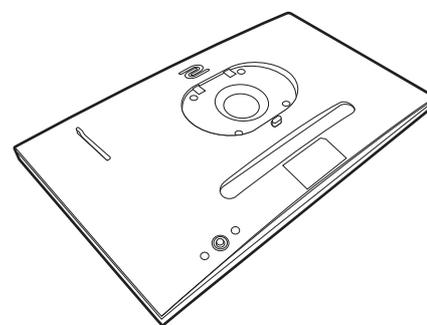
Protégez le moniteur et l'écran en libérant une zone plane dégagée sur votre bureau et en plaçant quelque chose de doux comme le sac d'emballage du moniteur sur le bureau pour matelassage.

Placez la surface de l'écran sur surface plane matelassée.

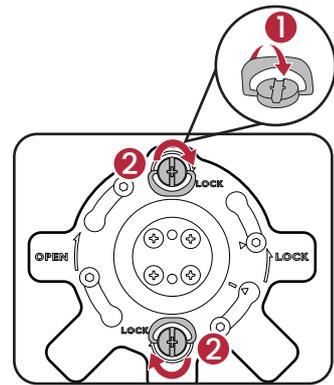
Orientez et alignez la partie creuse du pied avec l'extrémité du bras du support. Assurez-vous d'aligner la flèche à l'extrémité du pied avec celle sur la base du moniteur.

Tournez la base dans le sens antihoraire jusqu'à ne pas pouvoir aller plus loin.

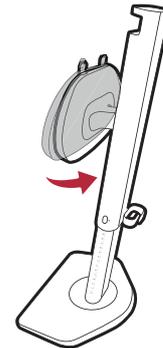
Comme illustré, lorsque le pied et la base sont verrouillés, la flèche à l'extrémité du pied est alignée sur le symbole de verrouillage du pied du moniteur.



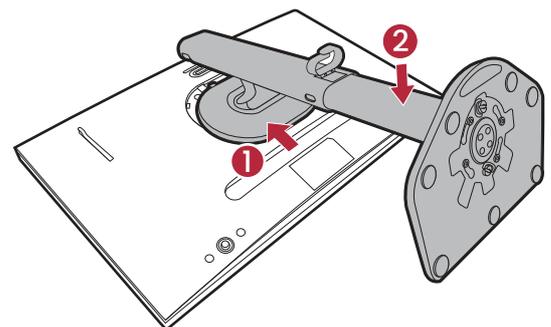
Soulevez les anses des vis et serrez les vis comme illustré. Puis repoussez les anses.



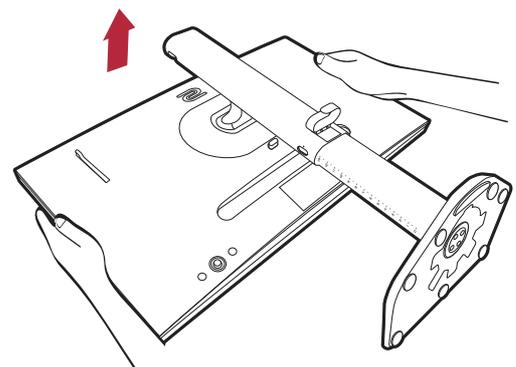
Ajustez le bas de la plaque VESA pour que le support puisse être installé facilement sur le moniteur par la suite.



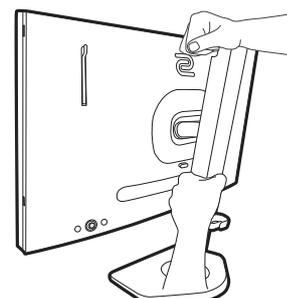
Orientez et alignez le bras du support avec le moniteur, puis poussez pour les rapprocher jusqu'à un déclic et leur verrouillage en place.



Soulevez doucement le moniteur, retournez-le et placez le droit sur son support sur une surface plane et égale.



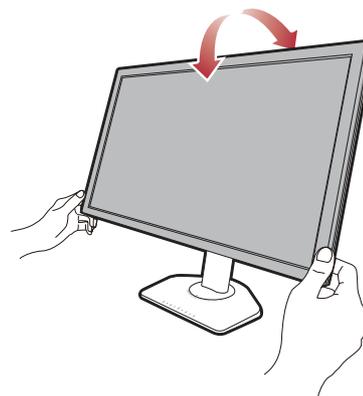
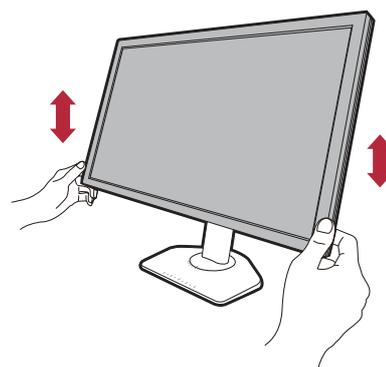
Pour déplacer le moniteur, vous devez tenir la poignée et le pied du moniteur en même temps, comme illustré.



Vous pouvez souhaiter ajuster la hauteur du pied du moniteur. Voir [Ajuster la hauteur du moniteur à la page 25](#) pour plus d'informations.



Le moniteur doit être positionné et l'angle de l'écran réglé de manière à minimiser les réflexions indésirables d'autres sources lumineuses.



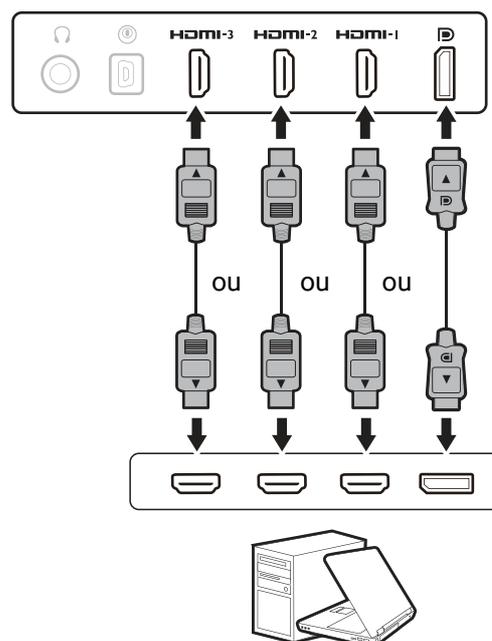
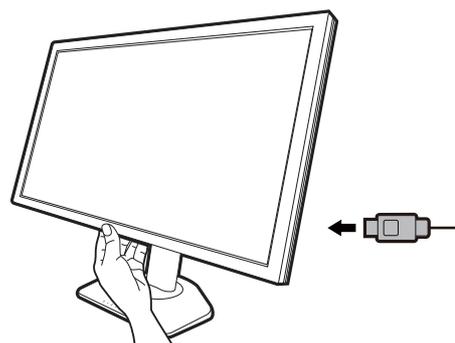
2. Connectez le câble vidéo.

Quand vous effectuez des connexions de câbles, tenez le moniteur pour qu'il reste stable.



Les câbles vidéo inclus dans votre emballage et les illustrations des connecteurs dans ce document peuvent varier selon le produit fourni pour votre région.

- Connectez la prise du câble HDMI au port HDMI sur le moniteur. Connectez l'autre extrémité du câble HDMI au port HDMI d'un appareil de sortie numérique.
- Branchez le connecteur du câble DP au connecteur vidéo du moniteur. Branchez l'autre prise du câble au connecteur vidéo de l'ordinateur.

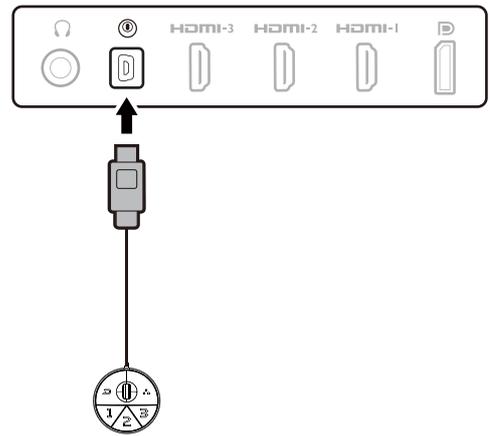


3. Connectez le S Switch au moniteur.

Connectez le S Switch à la prise S Switch située à l'arrière du moniteur.

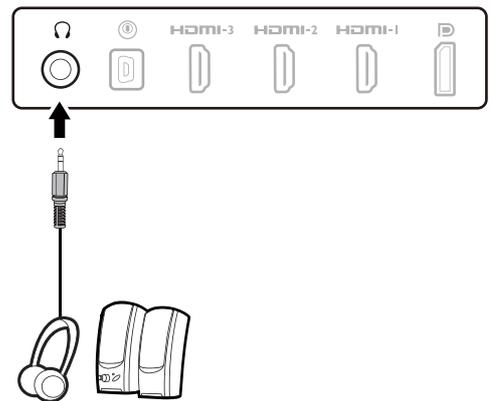


Si vous ne connectez pas un S Switch pour accéder aux modes de jeu qui y sont stockés, synchronisez les données entre le moniteur et le S Switch quand vous y êtes invité. Si vous accédez aux profils depuis le S Switch, voir [Appliquer des modes de jeu depuis un S Switch à votre moniteur à la page 40](#) pour plus d'informations.



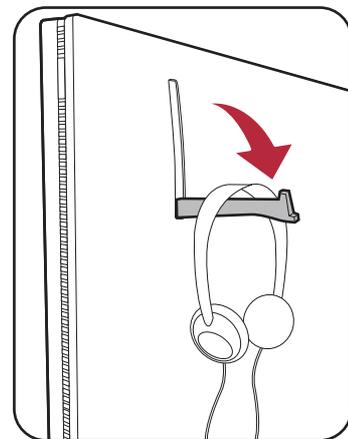
4. Connectez le casque.

Vous pouvez connecter un casque à la prise casque sur l'arrière du moniteur.



5. Utiliser le crochet du casque.

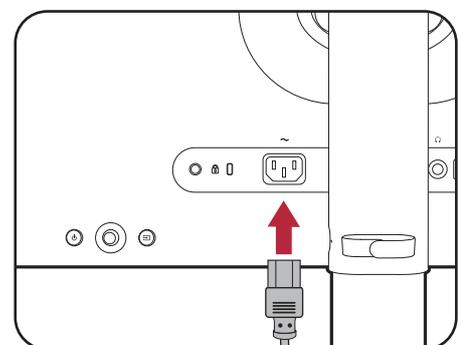
Retirez le crochet du casque sur l'arrière du moniteur. Laissez votre casque sur le crochet si nécessaire. Une force excessive sur le crochet est interdite.



La capacité de charge maximale du crochet du casque est 400g.

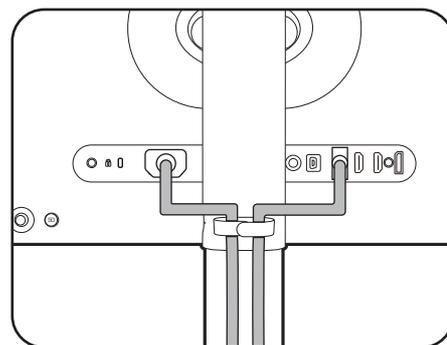
6. Connectez le câble d'alimentation au moniteur.

Branchez une extrémité du cordon d'alimentation dans la prise marquée  sur l'arrière du moniteur. Ne connectez pas tout de suite l'autre extrémité à une prise secteur.



7. Organisez les câbles.

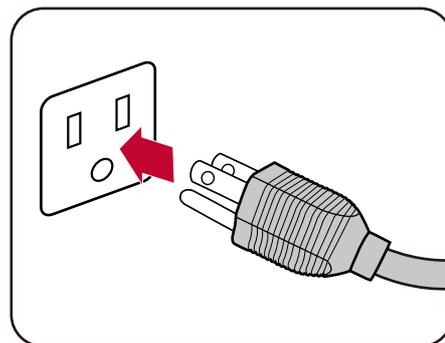
- ! Laissez assez de longueur de câble pendant le câblage pour éviter une connexion lâche et pour empêcher que les broches ou les connecteurs soient pliés ou cassés.



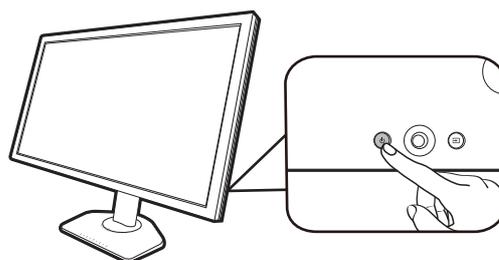
8. Connexion de l'alimentation et mise sous tension.

Branchez l'autre extrémité du cordon d'alimentation à une prise et branchez-le.

- ✎ L'image peut être différente du produit fourni dans votre région.

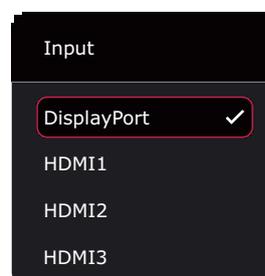
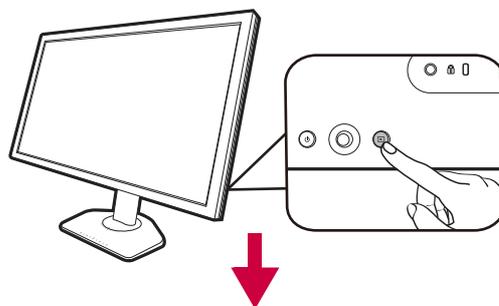


Allumez le moniteur en appuyant sur le bouton d'alimentation sur le moniteur.



Allumez également l'ordinateur. Si vous avez plusieurs sources vidéo, appuyez la touche Entrée et le contrôleur 5 directions pour sélectionner une source d'entrée.

Suivez les instructions de [Mettre à jour le pilote du moniteur à la page 31](#) pour installer le pilote du moniteur. Si vous êtes invité par un message du menu à l'écran (OSD), suivez les instructions à l'écran pour continuer.



- 💡 Pour prolonger la longévité de l'appareil, il est conseillé d'employer la fonction d'économie d'énergie de l'ordinateur.

9. Lisez l'avis de changement de réglage.

Les paramètres par défaut (mode **Paramètres ÉCO** activé) avec des couleurs atténuées sont obligatoires pour maintenir une faible consommation d'énergie et respecter les normes énergétiques internationales, ce qui limite les performances de l'écran.

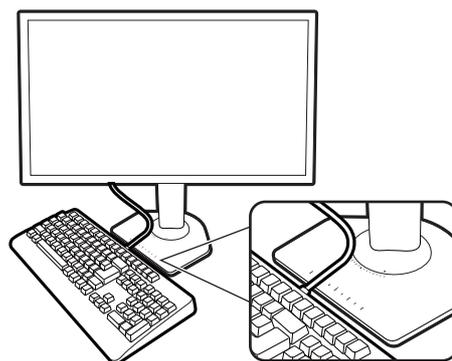
Pour utiliser votre moniteur, sélectionnez **Confirmer** pour changer les réglages. Notez que tout changement des paramètres d'affichage par défaut peut entraîner une augmentation de la consommation d'énergie.

10. Changez la langue d'affichage.

Si vous voulez changer la langue d'affichage, allez à **Système > Paramètres OSD > Langue**. Voir [Langue à la page 59](#) pour plus de détails.

11. Positionnez correctement votre clavier.

Si vous préférez incliner votre clavier, l'échelle sur la base du moniteur vous aide à suivre l'angle et la position que vous préférez.



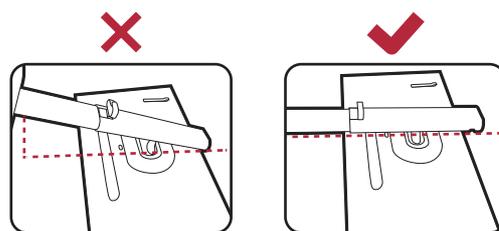
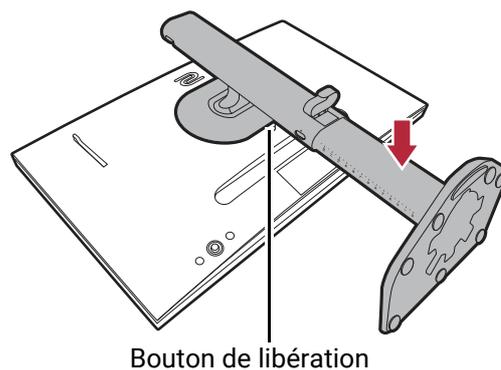
Comment séparer le pied et la base

1. Préparez le moniteur et la zone.

Éteignez le moniteur et l'alimentation avant de débrancher le câble d'alimentation. Éteignez l'ordinateur avant de débrancher le câble signal du moniteur.

Protégez le moniteur et l'écran en libérant une zone plane dégagée sur votre bureau et en plaçant quelque chose de doux comme une serviette sur le bureau pour protection avant de coucher la face de l'écran sur une surface propre et matelassée.

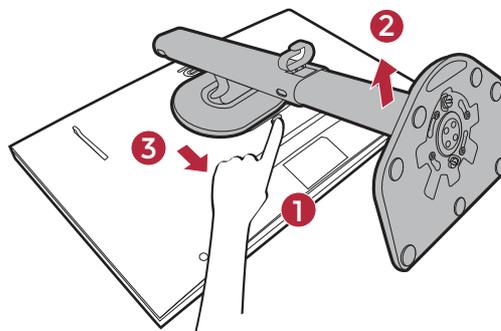
Abaissez l'extrémité du pied du moniteur et laissez suffisamment d'espace autour du bouton de déverrouillage pour que le pied puisse être détaché facilement.



 Veuillez procéder avec soin pour éviter d'endommager le moniteur. Si la surface de l'écran est placée sur un objet tel qu'une agrafeuse ou une souris, cela fêlera le verre ou endommagera la surface du LCD, annulant votre garantie. Si vous faites glisser ou frotter le moniteur sur votre bureau, cela rayera ou endommagera les contrôles et la coque du moniteur.

2. Retirez le pied du moniteur.

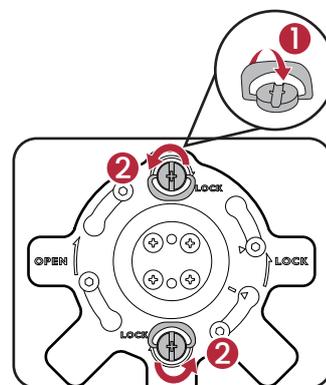
Tout en appuyant et maintenant le bouton de libération du montage VESA (1), séparez le pied du moniteur (2 et 3).



3. Retirez la base du moniteur.

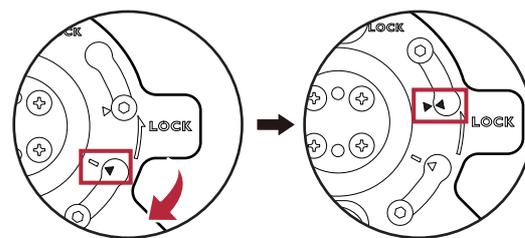
Soulevez les anses des vis et déverrouillez les vis comme illustré.

 Au cas où vous souhaitez utiliser votre moniteur sur le pied ultérieurement, veuillez conserver la base du moniteur, le pied du moniteur et les vis dans un endroit sûr pour une utilisation ultérieure.

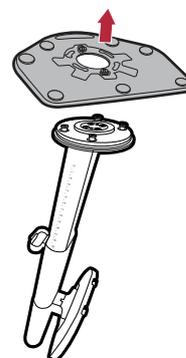


Tournez la base dans le sens horaire jusqu'à ne pas pouvoir aller plus loin.

Comme illustré, lorsque le pied et la base sont déverrouillés, la flèche à l'extrémité de la base est alignée sur la flèche du pied du moniteur.



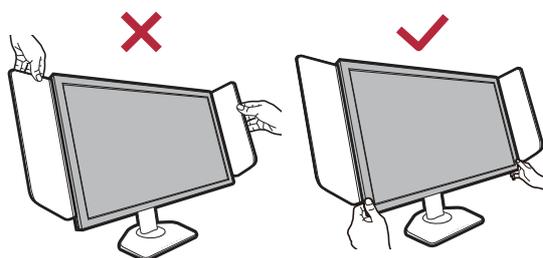
Puis, détachez la base du pied.



Réglage de l'angle de vision

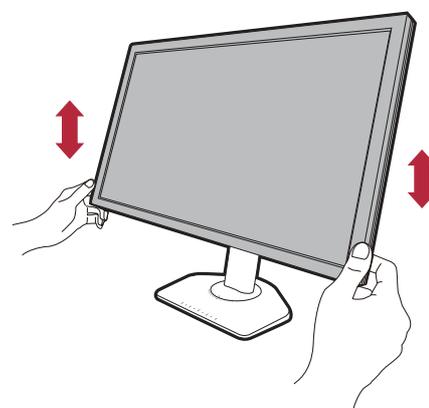
Vous pouvez positionner l'écran à l'angle souhaité avec les fonctions d'ajustement de l'inclinaison, la rotation ou la hauteur du moniteur. Vérifiez les spécifications du produit sur le site Web pour plus de détails.

- !** Vous pouvez régler la hauteur, l'inclinaison ou l'angle de rotation du moniteur après l'installation des caches. Notez que vous ne devez en aucun cas tenir les caches pour effectuer ces réglages.

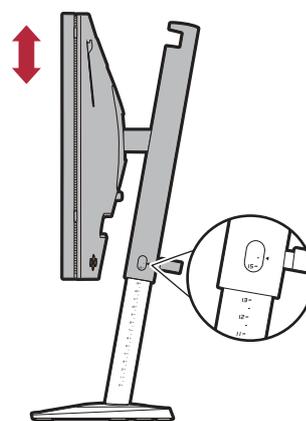


Ajuster la hauteur du moniteur

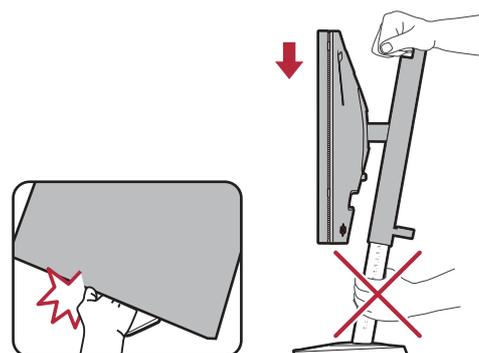
1. Pour ajuster la hauteur du moniteur, appuyez simultanément sur les côtés gauche et droit de l'écran pour abaisser le moniteur ou le soulever à la hauteur désirée.



2. Une échelle d'ajustement sur le pied de l'écran permet de garder une trace de votre hauteur d'écran préférée. Vous pouvez régler la hauteur du moniteur avec précision.



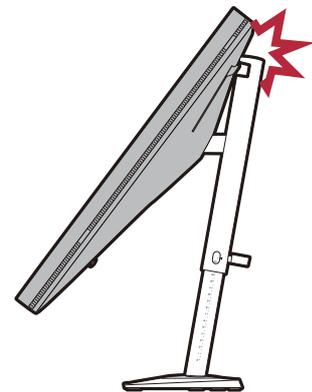
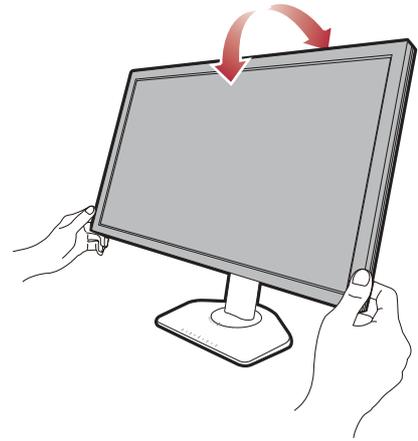
- !** Évitez de placer les mains sur la partie inférieure du pied réglable en hauteur ou en bas du moniteur, car le moniteur en descendant peut causer des blessures. Ne placez jamais votre main sur le pied, que ce soit en inclinant le moniteur vers le haut ou vers le bas. Éloignez les enfants du moniteur lorsque vous effectuez cette opération.



Incliner le moniteur

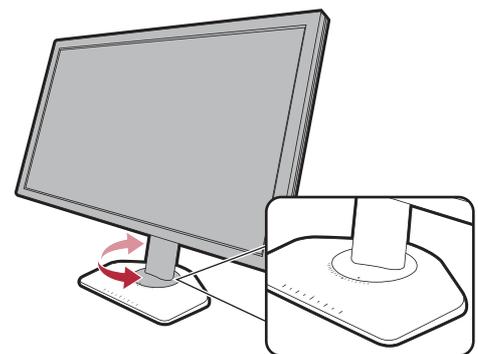
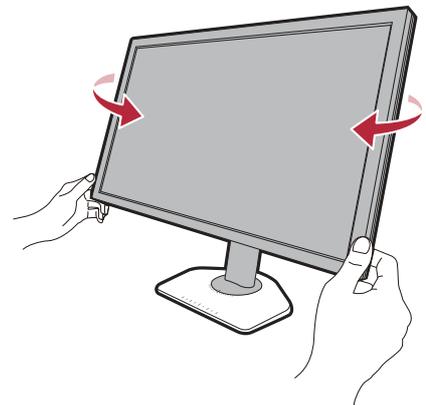
Inclinez le moniteur doucement et avec précaution. Ne heurtez pas le pied du moniteur. L'usage excessif de la force est interdit.

! Évitez de placer votre main sur le haut du pied quand vous inclinez le moniteur.



Faire pivoter le moniteur

1. Faites tourner le moniteur vers la gauche ou vers la droite comme vous le souhaitez.
2. L'échelle sur la base du moniteur permet de garder une trace de votre angle de pivotement préféré. L'intervalle de mesure est de 5 degrés, et vous pouvez ajuster dans l'angle de pivotement possible.



Installer les protections (caches anti-éblouissement, étape optionnelle)

Pour aider à se concentrer dans les jeux, les protections (caches anti-éblouissement) évite les perturbations indésirables avec la vision périphérique lors du jeu.

Pour les modèles équipés de caches anti-éblouissement, deux cache anti-éblouissement se trouvent dans la boîte d'accessoires. Veuillez procéder avec soin pour éviter d'endommager les protections et le moniteur. Les caches anti-éblouissement sont bien conçus et peuvent s'adapter à votre moniteur correctement. N'utilisez pas une force excessive lors de l'installation des protections pour éviter tout dommage.

Pour les modèles qui ne sont pas équipés de caches anti-éblouissement, vous pouvez les acheter séparément. Visitez [ZOWIE.BenQ.com](https://www.zowiebenq.com) pour la disponibilité du XH250.

Comment installer les protections



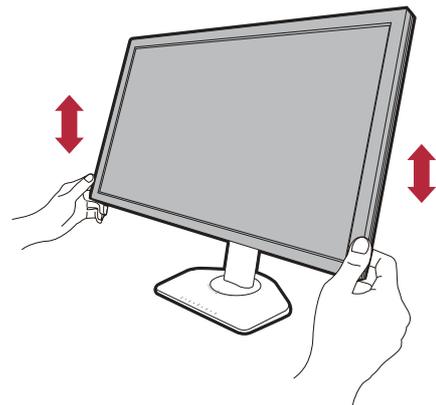
(Vidéo pratique sur YouTube)



(Vidéo pratique sur Bilibili)

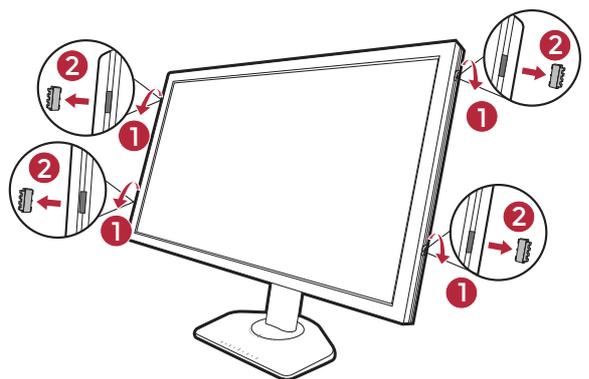
1. Préparez-vous pour l'installation des protections.

Placez le moniteur droit sur son pied sur une surface plane et égale.



2. Retirez les autocollants et les caoutchoucs des deux côtés de l'écran.

Il y a 2 trous protégés par des caoutchoucs et des autocollants sur chacun des côtés droit et gauche de l'écran. Retirez les autocollants et les caoutchoucs avant l'installation des caches anti-éblouissement.

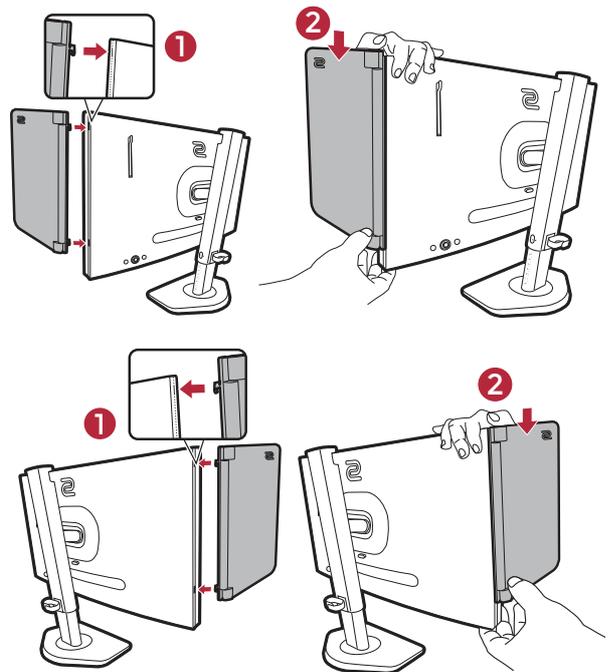


Gardez les caoutchoucs et insérez-les dans les trous si les protections sont retirées.

3. Fixer les protections au moniteur.

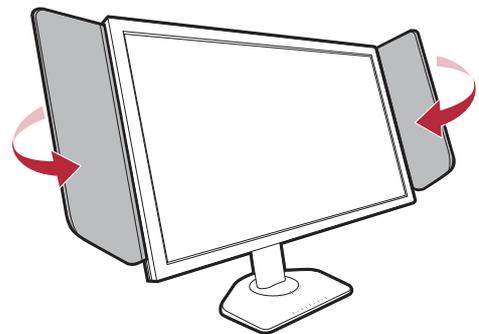
Les deux caches anti-éblouissement ne sont pas identiques. Le logo doit être orienté vers l'extérieur sur la partie supérieure.

Fixez les caches en alignant les crochets sur les trous des deux côtés du moniteur. Une fois que les crochets sont bien alignés, tenez le bas du moniteur comme illustré pour le maintenir stable, et glissez le cache vers le bas et les crochets seront verrouillés en place.

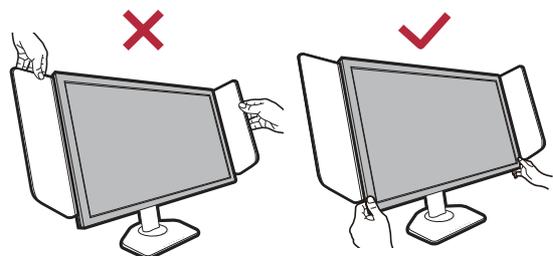


4. Ajustez les caches à l'angle souhaité.

Tenez les caches délicatement pour ajuster l'angle des caches. Une force excessive sur les caches est interdite.



Vous pouvez régler la hauteur, l'inclinaison ou l'angle de rotation du moniteur après l'installation des caches. Notez que vous ne devez en aucun cas tenir les caches pour effectuer ces réglages.

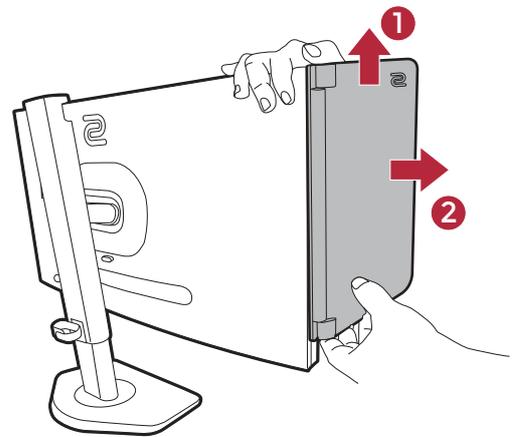
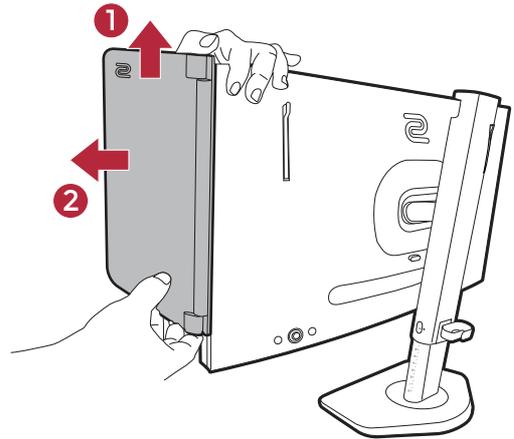


Retirer les protections

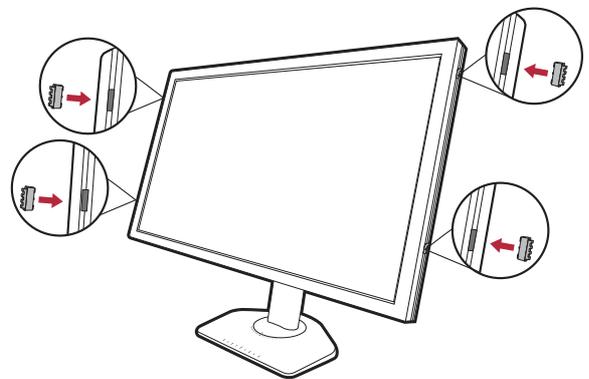
Veillez retirer les caches avant de déplacer le moniteur dans des lieux différents.

1. Détachez les protections.

Tenez le haut du moniteur comme illustré pour le maintenir stable. Soulevez les caches et détachez-les avec précaution.



2. Insérez les caoutchoucs dans les trous.



Utilisation du kit de montage du moniteur (acheté séparément)

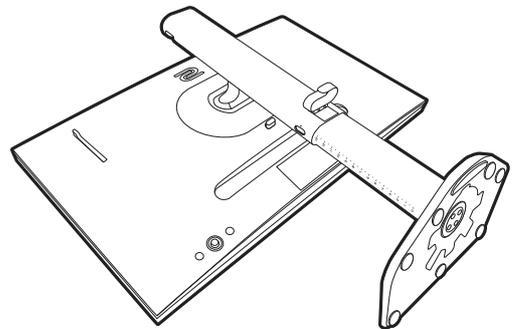
L'arrière de votre moniteur LCD a une monture standard VESA avec une forme de 100 mm, permettant l'installation d'un support de montage au mur. Avant de commencer l'installation d'un kit de montage du moniteur, lisez attentivement les précautions ci-dessous.

Précautions

- Montez votre moniteur et son kit de montage sur un mur plat.
- Assurez-vous que le mur et le support de montage mural (acheté séparément) sont suffisamment résistants pour supporter le poids du moniteur. Consultez les spécifications du produit sur le site Web pour des informations de poids.
- Mettez le moniteur hors tension et l'alimentation avant de déconnecter les câbles du moniteur LCD.

1. Retirez le pied du moniteur.

Placez la surface de l'écran sur une surface propre et matelassée. Détachez le pied du moniteur comme indiqué dans les étapes 1 à 2 de [Comment séparer le pied et la base à la page 23.](#)

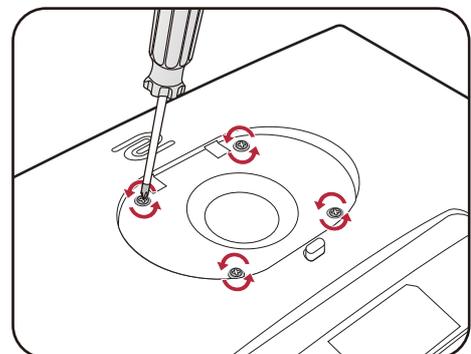


2. Retirez les vis sur le couvercle arrière.

Utilisez un tournevis cruciforme pour retirer les vis sur le couvercle arrière au moniteur. L'utilisation d'un tournevis à pointe magnétisée est recommandée pour éviter de perdre les vis.



Au cas où vous souhaitez utiliser votre moniteur sur le pied ultérieurement, veuillez conserver la base du moniteur, le pied du moniteur et les vis dans un endroit sûr pour une utilisation ultérieure.



3. Suivez les instructions du manuel du support de montage sur mur que vous avez acheté pour effectuer l'installation.



Utilisez quatre vis M4 x 10 mm pour fixer un support de montage mural standard VESA au moniteur. Assurez-vous que toutes les vis sont bien serrées correctement. Consultez un technicien professionnel ou le service BenQ pour l'installation murale et les précautions de sécurité.

Mettre à jour le pilote du moniteur

En général, un moniteur fonctionne bien avec un ordinateur sans qu'il soit nécessaire d'installer un pilote. Si vous rencontrez les problèmes suivants, envisagez de mettre à niveau le pilote du moniteur.

- Si vous ne sélectionnez pas la résolution native de votre écran sur le système d'exploitation Windows, vous obtiendrez un affichage flou.
- L'affichage est déformé.
- Si vous ne sélectionnez pas le taux de rafraîchissement le plus élevé de votre moniteur. Le taux de rafraîchissement le plus élevé varie selon le modèle. Consultez les spécifications du produit sur le site Web pour connaître la fréquence de rafraîchissement du modèle acheté.

Cette instruction donne la procédure détaillée pour la mise à jour manuelle du pilote du moniteur existant sur votre ordinateur Microsoft Windows. Il est testé actuellement compatible pour les systèmes d'exploitation Windows 11 et Windows 10.

Si le problème persiste après la mise à niveau du pilote du moniteur, contactez le service client local pour obtenir de l'aide.



Il est possible que le pilote du moniteur LCD fonctionne parfaitement avec d'autres versions de Windows, cependant au moment où ce manuel est écrit, BenQ n'a effectué aucun test de ce pilote sur d'autres versions de Windows et ne peut pas garantir son fonctionnement sur ces systèmes.

L'installation du pilote du moniteur consiste à sélectionner un fichier d'information (.inf) approprié parmi les fichiers de pilote téléchargés pour le modèle spécifique de moniteur que vous avez connecté, et à laisser Windows installer les fichiers de pilote correspondants. Il est seulement nécessaire de le diriger dans la bonne direction.

Voir :

- [Comment installer sur les systèmes Windows 11 à la page 32](#)
- [Comment installer sur les systèmes Windows 10 à la page 32](#)

Pour tirer le meilleur parti de votre nouveau moniteur LCD, installez le pilote personnalisé du moniteur LCD comme fourni sur le site Web local. Voir [Téléchargement sur Internet des fichiers de pilote du moniteur LCD à la page 31](#) pour plus de détails.



Pour vérifier le nom du modèle acheté, consultez l'étiquette des caractéristiques sur l'arrière du moniteur.

Téléchargement sur Internet des fichiers de pilote du moniteur LCD

1. Téléchargez les fichiers du pilote correct depuis [ZOWIE.BenQ.com](https://www.zowie.com) > **Assistance** > **Télécharger** ou **Download & FAQ (Téléchargement et FAQ)** > nom de modèle > **Driver (Pilote)**.
2. Sur votre ordinateur, procédez à l'extraction des fichiers de pilote dans un dossier vide. Souvenez-vous de l'emplacement d'extraction de ces fichiers.

Comment installer sur les systèmes Windows 11

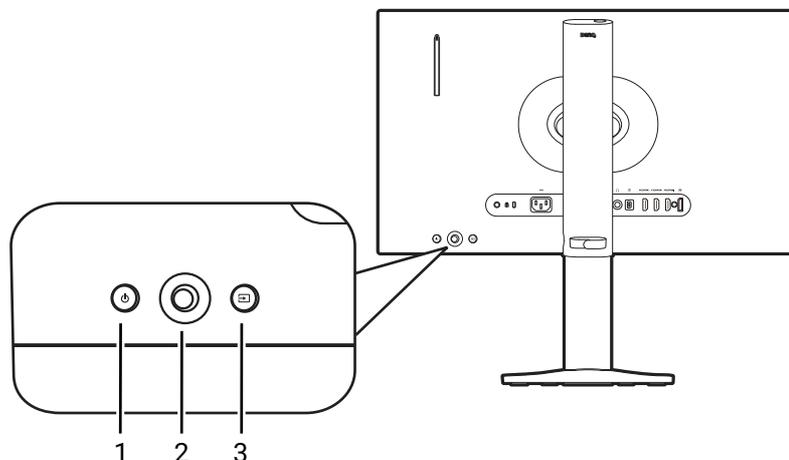
1. Accédez aux fichiers de pilote téléchargés sur Internet comme indiqué dans [Téléchargement sur Internet des fichiers de pilote du moniteur LCD à la page 31](#).
2. Sélectionnez et cliquez droit sur le fichier *.inf, puis sélectionnez **Afficher plus d'options** > **Installer** dans le menu.
3. Si la fenêtre de contrôle du compte utilisateur s'affiche, cliquez sur **Oui** pour autoriser l'application à apporter des modifications à votre appareil. Le pilote sera installé.
4. Pour vérifier si un nouveau pilote est installé, cliquez droit sur le bureau et sélectionnez **Paramètres d'affichage** > **Paramètres d'affichage avancés**. Vérifiez votre moniteur sous **Informations d'affichage**. Cliquez sur **Afficher les propriétés de l'adaptateur**, puis sur l'onglet **Moniteur** et sur le bouton **Propriétés** pour vérifier si le **Fournisseur du pilote** a été mis à jour vers BenQ.

Comment installer sur les systèmes Windows 10

1. Accédez aux fichiers de pilote téléchargés sur Internet comme indiqué dans [Téléchargement sur Internet des fichiers de pilote du moniteur LCD à la page 31](#).
2. Sélectionnez et cliquez droit sur le fichier *.inf, puis sélectionnez **Installer** dans le menu.
3. Une fois le fichier du pilote installé, cliquez sur **OK**.

Comment ajuster votre moniteur

Le panneau de commande



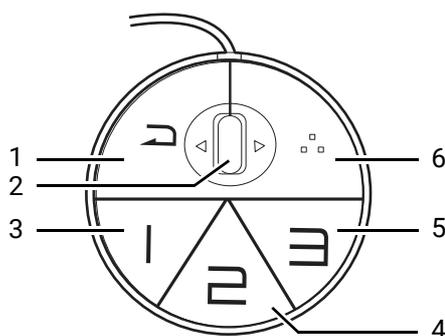
No.	Nom	Description
1.	Touche d'alimentation	Cette touche permet d'allumer ou d'éteindre le moniteur.
2.	Contrôleur 5 directions	Accède aux fonctions ou éléments du menu avec les icônes à l'écran. Voir Contrôleur 5 directions et opérations de base du menu à la page 35 pour plus d'informations.
3.	Touche d'entrée	Passé à une liste d'options de Entrée .

Le S Switch

Outre les touches de commande, le S Switch fournit également un moyen rapide de contrôler et d'accéder aux menus à l'écran (OSD).



- Vous devez connecter le S Switch à votre moniteur avant utilisation. Suivez les instructions dans [Connectez le S Switch au moniteur. à la page 20](#).
- En fonction des réglages de votre moniteur et de la source du S Switch (c.-à-d. s'il s'agit de la même gamme de produits), les fonctions du S Switch peuvent être limitées et les options disponibles peuvent varier. Lisez attentivement les messages contextuels pendant la connexion et les opérations.



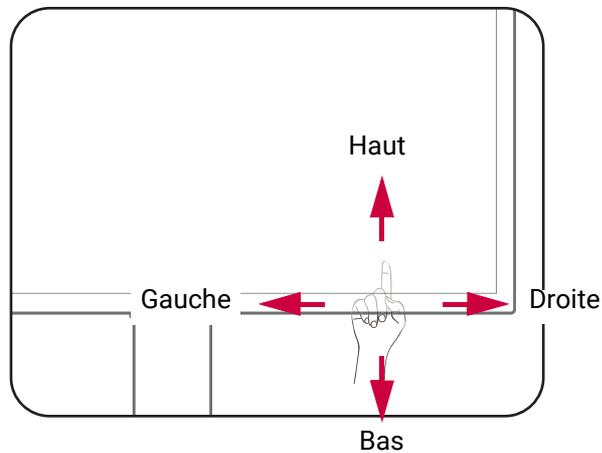
No.	Nom	Fonction
1.	Bouton Retour	<ul style="list-style-type: none"> • Retourne au menu précédent. • Quitte le menu à l'écran (OSD). • Appuyez et maintenez pendant 3 secondes pour fermer le menu actuel.
2.	Molette	<ul style="list-style-type: none"> • Défiler vers le haut : fonctionne comme avec . • Défiler vers le bas : fonctionne comme avec . • Incliner à droite : fonctionne comme avec . • Incliner à gauche : fonctionne comme avec . • Sélectionne un élément du menu en appuyant une fois.
3.	Bouton Joueur 1	<ul style="list-style-type: none"> • Appuyez pour passer à Joueur1 (Mode). • Appuyez et maintenez pendant 3 secondes pour enregistrer les réglages d'affichage personnalisés pour Joueur1 sur le S Switch. <p> Pour les fonctions avancées, voir Appliquer des modes de jeu depuis un S Switch à votre moniteur à la page 40 pour plus d'informations.</p>
4.	Bouton Joueur 2	<ul style="list-style-type: none"> • Appuyez pour passer à Joueur2 (Mode). • Appuyez et maintenez pendant 3 secondes pour enregistrer les réglages d'affichage personnalisés pour Joueur2 sur le S Switch. <p> Pour les fonctions avancées, voir Appliquer des modes de jeu depuis un S Switch à votre moniteur à la page 40 pour plus d'informations.</p>
5.	Bouton Joueur 3	<ul style="list-style-type: none"> • Appuyez pour passer à Joueur3 (Mode). • Appuyez et maintenez pendant 3 secondes pour enregistrer les réglages d'affichage personnalisés pour Joueur3 sur le S Switch. <p> Pour les fonctions avancées, voir Appliquer des modes de jeu depuis un S Switch à votre moniteur à la page 40 pour plus d'informations.</p>
6.	Touche S Switch	<p>Par défaut, c'est la touche spéciale pour Entrée. Pour changer les réglages par défaut, allez à Personnalisé > Touche S Switch. Voir Touche S Switch à la page 57 pour plus d'informations.</p>



- Le S Switch est conçu pour des modèles spécifiques exclusivement. Ne le connectez à aucun autre appareil avec des ports USB. Pour trouver les modèles compatibles, visitez le site ZOWIE.BenQ.com pour obtenir des informations sur le XS250.
- Si vous ne connectez pas un S Switch pour accéder aux modes de jeu qui y sont stockés, synchronisez les données entre le moniteur et le S Switch quand vous y êtes invité. Si vous accédez aux profils depuis le S Switch, voir [Appliquer des modes de jeu depuis un S Switch à votre moniteur à la page 40](#) pour plus d'informations.

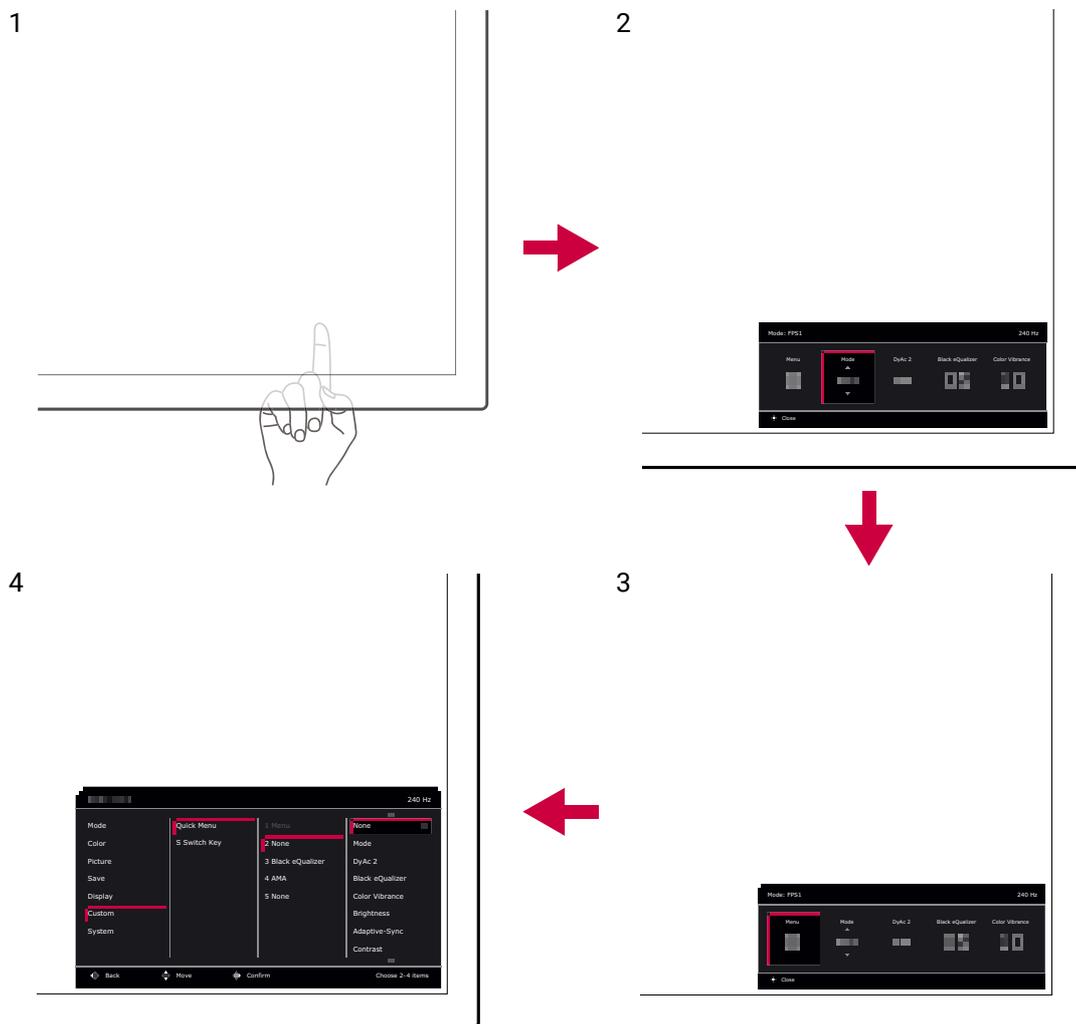
Contrôleur 5 directions et opérations de base du menu

Le contrôleur 5 directions se trouve à l'arrière du moniteur. Lorsque vous êtes assis devant le moniteur, déplacez le contrôleur dans les directions indiquées par les icônes à l'écran pour la navigation et les opérations dans les menus.



Icône du menu à l'écran (OSD)	Opération du contrôleur 5 directions	Fonction
(Avec une entrée vidéo disponible mais aucun menu n'a été activé)		
N/D	Appuyer	Active le Menu Rapide .
(Quand le Menu Rapide a été activé)		
	Déplacer vers la gauche / droite	Va au paramètre du menu précédent / suivant.
	Déplacer vers le haut / bas	<ul style="list-style-type: none"> • Va à l'élément du menu précédent / suivant. • Pour augmenter / diminuer l'ajustement.
	Appuyer au centre	Confirme la sélection.
(Quand le menu principal a été activé)		
	Appuyer au centre	Confirme la sélection.
	Déplacer vers la droite	<ul style="list-style-type: none"> • Accède aux sous-menus. • Confirme la sélection.
	Déplacer vers le haut	<ul style="list-style-type: none"> • Va à l'élément de menu précédent. • Pour l'ajustement haut/augmentation.
	Déplacer vers le bas	<ul style="list-style-type: none"> • Va à l'élément de menu suivant. • Pour l'ajustement bas/diminution.
	Déplacer vers la gauche	<ul style="list-style-type: none"> • Retourne au menu précédent. • Quitte le menu à l'écran (OSD).

Tous les menus à l'écran peuvent être accédés par les touches de commande. Vous pouvez utiliser le menu à l'écran pour ajuster tous les paramètres sur votre écran. Les options de menu disponibles peuvent varier selon les sources d'entrée, les fonctions et les réglages.



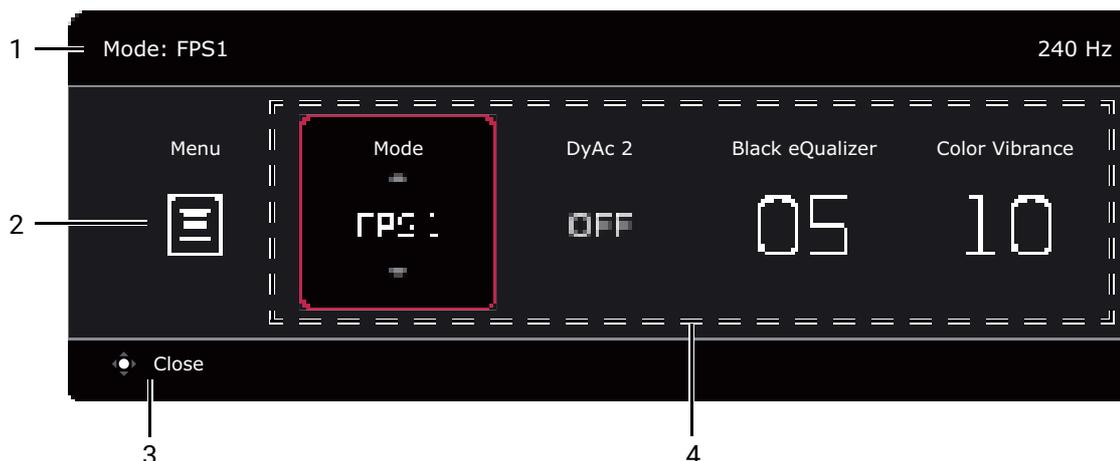
1. Appuyez le contrôleur 5 directions.
2. Le **Menu Rapide** est affiché.
3. Sélectionnez **Menu** pour accéder au menu principal.
4. Dans le menu principal, suivez les icônes à l'écran au bas du menu pour effectuer des ajustements ou une sélection. Voir [Naviguer dans le menu principal à la page 44](#) pour des détails sur les options du menu.

Travailler avec le **Menu Rapide**

Le **Menu Rapide** est un accès rapide à certains paramètres du moniteur fréquemment ajustés. Il permet également d'accéder au menu principal.

- Appuyez le contrôleur 5 directions pour faire apparaître le **Menu Rapide**.
- Appuyez  /  pour différents paramètres.
- Appuyez  /  pour faire défiler les options du menu / effectuer des ajustements.

- Allez au **Menu** et appuyez  pour accéder au menu principal.



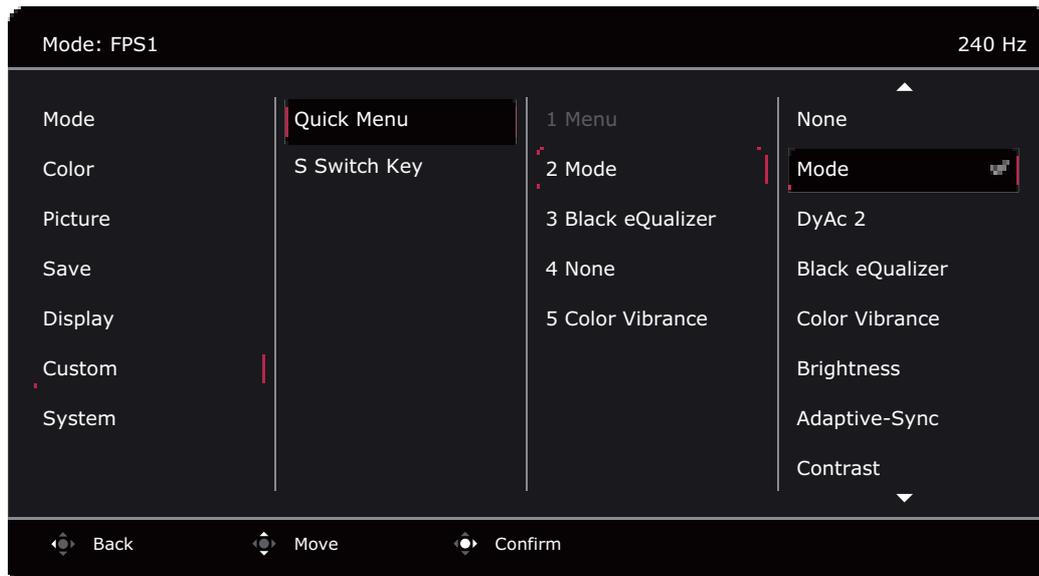
No.	Élément	Description
1	Informations système	Affiche des informations actuelles du système, notamment la résolution (certains modèles seulement), la fréquence de rafraîchissement et le mode d'image.
2	Menu principal	Accède au menu principal. Voir Naviguer dans le menu principal à la page 44 pour plus d'informations.
3	Instructions à l'écran	Conseils d'utilisation.
4	Paramètres rapides	Pour personnaliser les menus des paramètres accessibles dans le Menu Rapide , voir Personnaliser le Menu Rapide à la page 37 .

Personnaliser le **Menu Rapide**

Par défaut, 4 paramètres peuvent être personnalisés et ajustés rapidement sur le **Menu Rapide**. Changez les paramètres si vous le souhaitez.

1. Appuyez le contrôleur 5 directions pour faire apparaître le **Menu Rapide**.
2. Allez à **Menu > Personnalisé > Menu Rapide**.
3. Le premier élément est grisé et ne peut pas être changé. Sélectionnez un élément disponible et appuyez  pour poursuivre la sélection.
4. Faites défiler jusqu'à un élément et appuyez  /  pour confirmer. Si vous préférez garder un **Menu Rapide** court, sélectionnez **Aucun** pour un paramètre afin qu'il ne soit pas affiché dans le **Menu Rapide**. Ne choisissez pas le même élément pour 2 paramètres ou ne choisissez pas **Aucun** pour plus de 2 paramètres. Un menu de paramètres est grisé sur le **Menu Rapide** s'il n'est pas pris en charge par un mode d'image.

5. Une fois le réglage effectué, appuyez  pour revenir à **Menu Rapide** pour enregistrer correctement.



Ajuster le mode d'affichage

Pour afficher les images à un format autre que 16:9 et une taille autre que la taille du panneau du modèle que vous avez acheté, vous pouvez ajuster le mode d'affichage sur le moniteur. Voir [Mode d'affichage à la page 54](#) pour toutes les options disponibles.

1. Appuyez le contrôleur 5 directions pour faire apparaître le **Menu Rapide**.
2. Allez à **Menu > Affich. > Mode d'affichage**.
3. Sélectionnez un mode d'affichage approprié. Le réglage sera effectif immédiatement.

Choisir un mode d'image approprié

Votre moniteur fournit divers modes d'image qui conviennent à différents types d'images. Les paramètres d'affichage peuvent être enregistrés par mode d'image. Voir [Menu Mode à la page 45](#) pour toutes les options disponibles.

1. Appuyez le contrôleur 5 directions pour faire apparaître le **Menu Rapide**.
2. Allez à **Menu > Mode**.
3. Sélectionnez un mode d'image approprié. Le réglage sera effectif immédiatement.

Configurer votre propre mode de jeu

Plusieurs modes d'image prédéfinis sur votre moniteur sont appropriés pour les jeux. Pour mieux répondre à vos besoins, vous pouvez modifier et enregistrer les paramètres d'affichage liés, et passer à votre propre mode de jeu facilement.



- Ne branchez ou ne débranchez pas S Switch lors de la configuration des réglages du mode de jeu.
- Les procédures suivantes sont recommandées pour optimiser l'utilisation de votre moniteur et du S Switch. Vous pouvez aller à [Menu Enr. à la page 51](#) pour d'autres préférences. En général, les changements apportés aux paramètres d'affichage sont automatiquement enregistrés dans le mode actuel sur le moniteur. Pour un fonctionnement optimal avec le S Switch, vous devez enregistrer les changements dans un mode de jeu (**Joueur1 / Joueur2 / Joueur3**).

1. Assurez-vous que le S Switch est correctement connecté à votre moniteur. Synchronisez les données entre le moniteur et le S Switch si vous y êtes invité.
2. Appuyez le contrôleur 5 directions pour faire apparaître le **Menu Rapide**.
3. Assurez-vous que la fonction **Synchro S Switch** est activée depuis **Menu > Enr. > Enregistrer dans > Synchro S Switch**. Cela permet de maintenir les modes de jeu entre le moniteur et le S Switch toujours synchronisés.
4. Ajustez les paramètres disponibles liés dans les différents menus OSD.
5. Allez à **Menu > Enr. > Enregistrer dans > Moniteur** et choisissez un mode de jeu (**Joueur1 / Joueur2 / Joueur3**) pour enregistrer les changements. Les réglages de l'affichage seront appliqués et enregistrés dans le mode sélectionné à la fois sur le moniteur et sur le S Switch.

Pour passer au mode de jeu personnalisé à tout moment, appuyez un bouton de mode de jeu préféré (marqués 1~3) sur le S Switch. Vous pouvez également aller à **Menu > Mode** et sélectionner le mode de jeu de votre choix.

Travailler avec Profile à emporter par S Switch

Une fois les réglages d'affichage ajustés enregistrés sur S Switch, vous pouvez emporter les réglages avec vous sur d'autres moniteurs LCD avec le même nom de modèle. C'est sans pilote et aide à appliquer de nouveaux modes de jeu rapidement.

Enregistrer vos modes de jeu sur S Switch

Par défaut, les paramètres des boutons de mode de jeu (marqués 1 à 3) sur S Switch sont identiques aux modes de jeu (**Joueur1 / Joueur2 / Joueur3**) dans **Mode** sur votre écran. Vous pouvez changer le paramètre d'enregistrement ou enregistrer plus de modes de jeu dans le S Switch indépendamment.

Un mode de jeu peut être enregistré de plusieurs façons dans le S Switch.

- Activez **Synchro S Switch** pour que les modes de jeu soient toujours synchronisés automatiquement entre le moniteur et le S Switch : **Menu > Enr. > Enregistrer dans > Synchro S Switch**.
- (Quand **Synchro S Switch** est désactivé) Enregistrez les paramètres personnalisés dans le S Switch uniquement : **Menu > Enr. > Enregistrer dans > S Switch**.

- (Quand **Synchro S Switch** est désactivé) Enregistrez manuellement un mode de jeu sur le S Switch : appuyez et maintenez un bouton de mode de jeu (marqués 1~3) sur le S Switch pendant 3 secondes après les réglages de l'affichage.



Si **Menu > Enr. > Enregistrer dans > S Switch** n'est pas disponible, désactivez d'abord la fonction **Synchro S Switch** depuis **Menu > Enr. > Enregistrer dans > Synchro S Switch**.

Appliquer des modes de jeu depuis un S Switch à votre moniteur

En dehors de la valeur par défaut et des réglages ajustés effectués sur votre moniteur, vous pouvez importer rapidement les réglages d'autres moniteurs avec le même nom de modèle via S Switch.

Appliquer et enregistrer des modes de jeu sur votre moniteur

1. Connectez un S Switch avec de nouveaux modes de jeu d'un autre moniteur avec le même nom de modèle à votre moniteur.
2. Ne synchronisez pas le moniteur et le S Switch quand vous y êtes invité.
3. Appuyez sur le bouton du mode de jeu préféré (marqués 1~3) sur le S Switch pour appliquer le mode au moniteur.
4. Allez à **Menu > Enr. > Enregistrer dans > Moniteur** et choisissez un mode de jeu (**Joueur1 / Joueur2 / Joueur3**) pour enregistrer les réglages appliqués. Cela écrasera le mode de jeu sélectionné sur le moniteur.

Appliquer mais sans enregistrer des modes de jeu sur votre moniteur

1. Connectez un S Switch avec de nouveaux modes de jeu d'un autre moniteur avec le même nom de modèle à votre moniteur.
2. Ne synchronisez pas le moniteur et le S Switch quand vous y êtes invité.
3. Appuyez sur le bouton du mode de jeu préféré (marqués 1~3) sur le S Switch pour appliquer le mode au moniteur.



- Si vous choisissez de synchroniser les données entre le moniteur et le S Switch quand vous connectez le S Switch, les modes de jeu sur le S Switch seront remplacés par les réglages du moniteur.
- Une réinitialisation du système ou une réinitialisation du mode restaurera les réglages du moniteur et du S Switch connecté aux valeurs par défaut d'usine. Débranchez d'abord le S Switch si vous souhaitez conserver les réglages du mode de jeu sur lui. Pour réinitialiser, voir [Réinit. mode à la page 61](#) ou [Rétablir tout à la page 61](#) pour plus d'informations.



Vous pouvez également télécharger **XL Setting to Share™** sur [ZOWIE.BenQ.com](https://www.zowie.com) pour partager facilement les réglages du mode de jeu avec les moniteurs compatibles. Voir [Assistance produit à la page 4](#) pour l'accès au logiciel et son guide d'utilisation.

Ajustement de la précision dynamique (**DyAc 2**)

La fonction Précision dynam. offre la stabilité du mouvement dans les jeux.

1. Appuyez le contrôleur 5 directions pour faire apparaître le **Menu Rapide**.
2. Allez à **Menu > Image > DyAc 2**.

Activation du taux de rafraîchissement variable (VRR)

Votre moniteur prend en charge la technologie de taux de rafraîchissement variable (VRR) qui permet d'éliminer les déchirures, les interruptions et les saccades de l'écran pendant les jeux.

1. Utilisez une unité de traitement graphique (GPU) avec le dernier pilote. Pour confirmer les technologies prises en charge, veuillez consulter le site Web du fabricant de votre GPU.
2. Assurez-vous de connecter avec prise DisplayPort ou HDMI^(*). Voir [Connectez le câble vidéo. à la page 19](#) pour plus d'informations.
3. Allez à **Système > Adaptive-Sync** et définissez sur **ACTIVÉ**. Faites attention aux messages à l'écran avant le changement de fonction.
4. Assurez-vous que votre GPU et votre console de jeu prennent en charge la technologie VRR via le port HDMI de votre moniteur. Activez la fonction VRR dans les paramètres du GPU ou de la console de jeu.



- Il est recommandé de mettre à jour votre GPU et votre système d'exploitation avec la dernière version de pilote afin d'éviter tout problème de compatibilité.
- Comme les types et les spécifications des GPU varient, pour toute question relative aux performances du VRR, veuillez contacter le fabricant de votre GPU.
- (*) : (XL2546X) Les ports HDMI 2.0 ne prennent en charge que Adaptive-Sync pour les cartes graphiques AMD.
(XL2586X) Assurez-vous que votre GPU prend en charge HDMI 2.1 VRR.

Utilisation du **Échelonnage**

Vous pouvez redimensionner votre affichage par **Échelonnage**.

1. Appuyez le contrôleur 5 directions pour faire apparaître le **Menu Rapide**.
2. Allez à **Menu > Affich. > Échelonnage**.



Votre écran peut devenir instable temporairement quand il est redimensionné. C'est un phénomène normal et ne devrait pas être considéré comme défaut de fabrication.

Configuration initiale pour jouer à des jeux avec un taux de rafraîchissement de l'écran plus élevé

Vous pouvez optimiser le moniteur pour améliorer votre expérience de jeu. Vous pouvez souhaiter commencer avec les étapes suivantes.

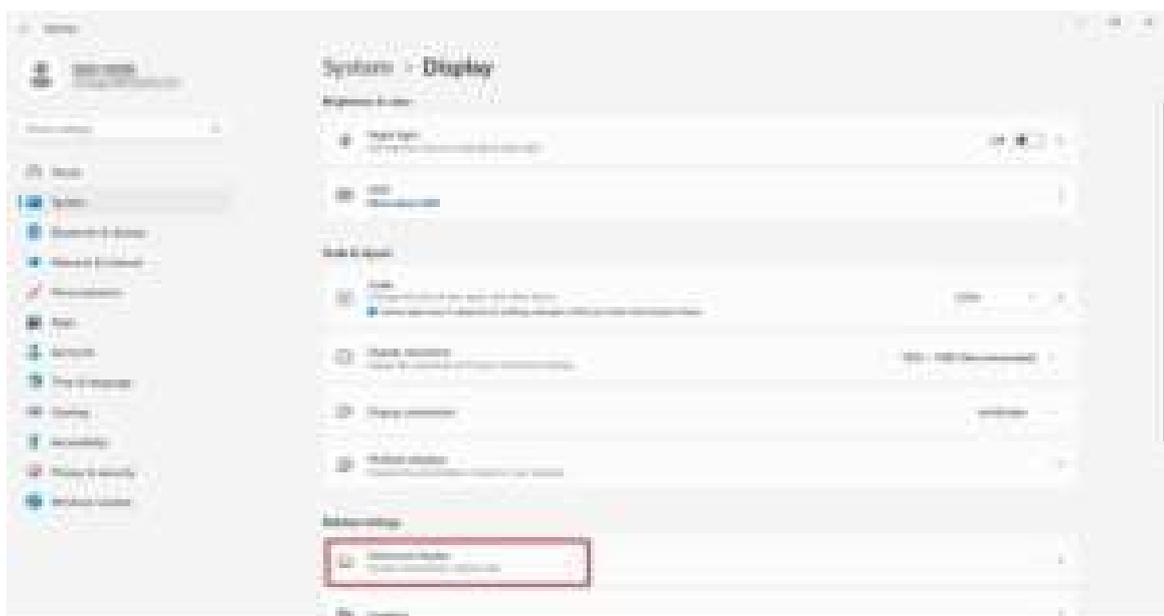


Les fréquences disponibles varient selon le modèle et la source d'entrée. Téléchargez le **Resolution file (Fichier de résolution)** depuis le site Web (voir [Assistance produit à la page 4](#)). Voir « **Modes d'affichage prédéfinis** » dans le **Resolution file (Fichier de résolution)** pour plus d'informations.



Selon le système d'exploitation sur votre PC, différentes procédures doivent être suivies pour ajuster le taux de rafraîchissement de l'écran. Consultez le document d'aide de votre système d'exploitation pour plus de détails.

1. Réglez le moniteur sur un taux de rafraîchissement plus élevé. Cliquez droit sur le bureau et sélectionnez **Paramètres d'affichage>Paramètres avancés**. Changez l'écran à un taux que vous voulez dans **Choisir un taux de rafraîchissement**. Puis cliquez sur **Appliquer** et **Oui** pour confirmer la modification. Les options disponibles peuvent varier selon le modèle acheté.





2. Allez dans le menu de configuration de votre jeu et changez la fréquence d'images ou le taux de rafraîchissement de l'écran au même taux que celui qui vient d'être défini dans le système d'exploitation Windows à l'étape précédente. Consultez le document d'aide fourni avec votre jeu pour plus de détails.
3. Pour vérifier si le taux de rafraîchissement de l'écran a été modifié, allez au **Menu Rapide** sur votre moniteur et vérifiez les informations système.



Si le taux de rafraîchissement maximal présenté n'est pas disponible dans vos menus, vérifiez ce qui suit :

- assurez-vous que le câble HDMI ou câble DisplayPort est correctement connecté à votre ordinateur et au moniteur.
- assurez-vous que votre GPU prend en charge le taux de rafraîchissement maximal du moniteur.
- assurez-vous que votre jeu prend en charge le taux de rafraîchissement maximal du moniteur.



(XL2586X uniquement)

Si le taux de rafraîchissement maximal indiqué n'est pas disponible dans vos menus, procédez d'abord aux vérifications indiquées ci-dessus, puis suivez les instructions suivantes.

- Assurez-vous que votre système d'exploitation est Windows 11 ou supérieur et qu'il a été mis à jour avec la dernière version.
- Sur votre moniteur, allez à **Système > Autres réglages > Paramètres EDID** et assurez-vous que c'est défini sur **540 Hz**. Voir [Paramètres EDID à la page 60](#) pour plus d'informations.

Naviguer dans le menu principal

Vous pouvez utiliser le menu à l'écran (OSD) pour ajuster tous les paramètres sur votre écran.

Appuyez le contrôleur 5 directions pour faire apparaître le **Menu Rapide** et sélectionnez **Menu** pour accéder au menu principal. Voir [Contrôleur 5 directions et opérations de base du menu à la page 35](#) pour plus de détails.

Les options de menu disponibles peuvent varier selon les sources d'entrée, les fonctions et les réglages. Les options de menu qui ne sont pas disponibles apparaîtront en grisé. Les touches qui ne sont pas disponibles seront désactivées et les icônes OSD correspondantes disparaîtront. Pour les modèles sans certaines fonctions, leurs paramètres et éléments liés n'apparaîtront pas sur le menu.



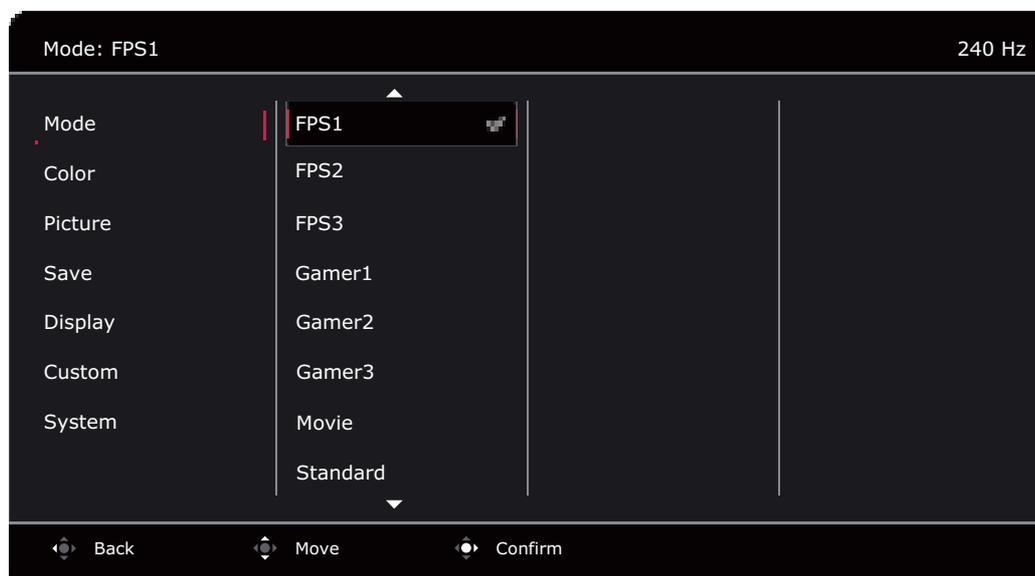
Les langues du menu à l'écran (OSD) peuvent être différentes du produit fourni dans votre région, voir [Langue à la page 59](#) sous **Système** et **Paramètres OSD** pour plus de détails.

Pour plus d'informations sur chaque menu, veuillez consulter les pages suivantes :

- [Menu Mode à la page 45](#)
- [Menu Couleur à la page 47](#)
- [Menu Image à la page 49](#)
- [Menu Enr. à la page 51](#)
- [Menu Affich. à la page 53](#)
- [Menu Personnalisé à la page 56](#)
- [Menu Système à la page 58](#)

Menu **Mode**

Les options de menu disponibles peuvent varier selon les sources d'entrée, les fonctions et les réglages. Les options de menu qui ne sont pas disponibles apparaîtront en grisé. Les touches qui ne sont pas disponibles seront désactivées et les icônes du menu à l'écran (OSD) correspondantes disparaîtront. Pour les modèles sans certaines fonctions, leurs paramètres et éléments liés n'apparaîtront pas sur le menu.

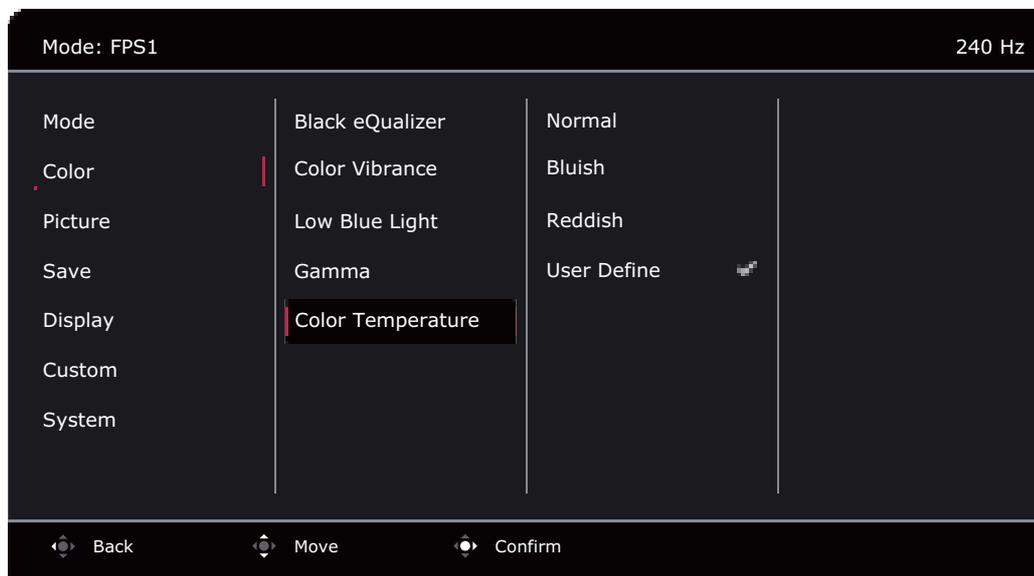


1. Appuyez le contrôleur 5 directions pour faire apparaître le **Menu Rapide**.
2. Sélectionnez **Menu** dans le **Menu Rapide**.
3. Utilisez  ou  pour sélectionner **Mode**.
4. Sélectionnez  pour aller à un sous-menu, puis utilisez  ou  pour sélectionner un élément du menu.
5. Utilisez  ou  pour faire des ajustements ou  pour faire des sélections.
6. Pour retourner au menu précédent, sélectionnez .
7. Pour quitter le menu, sélectionnez .

Élément	Fonction	Page
Mode	<p>Sélectionnez un mode d'image qui correspond le mieux au type d'images sur l'écran.</p> <p> Le mode d'image par défaut est JTS1 (pour les jeux JTS). Modifiez le réglage si nécessaire.</p> <p> Les modes d'image ne sont pas sélectionnables quand Paramètres ÉCO sous Système est activé.</p>	
JTS1	Pour jouer aux jeux FPS (Jeu de tir subjectif).	
JTS2		
JTS3		
Joueur1	Applique les paramètres d'affichage personnalisés.	
Joueur2		
Joueur3		 Pour des détails sur la configuration d'un mode de jeu, voir Configurer votre propre mode de jeu à la page 39 .
Film	Pour afficher les vidéos.	
Standard	Pour des applications PC de base.	

Menu Couleur

Les options de menu disponibles peuvent varier selon les sources d'entrée, les fonctions et les réglages. Les options de menu qui ne sont pas disponibles apparaîtront en grisé. Les touches qui ne sont pas disponibles seront désactivées et les icônes du menu à l'écran (OSD) correspondantes disparaîtront. Pour les modèles sans certaines fonctions, leurs paramètres et éléments liés n'apparaîtront pas sur le menu.



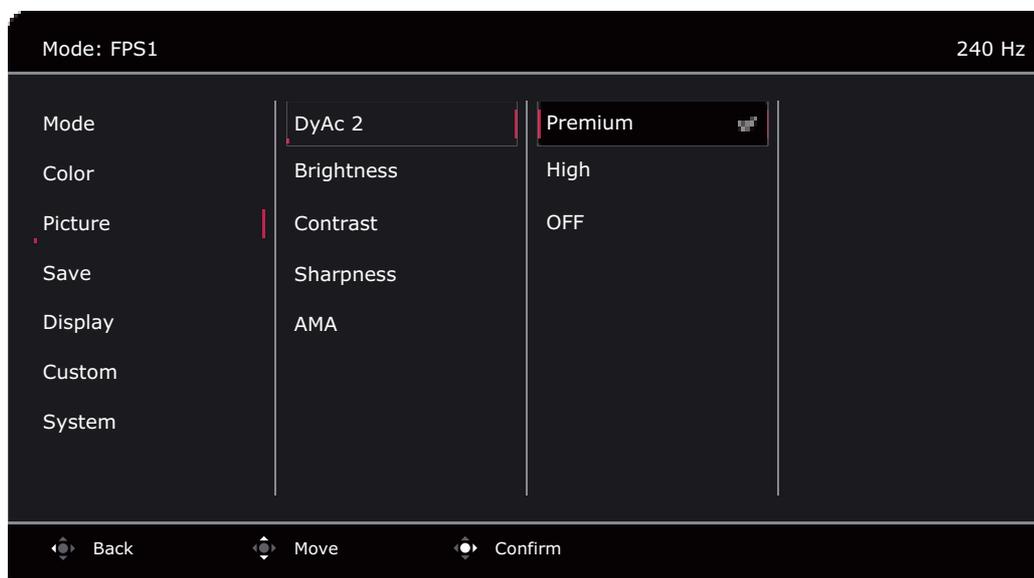
1. Appuyez le contrôleur 5 directions pour faire apparaître le **Menu Rapide**.
2. Sélectionnez **Menu** dans le **Menu Rapide**.
3. Utilisez  ou  pour sélectionner **Couleur**.
4. Sélectionnez  pour aller à un sous-menu, puis utilisez  ou  pour sélectionner un élément du menu.
5. Utilisez  ou  pour faire des ajustements ou  pour faire des sélections.
6. Pour retourner au menu précédent, sélectionnez .
7. Pour quitter le menu, sélectionnez .

Élément	Fonction	Plage
Black eQualizer	Fait ressortir les teintes sombres en augmentant la luminosité sans changer les tons clairs.  Si l'image est trop claire ou ne contient presque pas de nuances sombres, ajuster la valeur de Black eQualizer peut ne pas apporter beaucoup de changement à l'image.	0 à 20

Élément	Fonction		Plage
Vibrance couleurs	<p>Fournit différents jeux de réglages de couleur. Une fois appliqué, vous pouvez ajuster certains des réglages de couleur dans les menus correspondants.</p> <p>Utilisez le curseur pour ajuster le réglage et la tonalité de l'ensemble des couleurs. Allez à Définition avancée pour affiner la saturation des 6 couleurs principales.</p>		<ul style="list-style-type: none"> • 0 à 20 • Définition avancée
Low Blue Light	<p>Diminue la lumière bleue émise par l'écran pour réduire le risque d'exposition à la lumière bleue de vos yeux.</p> <p> La quantité de lumière bleue réduite dans chaque mode de low blue light (faible lumière bleue) varie et a été définie spécialement pour le scénario spécifié. Choisissez celui qui correspond à vos besoins.</p>		0 à 10
Gamma	Réglez la luminescence du ton.		<ul style="list-style-type: none"> • 1 • 2 • 3 • 4 • 5
Temp. couleur	Normal	Permet aux vidéos et aux photos d'être affichées en couleurs naturelles. C'est la couleur par défaut de l'usine.	
	Bleuâtre	Applique une teinte froide à l'image. Elle est prédéfinie à l'usine à la couleur blanche standard de l'industrie informatique.	
	Rougeâtre	Applique une teinte chaude à l'image. Elle est prédéfinie à l'usine à la couleur blanche standard de la presse.	
	Déf. par utilis.	<p>Le mélange des couleurs primaires Rouge, Vert et Bleu peut être modifié pour changer la teinte de la couleur de l'image. Allez aux menus R (rouge), G (vert) et B (bleu) se suivant pour modifier les paramètres.</p> <p>La diminution d'une ou plusieurs des couleurs réduira leur influence respective sur la teinte de la couleur de l'image. (P. ex. si vous réduisez le niveau bleu, l'image prendra graduellement une teinte jaunâtre. Si vous réduisez le vert, l'image prendra une teinte magenta.)</p>	<ul style="list-style-type: none"> • R (0 à 100) • G (0 à 100) • B (0 à 100)

Menu **Image**

Les options de menu disponibles peuvent varier selon les sources d'entrée, les fonctions et les réglages. Les options de menu qui ne sont pas disponibles apparaîtront en grisé. Les touches qui ne sont pas disponibles seront désactivées et les icônes du menu à l'écran (OSD) correspondantes disparaîtront. Pour les modèles sans certaines fonctions, leurs paramètres et éléments liés n'apparaîtront pas sur le menu.



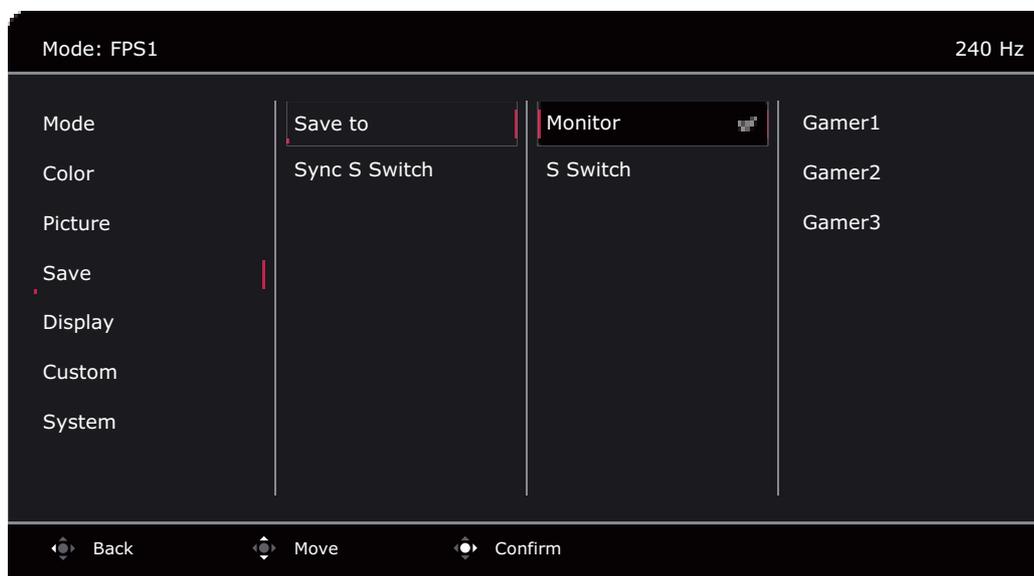
1. Appuyez le contrôleur 5 directions pour faire apparaître le **Menu Rapide**.
2. Sélectionnez **Menu** dans le **Menu Rapide**.
3. Utilisez  ou  pour sélectionner **Image**.
4. Sélectionnez  pour aller à un sous-menu, puis utilisez  ou  pour sélectionner un élément du menu.
5. Utilisez  ou  pour faire des ajustements ou  pour faire des sélections.
6. Pour retourner au menu précédent, sélectionnez .
7. Pour quitter le menu, sélectionnez .

Élément	Fonction	Plage
DyAc 2	La fonction Précision dynam. offre la stabilité du mouvement dans les jeux. Cette fonction n'est recommandée que lorsque le taux de rafraîchissement est de 100 Hz ou plus.	<ul style="list-style-type: none"> • Premium • Élevée • DÉSACT
Luminosité	Ajuste la balance entre les niveaux lumineux et sombres.	0 à 100
Contraste	Ajuste le degré de différence entre les points sombres et les points lumineux.	0 à 100
Finesse	Ajuste la clarté et la visibilité des contours des sujets dans l'image.	1 à 10

Élément	Fonction	Plage
AMA	<p>Améliore le temps de réponse du niveau de gris du panneau LCD.</p> <p> Une fois changé et enregistré, le réglage prend effet immédiatement et s'applique à tous les modes.</p>	<ul style="list-style-type: none"> • Premium • Élevée • Personnaliser • DÉSACT

Menu **Enr.**

Les options de menu disponibles peuvent varier selon les sources d'entrée, les fonctions et les réglages. Les options de menu qui ne sont pas disponibles apparaîtront en grisé. Les touches qui ne sont pas disponibles seront désactivées et les icônes du menu à l'écran (OSD) correspondantes disparaîtront. Pour les modèles sans certaines fonctions, leurs paramètres et éléments liés n'apparaîtront pas sur le menu.



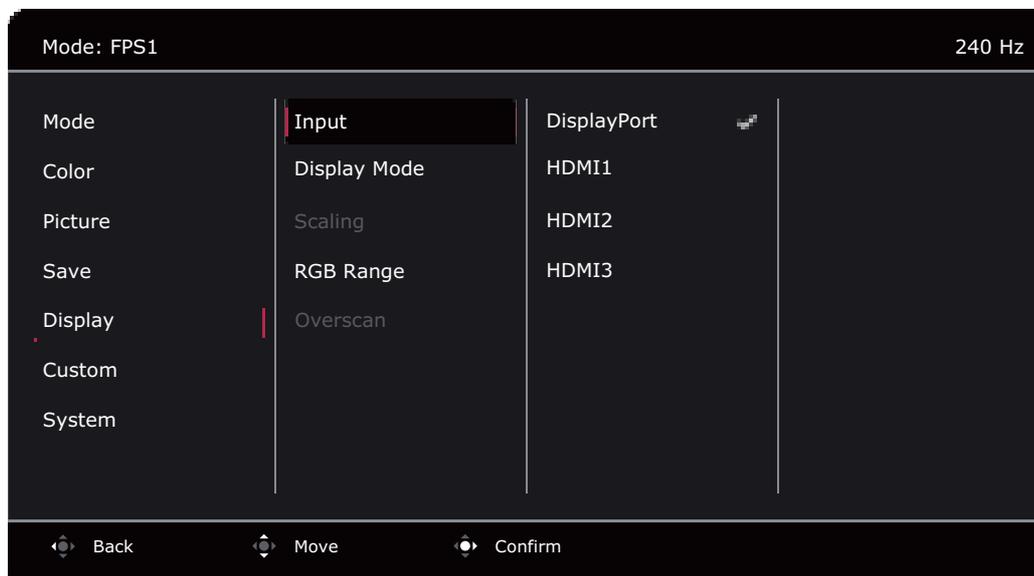
1. Appuyez le contrôleur 5 directions pour faire apparaître le **Menu Rapide**.
2. Sélectionnez **Menu** dans le **Menu Rapide**.
3. Utilisez  ou  pour sélectionner **Enr.**
4. Sélectionnez  pour aller à un sous-menu, puis utilisez  ou  pour sélectionner un élément du menu.
5. Utilisez  ou  pour faire des ajustements ou  pour faire des sélections.
6. Pour retourner au menu précédent, sélectionnez .
7. Pour quitter le menu, sélectionnez .

Élément	Fonction	Plage
Enregistrer dans	<p>Décide où un nouveau groupe de paramètres d'affichage personnalisés est enregistré.</p> <p>Enregistre un nouveau groupe de paramètres d'affichage personnalisés.</p> <p> Voir Configurer votre propre mode de jeu à la page 39 pour des informations sur l'application du mode de jeu.</p> <p> S Switch n'est pas disponible si Synchro S Switch est activé. Les changements apportés aux modes de jeu (Joueur1 / Joueur2 / Joueur3) seront synchronisés automatiquement entre le moniteur et le S Switch.</p>	<ul style="list-style-type: none"> • Moniteur • S Switch

Élément	Fonction	Page
Synchro S Switch	<p>Décide si vous voulez toujours synchroniser les modes de jeu (Joueur1 / Joueur2 / Joueur3) entre le moniteur et le S Switch.</p> <p>Les paramètres d'affichage réglés sur le moniteur ne sont pas enregistrés automatiquement dans le S Switch, à moins que cela ne soit autorisé.</p>	<ul style="list-style-type: none"> • ACTIVÉ • DÉSACT

Menu **Affich.**

Les options de menu disponibles peuvent varier selon les sources d'entrée, les fonctions et les réglages. Les options de menu qui ne sont pas disponibles apparaîtront en grisé. Les touches qui ne sont pas disponibles seront désactivées et les icônes du menu à l'écran (OSD) correspondantes disparaîtront. Pour les modèles sans certaines fonctions, leurs paramètres et éléments liés n'apparaîtront pas sur le menu.



1. Appuyez le contrôleur 5 directions pour faire apparaître le **Menu Rapide**.
2. Sélectionnez **Menu** dans le **Menu Rapide**.
3. Utilisez  ou  pour sélectionner **Affich.**
4. Sélectionnez  pour aller à un sous-menu, puis utilisez  ou  pour sélectionner un élément du menu.
5. Utilisez  ou  pour faire des ajustements ou  pour faire des sélections.
6. Pour retourner au menu précédent, sélectionnez .
7. Pour quitter le menu, sélectionnez .

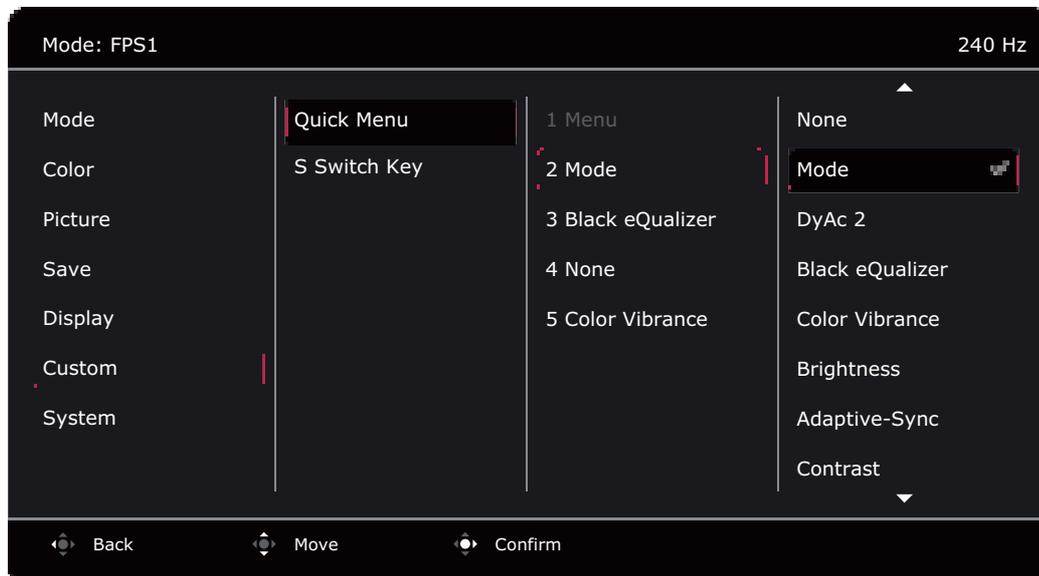
Élément	Fonction	Plage
Entrée	Utilisez ceci pour changer l'entrée à celle appropriée pour votre type de connexion de câble vidéo.	<ul style="list-style-type: none">• DisplayPort• HDMI1• HDMI2• HDMI3

Élément	Fonction	Page	
Mode d'affichage	<p>Cette fonction est fournie pour permettre un autre format que 16:9 d'être affiché sans distorsion géométrique.</p> <p> Les options au-dessous de Mode d'affichage seront différentes selon les sources de signal d'entrée.</p> <p> Selon votre sélection de Mode, une option différente de Mode d'affichage est prédéfinie. Modifiez le réglage si nécessaire.</p>		
	Plein	Échelonne l'image d'entrée pour remplir l'écran. Idéal pour les images au format 16:9.	
	Format	L'image d'entrée est affichée sans distorsion géométrique remplissant autant que possible l'affichage.	
	1:1	Affiche l'image d'entrée dans sa résolution native sans l'échelonner.	
	17" (4:3)	Affiche l'image en entrée comme sur un moniteur de 17" au format 4:3.	
	19" (4:3)	Affiche l'image en entrée comme sur un moniteur de 19" au format 4:3.	
	19" (5:4) (certains modèles seulement)	Affiche l'image en entrée comme sur un moniteur de 19" au format 5:4.	
	19"L (16:10)	Affiche l'image en entrée comme sur un moniteur de 19"L au format 16:10.	
	21,5" (16:9)	Affiche l'image en entrée comme sur un moniteur de 21,5" au format 16:9.	
	22"L (16:10)	Affiche l'image en entrée comme sur un moniteur de 22"L au format 16:10.	
	23"L (16:9)	Affiche l'image en entrée comme sur un moniteur de 23"L au format 16:9.	
	23,6"L (16:9)	Affiche l'image en entrée comme sur un moniteur de 23,6"L au format 16:9.	
	24"L (16:9) (certains modèles seulement)	Affiche l'image en entrée comme sur un moniteur de 24"L au format 16:9.	

Élément	Fonction	Plage
Échelonnage	<p>Ajuste la taille d'affichage pour mieux correspondre à vos besoins.</p> <p> Pas disponible lorsque le Mode d'affichage est réglé sur Plein ou Format. Pour les autres modes (à l'exception de 1:1), chaque mode avec son dernier réglage d'échelonnage peut être enregistré en tant qu'accès rapide.</p> <p> Si le Mode d'affichage est 1:1 (et la résolution de la source d'entrée est inférieure à 1920 x 1080), les 3 derniers paramètres d'échelonnage (dans différentes résolutions de la source d'entrée) seront enregistrés pour un accès rapide.</p>	0 à 100
Plage RGB	Détermine la plage des échelles de couleur. Sélectionnez une option qui correspond au réglage de plage RGB de l'appareil connecté.	<ul style="list-style-type: none"> • Détec auto • RGB (0~255) • RGB (16~255)
Overscan	Agrandit légèrement l'image d'entrée. Utilisez cette fonction pour cacher le bruit de bordure gênant s'il est présent autour de votre image.	<ul style="list-style-type: none"> • ACTIVÉ • DÉSACT

Menu **Personnalisé**

Les options de menu disponibles peuvent varier selon les sources d'entrée, les fonctions et les réglages. Les options de menu qui ne sont pas disponibles apparaîtront en grisé. Les touches qui ne sont pas disponibles seront désactivées et les icônes du menu à l'écran (OSD) correspondantes disparaîtront. Pour les modèles sans certaines fonctions, leurs paramètres et éléments liés n'apparaîtront pas sur le menu.

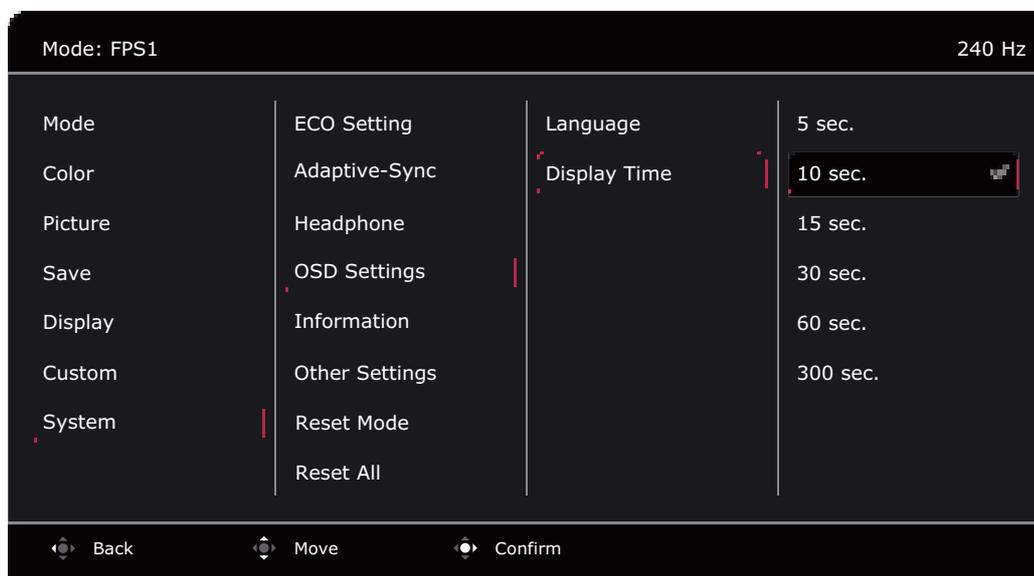


1. Appuyez le contrôleur 5 directions pour faire apparaître le **Menu Rapide**.
2. Sélectionnez **Menu** dans le **Menu Rapide**.
3. Utilisez  ou  pour sélectionner **Personnalisé**.
4. Sélectionnez  pour aller à un sous-menu, puis utilisez  ou  pour sélectionner un élément du menu.
5. Utilisez  ou  pour faire des ajustements ou  pour faire des sélections.
6. Pour retourner au menu précédent, sélectionnez .
7. Pour quitter le menu, sélectionnez .

Élément	Fonction	Plage
Menu Rapide	Définit 2 à 4 paramètres qui peuvent être fréquemment ajustés dans le Menu Rapide . Ne choisissez pas le même élément pour 2 paramètres ou ne choisissez pas Aucun pour plus de 2 paramètres. Voir Personnaliser le Menu Rapide à la page 37 pour plus d'informations.	<ul style="list-style-type: none"> • Aucun • Mode • DyAc 2 • Black eQualizer • Vibrance couleurs • Luminosité • Adaptive-Sync • Contraste • Entrée • Low Blue Light • Gamma • Finesse • AMA
Touche S Switch	Définit les fonctions accessibles par la touche S Switch sur le S Switch. Voir Le S Switch à la page 33 pour l'emplacement de la touche. Sélectionnez d'abord une catégorie et choisissez jusqu'à 3 options accessibles par cette touche.	<ul style="list-style-type: none"> • Mode • DyAc 2 • AMA • Entrée • Définition avancée

Menu **Système**

Les options de menu disponibles peuvent varier selon les sources d'entrée, les fonctions et les réglages. Les options de menu qui ne sont pas disponibles apparaîtront en grisé. Les touches qui ne sont pas disponibles seront désactivées et les icônes du menu à l'écran (OSD) correspondantes disparaîtront. Pour les modèles sans certaines fonctions, leurs paramètres et éléments liés n'apparaîtront pas sur le menu.



1. Appuyez le contrôleur 5 directions pour faire apparaître le **Menu Rapide**.
2. Sélectionnez **Menu** dans le **Menu Rapide**.
3. Utilisez  ou  pour sélectionner **Système**.
4. Sélectionnez  pour aller à un sous-menu, puis utilisez  ou  pour sélectionner un élément du menu.
5. Utilisez  ou  pour faire des ajustements ou  pour faire des sélections.
6. Pour retourner au menu précédent, sélectionnez .
7. Pour quitter le menu, sélectionnez .

Élément	Fonction	Plage
Paramètres ÉCO	Fournit différentes plages de luminosité de l'écran. Quand c'est activé, la luminosité maximale est limitée pour consommer moins d'énergie. Pour utiliser votre moniteur, désactivez la fonction pour bénéficier des paramètres de couleur optimaux de votre moniteur.	<ul style="list-style-type: none"> • ACTIVÉ • DÉSACT

Élément	Fonction		Page
Adaptive-Sync	Active/désactive le taux de rafraîchissement variable (VRR).  Faites attention aux messages à l'écran avant le changement de fonction.  Une fois changé et enregistré, le réglage prend effet immédiatement et s'applique à tous les modes.		<ul style="list-style-type: none"> • ACTIVÉ • DÉSACT
Casque	Volume	Ajuste le volume audio.  Du fait de la limite graphique sur certaines cartes graphiques, la prise casque sur le moniteur peut ne pas sortir le signal audio. Pour sortir le signal audio dans ce cas, veuillez utiliser la prise casque sur le PC.	0 à 100
	Muet	Désactive le son.	<ul style="list-style-type: none"> • ACTIVÉ • DÉSACT
Paramètres OSD	Langue	Définit la langue du menu à l'écran (OSD).  Les options de langue affichées sur le menu à l'écran (OSD) peuvent être différentes de celles affichées à droite, selon le produit fourni dans votre région.	<ul style="list-style-type: none"> • English • Français • Deutsch • Italiano • Español • Polski • Česky • Magyar • Hrvatski • Română • Nederlands • Русский • Svenska • Português • العربية • 日本語 • 한국어 • 繁體中文 • 简体中文

Élément	Fonction		Plage
	Temps d'affichage	Ajuste le temps d'affichage du menu à l'écran (OSD).	<ul style="list-style-type: none"> • 5 sec. • 10 sec. • 15 sec. • 30 sec. • 60 sec. • 300 sec.
Information	Affiche les informations sur le produit.		<ul style="list-style-type: none"> • Nom de modèle • Entrée • Résolution optimale (meilleure avec le moniteur) • Adaptive-Sync
Autres réglages	Paramètres EDID (XL2586X uniquement)	<p>Définit le taux de rafraîchissement maximal de l'écran disponible dans les paramètres d'affichage de Windows et de la carte graphique.</p> <p>Notez que si vous choisissez 500 Hz, le système masquera 540 Hz dans les paramètres d'affichage Windows / carte graphique.</p>	<ul style="list-style-type: none"> • 540 Hz • 500 Hz
	Vibreur	Active ou désactive le son des touches de commande.	<ul style="list-style-type: none"> • ACTIVÉ • DÉSACT
	Com.auto entrée	Permet de détecter automatiquement la source d'entrée disponible.	<ul style="list-style-type: none"> • ACTIVÉ • DÉSACT
	Alim. auto. désact.	Paramétrez le temps au bout duquel l'écran s'éteindra automatiquement et se mettra en mode économie d'énergie.	<ul style="list-style-type: none"> • DÉSACT • 10 min. • 20 min. • 30 min.

Élément	Fonction		Plage
	Veille profonde	Permet d'activer/désactiver le mode veille profonde (économie d'énergie) en éteignant le moniteur. S'il est activé, le moniteur passe en mode veille profonde en appuyant sur le bouton d'alimentation et consomme moins d'énergie. S'il est désactivé, le moniteur éteint le rétroéclairage sans passer en mode veille profonde en appuyant sur le bouton d'alimentation.	• ACTIVÉ • DÉSACT
	Voyant DEL	Détermine la luminosité du voyant DEL.	• ACTIVÉ • DÉSACT
Réinit. mode	Réinitialise le mode d'image actuel ou tous les modes d'image.		
	Mode actuel	Réinitialise le mode d'image actuel.  (Applicable quand Enr. > Synchro S Switch est activé) Si le mode actuel est Joueur1 / Joueur2 / Joueur3 et qu'un S Switch est connecté au moniteur, le même mode sur le moniteur et le S Switch sera réinitialisé.	• OUI • NON
	Tous les modes	Réinitialise tous les modes d'image.  (Applicable quand Enr. > Synchro S Switch est activé) Si un S Switch est connecté à votre moniteur lors de cette opération, les réglages du mode de jeu enregistrés sur S Switch seront également réinitialisés.	• OUI • NON
Rétablir tout	Rétablit tous les réglages de mode, de couleur et de géométrie aux valeurs par défaut de l'usine.  Si un S Switch est connecté à votre moniteur lors de cette opération, les réglages du mode de jeu enregistrés sur S Switch seront également réinitialisés. Débranchez d'abord le S Switch si vous souhaitez conserver les réglages du mode de jeu sur lui.		• OUI • NON

Dépannage

Foire aux questions (FAQ)

Si vos problèmes persistent après avoir vérifié ce manuel, veuillez contacter votre lieu d'achat ou visitez le site Web local sur ZOWIE.BenQ.com pour plus d'assistance et de service client local.



Official Website

ZOWIE.BenQ.com > **Assistance** > **FAQs (FAQ)** ou **Download & FAQ (Téléchargement et FAQ)** > nom de modèle

Imagerie

- ?** Les couleurs de l'image ne sont pas correctes.
- ✓** L'image présente une teinte jaunâtre, bleutée ou rosée.

 - Le mode d'image par défaut est **JTS1** (pour les jeux JTS). Si vous préférez d'autres modes d'image, allez à **Mode** et changez le paramètre.
 - Si l'image présente une teinte jaunâtre, bleutée ou rosée, allez à **Système** et **Réinit. mode** pour réinitialiser les réglages de couleurs aux valeurs par défaut de l'usine.

Si l'image n'est toujours pas correcte et que la couleur du menu à l'écran (OSD) est elle aussi anormale, l'une des trois couleurs primaires est absente du signal d'entrée. Vérifiez alors les connecteurs du câble de signal. Si vous constatez qu'une broche est pliée ou cassée, contactez votre revendeur.
- ?** L'image est floue.
- ✓** Téléchargez le fichier **Resolution (Résolution)** depuis le site Web (voir [Assistance produit à la page 4](#)). Voir « **Ajuster la résolution de l'écran** ». Ensuite, sélectionnez la résolution, la fréquence de rafraîchissement et effectuez les ajustements en fonction de ces instructions.
- ?** L'image n'est-elle floue qu'à une résolution inférieure à la résolution native (maximale) ?
- ✓** Téléchargez le fichier **Resolution (Résolution)** depuis le site Web (voir [Assistance produit à la page 4](#)). Voir « **Ajuster la résolution de l'écran** ». Sélectionnez la résolution native.
- ?** Des erreurs de pixels sont visibles.

Certains pixels sont toujours noirs, un ou plusieurs pixels sont toujours blancs, un ou plusieurs pixels sont toujours rouges, verts, bleus ou d'une autre couleur.
- ✓**

 - Nettoyez l'écran LCD.
 - Mettez sous tension puis hors tension.
 - Il s'agit de pixels qui restent allumés ou éteints en permanence, c'est un défaut naturel se produisant dans la technologie LCD.

-  L'image est déformée, clignote ou scintille.
-  Téléchargez le fichier **Resolution (Résolution)** depuis le site Web (voir [Assistance produit à la page 4](#)). Voir « **Ajuster la résolution de l'écran** ». Ensuite, sélectionnez la résolution, la fréquence de rafraîchissement et effectuez les ajustements en fonction de ces instructions.
-  Vous utilisez le moniteur dans sa résolution native, mais l'image est toujours déformée.
-  Les images de sources différentes peuvent apparaître déformées ou étirées sur le moniteur utilisé dans sa résolution native. Pour la performance d'affichage optimale de chaque source d'entrée, vous pouvez utiliser la fonction **Mode d'affichage** pour définir un format approprié pour les sources d'entrée. Voir [Mode d'affichage à la page 54](#) pour des détails.
-  L'image est déplacée dans une direction déterminée.
-  Téléchargez le fichier **Resolution (Résolution)** depuis le site Web (voir [Assistance produit à la page 4](#)). Voir « **Ajuster la résolution de l'écran** ». Ensuite, sélectionnez la résolution, la fréquence de rafraîchissement et effectuez les ajustements en fonction de ces instructions.
-  Une légère ombre de l'image statique affichée est visible à l'écran.
- 
 - Activez la fonction de gestion de l'alimentation pour permettre à votre ordinateur et votre moniteur d'entrer en mode de veille basse consommation lorsqu'ils ne sont pas utilisés.
 - Utilisez un écran de veille pour éviter la rétention des images.

Voyant DÉL d'alimentation

-  Si le témoin DÉL est blanc ou orange.
- 
 - Si la DÉL est allumée en blanc continu, le moniteur est allumé.
 - Si la DÉL est allumée en blanc et que le message **Hors de portée** s'affiche à l'écran, cela signifie que vous utilisez un mode d'affichage non pris en charge par le moniteur. Changez alors le paramétrage en sélectionnant un mode d'affichage admis. Téléchargez le fichier **Resolution (Résolution)** depuis le site Web (voir [Assistance produit à la page 4](#)). Voir « **Ajuster la résolution de l'écran** ». Ensuite, sélectionnez la résolution, la fréquence de rafraîchissement et effectuez les ajustements en fonction de ces instructions.
 - Si la DÉL est allumée en orange, le mode d'économie d'énergie est actif. Appuyez sur n'importe quelle touche du clavier ou déplacez la souris. Si cette action ne résout pas le problème, vérifiez les connecteurs du câble de signal. Si vous constatez qu'une broche est pliée ou cassée, contactez votre revendeur.
 - Si la DÉL est éteinte, contrôlez la prise secteur, l'alimentation électrique externe et l'interrupteur de mise sous tension.

Messages du menu à l'écran (OSD)

- ❓ Un message **Hors de portée** sur l'écran lors du démarrage de l'ordinateur.
- ✔ S'il y a un message **Hors de portée** sur l'écran lors du démarrage de l'ordinateur, cela signifie une compatibilité de l'ordinateur due au système d'exploitation ou à la carte graphique. Le système ajustera automatiquement le taux de rafraîchissement. Attendez simplement que le système d'exploitation soit lancé.

Son

- ❓ Aucun son ne peut être entendu sur les haut-parleurs externes connectés.
- ✔
 - Retirez votre casque (si le casque est connecté au moniteur).
 - Vérifiez si la prise casque est correctement connectée.
 - Si les haut-parleurs externes sont de type USB, vérifiez si la connexion USB est OK.
 - Augmentez le volume (le volume peut être muet ou trop faible) sur les haut-parleurs externes.