

INFINITE 14

ENCEINTE HOME-CINÉMA HAUTES PERFORMANCES



elipson
ARCHITECT



DÉDIÉES AU CINÉMA

La nouvelle gamme d'enceintes cinéma Infinite d'Elipson se compose de trois types d'enceintes encastrables ou à poser en saillie. Développées pour une utilisation en salle de cinéma dédiée, nos designers et acousticiens ont su combiner un son époustouflant avec un design simple et fort. La caisse peu profonde, est facile à installer et s'encastre au mur ou au plafond en toute discrétion.

La dynamique nécessaire au son cinéma est au niveau des exigences professionnelles, vous garantissant ainsi une qualité de son inconnue à ce jour en home-cinéma.

La technologie interne des caisses, les membranes composites de Rohacell® et fibre de carbone, la dimension des aimants permettent aux enceintes d'incroyables performances sonores qui feront opérer toute la magie du cinéma comme si vous y étiez.

La finition noire satin et métal brossé saura séduire mais surtout ne pas perturber l'image une fois dissimulée derrière un écran transonore.

Les Infinite 14 sont conçues pour une utilisation en façade et effets pour une salle en parfaite homogénéité. Les Infinite 8 se placent en surround pour des salles de petite taille et au plafond pour le son immersif. Les Infinite S12 sont des caissons passifs de forte puissance et à caisse de faible profondeur, conçus pour compléter les Infinite 14.

Le vrai son dynamique du cinéma, enfin dans votre salle dédiée grâce au savoir-faire d'Elipson !

INFINITE 14

ENCEINTE HOME-CINÉMA HAUTES PERFORMANCES

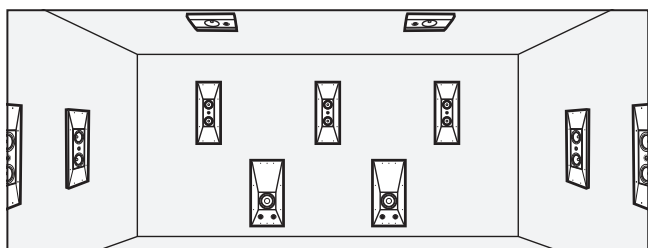


elipson
ARCHITECT

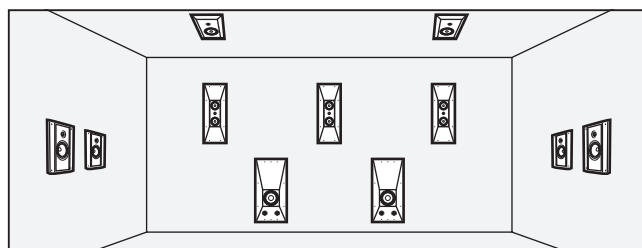
CONFIGURATIONS POSSIBLES



Système 5.2.4

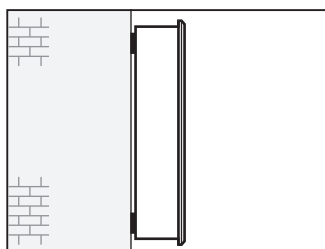


Infinite 14 pour tous les canaux (sauf Atmos)
Configuration recommandée pour les salles de grands volumes.

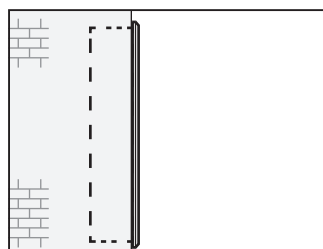


Infinite 8 et Infinite 14
Enceintes Infinite 8 pour les voies d'effets et Infinite 14 pour les voies frontales et centrales.

INSTALLATION



Montage On wall
Fixation directement sur le mur.



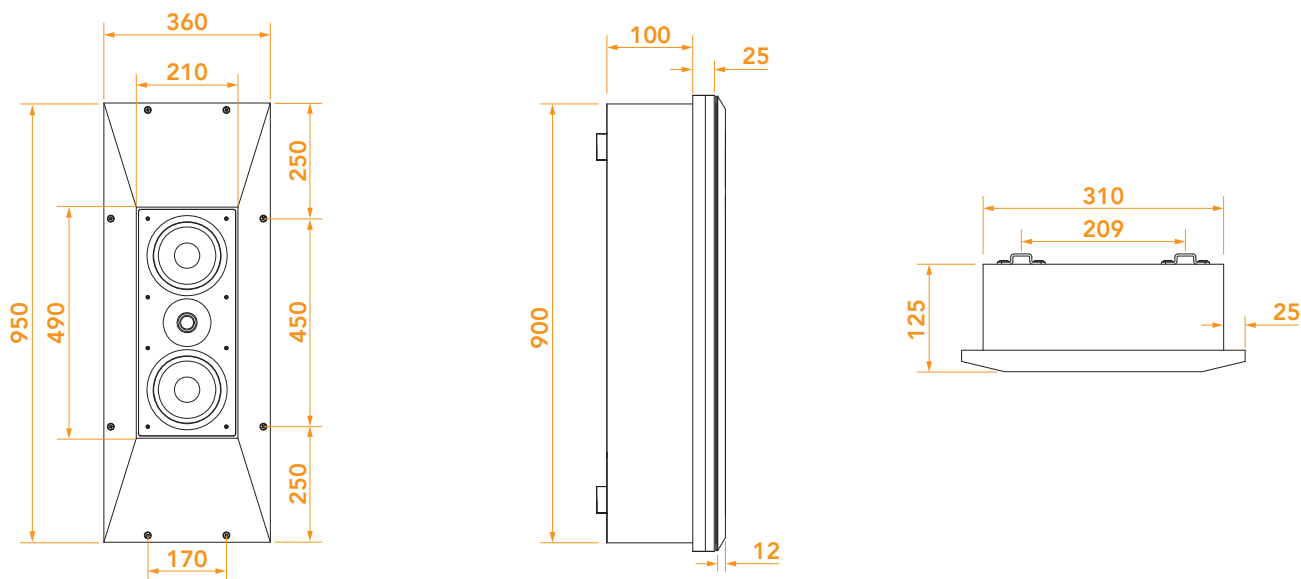
Montage In wall
Encastrement dans une cloison de faible épaisseur type plaque de plâtre.



INFINITE 14

ENCEINTE HOME-CINÉMA HAUTES PERFORMANCES

CARACTÉRISTIQUES



Mesures en millimètres

Type	Enceinte principale/centrale/surround À fixer au mur À encastrer au mur
Puissance	150W RMS / 300W crête
Haut-parleurs	<p>Tweeter : dôme type Ring 29 mm Minimise les résonances de la membrane en hautes-fréquences, saturations moteur contrôlées pour de faibles distorsions.</p> <p>Grave-medium : sandwich Rohacell® et fibre de carbone 2x170 mm - Optimise le ratio rigidité/amortissement, rapidité, suspension en caoutchouc à faible amortissement pour améliorer la réponse transitoire.</p>
Réponse en fréquence	60 Hz - 30 kHz
Sensibilité	91 dB/1W/1m
Impédance	8 Ohms (4 Ohms minimum)
Entrées	SpeakOn, connecteur banane

Installation	Accroche murale Encastrement mural
Finition	Satinée Façade en aluminium
Couleur	Noir
Dimensions (sans cache)	L360 x H950 x P125 mm
Dimensions (avec cache)	L360 x H950 x P138 mm
Dimensions de découpe	L310 x H900 mm
Profondeur d'encastrement	112 mm / 100 mm (avec / sans accroches)
Poids	18 kg
Conditionnement (unité)	Carton brun
Dimensions (L x l x H)	1065 x 475 x 250 mm
Poids	20 kg

RÉFÉRENCES



● NOIR

EAN (unité) : 3700795190920
SKU : ELIINF14BK

INFINITE

ENCEINTES HOME-CINÉMA HAUTES PERFORMANCES



elipson
ARCHITECT



Haut-parleurs très hautes performances

Dynamique, clarté des timbres et image sonore accrue



Coffret résistant aux fortes pressions

Structure interne renforcée, amortissements acoustiques de qualité pour éviter les résonances de coffrets à forte puissance



Installation On wall

Accroche murale ou plafond (crochets au dos)



Installation In wall

Encastrement mural ou plafond



Finition noire satinée et façade en aluminium brossé noir

Sobre et discrète pour se fondre parfaitement dans le décor de votre salle dédiée



INFINITE 8
Enceinte surround, principale ou centrale



INFINITE 14
Enceinte principale, centrale ou surround



INFINITE S12
Caisson de basse passif

INFINITE 14

HIGH-PERFORMANCE HOME CINEMA SPEAKER



elipson
ARCHITECT



DEDICATED TO THE CINEMA

The new Elipson Infinite home cinema range is composed of two types of in-wall/in-ceiling and free-standing speakers. Made for dedicated screening rooms, our designers and acousticians have applied their expertise to offer breathtaking sound and a sleek design. The shallow cabinet is easy to install and fits discreetly in-wall or in-ceiling.

This speaker system benefits from the full amount of dynamism required to enjoy professional cinema sound, thus guaranteeing a sound quality never before available for home cinema installations.

The technology housed inside the cabinets, the Rohacell® and carbon fiber cones, as well as the size of the magnets, all allow these speakers incredible sound performance that will create the magic of cinema in your room.

The black satin and brushed metal finish, in addition to being highly alluring, is also functional as it doesn't alter the image when the speakers are covered by an acoustically transparent screen.

The Infinite 14 are designed to be used as front and surround speakers to ensure perfect homogeneity in your viewing room. The Infinite 8 is designed to be used as a surround speaker in small rooms, or as an in-ceiling speaker for a fully immersive experience. The Infinite S12 are powerful passive woofers housed in slim cabinets and are a perfect complement to the Infinite 14.

Truly dynamic cinema sound, available at last for your dedicated viewing room, thanks to Elipson's team of experts!



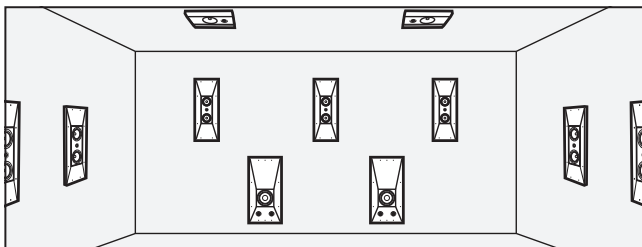
INFINITE 14

HIGH-PERFORMANCE HOME CINEMA SPEAKER

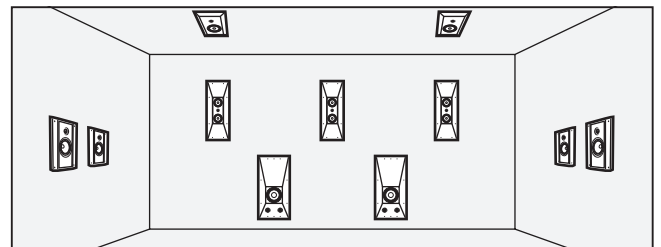
POSSIBLE SETUPS



5.2.4 system

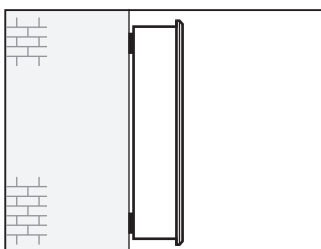


Infinite 14 for all channels (except Atmos)
Recommended installation for large rooms.

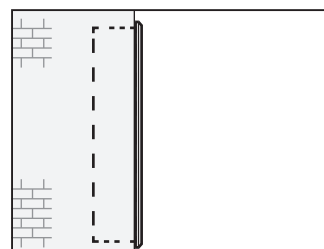


Infinite 8 & Infinite 14
Infinite 8 speakers for surround and Atmos channels, Infinite 14 for front and centre channels.

INSTALLATION



On-wall mounting
The loudspeakers are mounted on either a wall or a ceiling.



In-wall mounting
The loudspeakers are recessed in a thin material wall, such as gypsum plasterboard.

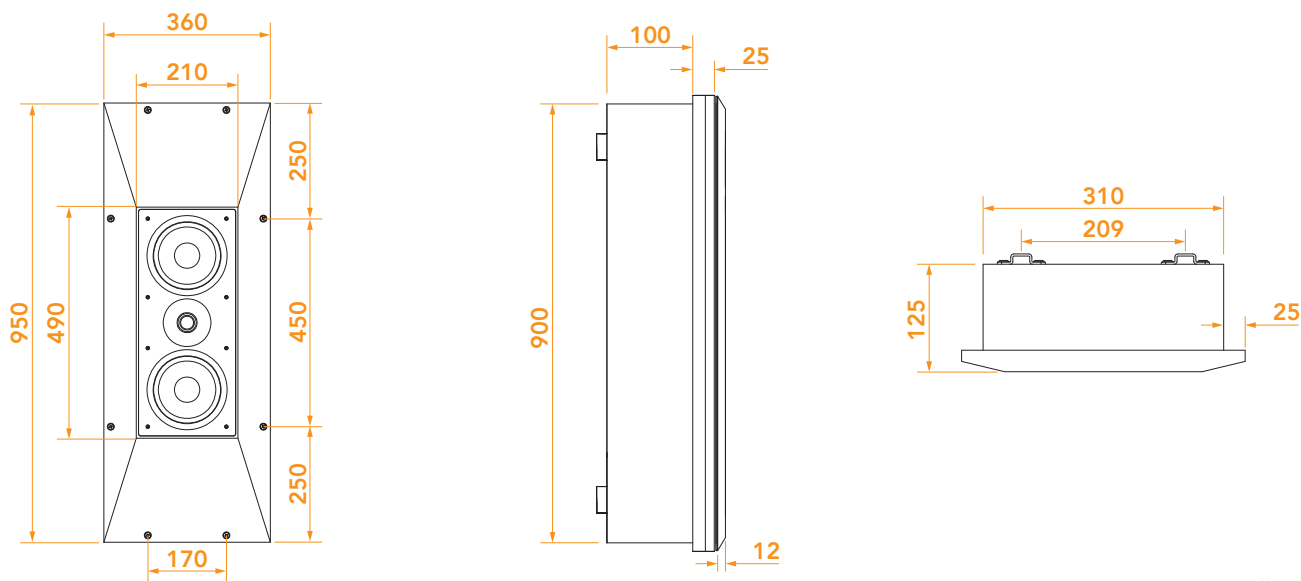


elipson
ARCHITECT

INFINITE 14

HIGH-PERFORMANCE HOME CINEMA SPEAKER

SPECIFICATIONS



Measurements in millimetres

Type	Front/centre/surround 2-way sealed speaker In/on-wall
Power	150W RMS / 300W peak
Drive units	<p>Tweeter : 1.15" Ring type dome Minimizes membrane resonances at high frequencies, controlled motor saturations for low distortion.</p> <p>Mid-bass : 2x6.5" Rohacell®/carbon fiber sandwich - Optimizes the stiffness/damping ratio, rubber suspension with low damping to improve the transient response performance.</p>
Frequency response	60 Hz - 30 kHz
Sensitivity	91 dB/1W/1m
Impedance	8 Ohms (4 Ohms minimum)
Inputs	SpeakOn, banana plugs

Installation	In-wall On-wall
Finish	Satin Aluminium front panel
Colour	Black
Dimensions (without grill)	W360 x H950 x D125 mm
Dimensions (with grill)	W360 x H950 x D138 mm
Cut-out dimensions	W310 x H900 mm
Recessed depth	112 mm / 100 mm (with/without brackets)
Weight	18 kg
Packaging (unit)	Brown cardboard
Dimensions	L1065 x W475 x H250 mm
Weight	20 kg

REFERENCES



● **BLACK**

EAN (unit) : 3700795190920
SKU : ELIINF14BK

TEMPORARY INFORMATION

INFINITE

HIGH PERFORMANCE HOME CINEMA
SPEAKER RANGE



High performance loudspeakers

Dynamics, clear timbres
and increased sound
image



High pressure resistant cabinet

Reinforced internal
structure,
high end acoustic
damping to avoid
resonances of high
power cabinets



On-wall installation

On-wall or ceiling
mounting
(hooks on the rear)



In-wall installation

In-wall or ceiling
recessing



Black satin finish and black brushed aluminium front panel

Sober and discreet,
to blend perfectly
into the decor of your
dedicated room



INFINITE 8
Surround, front or
centre speaker



INFINITE 14
Front, centre or
surround speaker



INFINITE S12
Passive subwoofer