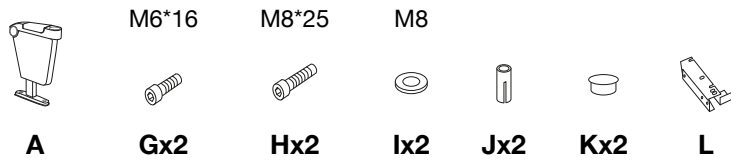
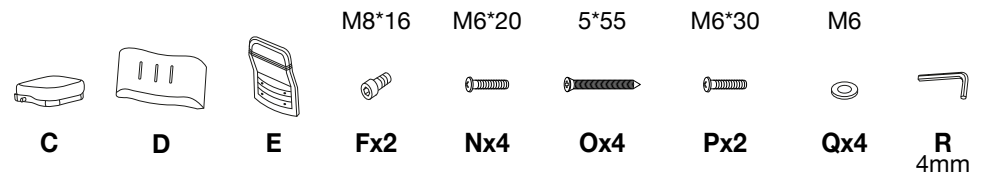


LEFT FRAME



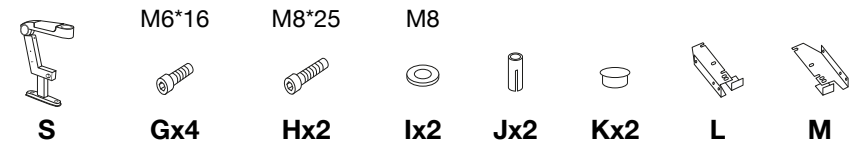
SEAT & CUSHION



RIGHT FRAME

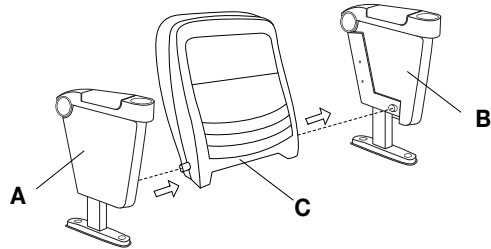


MIDDLE FRAME (option)

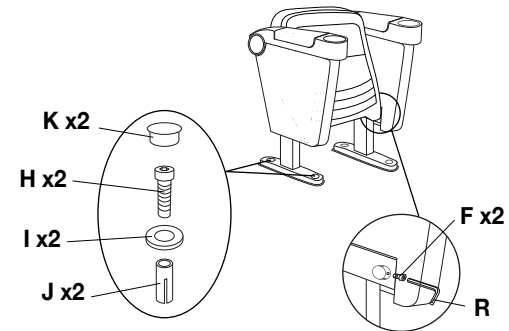


FOR SOLO ASSEMBLY

A **1**



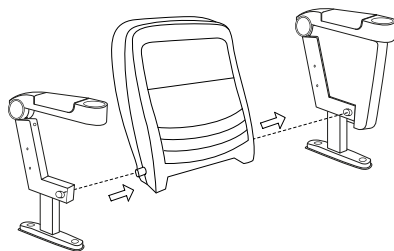
2



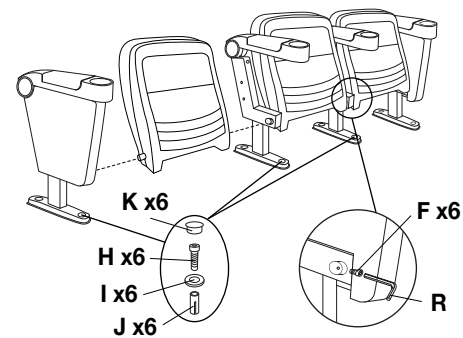
OR

FOR MULTI ASSEMBLY

A **1**



2

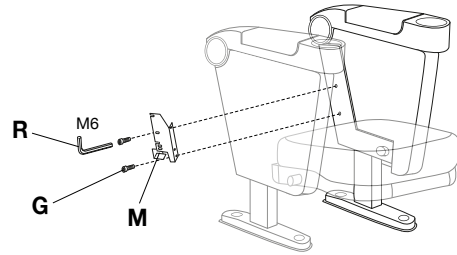


Make sure to adjust the seat and align the flat side toward the screw before screwing.

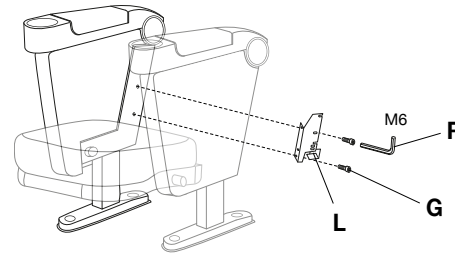
Assurez-vous de bien ajuster l'assise et d'aligner la partie plate avec la vis.



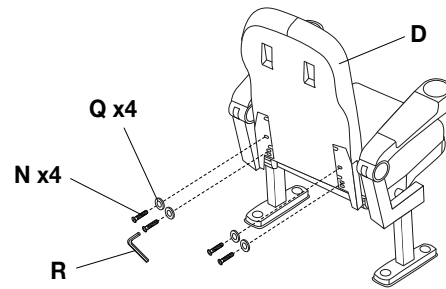
B **3**



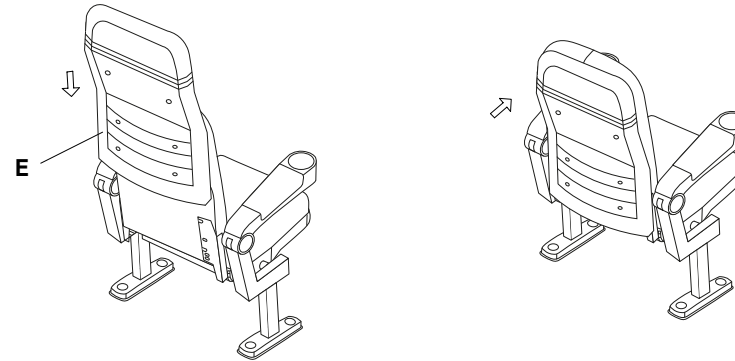
4



C **5**



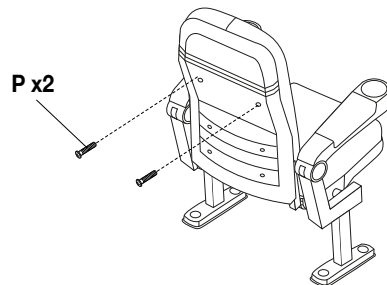
6



Slide the plastic back along the back, and then push it in proper position. Make sure the holes of plastic back are aligned with holes in the wood.

Faites glisser le dos en plastique le long du dossier, puis poussez-le pour le positionner. Assurez-vous que les trous du dos en plastique sont alignés avec les trous du dossier.

7



Screw one hole, but don't tighten it. Push and adjust the back to align the other hole and then screw both holes.

Vissez légèrement une des vis, et ajustez le dos afin d'aligner l'autre trou, puis vissez l'ensemble.

8

