



elipson®

MAISON FONDÉE EN 1938

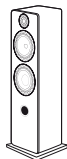
elipson® | Prestige Facet



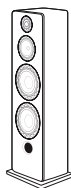
PF 6B



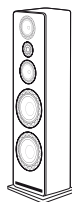
PF 8B



PF 14F



PF 24F



PF 34F



PF 11C



PF 14C



PF SUB8



PF SUB10



PF 6ATM

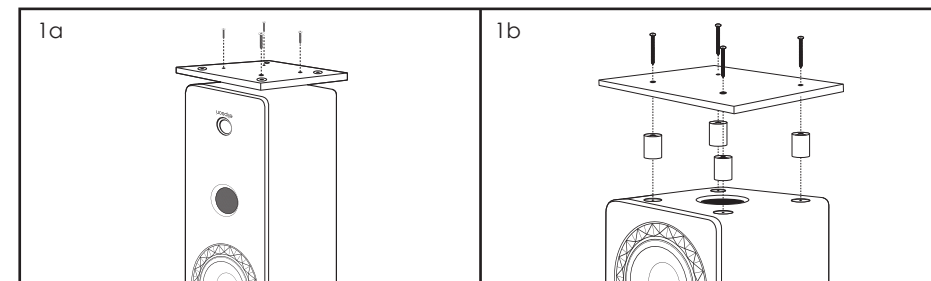


PF 7SR

I. CONTENU

- **1 enceinte :**
PF14F / PF24F / PF34F / PFSUB8
PFSUB10 / PF11C / PF14C
- **2 enceintes :**
PF6B / PF8B / PF6ATM / PF7SR
- 1 socle amovible (PF8B, PF14F, PF24F, PF34F, PFSUB8, PFSUB10, PF14C)
- 1 grille aimantée amovible
- 4 vis (PF8B, PF14F, PF24F, PF34F, PFSUB8, PFSUB10, PF14C)
- 1 mode d'emploi
- 4 patins en caoutchouc par enceinte (PF6B, PF8B, PFSUB8, PFSUB10, PF11C, PF14C, PF6ATM, PF7SR)
- 4 pointes de découplage par enceinte (PF14F, PF24F, PF34F)

II. PRÉPARATION

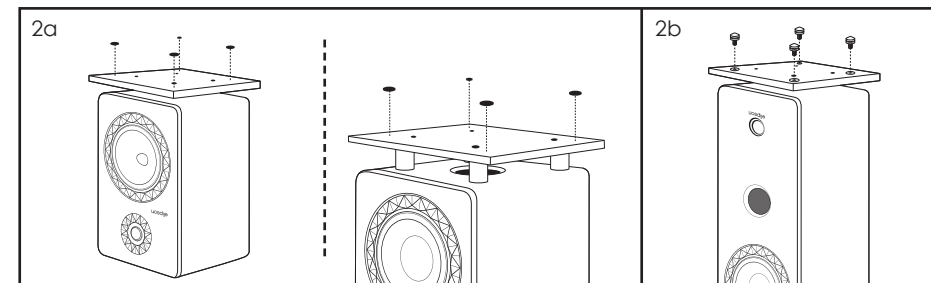


1a. Fixation du socle sur l'enceinte (PF8B, PF14F, PF24F, PF34F, PF14C)

Retournez avec précaution l'enceinte et posez-la sur le sol préalablement recouvert des mousses d'emballage, ou d'un tapis, afin de ne pas abîmer sa partie supérieure. Prenez soin de ne pas endommager l'ébénisterie, la façade laquée ou les haut-parleurs pendant l'opération. Posez le socle sur l'enceinte et fixez-le à l'aide des vis fournies.

1b. Fixation du socle sur le caisson de basse (PFSUB8, PFSUB10)

Commencez par positionner les cylindres en aluminium dans les creux prévus à cet effet. Posez le socle sur les cylindres et fixez-le à l'aide des vis fournies.



2a. Fixation des patins (PF8B, PF14C, PFSUB8, PFSUB10)

Nous préconisons de coller les patins en caoutchouc pour les enceintes prévues avec le socle amovible. Si vous utilisez les enceintes sans le socle amovible, il est nécessaire de mettre les patins en caoutchouc au niveau des inserts prévus à cet effet, afin d'éviter tout dommage. En règle générale, il vous est possible de coller les patins en caoutchouc en-dessous de l'enceinte ou de son socle afin de protéger l'enceinte elle-même et son support.

2b. Fixation des pointes de découplage (PF14F, PF24F, PF34F)

Après avoir fixé le socle de l'enceinte, vissez les pointes de découplage sur celui-ci (pas d'outillage nécessaire).

Remarque : La fixation de patins ou de pointes de découplage permet de limiter les vibrations transmises au sol.

Cher Client,
Merci d'avoir choisi les produits Elipson.
Prenez le temps de lire attentivement ce mode d'emploi avant d'installer vos enceintes.
Il contient des conseils pour en tirer le meilleur profit et des instructions pour les utiliser sans risque.
Nous vous recommandons vivement de conserver l'emballage et ce mode d'emploi
pour d'éventuels usages ultérieurs.

III. INSTALLATION STÉRÉO

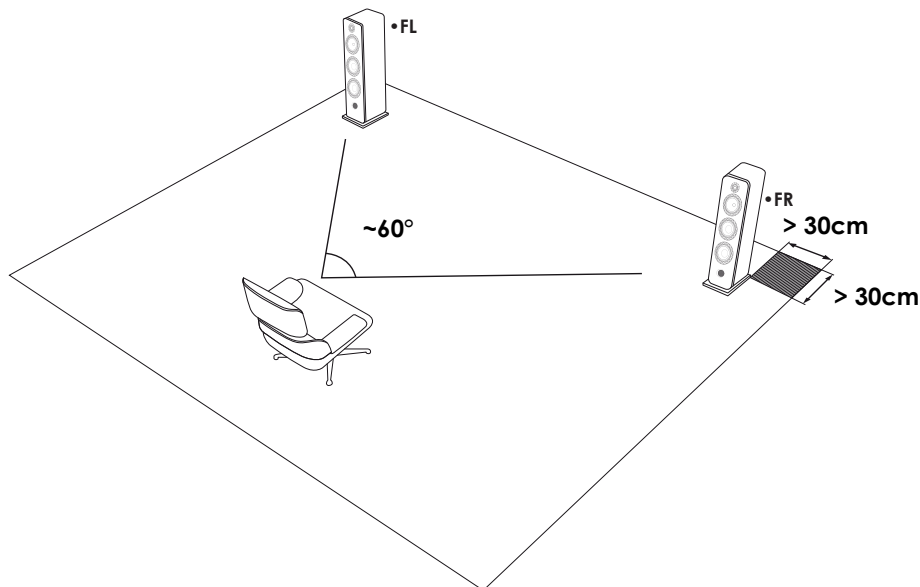
1. Placement des enceintes FL/FR

Les enceintes Prestige Facet ont été étudiées pour restituer le plus fidèlement possible tous types de musique, à condition de respecter quelques règles afin d'optimiser leurs performances et obtenir une scène sonore réaliste.

Idéalement, les enceintes doivent être placées de façon symétrique face à la position d'écoute, de manière à former un triangle équilatéral. Les deux enceintes doivent être placées à la même hauteur et à la même distance du mur arrière et des surfaces latérales adjacentes.

Afin d'optimiser le couplage enceinte/pièce d'écoute, nous vous préconisons les essais suivants :

- Avant tout, évitez de positionner les enceintes dans les angles de votre pièce. Il en résultera une augmentation artificielle du niveau de grave, masquant la rapidité et le suivi mélodique (articulation) de ce registre.
- Dans un premier temps, ajuster l'écartement des deux enceintes, afin de trouver l'équilibre réaliste entre une scène sonore large (enceintes éloignées) et scène sonore respectant la ponctualité des voix (enceintes proche).
- Dans un second temps, éloigner les enceintes du mur arrière par pas de 10 cm afin de trouver l'équilibre entre profondeur de l'image sonore (loin du mur) et production de l'extrême grave (proche du mur).
- Enfin, ajuster l'orientation des enceintes en les pivotant progressivement vers le centre de la zone d'écoute. Si vous laissez les enceintes parallèles, vous pouvez être amené à les rapprocher mutuellement, si vous les orientez à plus de 30°, vous pouvez augmenter leur écartement.

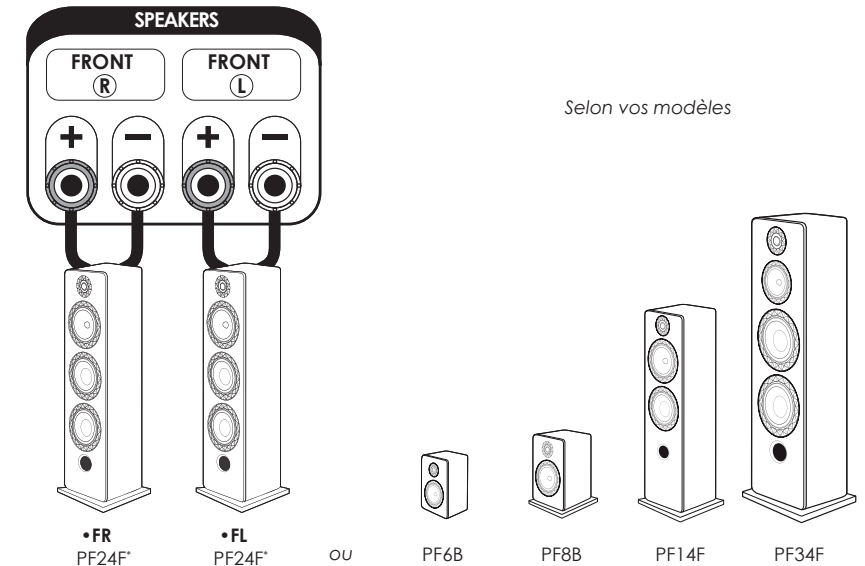


2. Branchements sur amplificateur Hi-Fi



TOUS LES BRANCHEMENTS DOIVENT ÊTRE EFFECTUÉS AVEC L'AMPLIFICATEUR ÉTEINT.

Le respect de la polarité des enceintes est impératif. Assurez-vous de bien connecter le pôle « + » de l'enceinte (Rouge) au pôle « + » de l'amplificateur. Puis assurez-vous de bien connecter le pôle « - » de l'enceinte (Noir) au pôle « - » de l'amplificateur. Une erreur de branchement provoquerait une image stéréo brouillée et une perte de graves. Utilisez du câble de bonne qualité prévu pour le branchement des enceintes. Les enceintes Elipson sont livrées pour un branchement en simple et bi-câblage. La bi-amplification est aussi possible (voir page 10)



Enceintes	Entrée	Description
•FR/FL	FRONT RIGHT/LEFT	Enceintes principales droite(R) /gauche (L)

IV. INSTALLATION HOME-CINEMA 5.1

1. Placement des enceintes principales FL/FR

Avant de poursuivre l'opération, merci de configurer votre installation en suivant les instructions des pages précédentes

2. Placement de l'enceinte centrale C (PF11C, PF14C)

L'enceinte centrale doit être placée à proximité de l'écran pour une restitution réaliste des dialogues. Idéalement, elle est placée sous le téléviseur si le meuble TV le permet. Si un écran de projection standard est utilisé, l'enceinte centrale devra être placée au pied de l'écran afin de garantir un son optimal. Si un écran micro-perforé est utilisé, elle pourra alors être placée derrière l'écran, dans la moitié basse de celui-ci.

3. Placement du caisson de basse SW (PFSUB8, PFSUB10)

Le caisson de basse se place idéalement entre les 2 enceintes frontales, indifféremment à gauche ou à droite de l'enceinte centrale, légèrement décollé du mur également.

4. Placement des enceintes surround SL/SR (PF7SR)

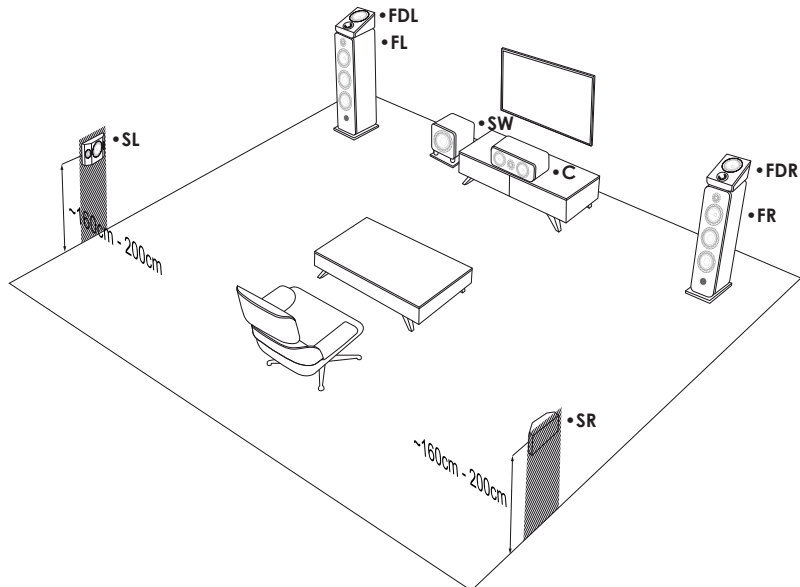
Les enceintes surround dipôlaires se placent indépendamment sur les murs latéraux, dans l'axe du point d'écoute. Elles doivent être positionnées à une hauteur de 60 cm au dessus du point d'écoute.

EXTENSION INSTALLATION HOME-CINEMA 5.1.2

5. Placement des enceintes Atmos FDL/FDR (PF6ATM)

Les enceintes Atmos Prestige Facet se placent au-dessus des enceintes colonnes ou bibliothèques. Les enceintes Atmos Prestige Facet ajoutent une dimension verticale à l'image sonore pour une meilleure immersion cinématographique.

Attention : Un amplificateur capable de décoder les informations Dolby Atmos est indispensable au bon fonctionnement des enceintes. Contactez votre revendeur pour plus d'informations.

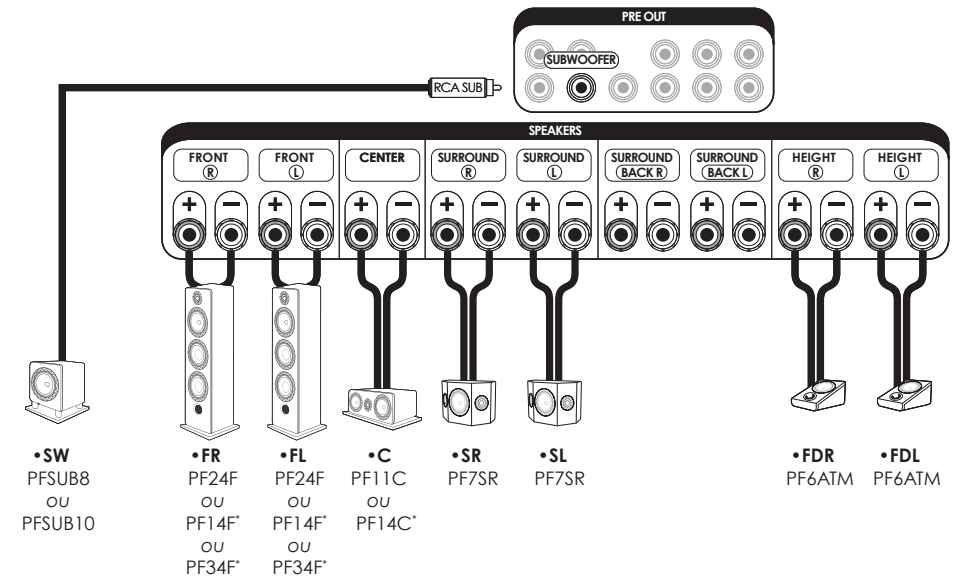


6. Branchements sur amplificateur Home-Cinéma et pré-amplificateur Home-Cinéma



TOUS LES BRANCHEMENTS DOIVENT ÊTRE EFFECTUÉS AVEC L'AMPLIFICATEUR ÉTEINT.

Le respect de la polarité des enceintes est impératif. Assurez-vous de bien connecter le pôle « + » de l'enceinte (Rouge) au pôle « + » de l'amplificateur. Puis assurez-vous de bien connecter le pôle « - » de l'enceinte (Noir) au pôle « - » de l'amplificateur. Une erreur de branchement provoquerait une image stéréo brouillée et une perte de graves. Utilisez du câble de bonne qualité prévu pour le branchement des enceintes. Les enceintes Elipson sont livrées pour un branchement en simple et bi-câblage. La bi-amplification est aussi possible (voir page 10).



Enceintes	Entrée	Description
•FR/FL	FRONT RIGHT/LEFT	Enceintes principales droite(R) /gauche (L)
•C	CENTER	Enceinte centrale
•SR/SL	SURROUND RIGHT/LEFT	Enceintes surround droite(R) /gauche (L)
•SW	SUBWOOFER	Caisson de basse
•FDR/FDL	HEIGHT RIGHT/LEFT	Enceintes atmos avant droite(R) /gauche (L)

*Selon votre modèle

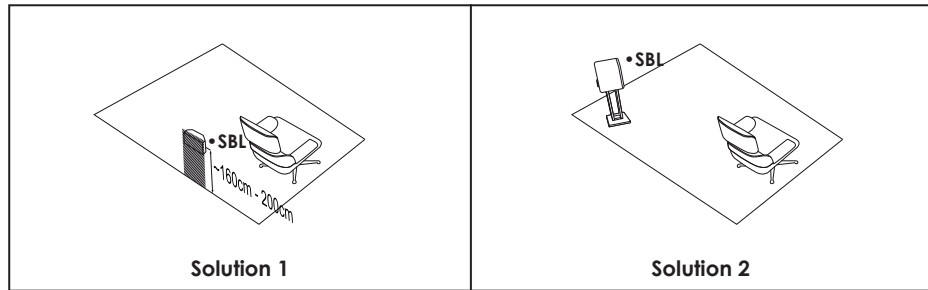
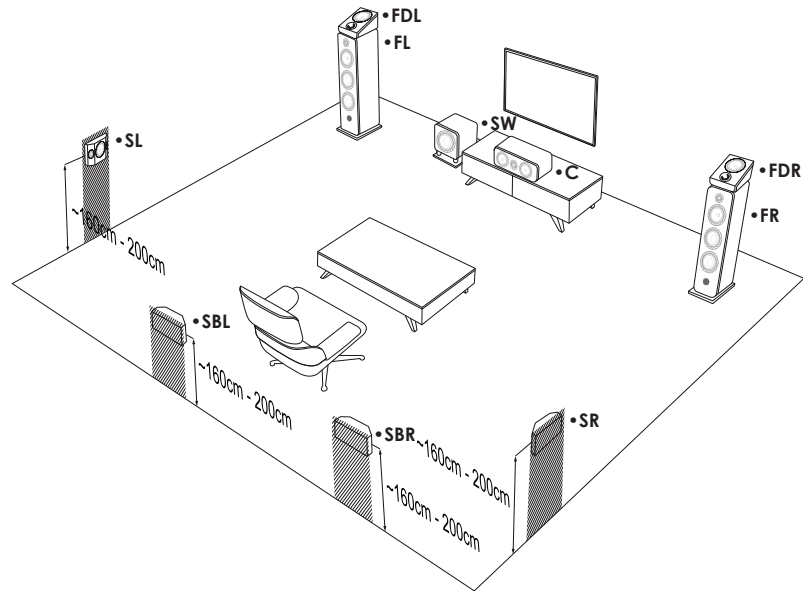
V. INSTALLATION HOME-CINEMA 7.1.2

1. Placement des enceintes 5.1.2

Avant de poursuivre l'opération, merci de configurer votre installation en suivant les instructions des pages précédentes

2. Placement des enceintes surround Back SBL/SBR (PF6B/PF8B ou PF7SR)

Les enceintes surround back doivent idéalement être placées en arrière de la position d'écoute. Si la disposition de la pièce ne permet pas un placement arrière des enceintes surround back, il vous est possible d'utiliser les enceintes bibliothèque PF6B ou PF8B (voir schéma - solution 2) afin de satisfaire au mieux la configuration 7.1.2)



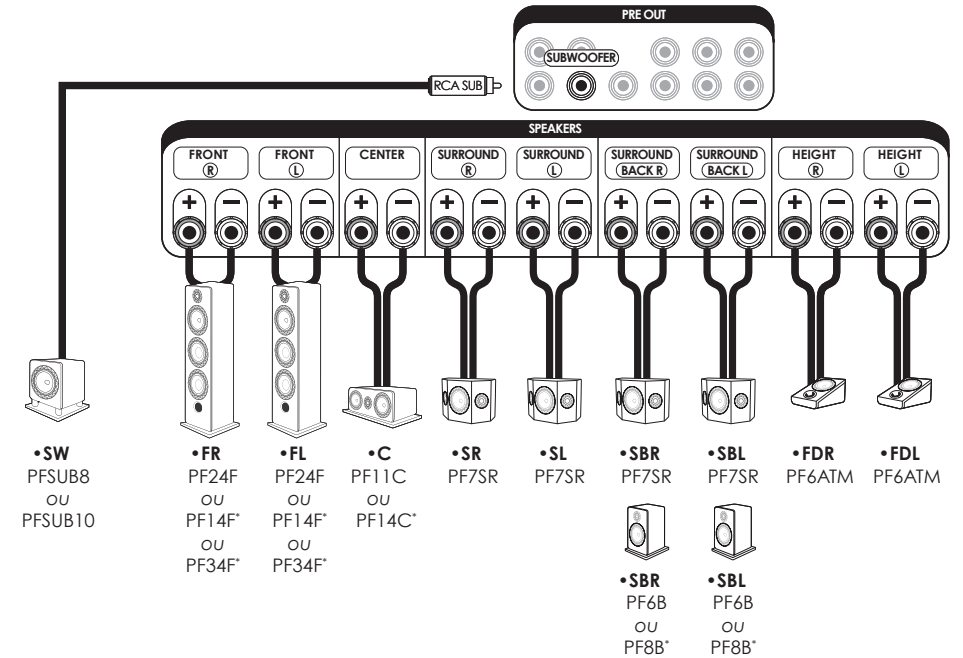
Remarque : Sur le placement des enceintes surround Back, il est possible de placer des enceintes bibliothèque PF6B ou PF8B à l'arrière de la position d'écoute. Il est cependant préférable de les placer en hauteur, idéalement sur pied.

3. Branchements sur amplificateur Home-Cinéma et pré-amplificateur Home-Cinéma



TOUS LES BRANCHEMENTS DOIVENT ÊTRE EFFECTUÉS AVEC L'AMPLIFICATEUR ÉTEINT.

Le respect de la polarité des enceintes est impératif. Assurez-vous de bien connecter le pôle « + » de l'enceinte (Rouge) au pôle « + » de l'amplificateur. Puis assurez-vous de bien connecter le pôle « - » de l'enceinte (Noir) au pôle « - » de l'amplificateur. Une erreur de branchement provoquerait une image stéréo brouillée et une perte de graves. Utilisez du câble de bonne qualité prévu pour le branchement des enceintes. Les enceintes Elipson sont livrées pour un branchement en simple et bi-câblage. La bi-amplification est aussi possible (voir page 10).



Enceintes	Entrée	Description
•FR/FL	FRONT RIGHT/LEFT	Enceintes principales droite(R) /gauche (L)
•C	CENTER	Enceinte centrale
•SR/SL	SURROUND RIGHT/LEFT	Enceintes surround droite(R) /gauche (L)
•SBR/SBL	SURROUND BACK RIGHT/LEFT	Enceintes surround arrière droite(R) /gauche (L)
•SW	SUBWOOFER	Caisson de basse
•FDR/FDL	HEIGHT RIGHT/LEFT	Enceintes atmos avant droite(R) /gauche (L)

*Selon votre modèle

VI. UTILISATION

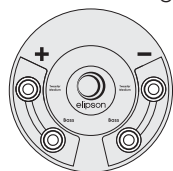
1. Rodage

Sorties de leur emballage, les enceintes Prestige Facet ne sont pas encore capables de reproduire avec la même efficacité l'ensemble des fréquences qu'elles sont censées diffuser. Les haut-parleurs utilisés dans la gamme Prestige sont des éléments mécaniques complexes qui nécessitent une période d'adaptation pour fonctionner au mieux de leurs possibilités et s'adapter aux conditions de température et d'humidité de votre environnement. Cette période de rodage peut se prolonger sur plusieurs semaines, mais vous pouvez l'accélérer en faisant fonctionner vos enceintes entre 20 et 50 heures consécutives, à niveau modéré et en diffusant une station de radio.

2. Bi-câblage et bi-amplification

Le bi-câblage peut améliorer les performances de vos enceintes. Un seul amplificateur est utilisé mais des câbles séparés sont utilisés pour le grave et l'aigu de chaque enceinte. Des câbles de haute qualité sont nécessaires pour en tirer profit.

Les enceintes Prestige Facet disposent d'un bornier de 4 bornes permettant l'utilisation de ces deux configurations.



Les bornes du haut sont utilisées pour restituer les fréquences aigus et celles du bas pour les fréquences graves.

Pour une utilisation mono-amplification, relier les bornes via les straps métalliques et brancher les câbles sur 2 bornes seulement.

Pour la bi-amplification, deux amplificateurs sont utilisés indépendamment pour séparer les registres aigus et graves.

Remarque : Les modèles PF7SR et PF6ATM disposent d'un bornier simple.

3. Choix des câbles

Choisissez des câbles de qualité de section appropriée à la longueur. Nous vous conseillons aussi de remplacer les straps métalliques d'origine par des straps constitués du même type de câbles qui alimentent vos enceintes. Votre revendeur Elipson saura vous conseiller.

4. Choix de l'amplificateur

Votre type d'installation (stéréo ou home-cinéma) déterminera le choix de l'amplificateur approprié. Votre revendeur pourra vous conseiller sur l'amplificateur le plus adapté à votre système.

5. Entretien

Afin d'améliorer la durée de vie de vos enceintes, nous vous conseillons un entretien régulier de celles-ci. Pour le dépoussiérage, un chiffon doux suffira. Si l'enceinte est tachée, nous vous recommandons simplement l'utilisation d'un chiffon humide, avec un peu de savon doux si nécessaire. La façade laquée peut être nettoyée avec un chiffon doux et un nettoyant pour vitres classique.

Ne jamais utiliser de solvants, détergents, alcools ou produits corrosifs, grattoirs ou ustensiles récurant qui pourraient endommager l'enceinte. Ne placez pas vos enceintes trop proches d'une source de chaleur.

VII. CARACTÉRISTIQUES

	Prestige Facet 6B	Prestige Facet 8B	Prestige Facet 14F	Prestige Facet 24F
Type	Bibliothèque 2 voies bass-reflex	Bibliothèque 2 voies bass-reflex	Colonne 2½ voies bass-reflex	Colonne 3½ voies bass-reflex
Haut-parleurs	Tweeter 25 mm	Tweeter 25 mm	Tweeter 25 mm	Tweeter 25 mm
			Grave-Médium 170 mm	Médium 170 mm
	Grave-Médium 140 mm	Grave-Médium 170 mm	Grave 170 mm	Grave 2 x 210 mm
Réponse en fréquence (±3dB)	57Hz - 25kHz	47Hz - 25kHz	38Hz - 25kHz	28Hz - 25kHz
Sensibilité	90dB/1W/1m	91dB/1W/1m	92dB/1W/1m	93dB/1W/1m
Impédance	6 Ohms	6 Ohms	6 Ohms	6 Ohms
Puissance	70 W RMS	85 W RMS	150 W RMS	250 W RMS
Puissance d'amplification recommandée	20 - 100 W	30 - 120 W	40 - 200 W	50 - 350 W
Dimensions avec socle (LxHxP)	176x298x223 mm	230x361x348 mm	238x1011x325 mm	274x1121x383 mm
Poids unitaire /avec socle	5,6 kg	8 kg / 9,3 kg	19 kg / 20,5 kg	27,7 kg / 29,5 kg

	Prestige Facet 34F*	Prestige Facet SUB8	Prestige Facet SUB10
Type	Colonne 3½ voies bass-reflex	Caisson de grave bass-reflex down-firing	Caisson de grave bass-reflex down-firing
	Tweeter 25 mm	Haut-parleurs Grave 210 mm	Grave 260 mm
Haut-parleurs	Médium 2 x 170 mm	Réponse en fréquence (±3dB) 35Hz - 150Hz	27Hz - 150Hz
	Grave 2 x 250 mm	Puissance de sortie 150 W RMS Classe D	250 W RMS Classe D
Réponse en fréquence (±3dB)	25Hz - 25kHz	Filtre subsonique 24dB à 20Hz	24dB à 20Hz
Sensibilité	93dB/1W/1m	Fréquence de coupure variable 40Hz à 150Hz	50Hz à 150Hz
Impédance	4 Ohms	Phase variable	0°-180°
Puissance	300 W RMS	Veille Automatique 2 niveaux de sensibilité	Automatique 2 niveaux de sensibilité
Puissance d'amplification recommandée	70 - 350 W	Entrées Ligne L/R LFE	Ligne L/R LFE
Dimensions avec socle (LxHxP)	355x1331x470 mm	Dimensions avec socle (LxHxP) 350x374x405 mm	405x424x469 mm
Poids unitaire /avec socle	46.9 kg / 49,7 kg	Poids 16 kg	22 kg

*Disponible prochainement

	Prestige Facet 11C	Prestige Facet 14C	Prestige Facet 6ATM*	Prestige Facet 7SR*
Type	Centrale 2 voies close	Centrale 2 voies bass-reflex-laminaire	Atmos 2 voies close	Surround 2 voies bass-reflex
	Tweeter 25 mm	Haut-parleurs Tweeter 25 mm	Tweeter pavillon 25 mm	Tweeters pavillon 2 x 19 mm
Haut-parleurs				
	Grave-Médium 2 x 140 mm	Grave-Médium 2 x 170 mm	Grave-Médium 140 mm	Grave-Médium 140 mm
Réponse en fréquence (±3dB)	55Hz - 25kHz	Réponse en fréquence (±3dB) 43Hz - 25kHz	65Hz - 25kHz	75Hz - 25kHz
Sensibilité	92dB/1W/1m	93dB/1W/1m	90dB/1W/1m	88dB/1W/1m
Impédance	6 Ohms	6 Ohms	8 Ohms	6 Ohms
Puissance	120 W RMS	150 W RMS	70 W RMS	90 W RMS
Puissance d'amplification recommandée	30 - 150 W	40 - 200 W	30 - 120 W	30 - 120 W
Dimensions avec socle (LxHxP)	470x176x180 mm	623x228x275 mm	207x181x290 mm	380x220x170 mm
Poids unitaire /avec socle	8,4 kg	11,9 kg / 14,9 kg	N/C	N/C

*Disponible prochainement

AVERTISSEMENT**Déballage**

L'emballage (cartons et mousses) a été conçu pour protéger efficacement vos enceintes et votre électronique Elipson lors des transports et expéditions. Nous vous invitons à les conserver pour un usage ultérieur. Protégez l'environnement : si vous souhaitez vous débarrasser de l'emballage, notez que celui-ci est recyclable. Nous vous invitons à prendre les dispositions pour le meilleur respect de l'environnement suivant les possibilités qui vous sont offertes (tri sélectif par exemple). À la fin de sa vie, cet appareil ne doit pas être jeté dans une poubelle classique. Il doit être retourné dans un centre de recyclage pour équipements électroniques. Ce symbole sur le produit indique qu'il est conçu pour être recyclé suivant

un procédé particulier. Vous ferez ainsi un contribution très significative pour la préservation de l'environnement. Cet appareil respecte la directive européenne RoHS. Cela signifie qu'il ne dégage pas de substances polluantes lors du recyclage (Plomb, Mercure, Cadmium, Chrome hexavalent, Polybromobiphényles, Polybromodiphényléthers).

**Précautions d'usage**

Ce produit est construit suivant des normes rigoureuses et en respectant les standards de sécurité. Vous devez cependant l'utiliser dans des conditions normales comme décrit ci-dessous. Vérifiez la tension d'alimentation électrique avant de le raccorder à l'alimentation secteur. Cette électronique a été conçue pour pouvoir fonctionner dans divers pays. Nous vous conseillons de brancher complètement votre produit avant de le raccorder au secteur. Manipulez le cordon d'alimentation avec précaution. Quand vous débranchez le cordon d'alimentation d'une prise secteur, faites-le en tirant sur la fiche et non sur le câble.

Si vous envisagez de ne pas utiliser cet appareil pendant une période prolongée, débranchez-le du secteur. N'ouvrez pas le boîtier. Cet appareil ne contient aucune pièce changeable par l'utilisateur. L'accès à l'intérieur peut provoquer des chocs électriques. Toute modification du produit aura pour conséquence d'invalider la garantie. Si un objet ou un liquide tombe dans le boîtier, prenez contact avec votre revendeur pour qu'un technicien le retire de l'appareil en toute sécurité.

**GARANTIE**

Les enceintes Elipson sont conçues et fabriquées suivant les meilleurs standards de qualité. Si votre enceinte Elipson présente un défaut, Elipson ou un revendeur agréé pourra prendre en charge la réparation dans les limites de cette garantie.

La garantie est de 2 ans à partir de la date d'achat chez un revendeur agréé.

Définition de la garantie

La garantie est limitée à la réparation de l'équipement Elipson. En aucun cas, le transport, les coûts associés ainsi que l'installation ne sont couverts par la garantie.

La garantie n'est applicable qu'au premier propriétaire et n'est pas transférable.

La garantie ne s'applique pas dans les cas suivants :

- Le dommage est causé par une installation ou un branchement incorrect.
- Le dommage est causé par un usage incorrect, autre que celui décrit dans ce manuel, par négligence, ou modification du produit par une personne non autorisée par Elipson.
- Les dommages causés par des accidents, la foudre, l'eau, le feu, une chaleur excessive ou toutes autres causes ne pouvant être contrôlées par Elipson.
- Dans le cas d'une réparation par du personnel non autorisé.

Cette garantie complète les garanties légales en vigueur dans le pays du revendeur agréé.

Comment faire réparer un produit sous garantie

Prenez simplement contact avec votre revendeur agréé. Pour garantir un transport dans de bonnes conditions, utilisez toujours l'emballage d'origine. Si vous utilisez un produit dans un autre pays que celui où vous l'avez acheté, prenez contact avec l'importateur de votre pays de résidence qui vous orientera vers un centre technique agréé.

La liste des distributeurs agréés est disponible sur le site :

<http://www.elipson.com>

Pour valider votre garantie, vous devez produire comme preuve d'achat l'original de votre facture contenant la date de votre achat et le cachet de votre revendeur.

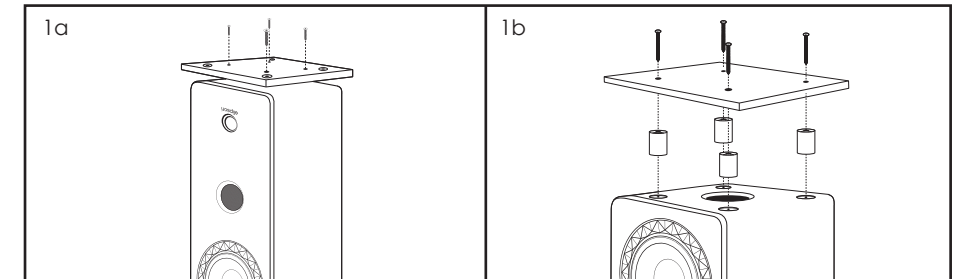
© Elipson 2017

Elipson is a registered trademark of AV Industry.

I. CONTENT

- **1 speaker :**
PF14F / PF24F / PF34F / PFSUB8
PFSUB10 / PF11C / PF14C
- **2 speakers :**
PF6B / PF8B / PF6ATM / PF7SR
- 1 removable base (PF8B, PF14F, PF24F, PF34F, PFSUB8, PFSUB10, PF14C)
- 1 removable magnetic grid
- 4 screws (PF8B, PF14F, PF24F, PF34F, PFSUB8, PFSUB10, PF14C)
- 1 user manual
- 4 rubber pads per speaker
(PF6B, PF8B, PFSUB8, PFSUB10, PF11C, PF14C, PF6ATM, PF7SR)
- 4 decoupling spikes per speaker (PF14F, PF24F, PF34F)

II. PREPARATION

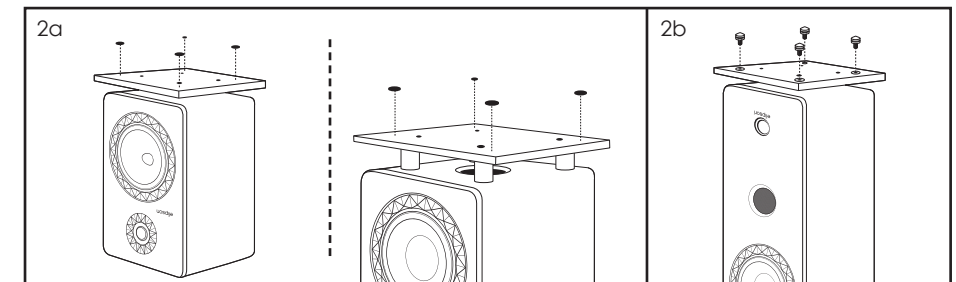


1a. Mounting the removable base on the cabinet (PF8B, PF14F, PF24F, PF34F, PF14C)

Carefully turn the cabinet over and place it on the packaging foams, or on a carpet, to avoid any damage on the top part. Take care not to damage the woodworking, the lacquered front or the loudspeakers during this operation. Adjust the base on the cabinet and screw it using the four provided screws.

1b. Mounting the removable base on the subwoofer cabinet (PFSUB8, PFSUB10)

Start by positioning the aluminum cylinders in the recesses provided for this purpose. Place the base on the cylinders and secure with the provided screws.



2a. Sticking the rubber pads (PF8B, PF14C, PFSUB8, PFSUB10)

We recommend that you stick the rubber pads, provided with the removable base, on the loudspeakers. If you use the loudspeakers without the removable base, you should place the rubber pads on the provided inserts, to avoid any damage. As a rule, you can stick the rubber pads under the loudspeakers or under its base in order to protect the loudspeaker itself and its base.

2b. Putting spikes (PF14F, PF24F, PF34F)

After mounting the base of the speaker, screw the spikes on it (no required tools).
Note : The presence of pads or decoupling spikes prevents vibrations to be transmitted to the floor.

Dear Customer,
Thank you for choosing an Elipson audio product.
Please read carefully the following information before using your new loudspeakers.
It contains tips to get the most of it and instructions for safety use.
We strongly recommend that you keep the packaging and this user manual for further use.

III. STEREO SETUP

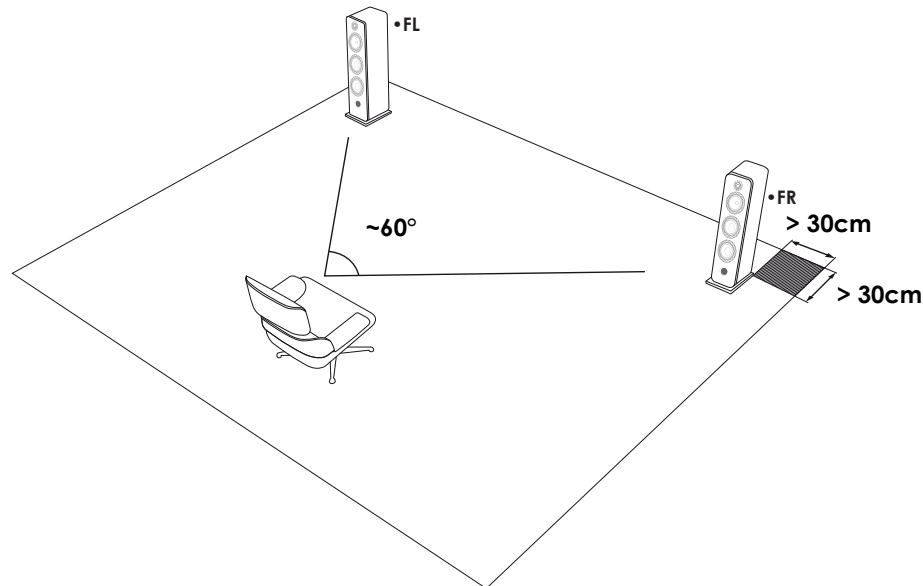
1. Position of the speakers FL/FR

The Prestige Facet loudspeakers have been designed to reproduce all types of music as accurately as possible, provided that a few rules should be followed to optimize performance and achieve a realistic sound image.

Ideally, the speakers should be placed symmetrically in front of the listening position to form an equilateral triangle. The cabinets should be placed at the same height and the same distance from the rear wall and the adjacent side surfaces.

In order to optimize the setup of the speakers in your listening room, we recommend the following tests :

- Above all, you should avoid positioning the loudspeakers in the corners of your room. The result will be an artificial increase in the level of bass, masking the speed and details of this range.
- First, adjust the spacing of the two speakers in order to find the realistic balance between a wide sound image (wide apart speakers) and a sound image respecting the punctuality of the voices (close speakers).
- Secondly, move the speakers away from the rear wall by steps of 10 cm to find the balance between the depth of the sound image (far from the back wall) and the level of the extreme low frequencies (close to the back wall).
- Finally, adjust the loudspeakers orientation by turning them gradually toward the center of the listening area. If you leave the speakers parallel, you may want to bring them closer together, if you orient them more than 30°, you may increase their spacing.

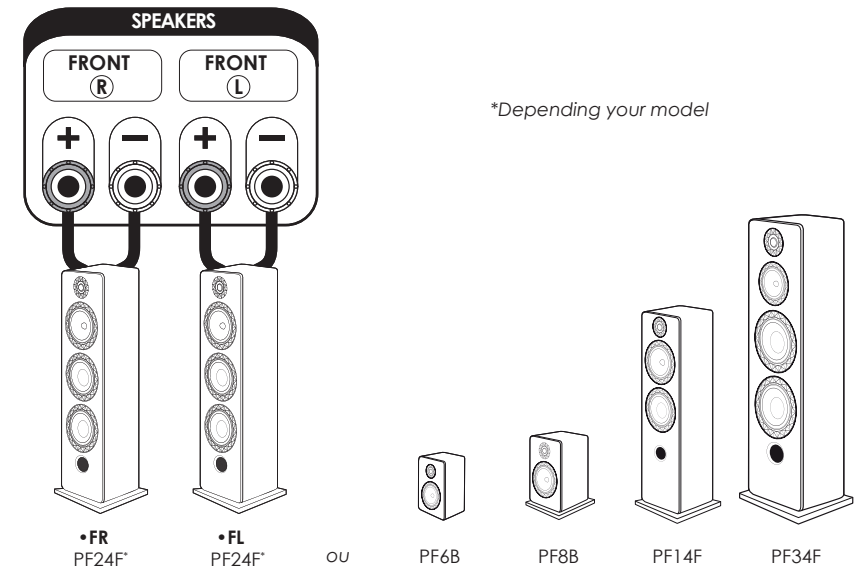


2. Connections



ALL THE CONNECTIONS MUST BE MADE WITH THE EQUIPMENT TURNED OFF.

It is essential to connect the speakers using the correct polarity. Make sure to connect the « + » terminal of the speaker (Red) to the « + » output terminal of the amplifier. Then, make sure to connect the « - » terminal of the speaker (Black) to the « - » output terminal of the amplifier. A wrong connection would cause a cribled stereo image and loss of bass. Use high quality speaker cable. Elipson speakers are supplied configured for use in a single wired mode or bi-wiring. Bi-amp is also possible (see page 24).



Speaker	Enter	Description
•FR/FL	FRONT RIGTH/LEFT	Speaker Front right(R) /Left (L)

IV. HOME-CINEMA SETUP 5.1

1. Position of the speakers FL/FR

Before continuing the operation, please configure your installation by following the instructions on the previous pages

2. Position of the center speaker C (PF11C, PF14C)

The center speaker must be positioned near the screen for realistic reproduction of dialogue. Ideally, it is placed under the TV set if the TV stand enables it. If a standard projection screen is used, the center speaker should be placed at the bottom of the screen for best results. If a microperforated screen is used, it can be positioned behind the screen, towards the bottom half of the screen.

3. Position of the subwoofer SW (PFSUB8, PFSUB10)

The subwoofer should be placed between the two front speakers, either on the left or right of the center speaker, and away from the wall.

4. Position of Surround speaker SL / SR (PF7SR)

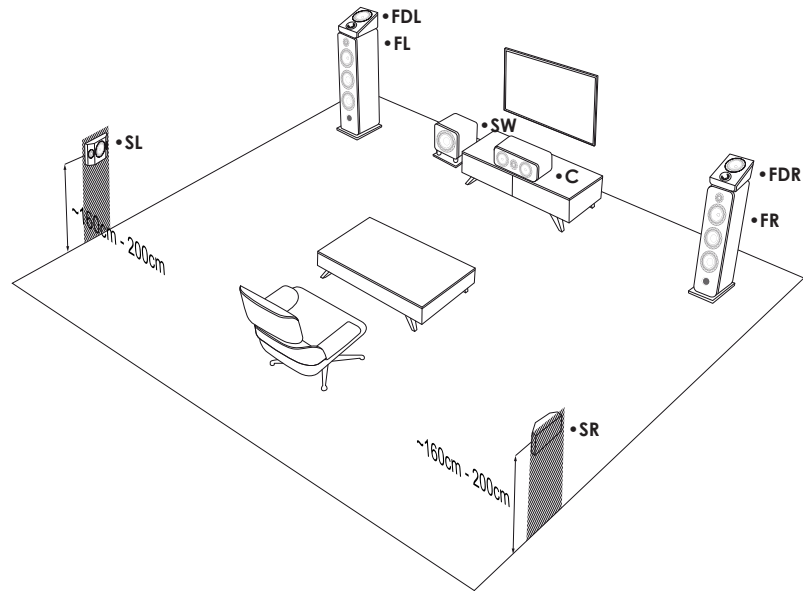
The dipole surround speakers are placed independently on the side walls. They must be positioned at a height of 60 cm above the point of listening.

EXTENSION INSTALLATION HOME-CINEMA 5.1.2

5. Position of the Atmos speakers FDL/FDR (PF6ATM)

The Prestige Facet Atmos speakers are placed on top of the floor or bookshelf speakers. The Prestige Facet Atmos add to your room a vertical dimension to the sound, for a better cinematic immersion.

Caution : A Dolby Atmos compliant amplifier is essential to the proper use of the speakers. Contact your dealer for more informations.

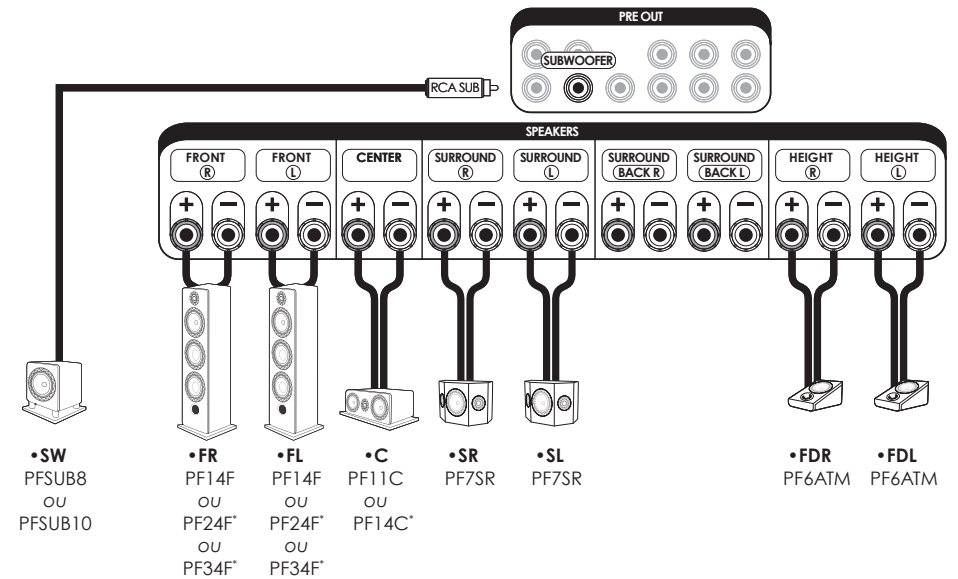


6. Connections on Home-Cinema amplifier and Home-cinema preamplifier



ALL THE CONNECTIONS MUST BE MADE WITH THE EQUIPMENT TURNED OFF.

It is essential to connect the speakers using the correct polarity. Make sure to connect the « + » terminal of the speaker (Red) to the « + » output terminal of the amplifier. Then, make sure to connect the « - » terminal of the speaker (Black) to the « - » output terminal of the amplifier. A wrong connection would cause a cribled stereo image and loss of bass. Use high quality speaker cable. Elipson speakers are supplied configured for use in a single wired mode or bi-wiring. Bi-amp is also possible (see page 24).



Speaker	Enter	Description
•FR/FL	FRONT RIGH/LEFT	Speaker Front righth(R) /Left (L)
•C	CENTER	Central Speaker
•SR/SL	SURROUND RIGH/LEFT	Surround speaker righth(R) /Left (L)
•SW	SUBWOOFER	Subwoofer
•FDR/FDL	HEIGHT RIGH/LEFT	Atmos speaker Front righth(R) /Left (L)

*Depending your model

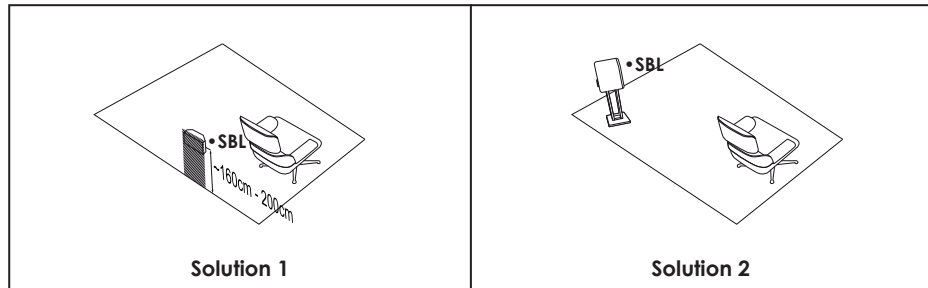
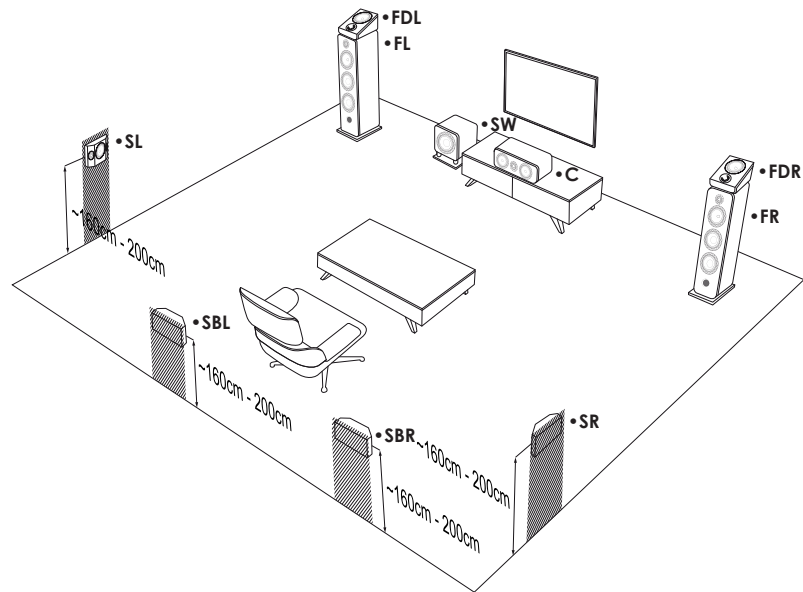
V. INSTALLATION SETUP 7.1.2

1. Position of setup 5.1.2

Before continuing the operation, please configure your installation by following the instructions on the previous pages

2. Position of the back surround speakers SBL / SBR (PF6B / PF8B or PF7SR)

Surround back speakers should ideally be placed behind the listening position. If the room layout does not allow a backward placement of the back surround speakers, you can use the PF6B or PF8B bookshelve speakers (see layout - solution 2) in order to finish properly the configuration 7.1.2



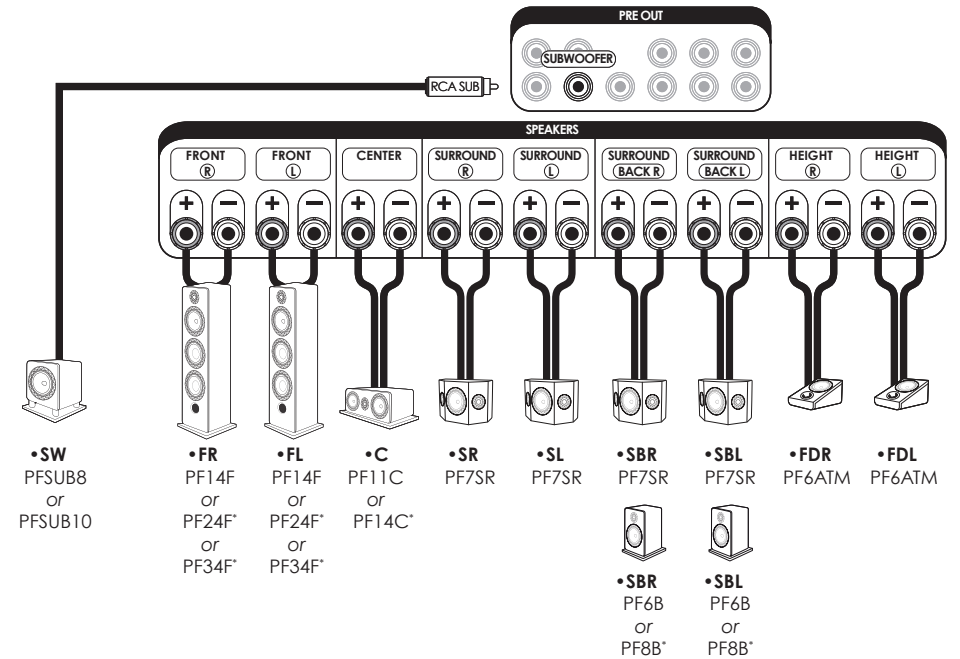
Note : When placing the surround Back speakers, you can place the PF6B or PF8B bookshelve speakers on the back of the listening position. It is however better to place them in height, ideally on stand.

3. Connections on Home-Cinema amplifier and Home-cinema preamplifier



ALL THE CONNECTIONS MUST BE MADE WITH THE EQUIPMENT TURNED OFF.

It is essential to connect the speakers using the correct polarity. Make sure to connect the « + » terminal of the speaker (Red) to the « + » output terminal of the amplifier. Then, make sure to connect the « - » terminal of the speaker (Black) to the « - » output terminal of the amplifier. A wrong connection would cause a cribled stereo image and loss of bass. Use high quality speaker cable. Elipson speakers are supplied configured for use in a single wired mode or bi-wiring. Bi-amp is also possible (see page 24).



- SW
PFSUB8
or
PFSUB10
- FR
PF14F
or
PF24F*
or
PF34F*
- FL
PF14F
or
PF24F*
or
PF34F*
- C
PF11C
or
PF14C*
- SR
PF7SR
- SL
PF7SR
- SBR
PF7SR
- SBL
PF7SR
- SBR
PF6B
or
PF8B*
- SBL
PF6B
or
PF8B*
- FDR
PF6ATM
- FDL
PF6ATM

Speaker	Enter	Description
•FR/FL	FRONT RIGH/LEFT	Speaker Front righ(R) /Left (L)
•C	CENTER	Central Speaker
•SR/SL	SURROUND RIGH/LEFT	Surround speaker righ(R) /Left (L)
•SBR/SBL	SURROUND BACK RIGH/LEFT	Surround back speaker righ(R) /Left (L)
•SW	SUBWOOFER	Subwoofer
•FDR/FDL	HEIGHT RIGH/LEFT	Atmos speaker Front righ(R) /Left (L)

*Depending your model

VI. USE

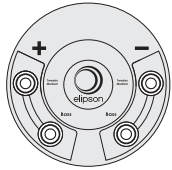
1. Burn-in period

When you take them out of the packaging, the Prestige Facet speakers are not yet able to reproduce with the same efficiency all the sound frequencies they are supposed to play. The Prestige Facet range loudspeakers are complex mechanical assemblies which need a period of adaptation ("burn-in") to operate at their best and become acclimatised to the temperature and humidity conditions of your environment. This burn-in period may last for some weeks, but you can quicken it by operating the speakers between 20 and 50 hours consecutively, on a moderate volume and broadcasting a radio station.

2. Bi-wiring and bi-amplification

Bi-wiring can increase the performance of your loudspeakers. Only one amplifier is necessary, but two distinct cables are used to, individually, power the treble drivers and the bass drivers on the speaker. Good quality cables are required for an efficient bi-wiring. The Prestige Facet speaker have a 4 terminals binding post, allowing bi-wiring and bi-amplification.

Top terminals for treble, bottom terminals for bass. For a mono-amplification use, connect the terminals with the metallic straps and connect the cables on 2 terminals.



For a bi-amp, two amplifiers are used separately for treble and bass

Note: The PF7SR and PF6ATM models have a single binding terminal.

3. Choice of cables

Choose high quality cables with a cross-section appropriate to their length. You can also replace the provided metallic straps by a strap using the same speaker cable you use to connect your loudspeakers to your amplifier. Your Elipson dealer will be able to advise you.

4. Choice of amplifier

Your setup type (stereo or home-cinema) will determine the choice of the appropriate amplifier. Your dealer will be able to advise you on the most suitable amplifier for your system.

5. Cleaning instructions

To improve the lifetime of your speakers, we recommend regular cleaning. A soft cloth will be enough for dusting. If the speaker is stained, we recommend simply using a damp cloth with some mild soap if necessary. The lacquered front panel can be cleaned with a soft cloth and standard glass cleaning product.

Never use solvents, detergents, alcohol-based or corrosive products, scrapers or scourers to avoid any damage on the speaker surface.

Keep the loudspeakers away from sources of heat.

VII. SPECIFICATIONS

	Prestige Facet 6B	Prestige Facet 8B	Prestige Facet 14F	Prestige Facet 24F
Type	Bookshelf speaker 2-way bass-reflex	Bookshelf speaker 2-way bass-reflex	Floor speaker 2½-way bass-reflex	Floor speaker 3½-way bass-reflex
Loudspeakers	Tweeter 25 mm	Tweeter 25 mm	Tweeter 25 mm	Tweeter 25 mm
			Mid-woofer 170 mm	Mid range 170 mm
	Mid-woofer 140 mm	Mid-woofer 170 mm	Woofer 170 mm	Woofer 2 x 210 mm
Frequency response (±3dB)	57Hz - 25kHz	47Hz - 25kHz	38Hz - 25kHz	28Hz - 25kHz
Sensitivity	90dB/1W/1m	91dB/1W/1m	92dB/1W/1m	93dB/1W/1m
Impedance	6 Ohms	6 Ohms	6 Ohms	6 Ohms
Power	70 W RMS	85 W RMS	150 W RMS	250 W RMS
Recommended amplifier power	20 - 100 W	30 - 120 W	40 - 200 W	50 - 350 W
Dimensions with stand (WxHxD)	176x298x223 mm	230x361x348 mm	238x1011x325 mm	274x1121x383 mm
Weight (unit/with stand)	5,6 kg	8 kg / 9,3 kg	19 kg / 20,5 kg	27,7 kg / 29,5 kg

	Prestige Facet 34F*		Prestige Facet SUB8	Prestige Facet SUB10
Type	Floor speaker 3½-way bass-reflex	Type	Subwoofer bass-reflex down-firing	Subwoofer bass-reflex down-firing
Loudspeakers	Tweeter 25 mm	Loudspeakers	Woofers 210 mm	Woofers 260 mm
	Bass-medium 2 x 170 mm	Frequency response (±3dB)	35Hz - 150Hz	27Hz - 150Hz
	Woofers 2 x 250 mm	Output power	150 W RMS Class D	250 W RMS Class D
Frequency response (±3dB)	25Hz - 25kHz	Subsonic filter	24dB at 20Hz	24dB at 20Hz
Sensitivity	93dB/1W/1m	Variable cut-off frequency	40Hz at 150Hz	50Hz at 150Hz
Impedance	4 Ohms	Adjustable phase		0°-180°
Power	300 W RMS	On/Off	Auto 2 adjustable sensitivity levels	Auto 2 adjustable sensitivity levels
Recommended amplifier power	70 - 350 W	Inputs	Stereo line level LFE	Stereo line level LFE
Dimensions with stand (WxHxD)	355x1331x470 mm	Dimensions with stand (WxHxD)	350x374x405 mm	405x424x469 mm
Weight (unit/with stand)	46.9 kg / 49.7 kg	Weight	16 kg	22 kg

*Available soon

	Prestige Facet 11C	Prestige Facet 14C	Prestige Facet 6ATM*	Prestige Facet 7SR*
Type	Center speaker 2-way sealed	Center speaker 2-way laminar ported	Atmos 2-way closed	Surround 2-way bass-reflex
Loudspeakers	Tweeter 25 mm	Tweeter 25 mm	Horn Tweeter 25 mm	Horn Tweeter 2 x 19 mm
	Mid-woofer 2 x 140 mm	Mid-woofer 2 x 170 mm	Bass-medium 140 mm	Bass-medium 140 mm
Frequency response (±3dB)	55Hz - 25kHz	43Hz - 25kHz	65Hz - 25kHz	75Hz - 25kHz
Sensitivity	92dB/1W/1m	93dB/1W/1m	90dB/1W/1m	88dB/1W/1m
Impedance	6 Ohms	6 Ohms	8 Ohms	6 Ohms
Power	120 W RMS	150 W RMS	70 W RMS	90 W RMS
Recommended amplifier power	30 - 150 W	40 - 200 W	30 - 120 W	30 - 120 W
Dimensions with stand (WxHxD)	470x176x180 mm	623x228x275 mm	207x181x290 mm	380x220x170 mm
Weight (unit/with stand)	8,4 kg	11,9 kg / 14,9 kg	N/C	N/C

*Available soon

WARNING**Packaging**

The packaging (box and packing) was designed for effective protection of your Elipson loudspeakers and electronics during transportation and shipping. Please save them for later use. Protect the environment : if you wish to dispose of the packaging, please do so in the most environmentally responsible manner possible according to available measures (for example, sorted recycling). At the end of its life, this device should not be disposed of the same way as household refuse. It should be returned to a center for the recycling of electronic equipment.



This symbol on the product indicates that it has been designed so that it can be recycled according to specific procedures. You will therefore be making a significant contribution to the protection of the environment. This device respects the RoHS European directive. This means that it does not emit polluting substances when it is recycled (such as lead, mercury, cadmium, hexavalent chromium, polybromobiphenyls, polybromodiphenylethers).

Precautions for proper use

This product was designed according to rigorous norms and complies with safety standards. It should only be used under normal conditions as described below. Verify the electrical voltage before connecting it to a power source. This electronic device was designed to work in numerous countries. We advise you to hook it up completely before connecting it to the AC power source. Take care when unplugging the power cord. When you unplug the power cord from the power source, do so by pulling on the head of the plug rather than on



the cable. If you do not expect to use this device for a prolonged period of time, you are advised to unplug it from the power source. Do not open the case. This device contains no parts that can be exchanged by the user. Accessing the inside of this device's case can lead to electric shock. Any modification to the product will nullify the guarantee. If a foreign object or liquid falls into the case, contact your retailer to arrange for a technician to remove it from the device safely.

WARRANTY

Elipson speakers has been designed and manufactured to the highest quality standards. If something goes wrong with your product, Elipson or its authorized distributor / dealer will handle the service and repair under these limited warranty terms. This limited warranty is valid for a 2-year period from original purchase date from an authorized Elipson dealer.

Terms of limited warranty

The warranty is limited to equipment repair. Neither transportation, nor any other costs, nor any risk for removal, transportation and installation of products is covered by this warranty. The warranty is only valid for the original purchaser and is not transferable. The warranty will not apply in cases other than defects in materials and / or workmanship at the date of purchase and will not be applicable in the following cases :

- Damages caused by wrong or incorrect installation or connection.
- Damages caused by incorrect use, other use than the one described in the owner's manual, negligence, unauthorized modification or use of parts or of accessories that are not authorized by Elipson.
- Damages caused by unauthorized, unsuitable or faulty ancillary equipment.
- Damages caused by accidents, lightning, water, fire, heat or any other disturbance that would not be under Elipson control or responsibility.

- For products, which serial number has been altered, deleted, removed or made illegible.
 - In case of repair and service executed by an unauthorized service person.
- This warranty complements any national/federal/regional law obligations of local distributors/dealers and does not affect your statutory rights as a customer.

To claim repair under warranty

To claim repair or service under warranty you simply have to contact your local Elipson dealer, from whom your equipment has been purchased. To ensure that you will be able to ship your damaged product in correct manner, always retain the original packaging of your Elipson equipment. If you cannot contact your original dealer, or if you are using your Elipson product outside the purchase country, you should contact Elipson national distributor in the residence country, who will advise where the equipment can be serviced.

You can also visit our web site to check our contact information :

www.elipson.com

To validate your warranty, you need to produce, as a proof of purchase, your original purchase invoice specifying the date of purchase and stamped by your dealer.

© Elipson 2017
Elipson is a registered trademark of AV Industry.



elipson®

www.elipson.com

28/04/2017