



Télévision phare W93 Full Array LED 4K pour un visionnement et des jeux immersifs

W93

SERIES

Notre télévision phare W93 Full Array LED 4K avec Fire TV. Que vous diffusiez ou jouiez, la technologie Full Array LED assure une luminosité exceptionnelle et une expression des couleurs vives, tandis que HCX Pro AI offre des couleurs, un contraste et une clarté précis.

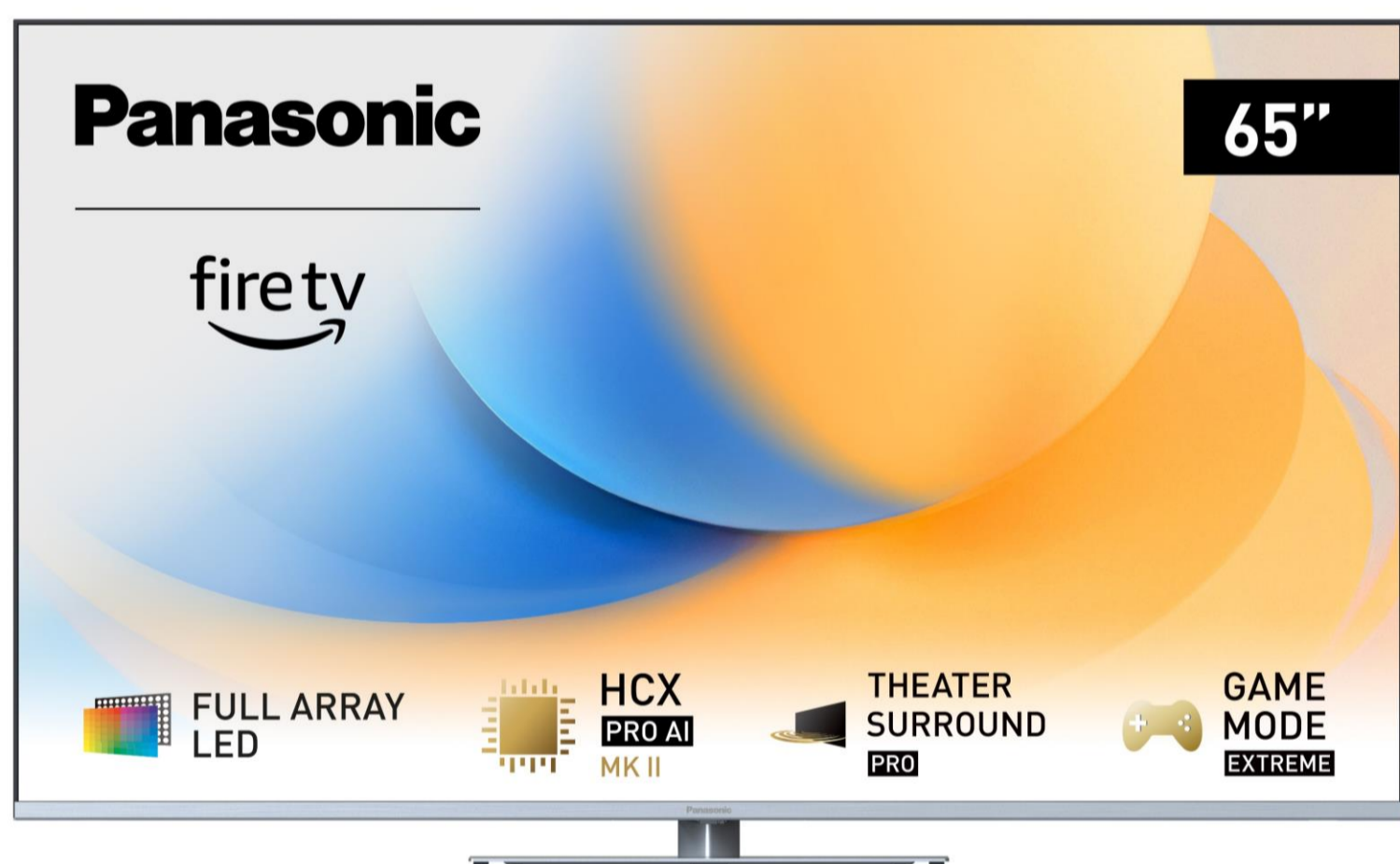


- Technologie de rétroéclairage DEL Full Array avec gradation locale reproduisant des images à contraste élevé avec un noir profond et une luminosité élevée

4K ULTRA HD Full-Array LED 4K Ultra UHD TV



- Processeur HCX PRO AI MK II – Des performances d'image professionnelles dans votre maison



- Theater Surround Pro – Excellente expérience sonore home cinéma avec différents modes sonores et Dolby Atmos®



- Mode de jeu extrême – Vitesse, résolution et mouvement épiques pour chaque jeu, avec carte de contrôle du jeu, HDMI 2.1, 144 Hz et VRR



- Multi HDR Ultimate - Prend en charge tous les principaux formats HDR tels que Dolby Vision IQ et HDR10+ Adaptative

TV-65W93AE6
EAN: 5025232963492



- Fire TV – Utilisation intuitive avec utilisation personnalisée et recommandations de contenu



CODE EAN : 5025232963492

Image	
Technologie	4K LCD/Full Array LED
Résolution (L x H)	4K Ultra HD / 3840 x 2160
Taux de rafraîchissement	Jusqu'à 144Hz
Smooth motion drive pro	-
Index Panasonic Picture	
HDR Multi Support*2	HDR10+ Adaptive/HDR10/HLG/DolbyVision IQ
Dimming/Contraste	Local Dimming Supreme
Espace Colorimétrique	Wide Colour Spectrum
Dolby Vision IQ	Oui
HDR10+ Adaptive	Oui
Mode Filmmaker	Oui (avec détection intelligente)
Processeur/engin	Processeur HCX Pro AI MKII
IA automatique pour l'image	Oui
Mode image	Auto IA/Dynamique/Normal/Cinéma/Vrai Cinéma/Filmmaker/Personnalisé/Professionnel 1 /Professionnel 2/Sport/Jeu/Vrai Jeu/ DolbyVision (Vivid/IQ/Sombre/Jeu)
Mode isf	Oui
Calman READY	-
Son	
Dolby Atmos	Oui
Surround	Theater Surround Pro
Sortie Audio	20 W (10 W x 2)
IA automatique pour le son	Oui
Mode son	Auto IA/Standard/Musique/Parole/Stade/FPS/RPG/ Utilisateur
Fonctionnalités Smart TV*1	
Smart TV	Fire TV
Assistant Google*3 inclus	-
Fonctionne avec l'assistant Google	-
Alexa incluse*4	Oui (avec télécommande)
Fonctionne avec Alexa	Oui
Mode ambiance Fire TV	Oui
Apple AirPlay*5	Oui
Apple Home*5	Oui
Réseau domestique*6	Oui (Client)
Compatibilité Système Domotique via IP	-
Streaming TV à domicile (SATIP/DVB-IP)	Oui (Client)
Mirroring/Chromecast intégré	Mirroring
Lecteur multimédia	Oui*18
Fonctionnalités Jeux	
Mode Jeux	Oui (Game Mode Extreme avec Tableau de Contrôle amélioré)
Support HDMI 2.1 VRR	Oui (jusqu'à 144Hz)
Support HDMI 2.1 HFR	Oui
AMD Freesync Premium*7	Oui
Compatible G-Sync*8	-
Connectivité	
LAN sans fil intégré*9	Oui
Bluetooth*10	Oui HID / HOGP (Clavier/Souris) A2DP (Audio stéréo: Entrée Simple / Sortie Double)
Liaison audio Bluetooth*11	Oui

Connectiques	
Entrées HDMI*12	4 (Côté: 4)
HDCP	Oui (HDCP2.3)
Fonctionnalité de support HDMI	Compatibilité HDMI2.1 eARC (Enhanced Audio Return Channel) <entrée 2 > ALLM (Auto Low Latency Mode) <toutes entrées> VRR (Variable Refresh Rate) <entrées 1 & 2> 4K HFR (High Frame Rate) <entrées 1 & 2> AMD Freesync Premium <entrées 1 & 2> SPD Auto Game Mode <entrées 1 & 2>
Signal HDMI Lien d'alimentation	Oui
USB	2 (2 Côté; USB 3.0 x 1, USB 2.0 x 1)
Ethernet	1
IC (interface commune)	1 (IC Plus, Version 1.4, ECP)
Entrée vidéo analogique	-
Entrée vidéo composante partagée avec Composite	-
Sortie audio numérique (optique)	1 (côté)
Sortie audio numérique (coaxiale)	-
Entrée PC (VGA) + Entrée audio PC	-
Sortie casque	1 (Côté; commutable en caisson de basses)
Diffusion	
Tuner numérique	DVB-T/T2/DVB-S2/DVB-C
Tuner analogique	-
Diffusion de données	Hbb TV
Enregistrement sur disque dur USB-HDD*13	Oui
Multi-Fenêtre	PAP
Contrôle HDAVI	Oui
Guide Vocal	Oui
EPG	Oui
Menu langues sur écran	25 langues*19
Double Tuner	-
Design	
Design	Pied central fixe silver
Données énergétiques	
Marque déposée du fournisseur	Panasonic
Nom du Modèle	TV-65W93AE6
Classe d'efficacité énergétique	SDR: G; HDR: G
Taille de l'écran (diagonale)	164 cm / 65 pouces
Consommation Electrique Moyenne en Mode "Marche"*14	SDR: 112 kWh/1000h; HDR: 232 kWh/1000h
Consommation d'énergie annuelle*15	
Consommation d'énergie en mode veille	0,5W
Consommation d'énergie en mode arrêt	
Résolution de l'écran	3840 x 2160
Alimentation électrique	AC 220 - 240 V, 50/60 Hz
Consommation électrique nominale	270 W
Capteur d'ambiance (CATS)	Oui
Général	
Accessoire inclus*16	Télécommande TV
Dimensions (L x H x P) (sans pied)	1451 x 839 x 84 mm
Dimensions (L x H x P) (avec pied)*17	1451 x 882 x 320 mm
Poids (sans pied)	22 kg
Poids (avec pied)	26,5 kg
Dimension pied (L x P)	500 x 320 mm
Compatible VESA	Oui
Dimension VESA (L x H)	400 x 300 mm
Dimensions du Produit Emballé (L x H x P)	1740 x 960 x 192 mm
Poids (emballé)	34 kg

*1 Les caractéristiques et les spécifications peuvent être modifiées sans préavis. Une connexion Internet est nécessaire pour les fonctions intelligentes.

*2 Pour tous les modèles : la prise en charge du HDR n'augmente pas les capacités de luminosité maximale de l'écran du téléviseur. Modèles Full HD et HD : la possibilité d'envoyer un signal HDR non 4K via HDMI dépend entièrement de l'appareil de lecture. La majorité des disques Blu-ray 4K nécessitent HDCP2.2 sur le téléviseur pour lire le HDR. Veuillez vérifier la version HDCP des entrées HDMI. Tous les contenus HDR ne sont pas pris en charge par la TV.

*3 Google, Google TV et Chromecast inclus sont des marques commerciales de Google LLC. L'Assistant Google n'est pas disponible dans certaines langues et certains pays. Ils nécessitent une connexion Internet. Des abonnements aux services peuvent être requis. Ils nécessitent une connexion Internet. Des abonnements aux services peuvent être requis.

*4 Amazon et Alexa ne sont pas disponibles dans certaines langues et certains pays. Ils nécessitent une connexion Internet. Des abonnements aux services peuvent être requis. Amazon, Fire, Alexa et toutes les marques associées sont des marques de commerce de Amazon.com, Inc. ou de ses filiales.

*5 Apple, Apple Home, AirPlay et HomeKit sont des marques commerciales d'Apple Inc., déposées aux États-Unis et dans d'autres pays et régions. Pour utiliser AirPlay et HomeKit, il est recommandé d'utiliser la dernière version d'iOS, iPadOS ou macOS.

*6 Les formats de fichiers qui ne sont pas pris en charge par votre Serveur de Contenu Réseau (serveur compatible DLNA, etc.) ne peuvent pas être lus.

*7 ©2023 Advanced Micro Devices, Inc. (en anglais seulement). Tous droits réservés. AMD, le logo AMD Arrow, FreeSync et leurs combinaisons sont des marques commerciales d'Advanced Micro Devices, Inc.

*8 ©NVIDIA 2021, le logo NVIDIA et NVIDIA G-SYNC sont des marques commerciales et/ou marques déposées de NVIDIA Corporation aux États-Unis et dans d'autres pays.

*9 Dans le cas où le mot de passe de l'appareil ou de l'utilisateur enregistré est connu d'un tiers, il existe un risque d'entrées non autorisées. Conservez votre mot de passe en lieu sûr. Panasonic n'offre aucune garantie pour les participations non autorisées. Pour éviter tout risque d'interception, d'entrées non autorisées et de piratage, veuillez configurer les paramètres de sécurité appropriés (paramètre de cryptage).

*10 Des claviers compatibles HID (Human Interface Device Profile) sont disponibles. Des périphériques audios compatibles A2DP (Advanced Audio Distribution Profile) sont disponibles. La marque et les logos Bluetooth® sont la propriété de Bluetooth SIG, Inc. et toute utilisation de ces marques par Panasonic Corporation est sous licence.

*11 Lorsqu'un appareil Bluetooth est connecté au téléviseur, il est possible que la sortie audio Bluetooth ne soit pas synchronisée (retardée) par rapport aux images à l'écran. Ce n'est pas un défaut de la TV ou de l'appareil. Le délai dépend de l'appareil.

*12 Les termes HDMI, HDMI High-Definition Multimedia Interface et le logo HDMI sont des marques commerciales ou des marques déposées de HDMI Licensing Administrator, Inc.

*13 Cette fonctionnalité nécessite un disque dur USB ou une clé USB d'une capacité d'au moins 160 Go.

*14 Sur la base de la méthode de mesure transitoire (UE) 2019/2021.

*15 Consommation d'énergie XYZ kWh par an, basée sur la consommation électrique du téléviseur fonctionnant 4 heures par jour pendant 365 jours. La consommation d'énergie réelle dépendra de la façon dont le téléviseur est utilisé.

*16 Tous les accessoires ne sont pas répertoriés ici.

*17 Dimension avec le style de piédestal recommandé.

*18 Pour lire le HDR, une source HDR est requise (H.264 ou H.265 (format ST2084 ou HLG)).

*19 25 langues (Anglais / Allemand / Italien / Espagnol / Français / Danois / Finnois / Suédois / Néerlandais / Hongrois / Tchèque / Roumain / Bulgare / Polonais / Norvégien / Estonien / Letton / Lituanien / Portugais / Turc / Grec / Croate / Slovaque / Slovène / Serbe)

Caractéristiques susceptibles de modifications sans préavis. Les poids et dimensions sont approximatifs. Photos non contractuelles.

Pour plus d'informations, connectez-vous sur www.panasonic.com

N° du Service Consommateurs 01 70 48 91 73

W93 SERIES

Panasonic



Panasonic

TV-65W93AE6

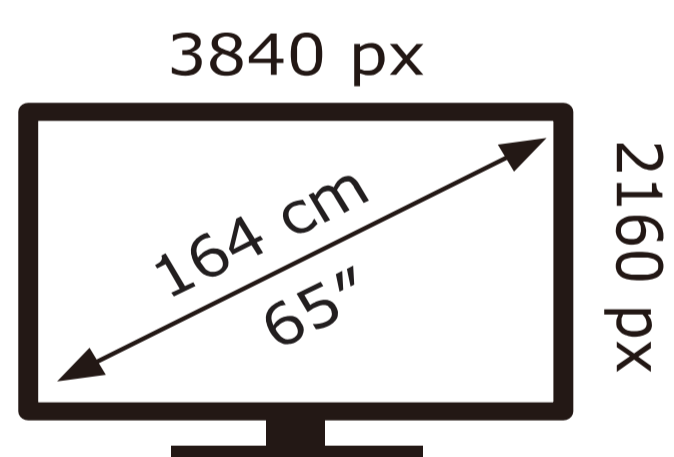


112 kWh/1000h

ABCDEF**G**

HDR

232 kWh/1000h



2019/2013

