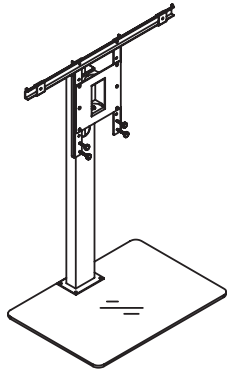
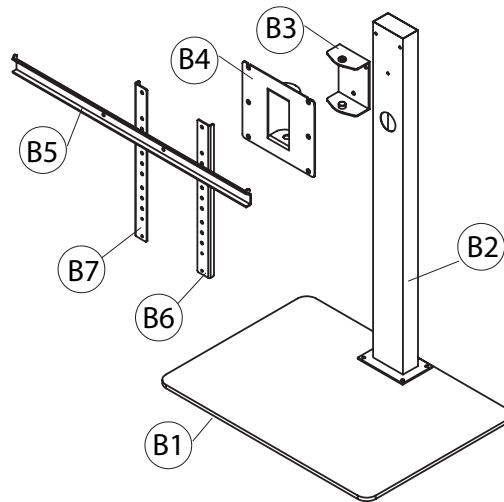


Suspens Plus



Composition : - Acier recouvert poudre epoxy blanche
- Metal white powder coated

- Verre trempé clair
- Clear glass tempered





Lire attentivement la notice avant de commencer l'assemblage.
Contrôler et trier les différents éléments suivant les illustrations.
Assembler le meuble en respectant les phases de montage.
Nettoyer à l'aide d'un chiffon humide .Ne pas utiliser de solvant

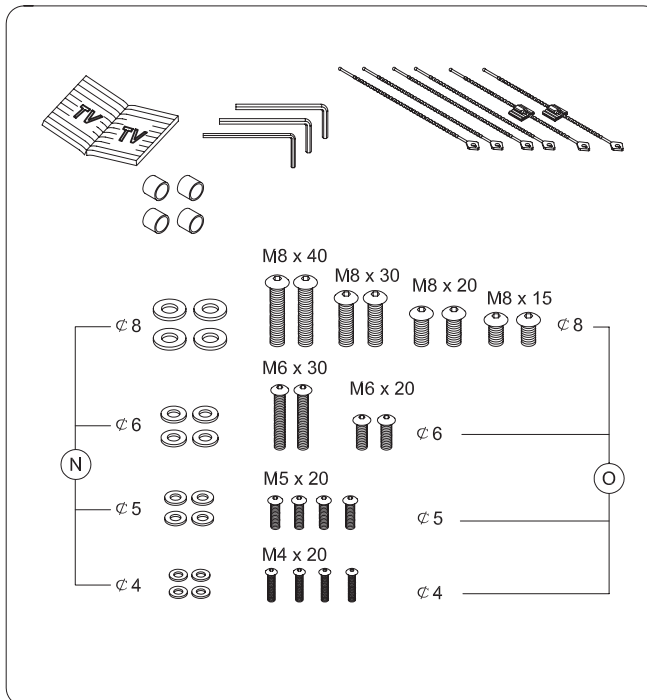
Carefully read these instructions before starting. Use the illustrations
to identify the content of the package, then follow the numbered
sequence of assembly.
Use a damp cloth for routine cleaning. Do not use solvent cleaners.

Monter le meuble sur une surface plane.
Serrer totalement les vis à la fin du montage.
Ne pas déplacer le meuble avec le TV.

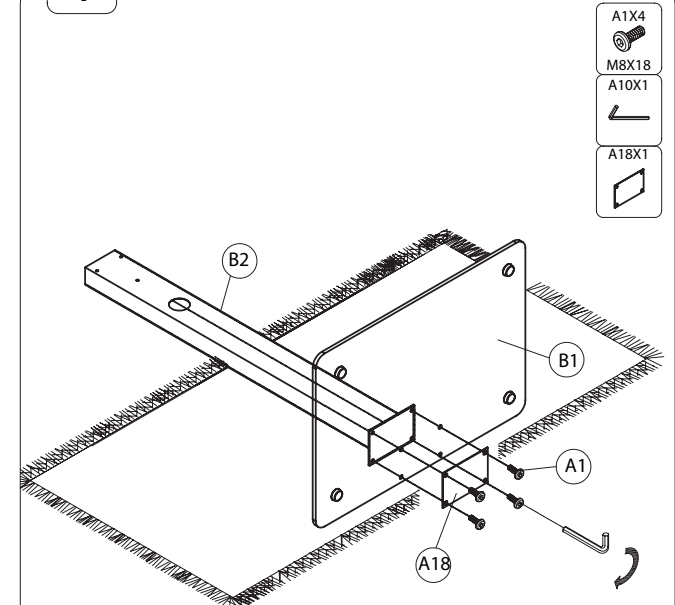
Assemble the stand on a flat surface.
Secure the screws tightly at the end of assembly.
Don't move the stand with the TV !

 x 2		 = 60MIN		
A1 M8x18 x 4	A2 M6x18 x 3	A3 M6x15 x 6	A4 M6x15 x 2	A5 \varnothing 14x6.5x1.5 x 11
A6 \varnothing 22x \varnothing 6.5 x 1	A7 \varnothing 25x \varnothing 18 x 2	A8 M6x10 x 1	A9 \varnothing 25x \varnothing 18x1.5 x 1	A10 M5 x 1
A11 M4 x 1	A12 L50 x 2	A13 M6 x 8	A14 x 2	A15 M6 x 1
A16 L80 x 2	A17 x 2	A18 x 1		

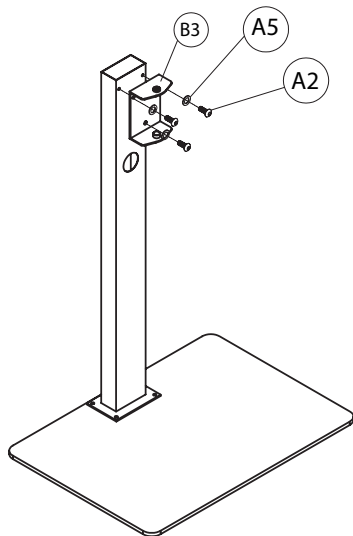
code: _____ index C 1/3



1

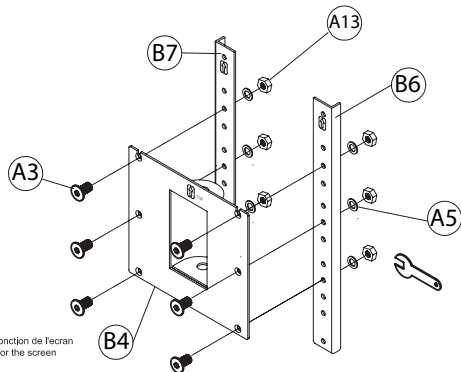


2

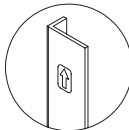
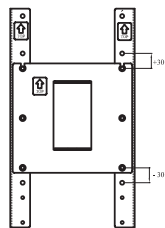


- A2X3
- M6X18
- A11X1
- A5X3

3

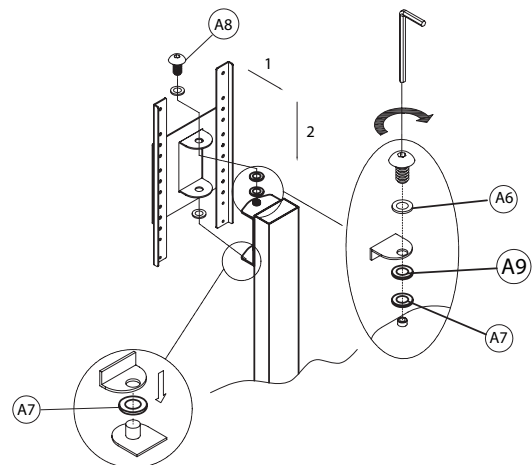


Ajuster en fonction de l'écran
Adjust for the screen



- A3X6
- A5X6
- A13X6
- A11X1
- A15X1

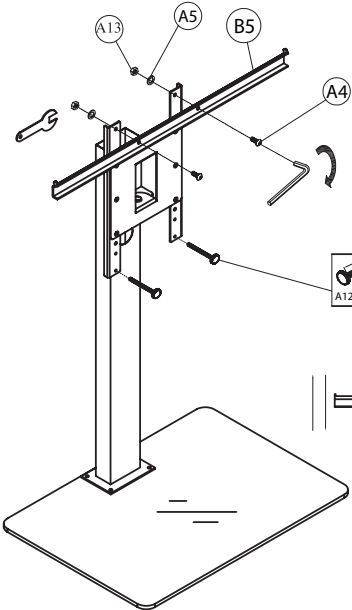
4



code: _____ index C 2/3

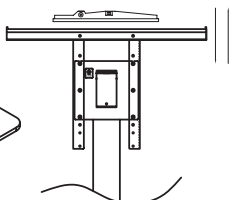
- A8X1
- A6X1
- A7X2
- Ø 25 xØ18
- A9X1
- Ø 25 xØ18
- A11X1

5

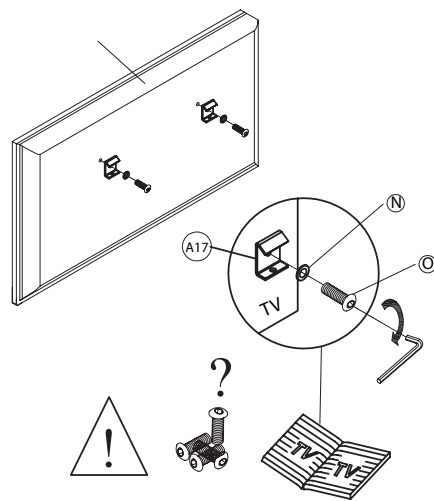


- A16X2
- A4X2
- L80
- A5X2
- A11X1
- A15X1
- A13X2
- A12X2
- L50

OR
OU
A12X2 A16X2

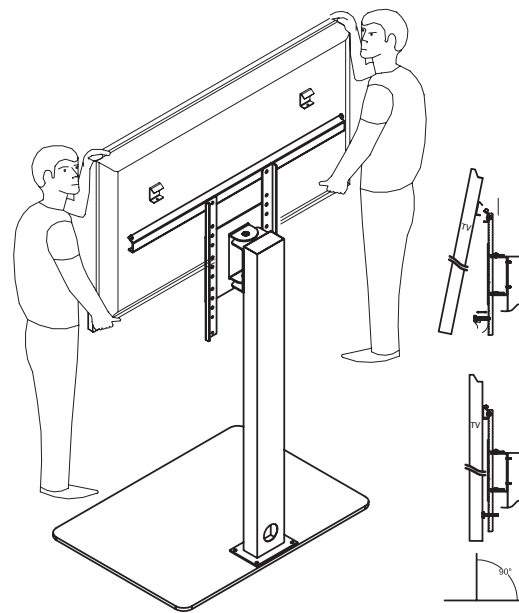


6



- NX2
- OX2
- A17X2

7



8

A14X2

