

*Marshall*

WOBURN II BLUETOOTH

**MANUEL DE L'UTILISATEUR**

# LEGAL & TRADEMARK NOTICE

- Design of device and packaging are intellectual properties of Zound Industries International AB and Marshall Amplification Plc. © All Rights Reserved. Zound Industries International AB is hereinafter referred to as “Zound Industries” or “manufacturer”.
- MARSHALL, Marshall Amps, their respective logos, “Marshall” and “Marshall” trade dress are trademarks and intellectual property of Marshall Amplification Plc and may not be used without permission. Permission granted to Zound Industries.
- Qualcomm aptX is a product of Qualcomm Technologies International, Ltd. Qualcomm is a trademark of Qualcomm Incorporated, registered in the United States and other countries, used with permission. aptX is a trademark of Qualcomm Technologies International, Ltd., registered in the United States and other countries, used with permission.
- The Bluetooth® wordmark and logos are registered trademarks owned by the Bluetooth SIG, Inc. and any use of such marks by Zound Industries is under license.
- Apple and the Apple logo are trademarks of Apple Inc., registered in the U.S. and other countries. App Store is a service mark of Apple Inc., registered in the U.S. and other countries.
- Google Play and the Google Play logo are trademarks of Google LLC.
- All other trademarks are the property of their respective owners and may not be used without permission.
- For more legal information related to this product and to its use in your specific region, and for more detailed information about Zound Industries and partner & license information, please visit the website: [www.marshallheadphones.com](http://www.marshallheadphones.com). The user is recommended to visit the website regularly for up-to-date information.

Zound Industries International AB, Centralplan 15, 111 20 Stockholm, Sweden

# INDEX

## FRANÇAIS

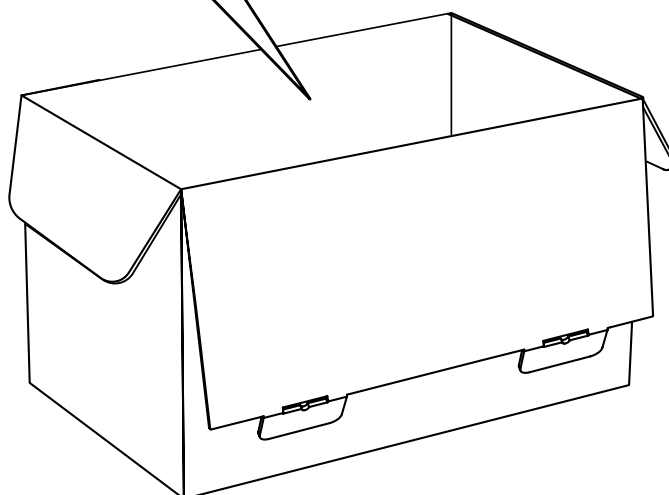
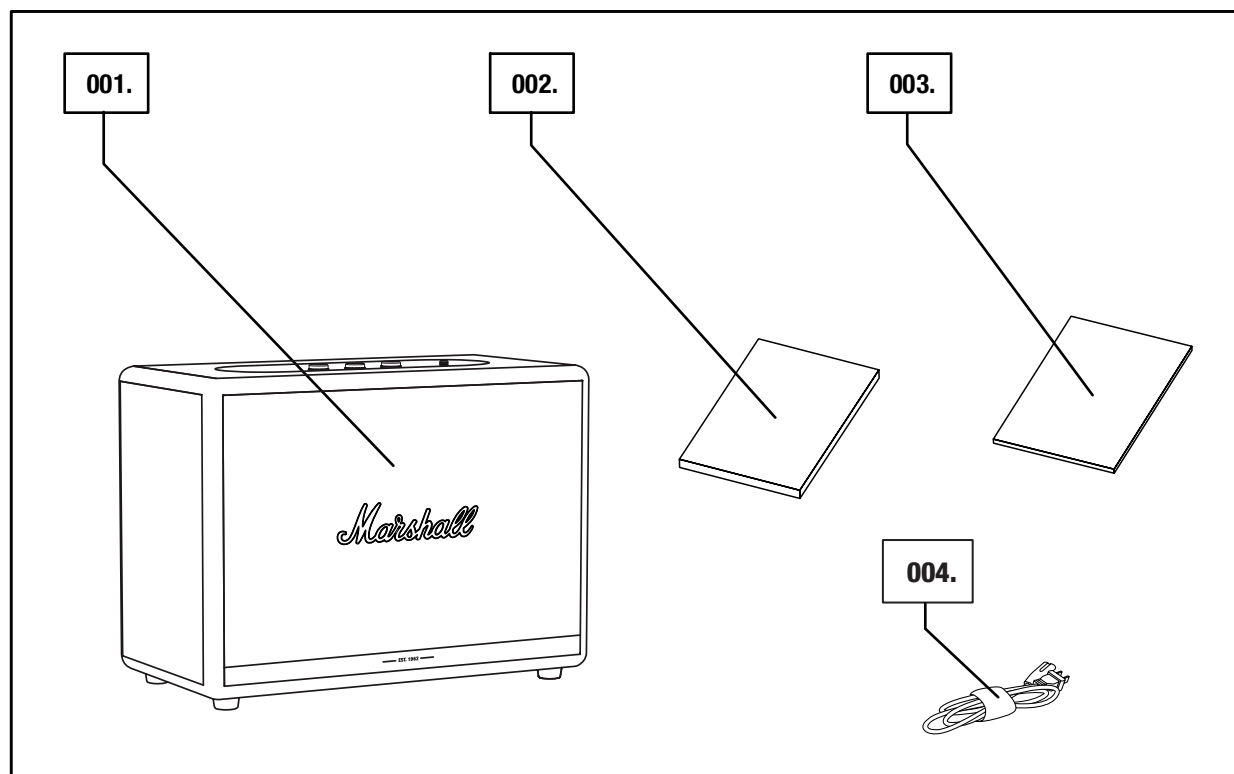
### SECTIONS

### PAGE

- 002. LEGAL & TRADEMARK NOTICE**
- 004. CONTENU DE L'EMBALLAGE**
- 005. DESCRIPTION GÉNÉRALE**
- 007. BRANCHER L'ENCEINTE WOBURN II**
- 008. ALLUMER/ÉTEINDRE L'ENCEINTE WOBURN II**
- 009. RÉGLAGE DE LA WOBURN II**
- 010. SÉLECTION DE LA SOURCE AUDIO**
- 011. CONNEXION VIA BLUETOOTH (ASSOCIATION)**
- 012. CONNEXION VIA L'ENTRÉE AUX**
- 013. CONNEXION VIA L'ENTRÉE RCA**
- 014. RÉGLAGE DU VOLUME/DES BASSES/DES AIGUS**
- 015. BOUTON LECTURE/PAUSE**
- 016. COUPLER LES ENCEINTES**
- 017. MODE DE VEILLE**
- 018. DONNÉES TECHNIQUES**
- 019. DÉPANNAGE**

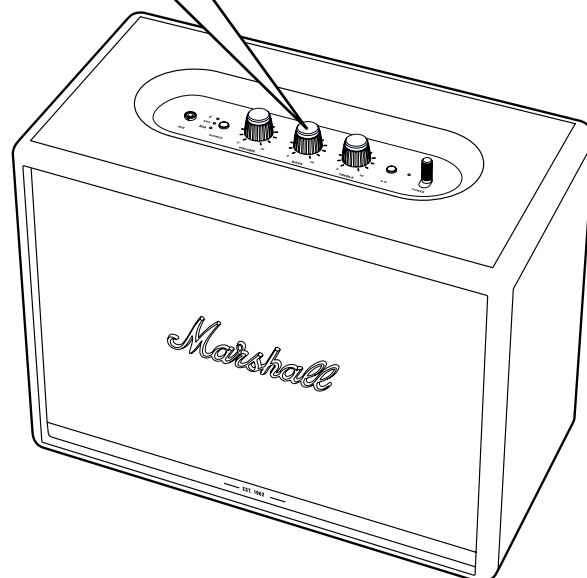
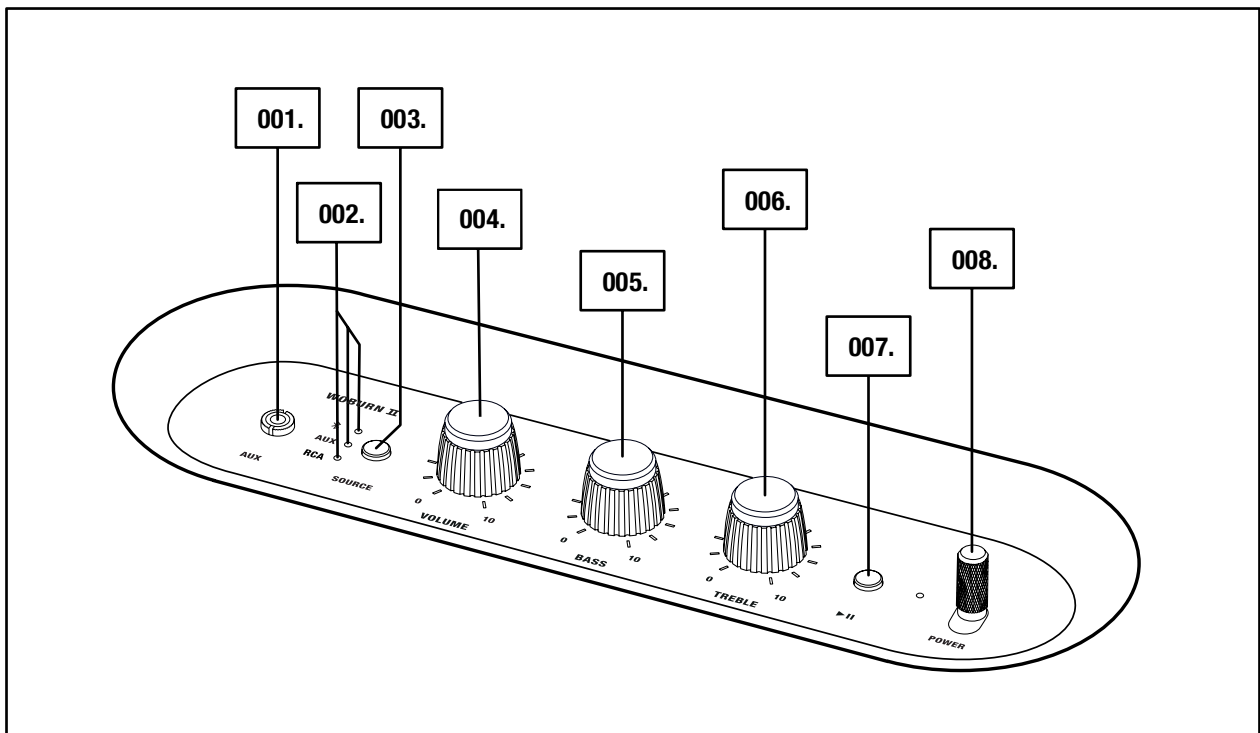
# CONTENU DE L'EMBALLAGE

- 001. ENCEINTE D'INTÉRIEUR Bluetooth® SANS FIL MARSHALL WOBURN II
- 002. GUIDE DE DÉMARRAGE RAPIDE
- 003. CONSIGNES DE SÉCURITÉ IMPORTANTES
- 004. CORDON D'ALIMENTATION



# DESCRIPTION GÉNÉRALE

- 001. JACK 3,5 mm
- 002. VOYANTS DE LA SOURCE
- 003. BOUTON SOURCE
- 004. BOUTON DE VOLUME
- 005. BOUTON DE BASSES
- 006. BOUTON D'AIGUS
- 007. BOUTON LECTURE/PAUSE
- 008. LEVIER D'ALIMENTATION

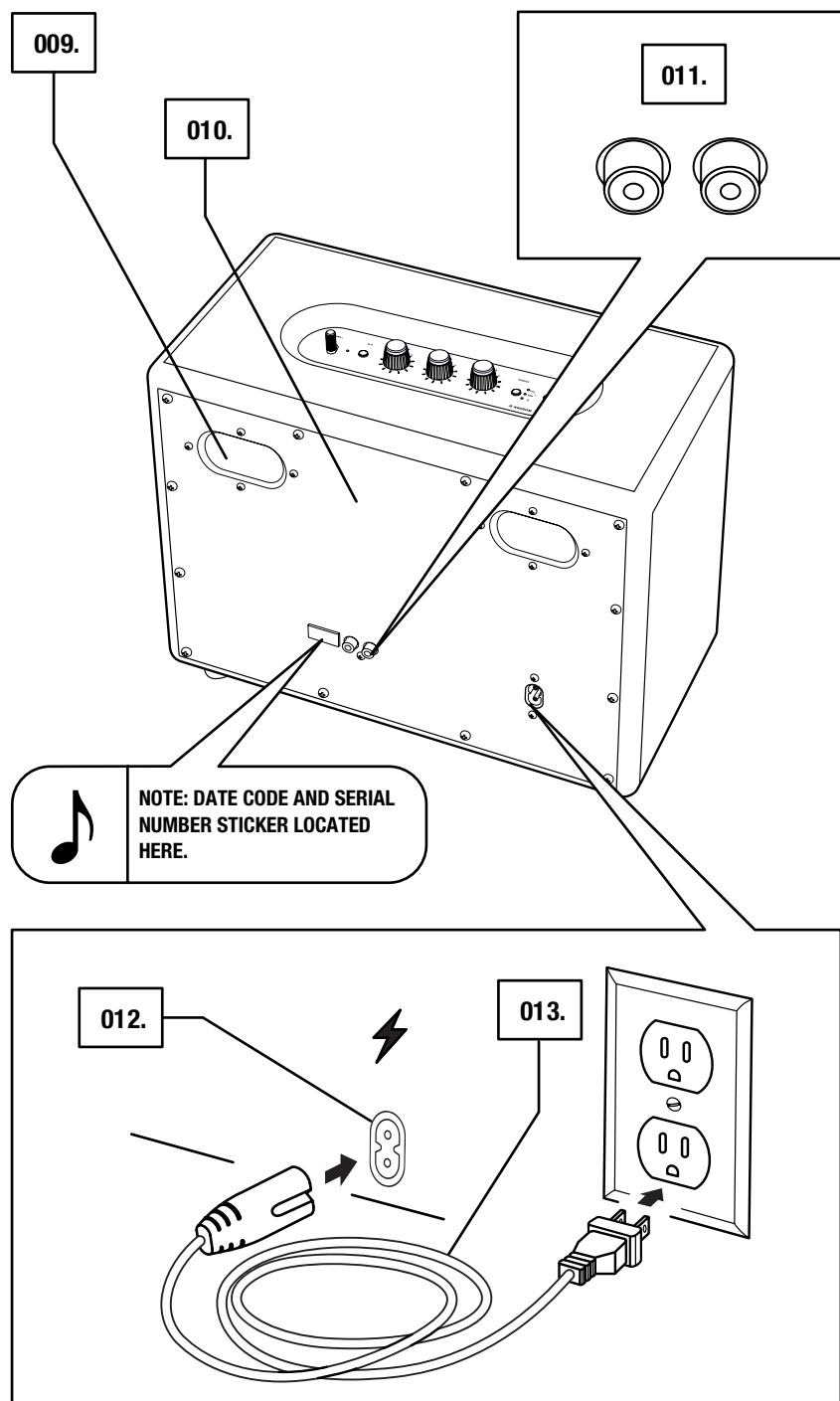


005.

Marshall

# DESCRIPTION GÉNÉRALE - SUITE

- 009. PORT DE BASSES
- 010. PANNEAU ARRIÈRE
- 011. ENTRÉE RCA (GAUCHE ET DROITE)
- 012. ENTRÉE SECTEUR
- 013. CORDON D'ALIMENTATION



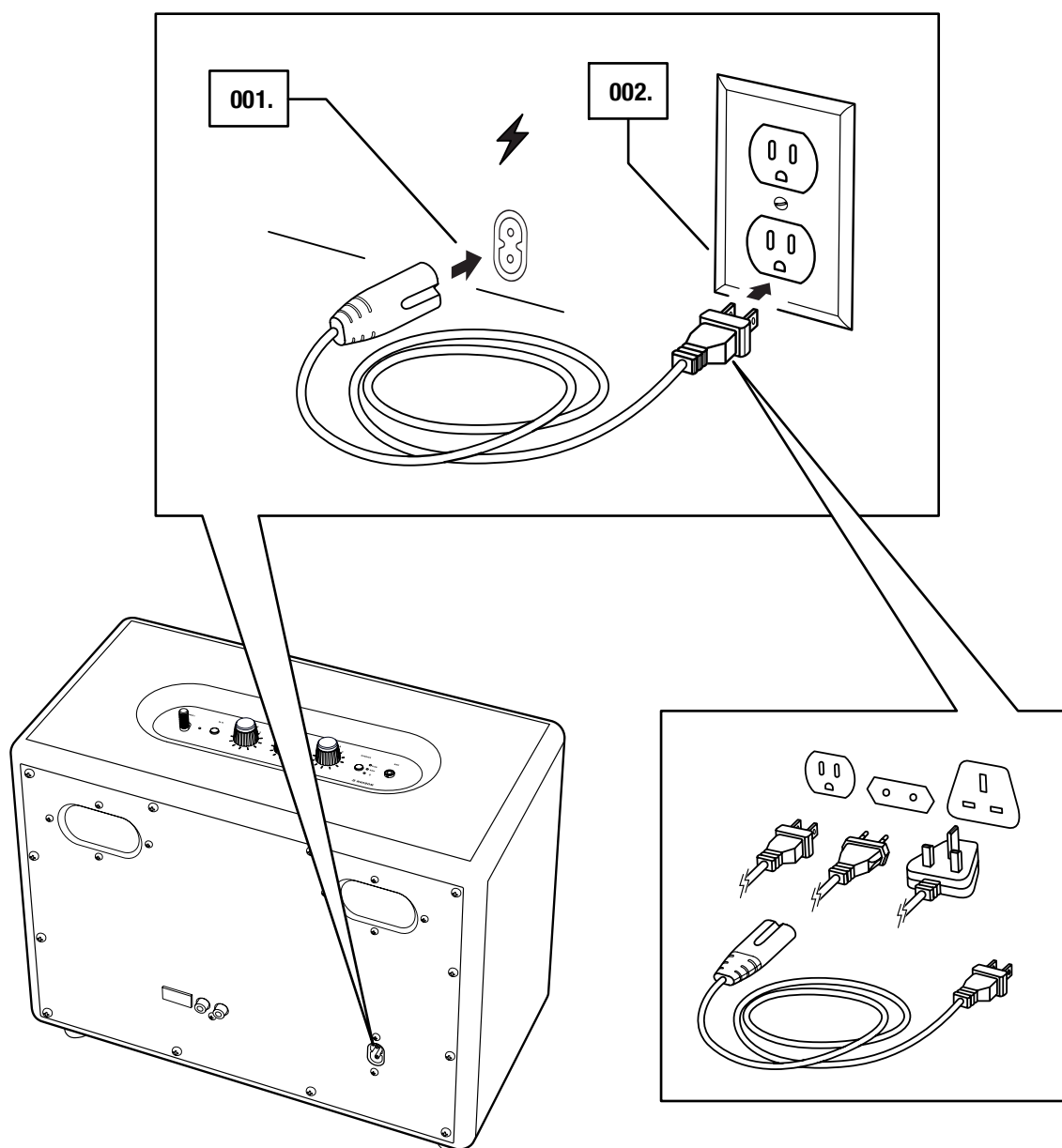
# BRANCHER L'ENCEINTE WOBURN II

**IMPORTANT : VÉRIFIEZ TOUJOURS QUE LE CORDON ET LE JACK D'ALIMENTATION AINSI QUE VOTRE ENCEINTE SONT COMPATIBLES AVEC VOTRE ALIMENTATION ÉLECTRIQUE SECTEUR ET VOS PRISES MURALES ASSOCIÉES.**

- 001. BRANCHEZ LE CORDON D'ALIMENTATION À L'ENTRÉE SECTEUR DE L'ENCEINTE.**
- 002. BRANCHEZ LE JACK D'ALIMENTATION DANS LA PRISE MURALE.**

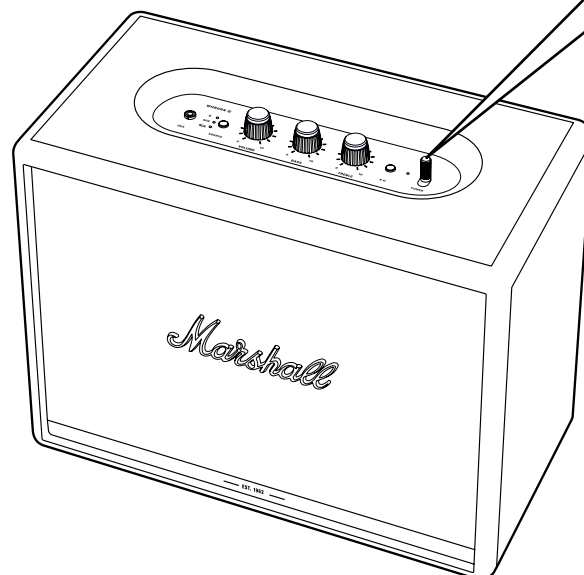
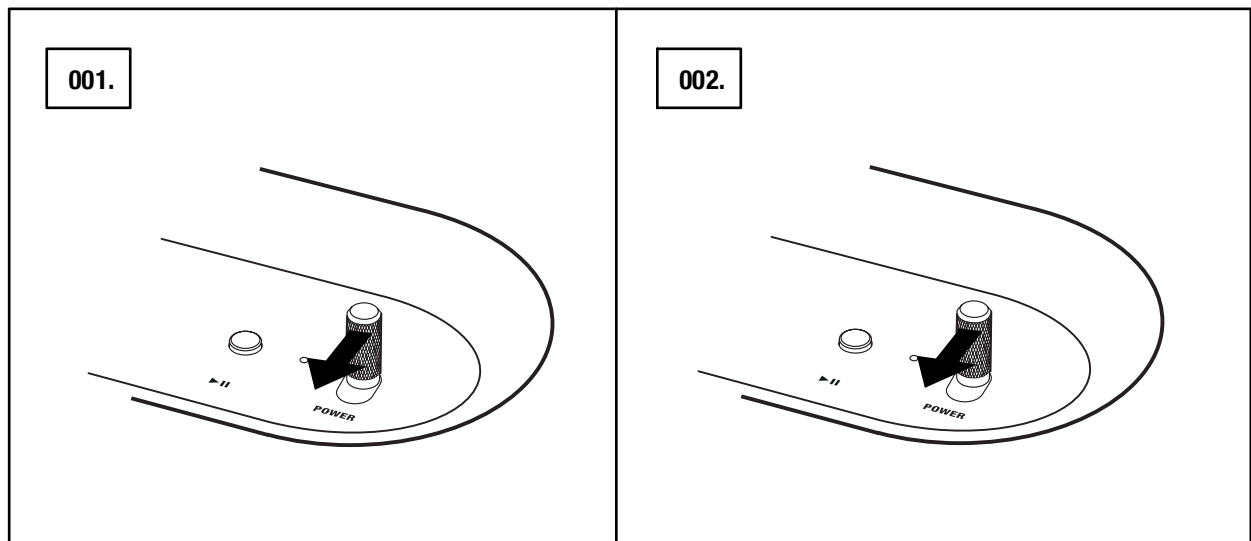


**MISE EN GARDE : DÉBRANCHEZ SYSTÉMATIQUEMENT LE CORDON D'ALIMENTATION DE LA PRISE MURALE AVANT DE LE DÉBRANCHER DE L'ENCEINTE.**



# ALLUMER/ÉTEINDRE L'ENCEINTE WOBURN II

001. MARCHÉ : TIREZ ET MAINTENEZ LE **LEVIER D'ALIMENTATION** VERS L'AVANT DE L'ENCEINTE JUSQU'AU SIGNAL SONORE DE MISE SOUS TENSION ET L'ALLUMAGE DES VOYANTS.
002. ARRÊT : TIREZ ET MAINTENEZ LE **LEVIER D'ALIMENTATION** VERS L'AVANT DE L'ENCEINTE JUSQU'AU SIGNAL SONORE D'ARRÊT D'ALIMENTATION ET L'EXTINCTION DES VOYANTS.





# RÉGLAGE DE LA WOBURN II

CONFIGUREZ L'ENCEINTE GRÂCE À L'APPLI **MARSHALL BLUETOOTH®** AFIN D'EN PROFITER AU MAXIMUM. L'APPLI EST DISPONIBLE SUR THE App Store ET GOOGLE PLAY.

001. TÉLÉCHARGEZ L'APPLI **MARSHALL BLUETOOTH®** ET SUIVEZ-EN LES INSTRUCTIONS.



# SÉLECTION DE LA SOURCE AUDIO

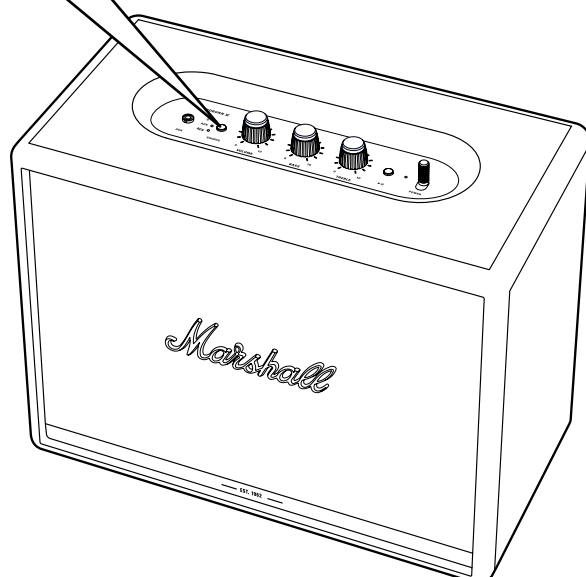
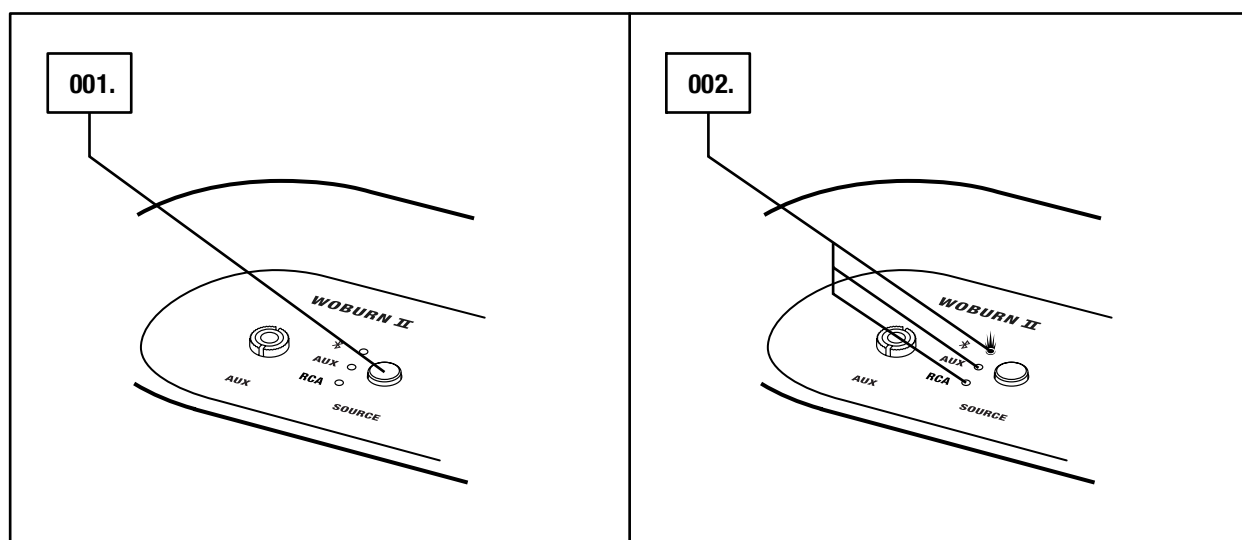
IL Y A PLUSIEURS FAÇONS DE CONNECTER VOTRE WOBURN II, QUE CEUX SOIT SANS FIL OU AVEC UN CÂBLE.

-  - CONNEXION Bluetooth SANS FIL
- AUX : JACK STÉRÉO 3,5 mm
- RCA - JACKS RCA DOUBLE (GAUCHE ET DROITE)

001. APPUYEZ SUR LE BOUTON **SOURCE** POUR NAVIGUER ENTRE LES SOURCES AUDIO Bluetooth, AUX ET RCA.

002. UN TÉMOIN LUMINEUX INDIQUE LA SOURCE SÉLECTIONNÉE.

LA SOURCE PEUT AUSSI ÊTRE SÉLECTIONNÉE DEPUIS L'APPLI **MARSHALL BLUETOOTH®**.

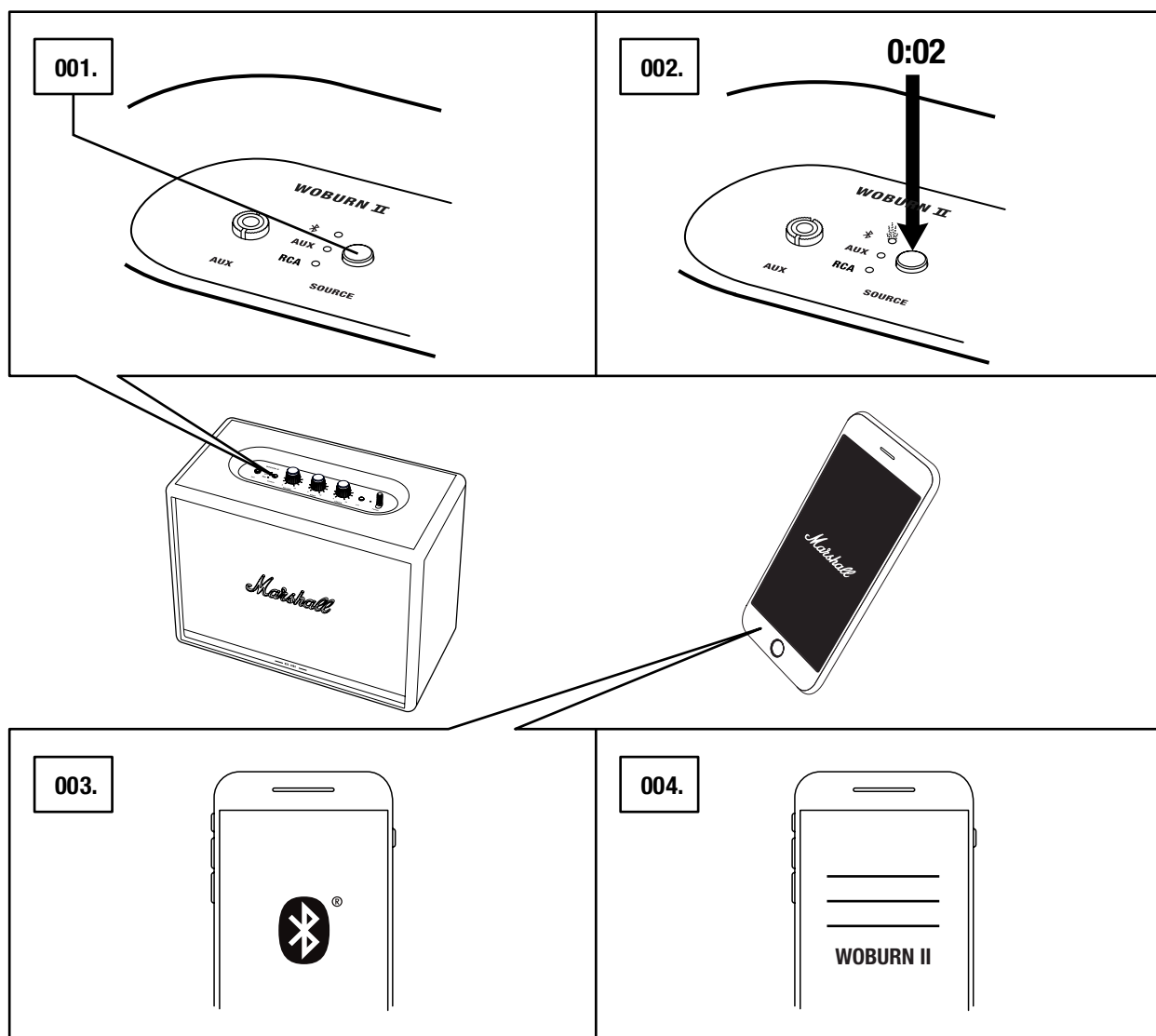


**MISE EN GARDE : ASSUREZ-VOUS QUE LE VOLUME EST RÉGLÉ À UN NIVEAU PEU ÉLEVÉ SUR L'ENCEINTE ET LE LECTEUR DE MUSIQUE AVANT D'UTILISER L'ENCEINTE.**

# CONNEXION VIA Bluetooth (ASSOCIATION)

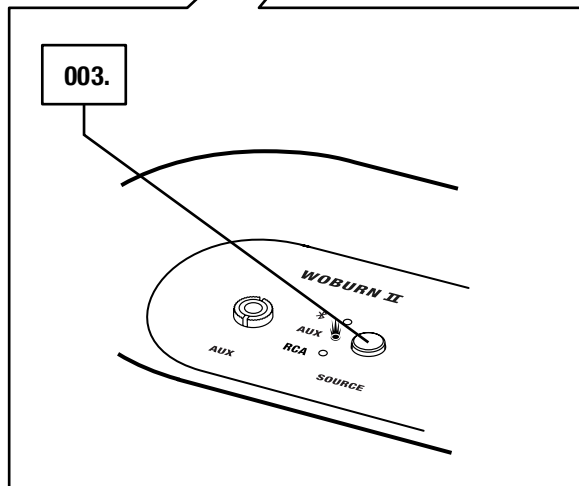
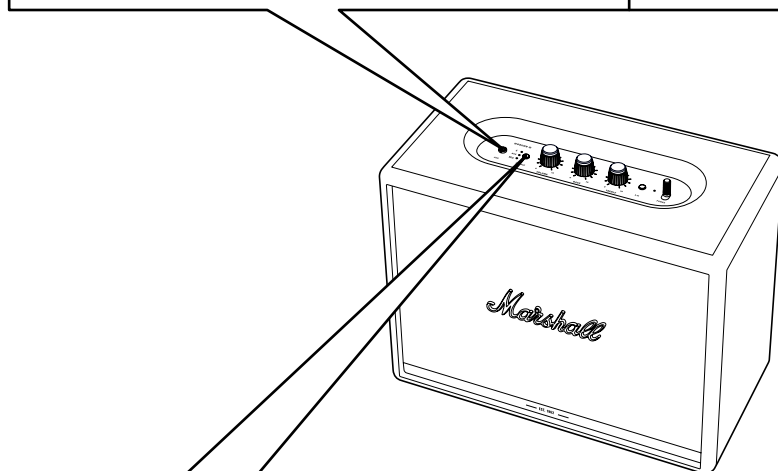
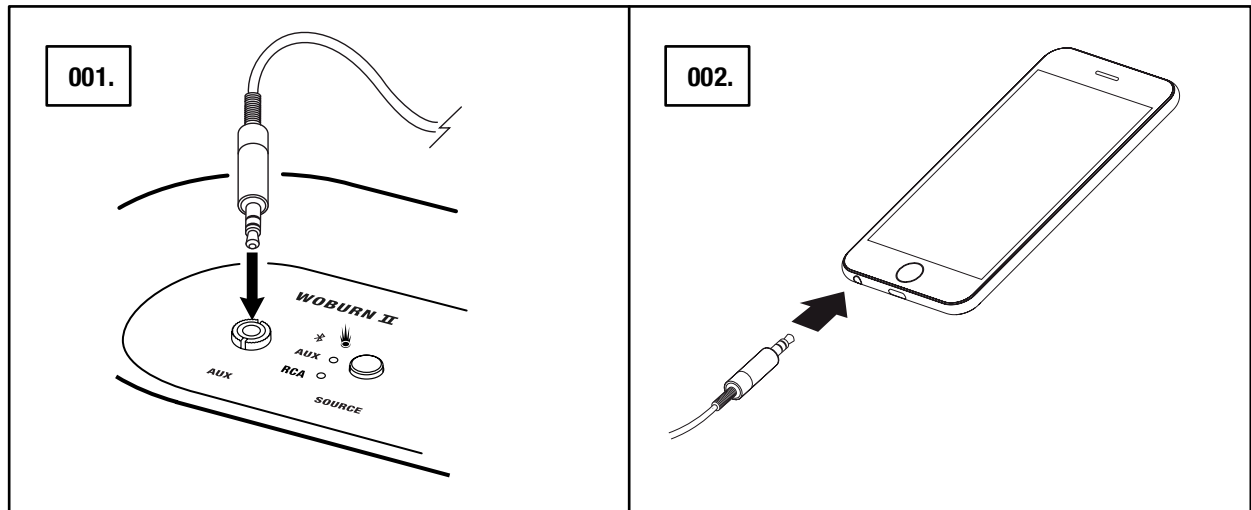
001. SÉLECTIONNEZ LE Bluetooth COMME ENTRÉE. APPUYEZ SUR LE BOUTON **SOURCE** POUR NAVIGUER ENTRE LES SOURCES D'ENTRÉE.
002. APPUYEZ SUR ET MAINTENEZ LE BOUTON **SOURCE** PENDANT 2 SECONDES. LE VOYANT Bluetooth SE MET À CLIGNOTER.
003. ACTIVEZ Bluetooth SUR VOTRE APPAREIL (SMARTPHONE, TABLETTE OU ORDINATEUR).
004. SÉLECTIONNEZ Bluetooth **WOBURN II** DANS LA LISTE D'APPAREILS Bluetooth ET ACCEPTEZ L'ASSOCIATION. LE VOYANT Bluetooth DE L'ENCEINTE CESSE DE CLIGNOTER ET RESTE ALLUMÉ LORSQUE LES UNITÉS SONT CONNECTÉES.


LA WOBURN II PEUT ÊTRE CONNECTÉE À DEUX APPAREILS Bluetooth EN MÊME TEMPS. SI UN APPAREIL Bluetooth CONNECTÉ EST UTILISÉ, IL DEVIENT LA SOURCE AUDIO SÉLECTIONNÉE. SI UN DEUXIÈME APPAREIL Bluetooth ÉTAIT UTILISÉ À CE MOMENT-LÀ, IL EST MIS EN PAUSE.



# CONNEXION VIA L'ENTRÉE AUX

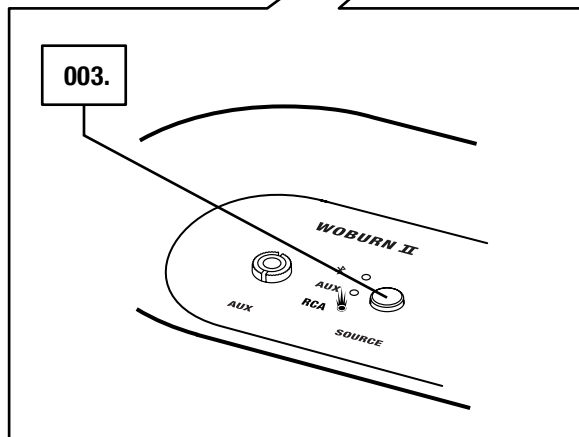
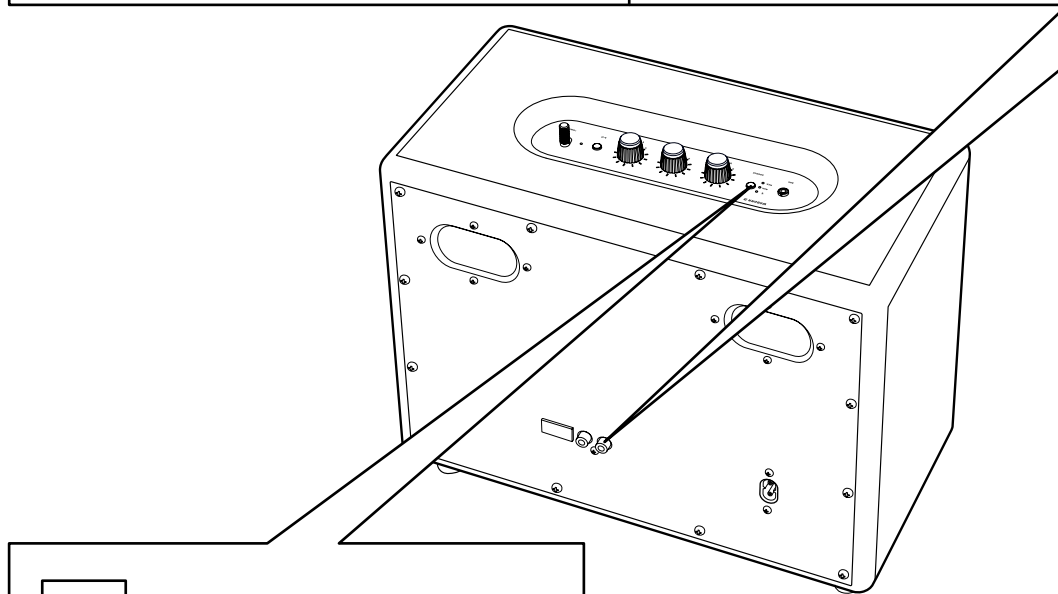
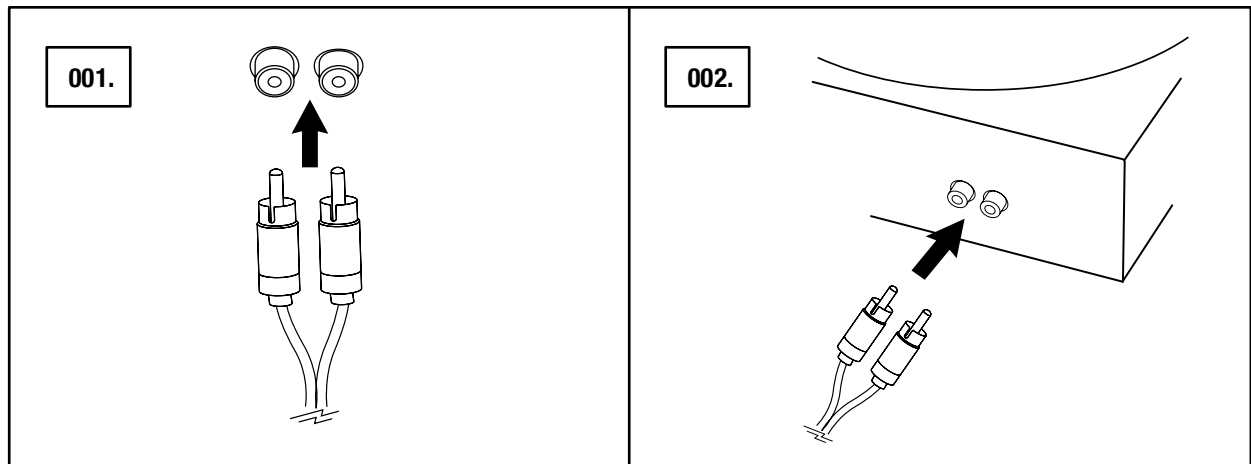
001. CONNECTEZ UN JACK STÉRÉO DE 3,5 mm À L'ENTRÉE **AUX** SUR LE HAUT DE L'ENCEINTE.
002. CONNECTEZ L'AUTRE EXTRÉMITÉ DE LA FICHE À LA SORTIE AUDIO DE VOTRE SOURCE AUDIO.
003. SÉLECTIONNEZ AUX COMME ENTRÉE. APPUYEZ SUR LE BOUTON **SOURCE** POUR NAVIGUER ENTRE LES SOURCES D'ENTRÉE.



 REMARQUE : LES FICHES AUDIO NE SONT PAS FOURNIES AVEC L'ENCEINTE WOBURN II.

# CONNEXION VIA L'ENTRÉE RCA

001. CONNECTEZ UNE FICHE AVEC DES JACKS RCA AUX ENTRÉES **RCA** À L'ARRIÈRE DE L'ENCEINTE.
002. CONNECTEZ L'AUTRE EXTRÉMITÉ DE LA FICHE À LA SORTIE DE VOTRE SOURCE AUDIO.
003. SÉLECTIONNEZ RCA COMME ENTRÉE. APPUYEZ SUR LE BOUTON **SOURCE** POUR NAVIGUER ENTRE LES SOURCES D'ENTRÉE.



REMARQUE : POUR CONNECTER UNE PLATINE, CELLE-CI DOIT ÊTRE ÉQUIPÉE D'UN AMPLIFICATEUR RIIA OU D'UN PRÉ-AMPLIFICATEUR SÉPARÉ

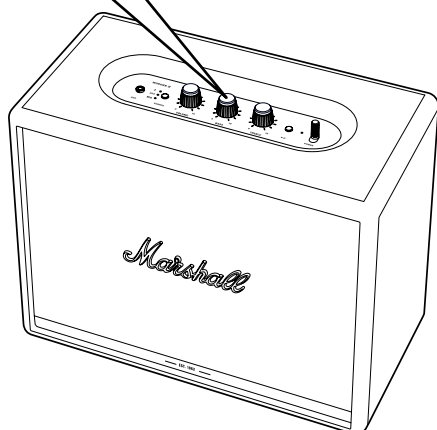
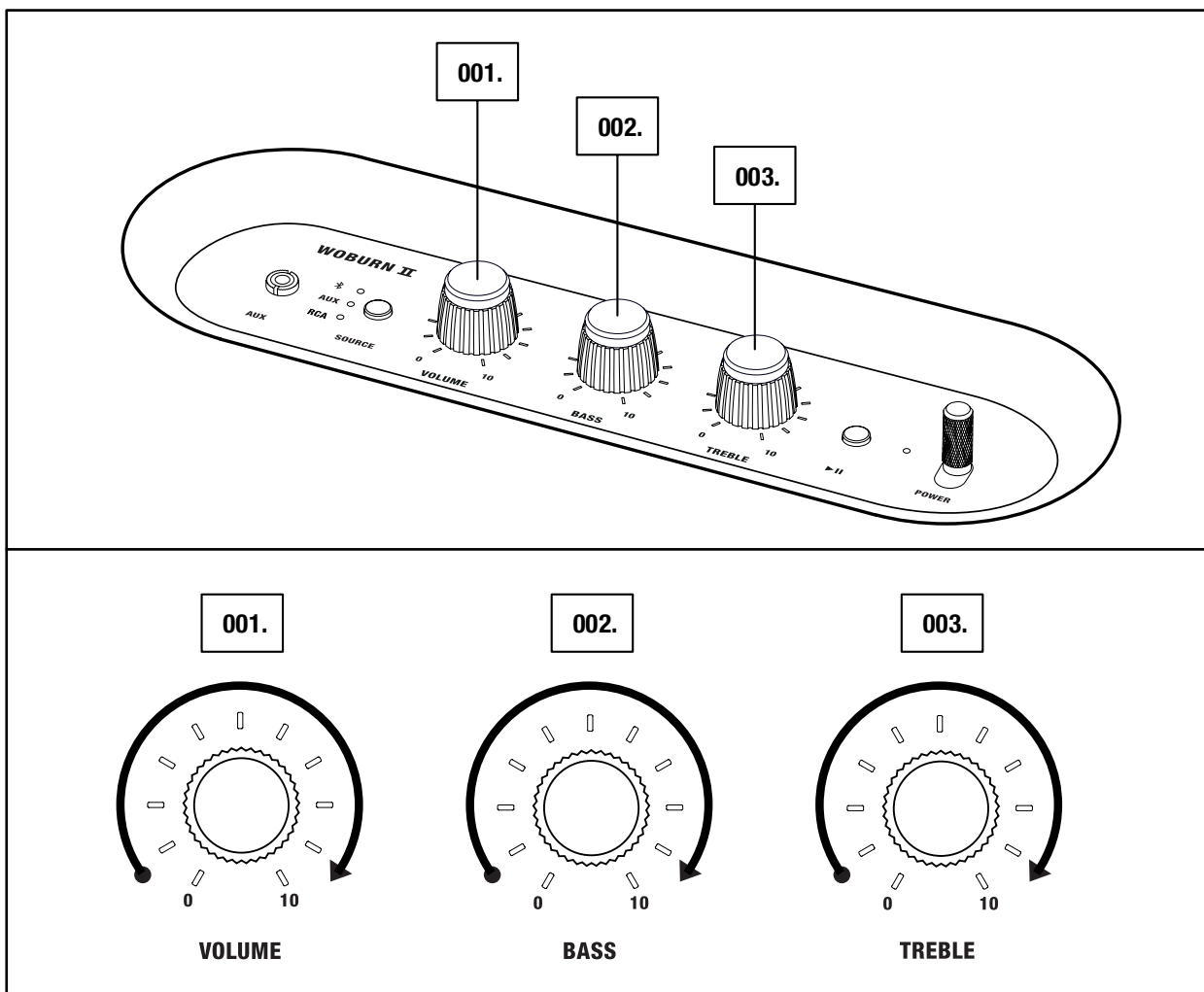
# RÉGLAGE DU VOLUME/DES BASSES/DES AIGUS

L'ENCEINTE WOBURN II COMPREND TROIS BOUTONS POUR LE RÉGLAGE DU SON.

001. BOUTON DE VOLUME

002. BOUTON DE BASSES

003. BOUTON D'AIGUS

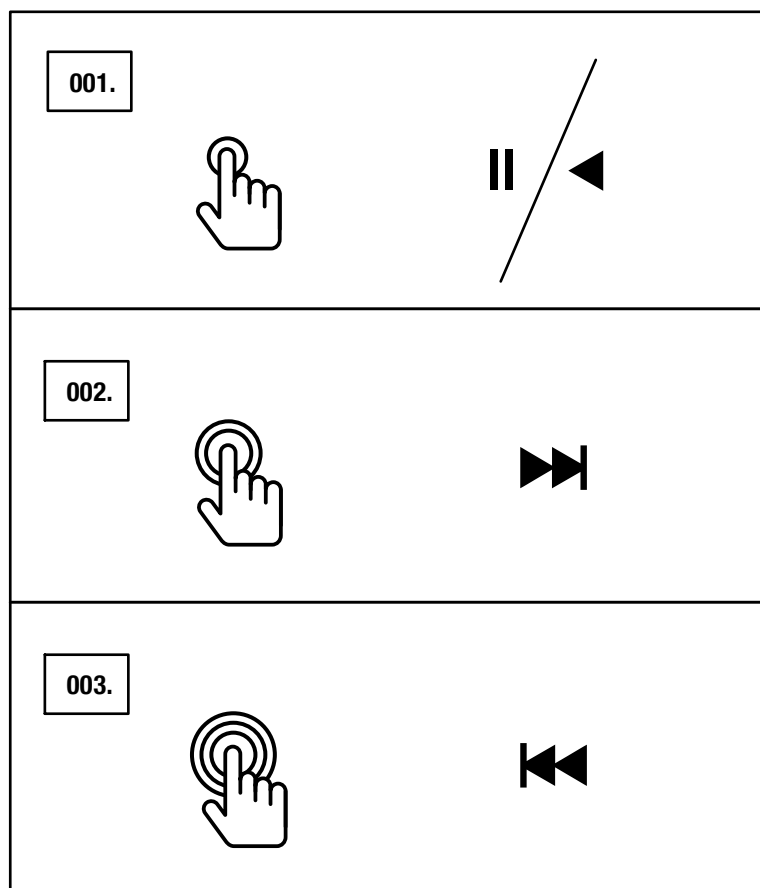



REMARQUE : LE SON PEUT AUSSI ÊTRE RÉGLÉ GRÂCE À L'APPLI MARSHALL BLUETOOTH®.

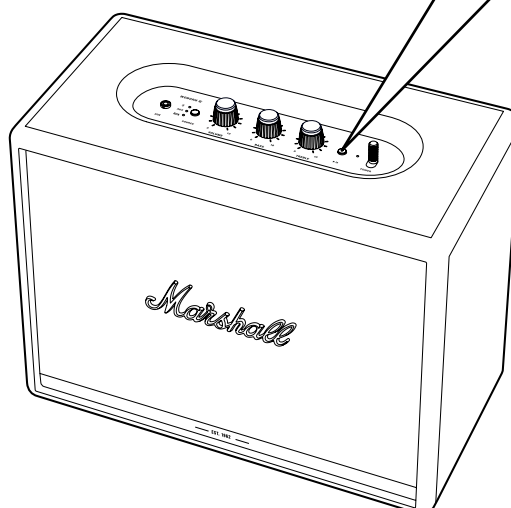
# BOUTON LECTURE/PAUSE

L'ENCEINTE WOBURN II POSSÈDE UN BOUTON LECTURE/PAUSE AFIN DE CONTRÔLER LA MUSIQUE LORS D'UNE LECTURE EN Bluetooth.

- 001. APPUYEZ UNE SEULE FOIS POUR LIRE OU METTRE EN PAUSE.
- 002. APPUYEZ DEUX FOIS POUR PASSER À LA PISTE SUIVANTE.
- 003. APPUYEZ TROIS FOIS POUR REVENIR À LA PISTE PRÉCÉDENTE.



 REMARQUE : L'ÉCOUTE PEUT AUSSI ÊTRE CONTRÔLÉE GRÂCE À L'APPLI MARSHALL BLUETOOTH®.



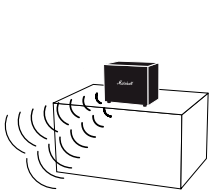
# COUPLER LES ENCEINTES

DEUX ENCEINTES ACTON II, STANMORE II OU WOBURN II PEUVENT ÊTRE COUPLÉES POUR FORMER UN SYSTÈME AUDIO UNIQUE. IL EXISTE DEUX MODES DISPONIBLES :

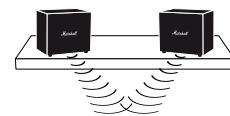
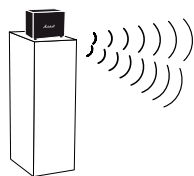
- **MODE AMBIENT** - DEUX ENCEINTES LISENT LA MÊME PISTE AUDIO DE MANIÈRE SYNCHRONISÉE. CHAQUE ENCEINTE LIT À LA FOIS LE CANAL DROIT ET LE CANAL GAUCHE.  
CHOISISSEZ CE MODE SI VOS ENCEINTES SONT PLACÉES À DES HAUTEURS, DANS DES DIRECTIONS OU DES ENDROITS DIFFÉRENTS DE LA PIÈCE.
- **MODE STEREO** - DEUX ENCEINTES DE LA MÊME TAILLE SONT COUPLÉES EN TANT QUE PAIRE STÉRÉO, AVEC UNE ENCEINTE COMME CANAL DROIT ET L'AUTRE COMME CANAL GAUCHE.  
CHOISISSEZ CE MODE SI LES ENCEINTES SONT PLACÉES À LA MÊME HAUTEUR, À ÉGALE DISTANCE ET DANS LA MÊME DIRECTION.

001. POUR COUPLER DEUX ENCEINTES, OUVREZ L'APPLI **MARSHALL BLUETOOTH®** ET CONNECTEZ-VOUS À VOTRE ENCEINTE.

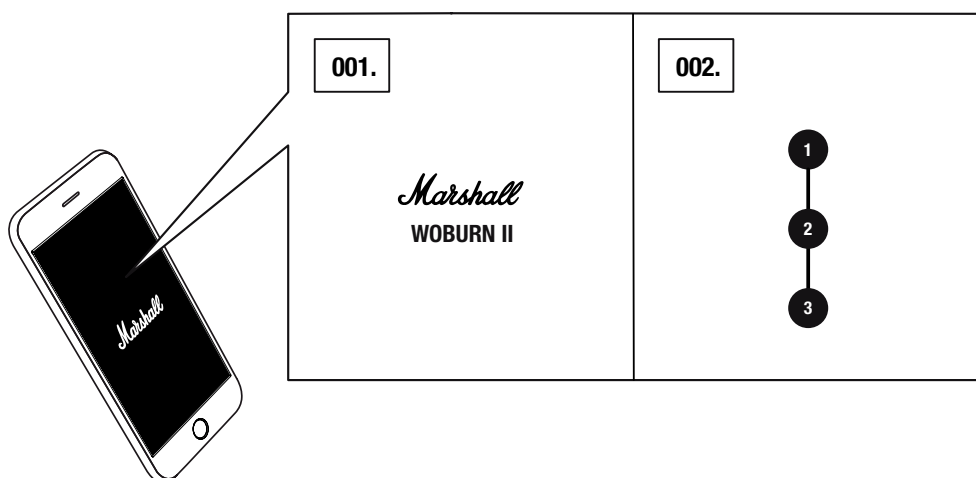
002. ALLEZ DANS **COUPLER LES ENCEINTES** ET SUIVEZ LES INSTRUCTIONS FOURNIES PAR L'APPLI.



**AMBIENT MODE**



**STEREO MODE**



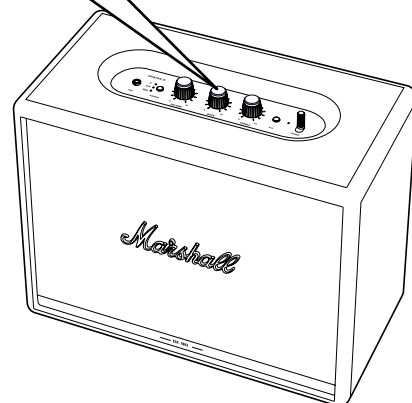
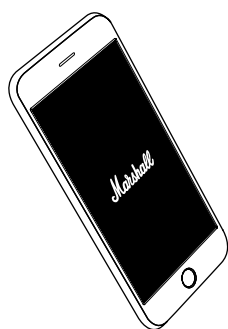
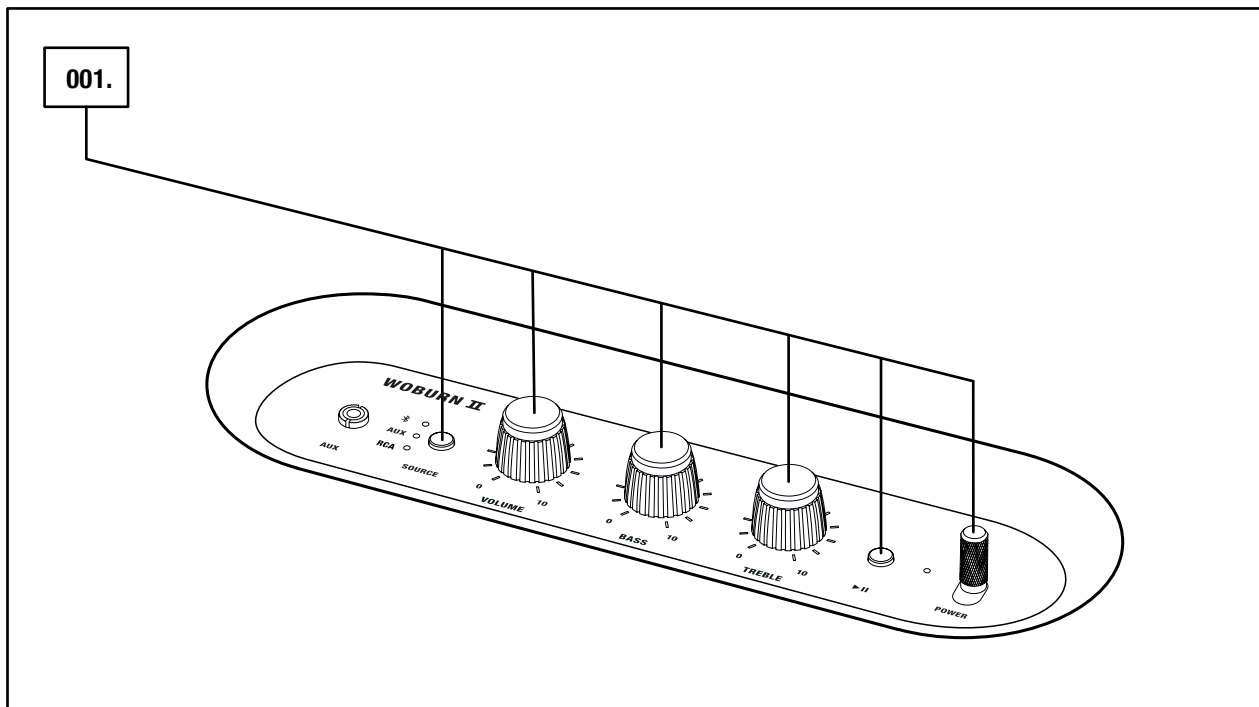
REMARQUE : POUR UNE PERFORMANCE OPTIMALE, ASSUREZ-VOUS QUE VOTRE DISPOSITIF AUDIO N'EST CONNECTÉ QU'À UNE SEULE ENCEINTE À LA FOIS VIA Bluetooth.



# MODE DE VEILLE

SI L'ENCEINTE WOBURN II RESTE INUTILISÉE PENDANT 20 MINUTES, ELLE SE MET EN VEILLE AFIN D'ÉCONOMISER DE L'ÉNERGIE. DANS CE MODE, TOUS LES VOYANTS SONT ÉTEINTS.

001. INTERAGISSEZ AVEC N'IMPORTE QUEL BOUTON SUR LE PANNEAU SUPÉRIEUR AFIN DE SORTIR L'ENCEINTE DU MODE DE VEILLE.



REMARQUE : L'ENCEINTE PEUT AUSSI ÊTRE RÉACTIVÉE GRÂCE À L'APPLI MARSHALL BLUETOOTH®.

# DONNÉES TECHNIQUES

## CARACTÉRISTIQUES AUDIO

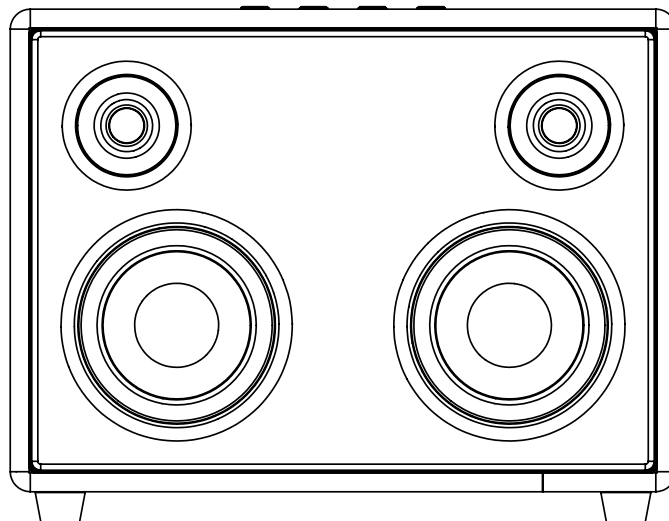
- **HAUT-PARLEUR STÉRÉO ACTIF À SYSTÈME BASS-REFLEX**
- **AMPLIFICATEURS DE CLASSE D** : 2 x 15 W + 2 x 50 W
- **TWEETERS** : tweeters à dôme" 2 x 3/4
- **WOOFER** : woofer" 2 x 5 1/4
- **COMMANDES DE BASSES ET D'AIGUS**
- **RÉPONSE EN FRÉQUENCE** : de 30 à 20 000 Hz ± 6 dB
- **NIVEAU DE PRESSION ACOUSTIQUE MAXIMAL** : 110 dB SPL à 1 m

## CONNECTIVITÉ

- **Bluetooth®** : Bluetooth 5.0 avec Qualcomm® aptX™
- **AUX** : Jack stéréo 3,5 mm
- **RCA** : RCA (gauche et droite)

## DONNÉES TECHNIQUES

- **TENSION D'ENTRÉE SECTEUR** : 100–240 V
- **FRÉQUENCE SECTEUR** : 50–60 Hz
- **TAILLE** : 400 x 310 x 200 mm
- **POIDS** : 8,55 kg



REMARQUE : LA PARTIE AVANT DE L'ENCEINTE N'EST PAS AMOVIBLE. CETTE ILLUSTRATION A POUR BUT DE MONTRER LA CONFIGURATION INTERNE DE L'ENCEINTE. NE TENTEZ PAS DE RETIRER LA GRILLE SOUS RISQUE D'ENDOMMAGER VOTRE ENCEINTE.

# DÉPANNAGE

<b>PROBLÈME</b>	<b>CAUSE</b>	<b>ACTION</b>
<b>LA WOBURN II NE S'ALLUME PAS</b>	L'enceinte n'est pas connectée au secteur.	Branchez le cordon d'alimentation à l'enceinte Woburn II d'un côté et à une prise électrique murale de l'autre. Tirez et maintenez le levier d'alimentation vers l'avant de l'enceinte jusqu'à ce que les voyants s'allument.
<b>IL N'Y A PAS DE SON OU LE SON EST TROP FAIBLE</b>	La sortie sélectionnée pour la source audio n'est pas la bonne.	Assurez-vous que l'appareil est connecté à l'enceinte Woburn II.
	Le volume est réglé trop bas soit sur la source audio, soit sur l'enceinte.	Montez légèrement le volume sur votre source audio ou sur l'enceinte.
<b>CONNEXION OU ASSOCIATION AVEC UN APPAREIL Bluetooth IMPOSSIBLE</b>	Le Bluetooth n'est pas activé sur votre appareil (smartphone, tablette, ordinateur).	Activez le Bluetooth sur votre appareil.
	Il y a déjà deux appareils connectés à l'enceinte.	Déconnectez l'un des appareils Bluetooth connectés avant de vous connecter à l'enceinte.
	L'enceinte n'est pas en mode connexion.	Appuyez sur le bouton Bluetooth pendant 3 secondes pour rendre l'enceinte détectable par l'appareil.

# DÉPANNAGE

<b>PROBLÈME</b>	<b>CAUSE</b>	<b>ACTION</b>
<b>L'ENCEINTE NE RÉPOND PAS</b>	Une erreur logicielle s'est produite.	Débranchez la fiche d'alimentation de l'enceinte de la prise murale, attendez 15 secondes et rebranchez-la.
<b>La connexion Bluetooth S'INTERROMPT</b>	Les deux appareils Bluetooth sont trop éloignés ou la connexion est affectée par des obstacles.	Rapprochez les appareils de manière à ce que moins de 10 mètres les séparent, sans obstacles tels que des murs ou des portes.
	L'enceinte Woburn II est entourée d'un champ électrique puissant.	Des objets tels que les fours micro-ondes, les adaptateurs de réseau sans fil, les lumières fluorescentes et les cuisinières à gaz utilisent la même gamme de fréquences que l'appareil Bluetooth. Cela peut entraîner des perturbations électriques.
<b>IL Y A UN GRÉSILLEMENT</b>	L'amplificateur se coupe, car sa puissance de sortie est dépassée.	Diminuez le volume sur votre source audio.
		Baissez le volume ou les basses sur l'enceinte Woburn II.

# DÉPANNAGE

PROBLÈME	CAUSE	ACTION
<b>LE SON PRÉSENTE UNE DISTORSION</b>	Le volume est trop élevé sur la source audio.	Baissez le volume d'écoute sur la source audio.
	La diffusion audio ou le fichier son est de mauvaise qualité.	Essayez un autre fichier son ou un autre lecteur de musique.
	Le volume est trop élevé sur l'enceinte Woburn II	Baissez le volume sur l'enceinte.
	Trop de basses/aigus sur l'enceinte.	Baissez les basses/aigus sur l'enceinte.
<b>NIVEAU DE PERFORMANCE INÉGAL</b>	Interférence provenant d'un appareil électronique.	Déplacer l'enceinte Woburn II
		Éteignez ou déplacez les appareils électroniques pouvant causer des interférences.



## REMARQUES :

LES APPAREILS BLUETOOTH SONT SUSCEPTIBLES D'ENTRAÎNER DES DÉFAILLANCES TECHNIQUES OU LIÉES AU SON SELON L'UTILISATION, DANS LES CAS SUIVANTS :

- LORSQUE DES PARTIES DU CORPS SONT EN CONTACT AVEC LE SYSTÈME DE RÉCEPTION/TRANSMISSION DE L'APPAREIL BLUETOOTH OU DE L'ENCEINTE WOBURN II.
- VARIATIONS ÉLECTRIQUES DUES À DES OBSTACLES TELS QUE DES MURS, DES ANGLES, ETC.
- EXPOSITION À DES PERTURBATIONS ÉLECTRIQUES PROVENANT D'APPAREILS ÉQUIPÉS DE LA MÊME BANDE DE FRÉQUENCE, TELS QUE DES ÉQUIPEMENTS MÉDICAUX, DES FOURS MICRO-ONDES ET DES RÉSEAUX SANS FIL.

CET APPAREIL SANS FIL EST SUSCEPTIBLE D'ENTRAÎNER DES PERTURBATIONS ÉLECTRIQUES PENDANT SON UTILISATION.

[WWW.MARSHALLHEADPHONES.COM](http://WWW.MARSHALLHEADPHONES.COM)