

# EVO CD

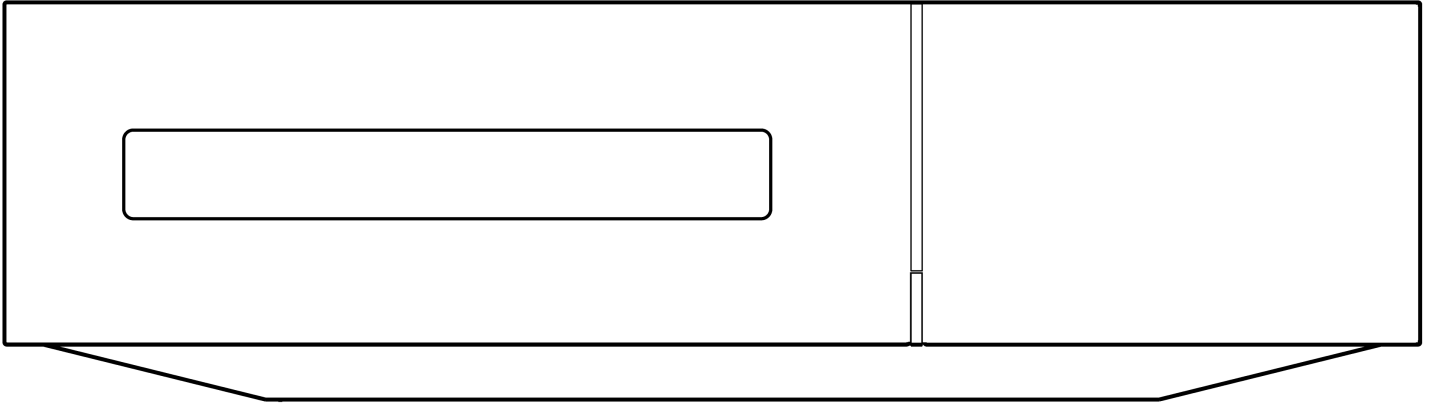
Manual Generated: 05/01/2024 - 09:45

## Sommaire

<b>EVO CD</b> .....	3
<b>Introduction</b> .....	4
<b>Qu'est ce qui est inclus avec le EVO CD ?</b> .....	5
<b>Commandes du panneau frontal</b> .....	6
<b>Connexions du panneau arrière</b> .....	7
<b>Télécommande</b> .....	8
<b>Se connecter</b> .....	9
<b>Instructions relatives au fonctionnement</b> .....	10
<b>Panneau latéral remplaçable</b> .....	13
<b>Résolution des problèmes</b> .....	14
<b>Caractéristiques techniques</b> .....	15
<b>Foire Aux Questions (FAQ)</b> .....	16

# EVO CD

Last updated: mai 16, 2023 06:02. Revision #9421



Manuel de l'utilisateur

## Introduction

Last updated: mai 16, 2023 06:02. Revision #9422

Ce guide est conçu pour rendre l'installation et l'utilisation de ce produit aussi facile que possible. L'exactitude des informations contenues dans ce document a été soigneusement vérifiée au moment de la publication ; cependant, la politique de Cambridge Audio est une politique d'amélioration continue, par conséquent la conception et les spécifications sont susceptibles d'être modifiées sans préavis.

Ce document contient des informations exclusives, protégées par les droits d'auteur. Tous droits réservés. Aucune partie de ce manuel ne peut être reproduite par un moyen mécanique, électronique ou autre, sous quelque forme que ce soit, sans autorisation préalable écrite du fabricant. Toutes les marques ou marques déposées sont la propriété de leurs propriétaires respectifs.

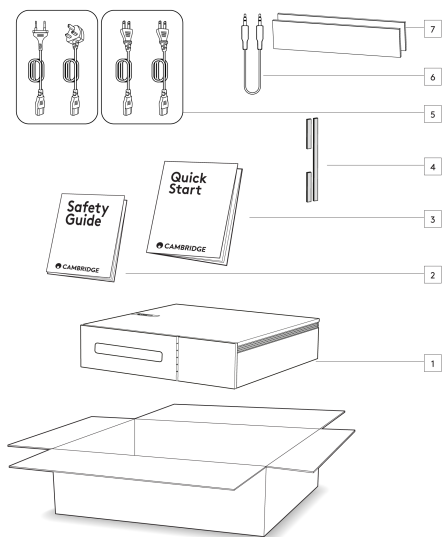
© Copyright Cambridge Audio Ltd 2023

Pour vous tenir informé des futurs produits, mises à jour de logiciel et offres exclusives, n'oubliez pas d'enregistrer votre produit à l'adresse <https://www.cambridgeaudio.com/register>

## Qu'est ce qui est inclus avec le EVO CD ?

Last updated: mai 16, 2023 06:02. Revision #9423

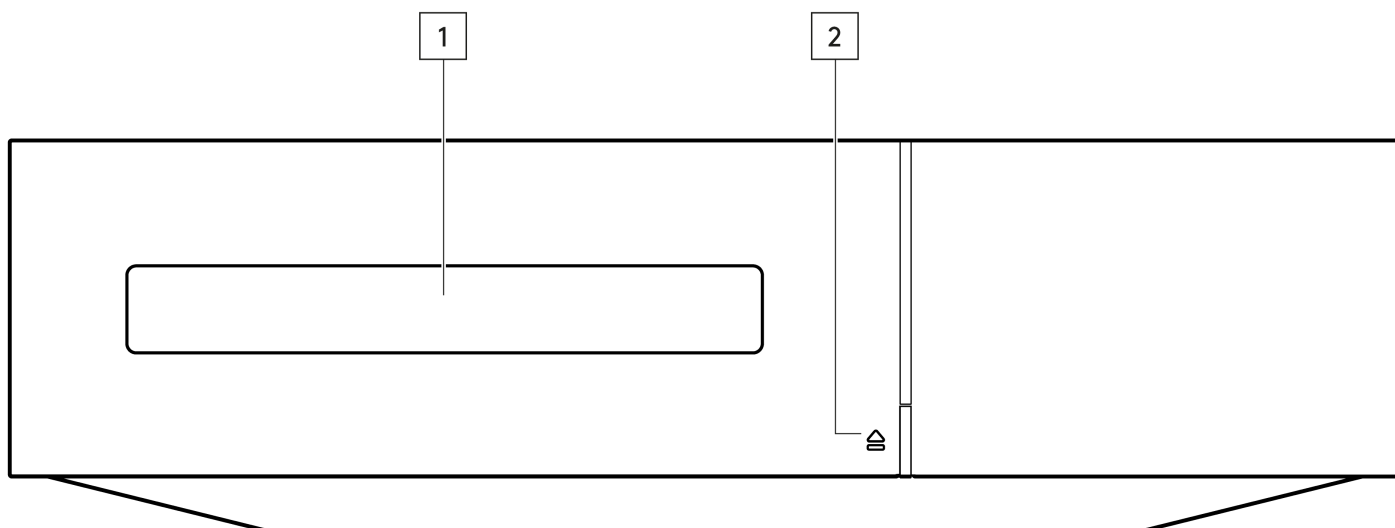
Dans la boîte de votre EVO CD vous recevrez :



1. EVO CD
2. Manuel d'utilisation
3. Guide de démarrage rapide
4. Pieds supplémentaires pour EVO 75/150
5. Câble d'alimentation UK (dépend du pays dans lequel le EVO CD a été acheté).  
Câble d'alimentation UE (dépend du pays dans lequel le EVO CD a été acheté).  
Câble d'alimentation CU (dépend du pays dans lequel le EVO CD a été acheté).
6. Câble de connexion dédié Evo
7. Panneaux latéraux x2

## Commandes du panneau frontal

Last updated: mai 16, 2023 06:02. Revision #9424

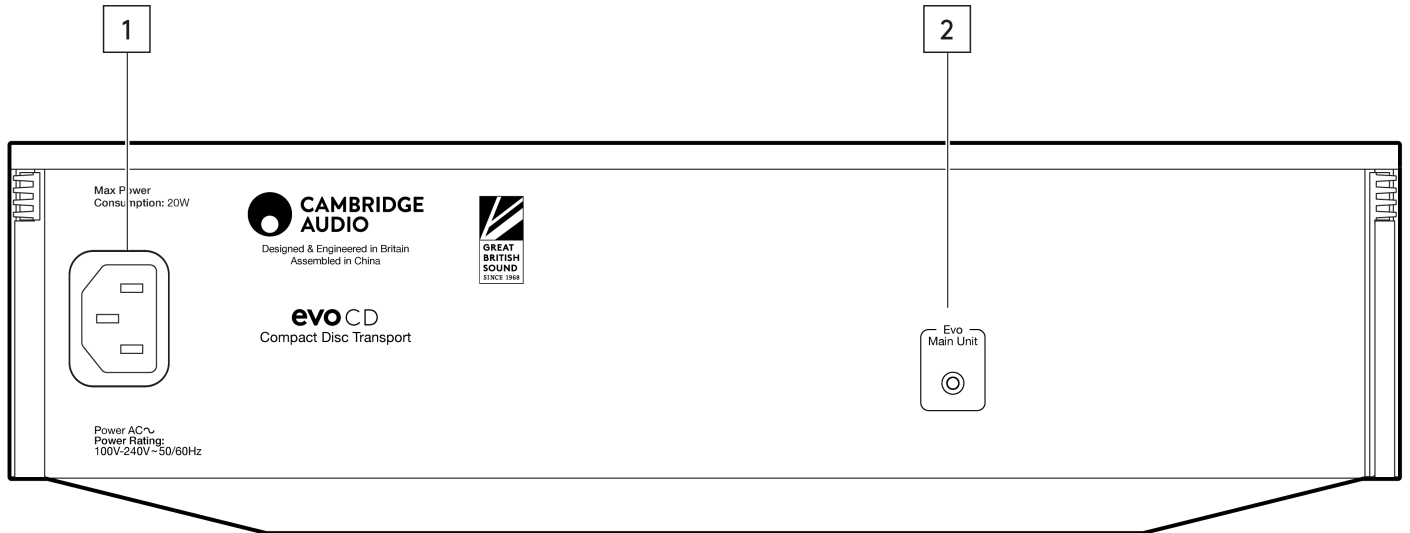


1. **Tiroir-disque** - Utilisé pour l'insertion des disques, actionné par le bouton Ouvert/Fermer.

2. **Ouvrir/Fermer** - Permet d'ouvrir et de fermer le plateau d'insertion du disque. Après avoir placé un CD sur le plateau, appuyez sur Ouvrir/Fermer pour le fermer.

## Connexions du panneau arrière

Last updated: mai 16, 2023 06:02. Revision #9425



1. **Prise d'alimentation AC** - Une fois que vous avez terminé toutes les connexions du EVO CD, branchez le câble d'alimentation AC dans une prise secteur appropriée, puis allumez votre appareil. Le EVO CD est maintenant prêt à être utilisé.
2. **Sortie de l'unité principale EVO** - Une connexion dédiée à partir d'un EVO 75/150 . Connectez le câble de connexion fourni à partir de cette sortie à l'entrée CD de votre EVO 75/150.

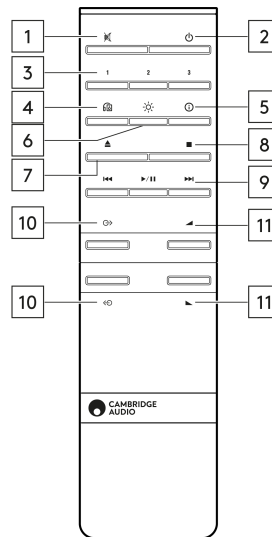
**Remarque:** Cette sortie ne peut être connectée qu'à l'EVO 75/150 et ne peut pas être utilisée avec un autre appareil.

## Télécommande

Last updated: mai 16, 2023 06:02. Revision #9426

**Remarque:** Le CD EVO n'est pas livré avec la télécommande incluse. Veuillez utiliser la télécommande EVO fournie avec l'EVO 75/150.

1. Muet (EVO 75/150 uniquement)
2. Veille/Marche ((EVO 75/150 uniquement)
3. Boutons prédéfinis (EVO 75/150 uniquement)
4. Sortie haut-parleur (EVO 75/150 uniquement)
5. Infos (EVO 75/150 uniquement)
6. Luminosité (EVO 75/150 uniquement)
7. **Eject CD (EVO CD uniquement)** - Appuyer pour éjecter le CD du lecteur.
8. **Stop (EVO CD uniquement)** - Appuyez pour arrêter la lecture.
9. **Play/Pause/Skip** - Appuyez sur le bouton Play/Pause pour lire ou mettre en pause la lecture. Appuyez sur les boutons Skip pour sauter les pistes dans la direction souhaitée.
10. Sélection de la source (EVO 75/150 uniquement)
11. Volume (EVO 75/150 uniquement)



Si la télécommande ne fonctionne pas, veuillez vérifier que les piles fonctionnent et que rien ne bloque le récepteur IR qui se trouve sur le EVO 75/150. Il n'y a pas de capteur IR sur le EVO CD.

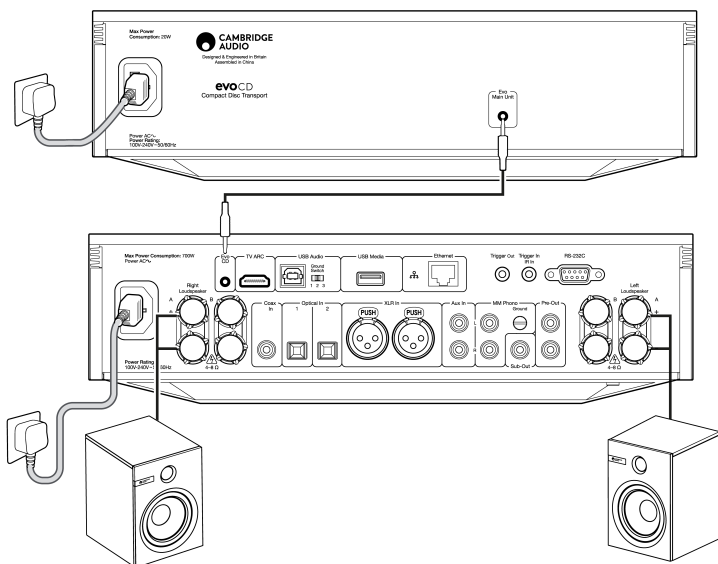


## Se connecter

Last updated: mai 16, 2023 06:03. Revision #9427

Le schéma ci-dessous montre la connexion de base du CD EVO à un EVO 150, à l'aide du câble de connexion fourni.

Le CD EVO ne peut être connecté qu'à l'EVO 75/150 et ne fonctionnera pas avec un autre appareil.



**Remarque:** Nous vous déconseillons de placer le CD EVO juste à côté et de toucher votre EVO 75/150, si vous placez les unités côte à côte. Les antennes Wi-Fi et Bluetooth EVO 75/150 sont situées sur les côtés de l'appareil, et un autre appareil qui les touche peut réduire la force du signal Wi-Fi et Bluetooth et affecter la connectivité.

## Instructions relatives au fonctionnement

Last updated: mai 16, 2023 06:03. Revision #9452

### Remarques:

- Votre EVO 75/150 connecté devra être allumé et avoir la source « CD » sélectionnée, afin d'obtenir une lecture audio à partir du EVO CD.
- Assurez-vous que votre EVO 75/150 utilise la dernière version du micrologiciel. Votre EVO 75/150 doit fonctionner avec la version Service Pack **v132-b-004** ou une version ultérieure pour que le CD EVO fonctionne.

### Le EVO CD a été conçu pour lire uniquement :

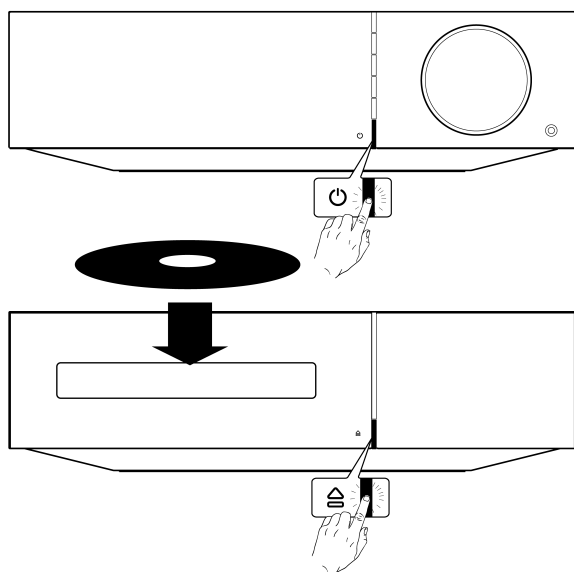
- Les Compact Discs (CD)
- Les CD enregistrables (CD-R)
- Les CD réinscriptibles (CD-RW) portant le logo d'identification indiqué ci-dessus.

**Remarque:** Les disques CD-R/CD-RW doivent contenir des informations TOC (Table des matières) correctement enregistrées afin qu'elles puissent être lues.



## CHARGEMENT ET DÉCHARGEMENT DES DISQUES

1. Connectez l'EVO 75/150 au CD EVO à l'aide du câble de connexion EVO fourni.
2. Allumez le EVO 75/150 et réglez le sélecteur de source sur « CD ».
3. À l'aide du panneau avant du EVO CD ou de la télécommande, appuyez sur le bouton « Open/Close » pour ouvrir le plateau à disque.
4. Lorsque le lecteur de disque est complètement ouvert, placez-y un disque avec précaution, étiquette vers le haut.
5. Fermez le lecteur de disque en appuyant de nouveau sur « Open/Close ». Lorsque le plateau est complètement rentré, le EVO CD lit le disque et le EVO 75/150 affiche les informations de contenu.
6. Le lecteur de disque peut être ouvert à tout moment pendant la lecture à l'aide du bouton « Ouvert/Fermé du panneau avant ou de la télécommande. Ne retirez le disque qu'une fois le lecteur complètement ouvert.



#### Information importante:

- Ne mettez rien d'autre qu'un CD dans le lecteur, car cela pourrait endommager le mécanisme.
- Ne pas tirer ou pousser le lecteur à la main pendant les opérations d'ouverture et de fermeture.
- Pour éviter que de la saleté et de la poussière ne pénètrent dans le mécanisme, gardez le lecteur de disque fermé.
- Si le CD que vous tentez de lire est très rayé ou sale, le lecteur peut ne pas être en mesure de le lire.
- N'essayez jamais de placer plusieurs disques à la fois dans le lecteur.

#### Lecture normale des disques

1. Connectez l'EVO 75/150 au CD EVO à l'aide du câble de connexion EVO fourni.
2. Allumez votre EVO 75/150 et réglez le sélecteur de source sur « CD ». Réglez le volume au minimum.
3. Appuyez sur le bouton Ouvrir/Fermer pour ouvrir le tiroir et charger un disque.
4. Appuyez à nouveau sur le bouton Ouvrir/Fermer pour fermer le lecteur. Le CD EVO lira le disque.
5. Pour commencer la lecture, appuyez sur le bouton Lecture du EVO 75/150 ou de la télécommande.
6. Une fois le dernier morceau terminé, l'affichage revient à la table des matières (TOC).
7. Pour arrêter le disque à tout moment, appuyez sur le bouton « Stop ». Pour mettre le disque en pause, appuyez sur le bouton « Play/pause » sur le panneau avant du EVO 75/150, la télécommande ou l'application StreamMagic. Vous pouvez relancer la lecture du disque en appuyant à nouveau sur le bouton « Play ».

#### LOCALISATION D'UNE PISTE SPÉCIFIQUE PENDANT LA LECTURE

1. Une simple pression sur le bouton avant « Skip/Scan » sur le panneau avant du EVO 75/150, la télécommande ou l'application StreamMagic vous amènera au début de la piste suivante sur le CD. Répétez l'opération si nécessaire.

2. Une simple pression sur le bouton retour « Skip/Scan » sur le panneau avant du EVO 75/150, la télécommande ou le bouton de l'application StreamMagic vous mènera au début de la piste précédente.

### **LOCALISATION D'UNE PISTE SPÉCIFIQUE LORSQUE LA LECTURE EST ARRÊTÉE**

1. Une simple pression sur les boutons arrière « Skip/Scan » et avant « Skip/Scan » sur le panneau avant EVO 75/150, la télécommande ou l'application StreamMagic passera entre les pistes dans leurs directions relatives.
2. Appuyez sur « Play » sur le panneau avant du EVO 75/150, la télécommande ou l'application StreamMagic pour lancer la lecture à partir de la piste sélectionnée.

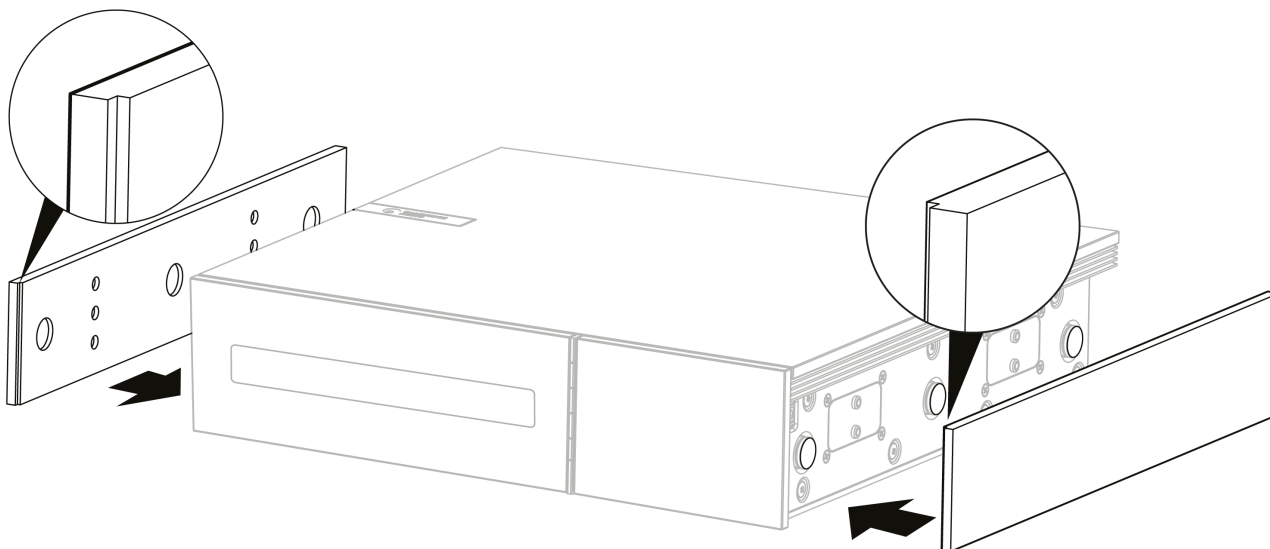
### **RÉPÉTITION DE DISQUES ET DE PISTES ET LECTURE DE PISTES DANS UN ORDRE ALÉATOIRE**

Pour plus de fonctions, veuillez télécharger notre application StreamMagic, merci de visiter :

<https://www.cambridgeaudio.com/gbr/en/products/streammagic>

## Panneau latéral remplaçable

Last updated: mai 16, 2023 06:03. Revision #9429



Lorsque vous installez de nouveaux panneaux latéraux magnétiques, veillez à ce que les découpes des rainures soient alignées avec l'orientation du panneau frontal. Insérez par l'arrière en tenant l'arrière du panneau.

**Remarque importante** : Les aimants peuvent claquer fort et pincer vos doigts s'ils ne sont pas installés correctement.

## Résolution des problèmes

Last updated: mai 19, 2023 02:44. Revision #9453

### L'appareil ne s'allume pas

- Assurez-vous que l'EVO 75/150 a été connecté via le câble de connexion fourni.
- Assurez-vous que l'EVO 75/150 connecté utilise la dernière version du micrologiciel.
- Assurez-vous que votre EVO 75/150 connecté a été allumé et que la source « CD » a été sélectionnée.
- Assurez-vous que le câble d'alimentation vers le secteur est correctement branché.
- Assurez-vous que la prise est complètement insérée dans la prise murale et qu'elle est en fonction.
- Vérifiez le fusible dans la prise secteur ou l'adaptateur.

### Le lecteur ne lit pas le disque

- Vérifiez que le disque n'est pas à l'envers.
- Vérifiez que le disque n'est pas trop rayé ou sale.
- Vérifiez que le type de disque est compatible avec le EVO CD.

### Il n'y a pas de son

- Assurez-vous que l'EVO 75/150 a été connecté via le câble de connexion fourni.
- Assurez-vous que votre EVO 75/150 connecté a été allumé et que la source « CD » a été sélectionnée.
- Vérifiez que les câbles de raccordement sont correctement insérés.
- Vérifiez que le EVO 75/150 n'est pas en mode silence.
- Assurez-vous que les haut-parleurs ont été correctement connectés au EVO 75/150.
- Assurez-vous que la bonne sortie correcte de l'enceinte a été sélectionnée via l'EVO 75/150 (haut-parleur A, haut-parleur B, haut-parleur A + B, sortie Bluetooth).

### L'EVO 75/150 n'affiche pas la pochette de l'album ou les données de piste du CD

- Le EVO CD utilise une base de données musicale appelée « Music Brainz » pour récupérer les pochettes et les informations sur les pistes. Si vous lisez un CD qui n'affiche pas sa pochette ou ses données, cela sera dû au fait que l'album/la musique ne figure pas dans la base de données Music Brainz.

Vous pouvez ajouter un album / une musique à la base de données Music Brainz en créant d'abord un compte sur le site Web de Music Brainz [ici](#), puis en suivant les étapes relatives via leur page « Comment contribuer » [ici](#). Vous pourrez ajouter un [artiste](#), un [album](#) ou une [musique](#) à leur base de données.

### Le disque saute

- Vérifiez que le disque n'est pas trop rayé ou sale.
- Assurez-vous que le lecteur est placé sur une surface dure et qu'il n'est pas soumis à des vibrations.

### Il y a un bourdonnement venant de l'enceinte

- Assurez-vous que toutes les connexions par câble sont sécurisées.

### La télécommande ne fonctionne pas

- Vérifiez que les piles ne sont pas vides.
- Assurez-vous que rien ne bloque le capteur IR situé sur le EVO 75/150. Il n'y a pas de capteur IR sur le EVO CD.
- Si l'EVO 75/150 et l'EVO CD sont situés loin l'un de l'autre, assurez-vous de pointer la télécommande vers l'EVO 75/150.
- L'EVO CD ne peut être contrôlé que par les boutons appropriés « EVO CD Only » de la télécommande.

Pour plus de questions fréquemment posées (FAQ), des conseils techniques et des informations pour tirer le meilleur parti de votre CXUHD, visitez la section Support sur le site de Cambridge Audio : <https://casupport.cambridgeaudio.com/en/product/3556904-EVO-CD>

## Caractéristiques techniques

Last updated: mai 16, 2023 06:03. Revision #9431

### Gigue corrélée totale:

<140pS

### Consommation en mode maximum:

20W

### Consommation en veille :

<0,5W

### Servo:

Cambridge S5

### Compatibilité du disque :

CD-DA, CD-R, CD-RW

### Lecture sans discontinuité:

Oui

### Connexion:

#### Lien EVO

### Dimensions (L x H x P):

317 x 89 x 352 mm

### Poids :

5Kg

## Foire Aux Questions (FAQ)

Last updated: mai 16, 2023 06:03. Revision #9432

### Puis-je connecter le CD EVO à un autre amplificateur ou appareil ?

Le EVO CD a été conçu uniquement pour être connecté à d'autres produits de la gamme EVO, et ne fonctionnera qu'avec le EVO 75 / 150. Il ne fonctionnera pas avec d'autres produits, Cambridge Audio ou autre.

### Puis-je utiliser un autre câble pour connecter mon EVO CD à l'EVO 75/150 ?

Nous vous recommandons uniquement d'utiliser le câble de connexion EVO fourni lors de la connexion de votre EVO CD à votre EVO 75/150.

### Pourquoi l'EVO 75/150 n'affiche-t-il pas la pochette de l'album ou les informations sur la piste de mon CD ?

Le EVO CD utilise une base de données musicale appelée « Music Brainz » pour récupérer les pochettes et les informations sur les pistes. Si vous lisez un CD qui n'affiche pas sa pochette ou ses données, cela sera dû au fait que l'album/la musique ne figure pas dans la base de données Music Brainz.

Vous pouvez ajouter un album / une musique à la base de données Music Brainz en créant d'abord un compte sur le site Web de Music Brainz [ici](#), puis en suivant les étapes relatives via leur page « Comment contribuer » [ici](#). Vous pourrez ajouter un [artiste](#), un [album](#) ou une [chanson](#) à leur base de données.

### Les panneaux latéraux en bois de mon EVO CD et du EVO 75/150 ne correspondent pas.

Les panneaux latéraux en bois fournis sont fabriqués en vrai bois. Comme il n'y a jamais deux pièces en bois identiques, il est probable qu'elles ne correspondent pas exactement aux panneaux latéraux en bois déjà présents sur votre EVO 75/150.

### Le CD EVO peut-il lire des disques SACD ou MP3/WMA ?

Il n'est pas possible de lire des disques SACD, MP3 ou WMA sur le EVO CD. Le CD EVO peut lire des disques CD-DA, CD-R et CD-RW.

L'EVO CD lit la couche CD des SACD hybrides.

### Comment vérifier/mettre à jour la version du firmware du EVO CD ?

La version du firmware du EVO CD sera toujours la même que la version firmware de votre EVO 75/150 connecté. Tant que votre EVO CD est connecté à votre EVO 75/150, le firmware du EVO CD se mettra automatiquement à jour en synchronisation avec le firmware du EVO 75/150.

Vous pouvez vérifier/mettre à jour la version du firmware de votre EVO 75/150 en suivant les étapes « Firmware » dans le manuel [ici](#).

### Le EVO CD prend-il en charge la lecture sans interruption ?

Oui, le EVO CD prend en charge la lecture sans interruption.

### L'EVO CD dispose-t-il de son propre contrôle du volume ?

Le EVO CD ne dispose pas d'un contrôle de volume propre. Vous devrez contrôler le volume via votre EVO 75/150 connecté.



**Le CD EVO peut-il lire des CD MQA ?**

Oui, le CD EVO pourra lire les CD MQA.