

NAGA1400

NAGA1600



V2.0

TRAPPE + Qi + CHARGEUR 4 USB
 HATCH + Qi + 4 USB CHARGER
 KLAPPE + Qi + LADEGERÄT 4 USB
 LUIK + Qi + USB-LADER 4 POORTEN
 SPORTELLO + Qi + CARICATORE 4 USB
 TRAMPILLA + Qi + CARGADOR 4 USB

REF : 037401
 037411



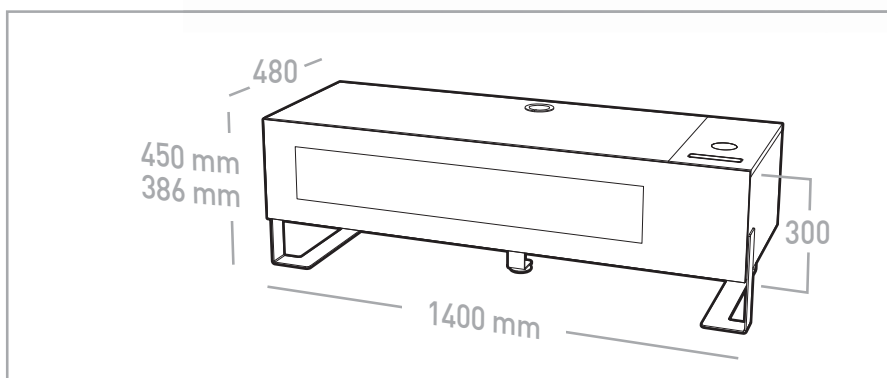
REF : 037601
 037611



L 30"-55"
 76-140cm

50 KG

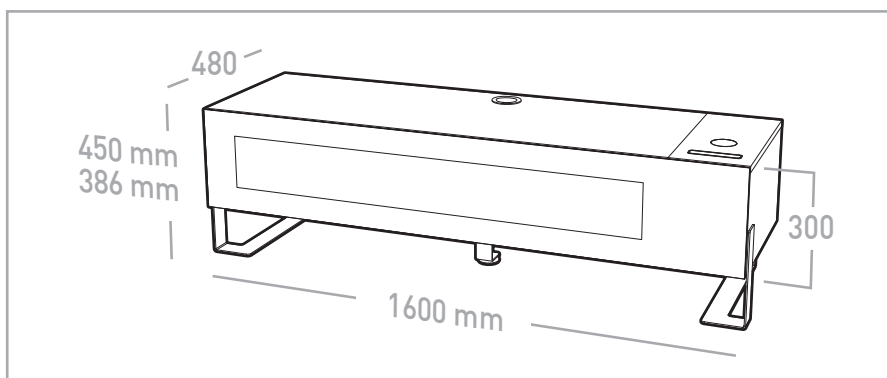
SUR DESSUS DU MEUBLE
 ON TOP OF THE TV STAND

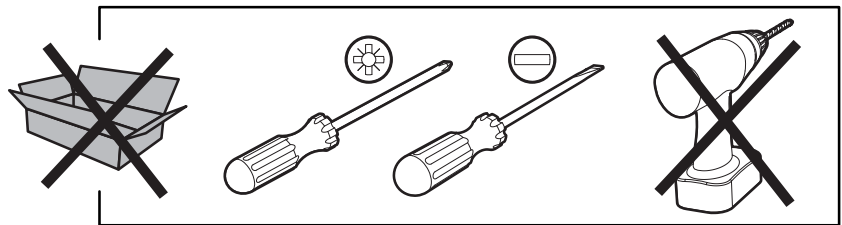
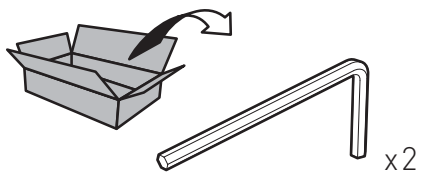


XL 40"-75"
 102-190cm

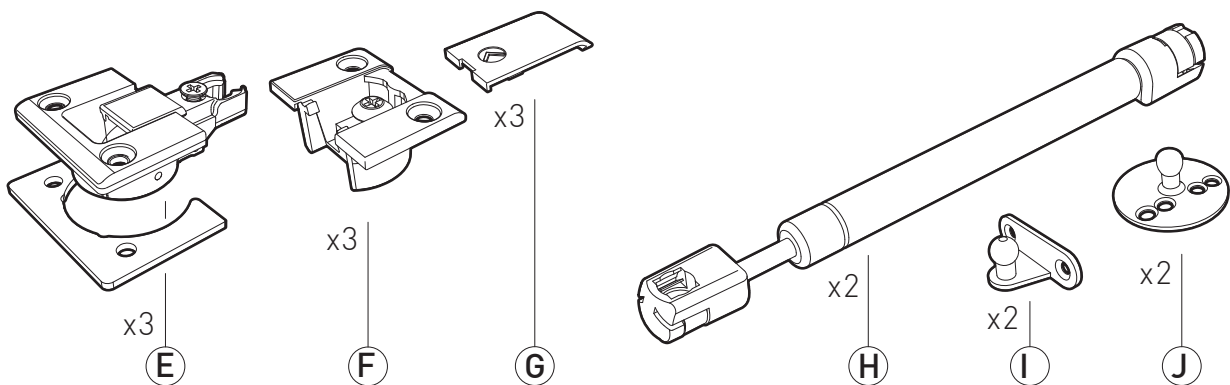
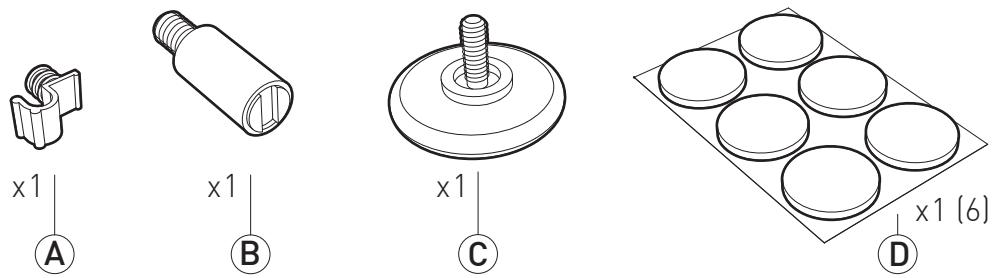
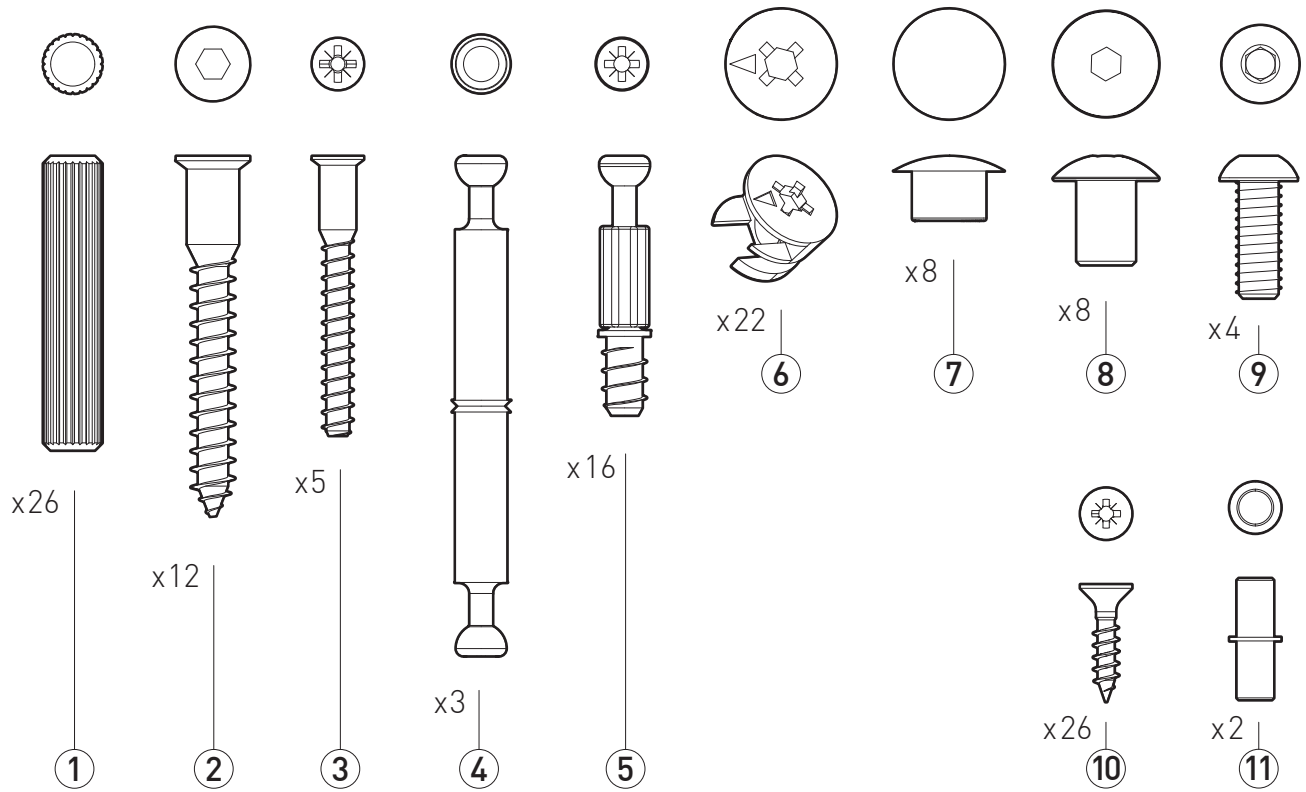
50 KG

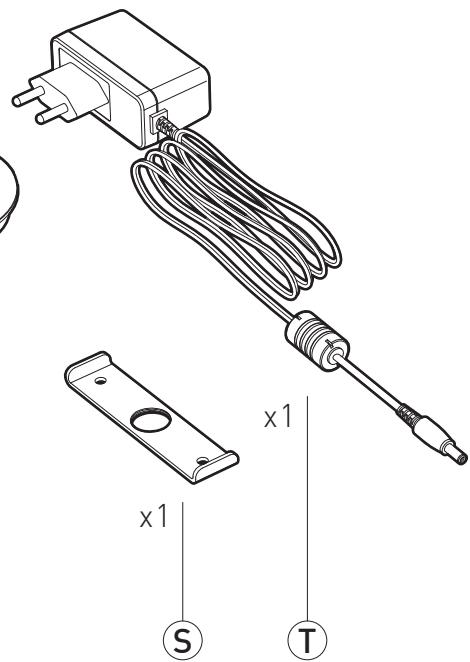
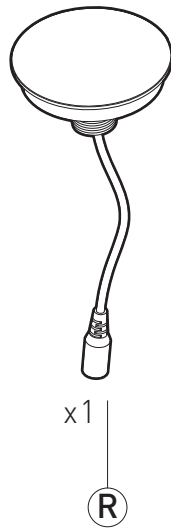
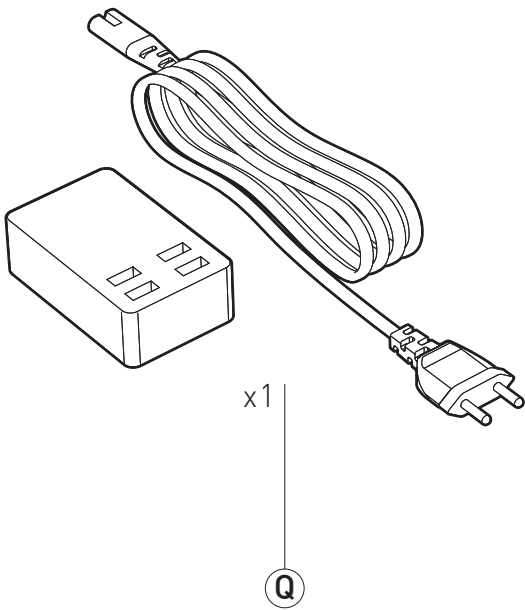
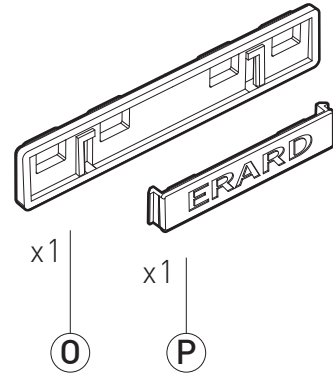
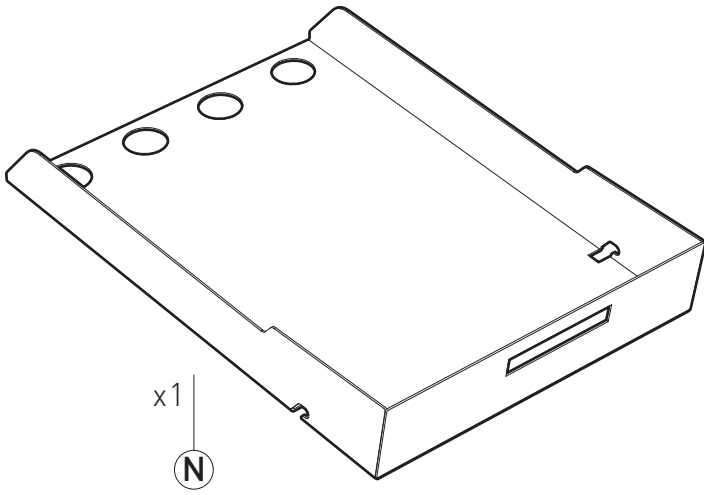
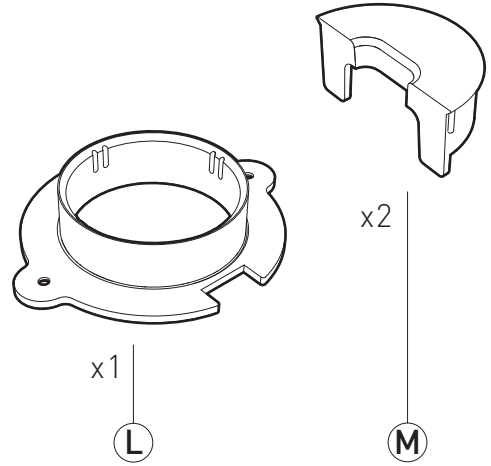
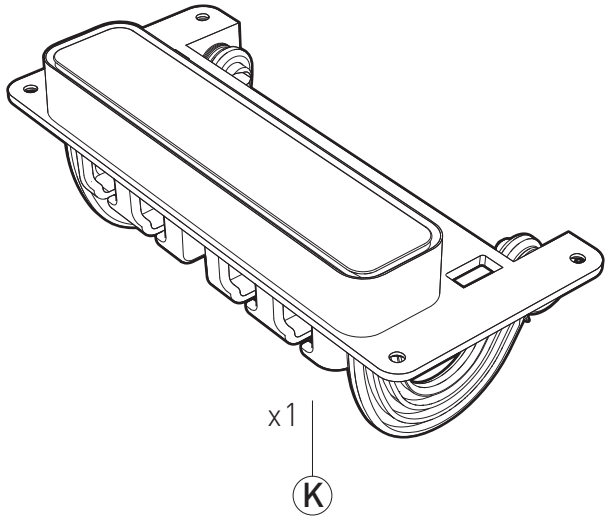
SUR DESSUS DU MEUBLE
 ON TOP OF THE TV STAND

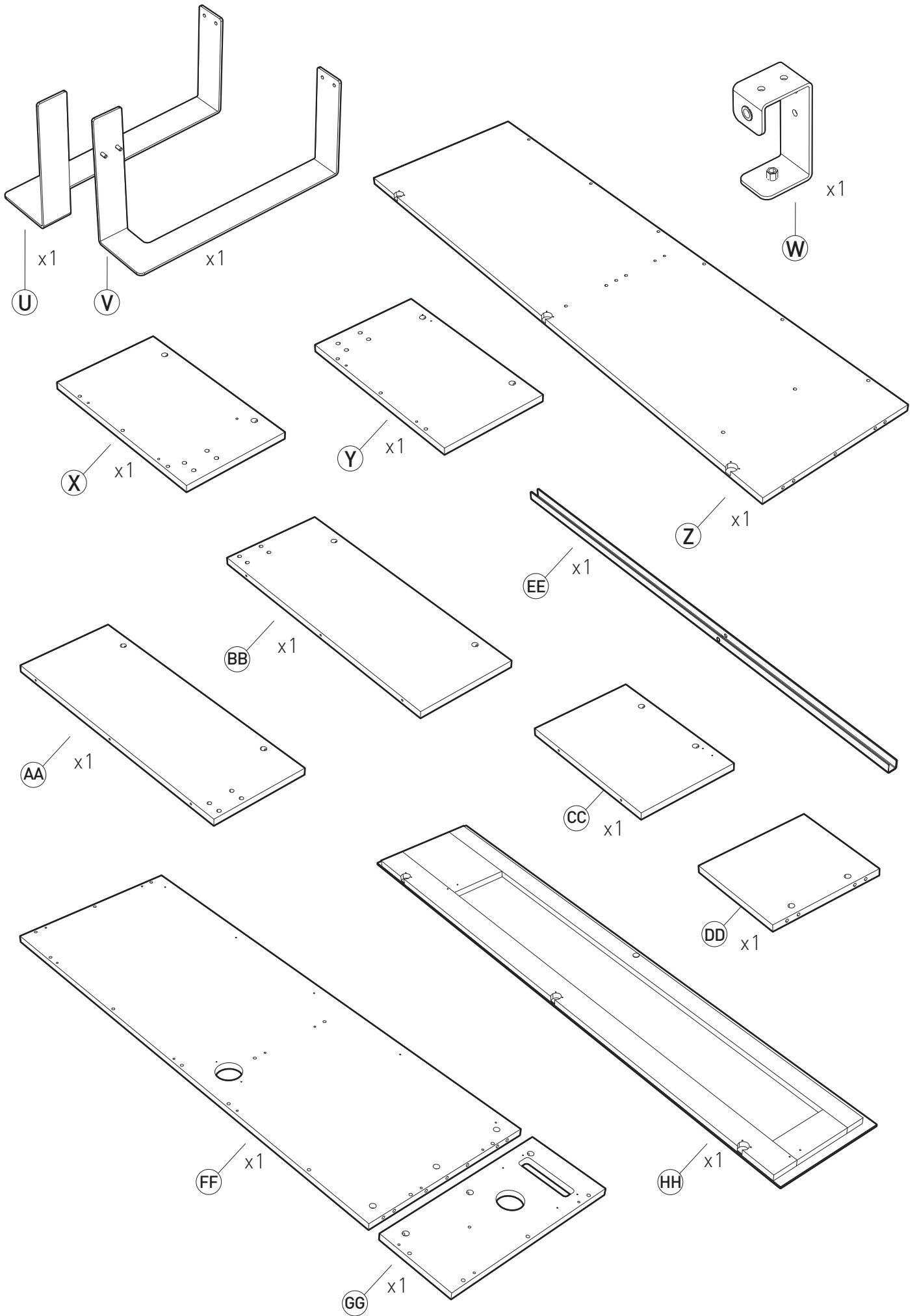


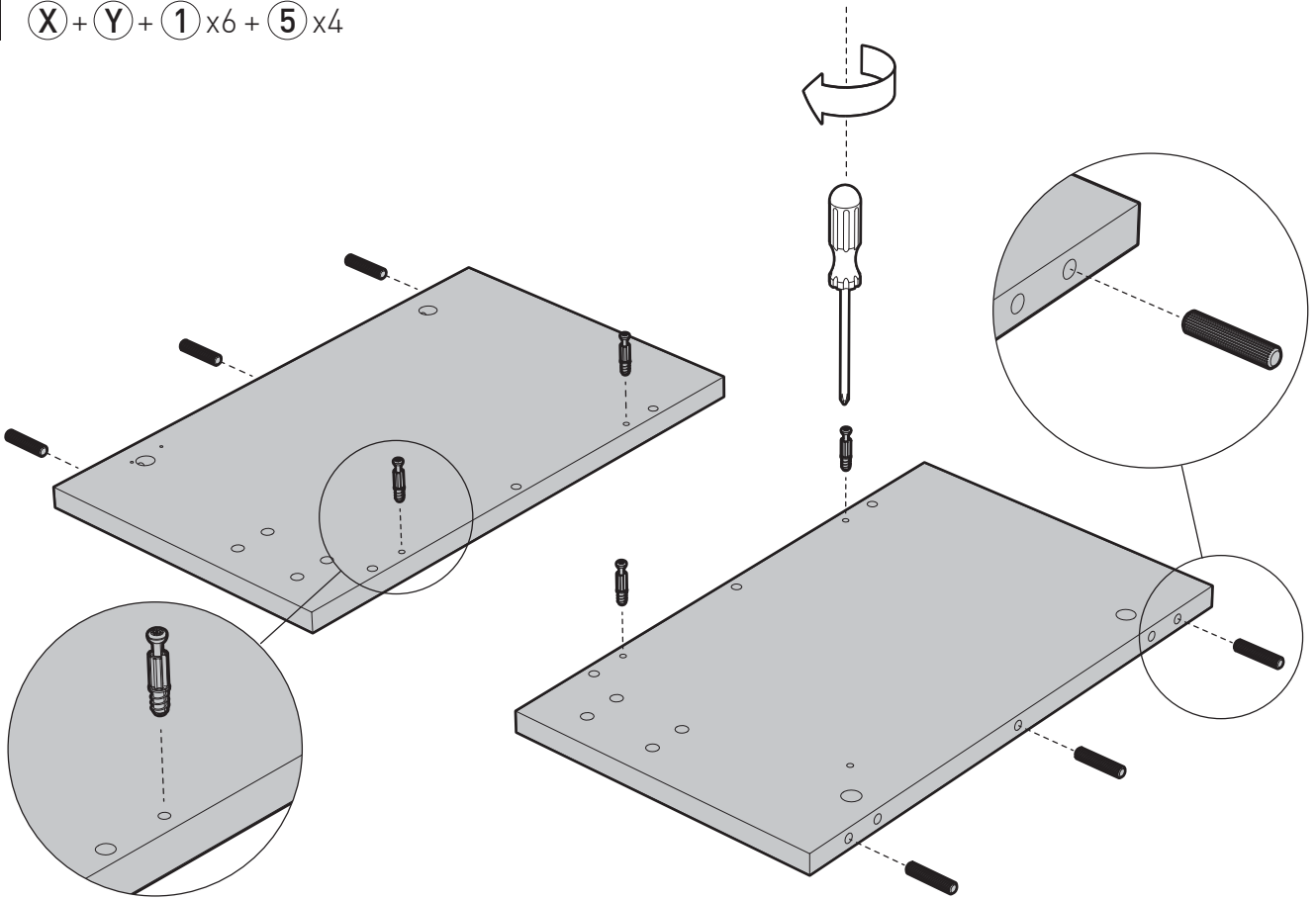
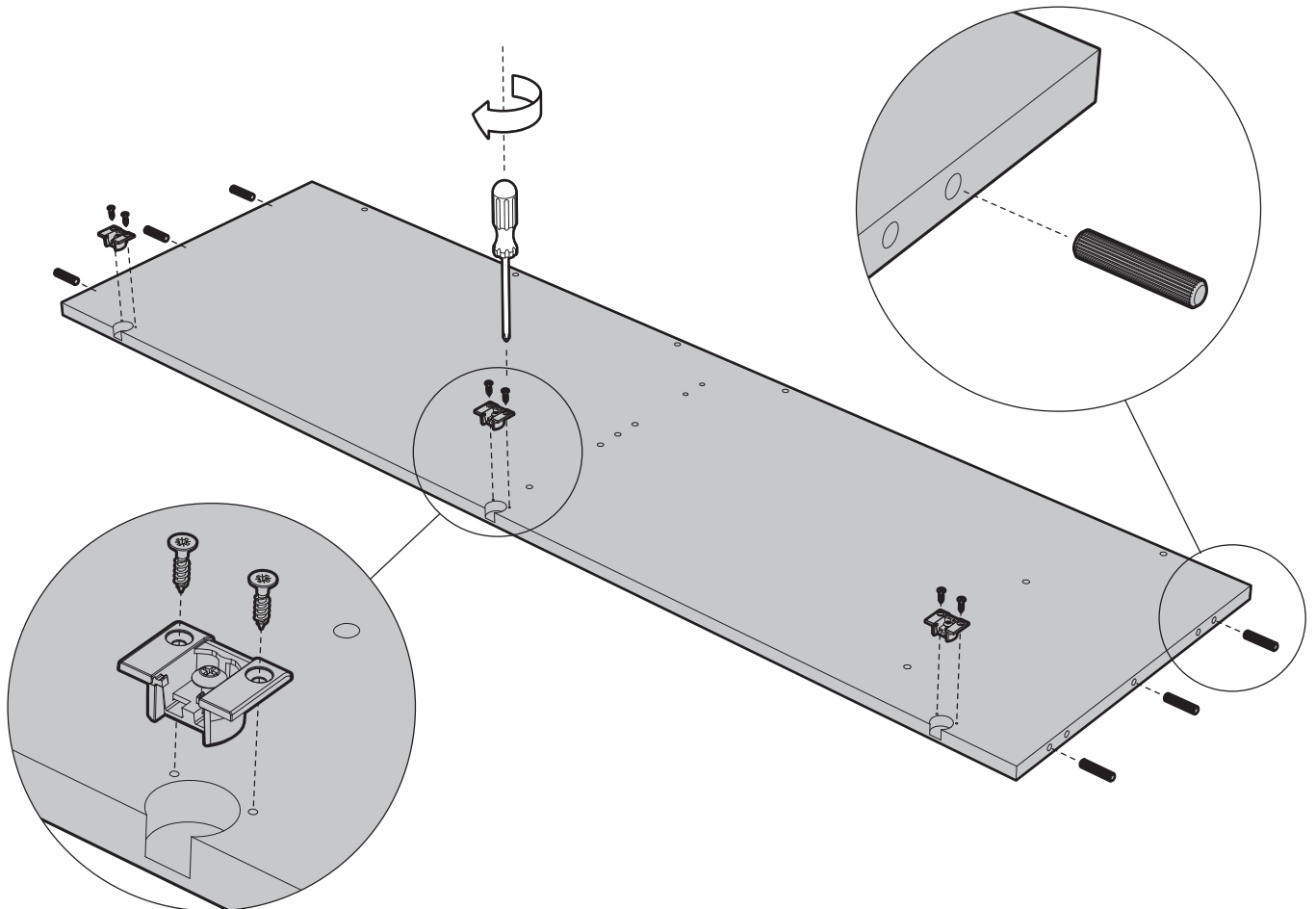


echelle- scale 1:1



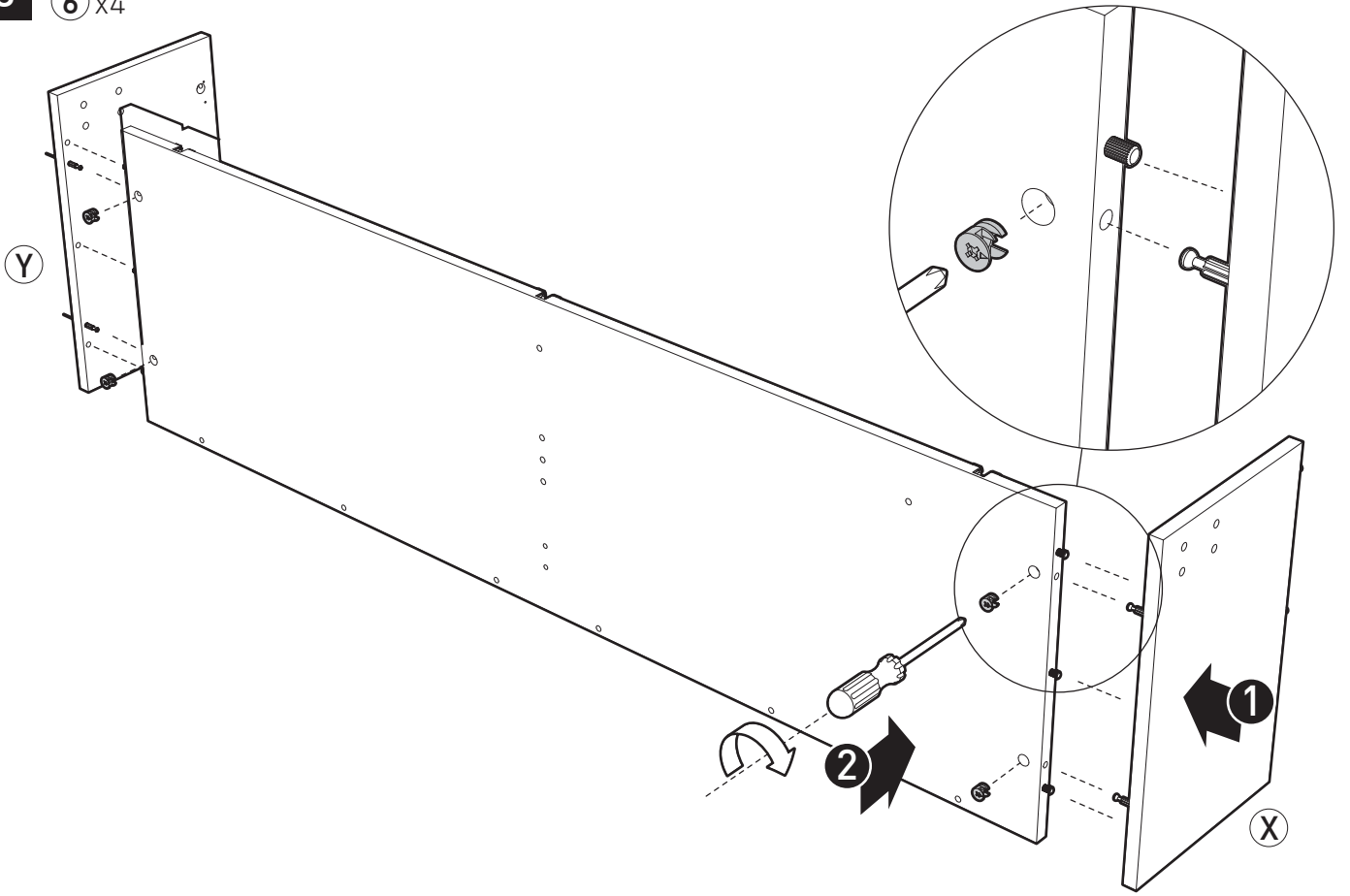




1 $(X) + (Y) + (1) \times 6 + (5) \times 4$ **2** $(Z) + (F) \times 3 + (10) \times 6 + (1) \times 6$ 

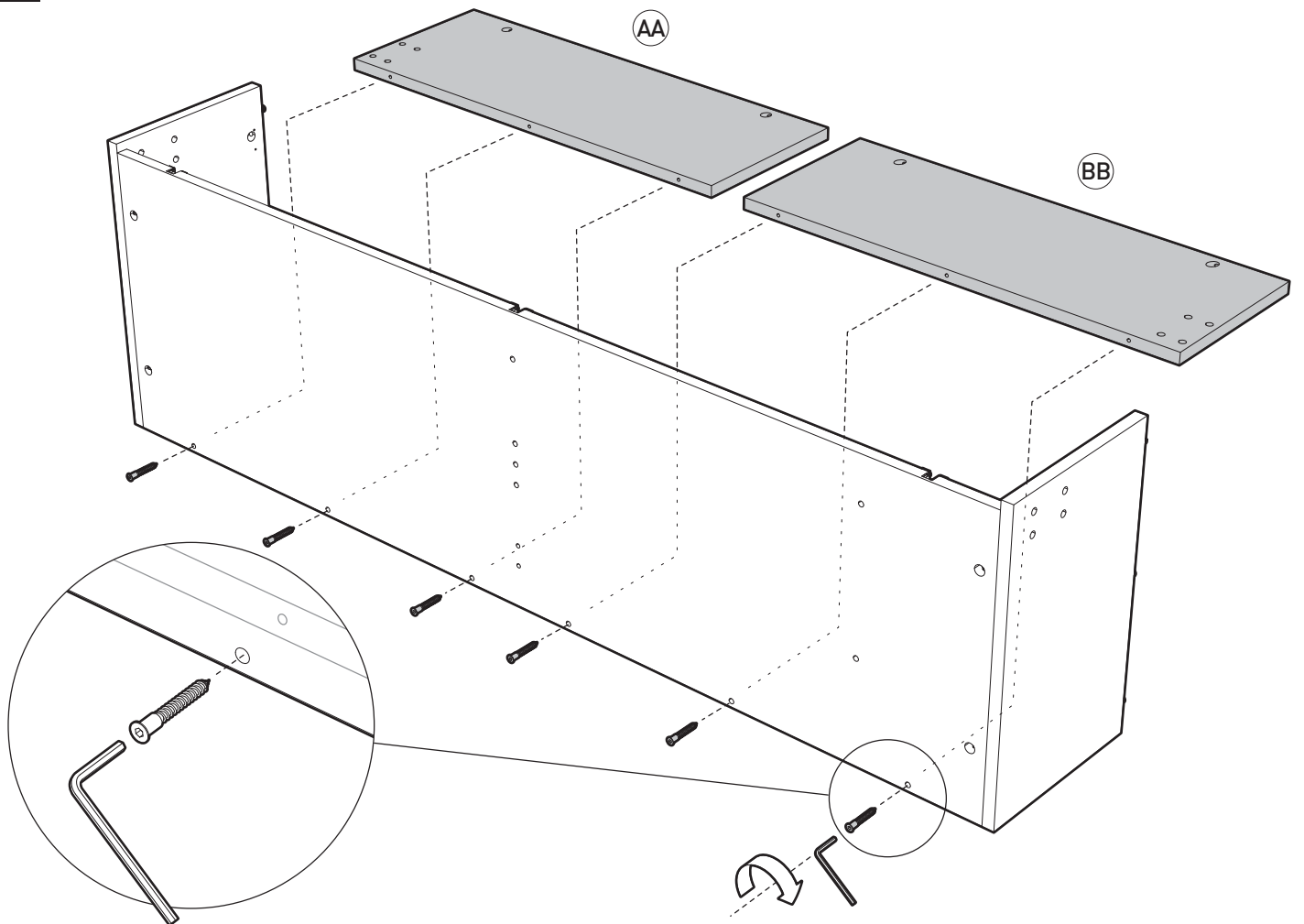
3

6 x4



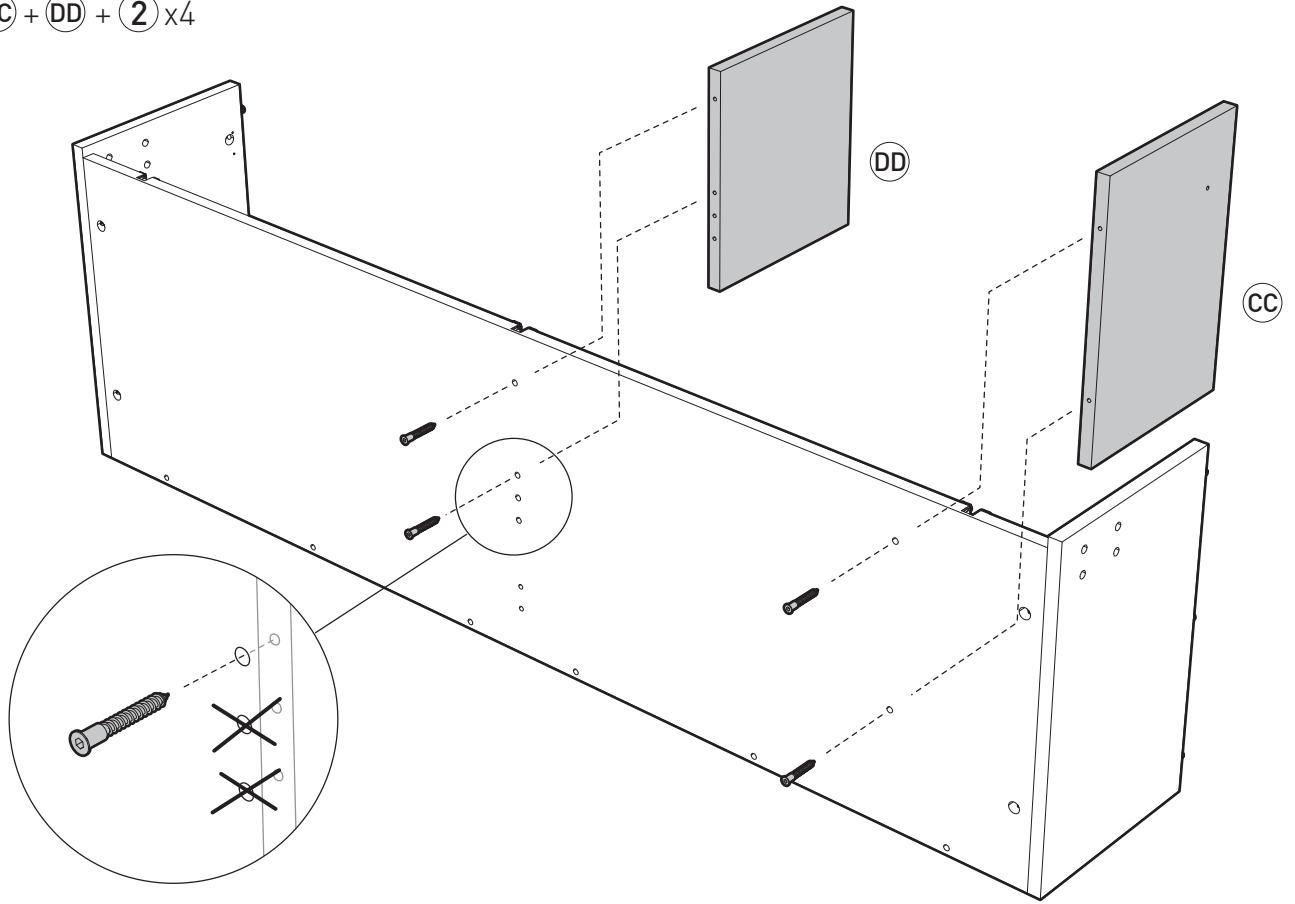
4

AA + BB + 2 x6



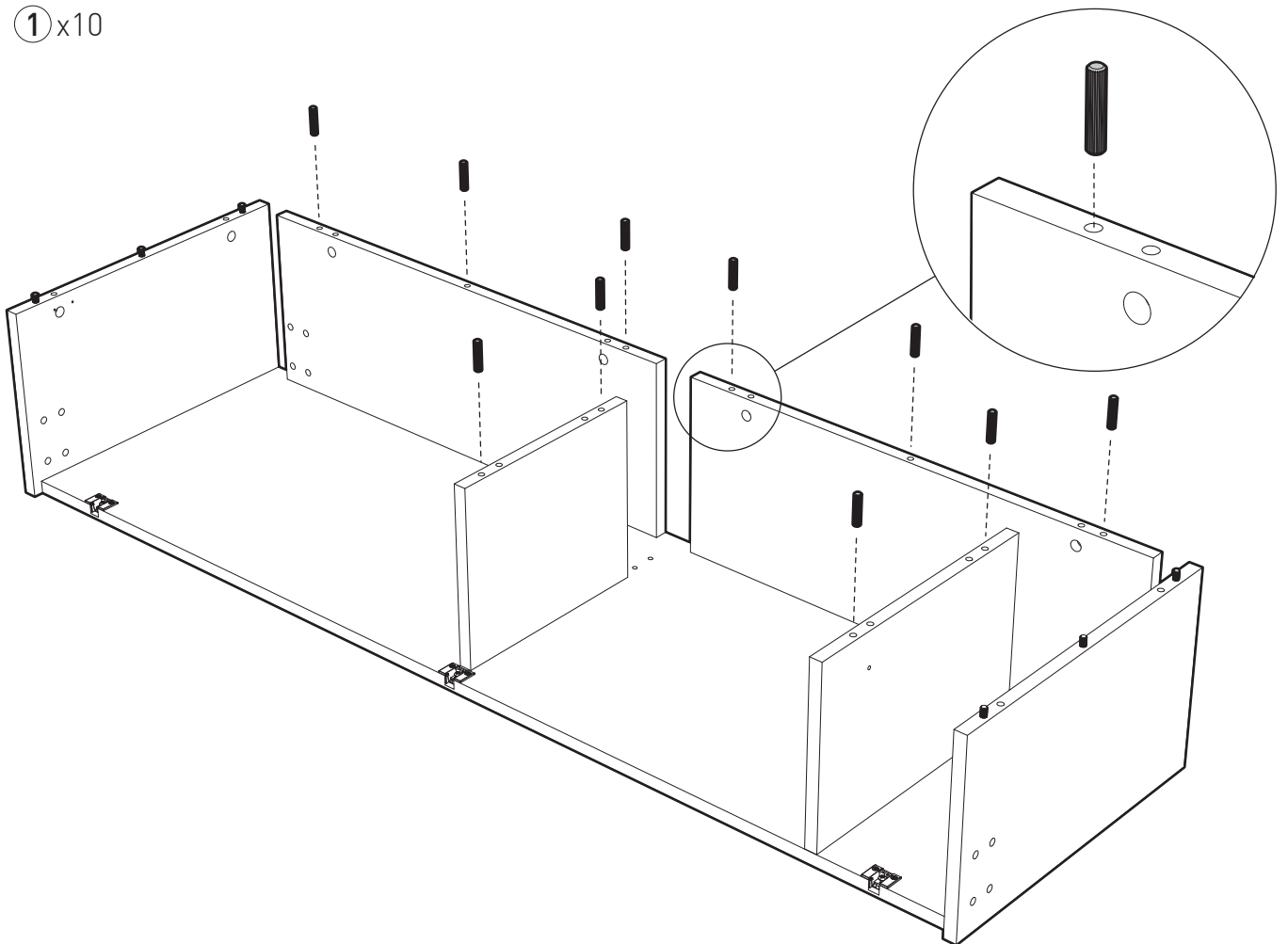
5

CC + DD + 2 x 4



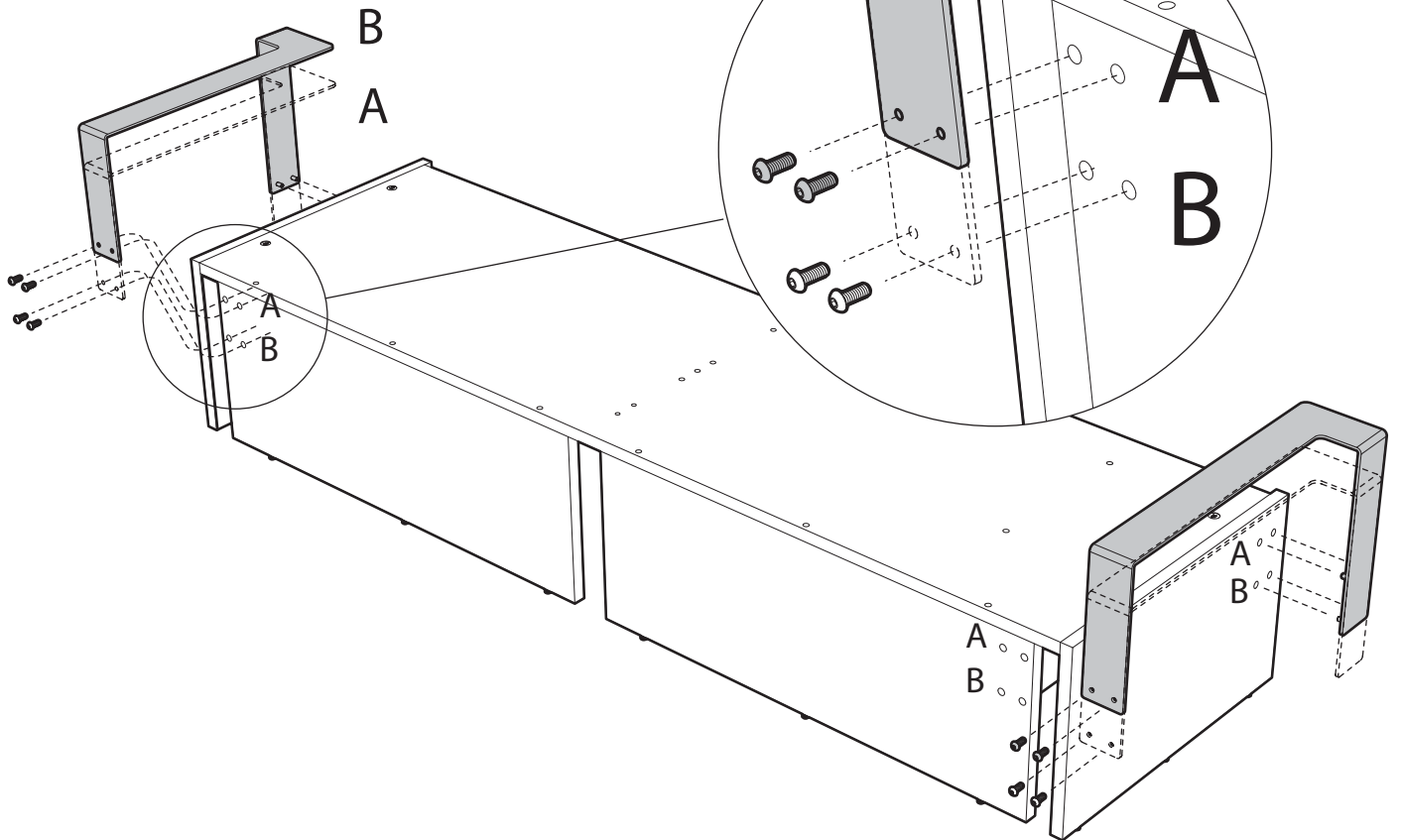
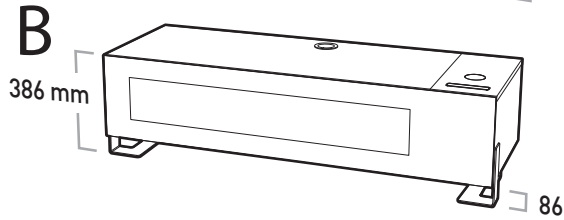
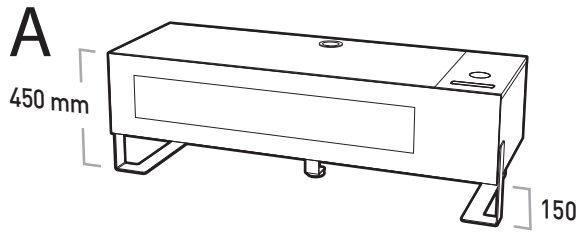
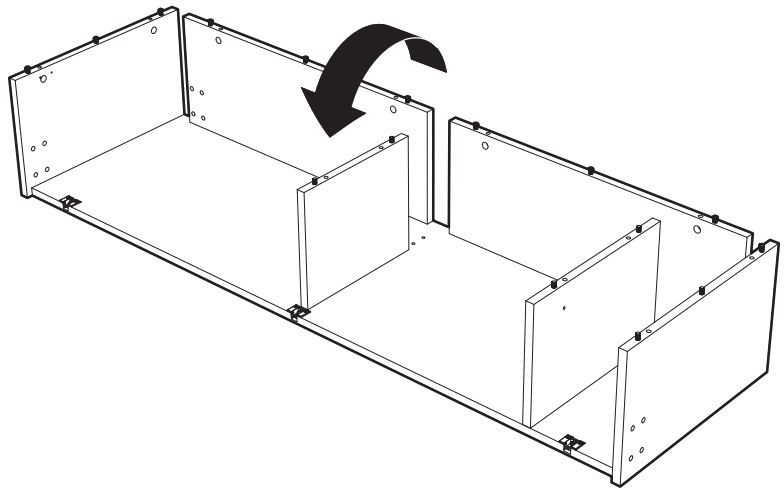
6

1 x 10



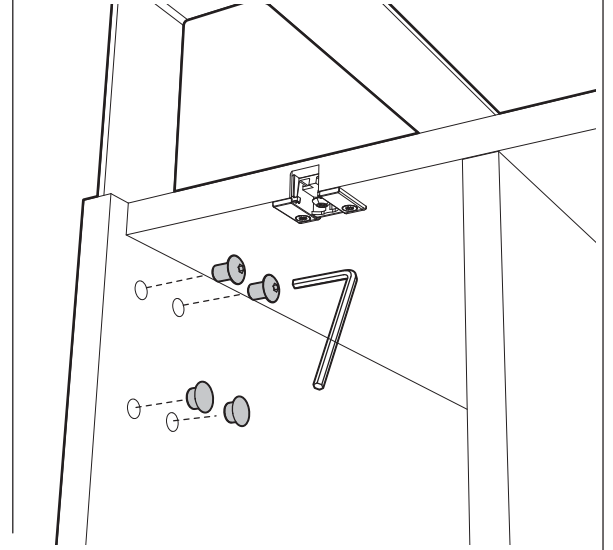
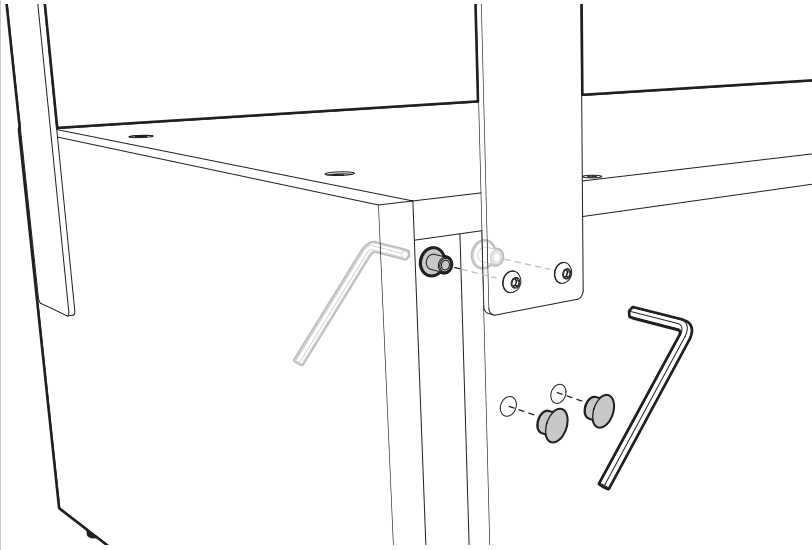
7

U + V + 9 x 4



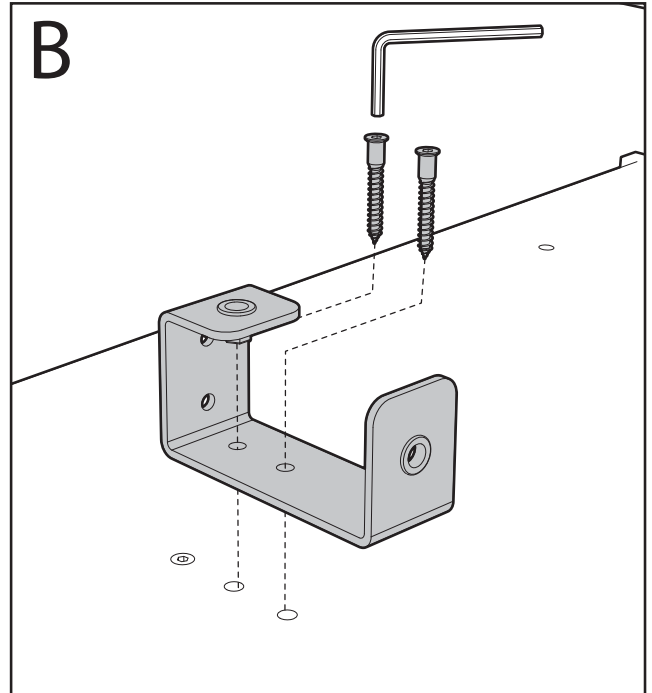
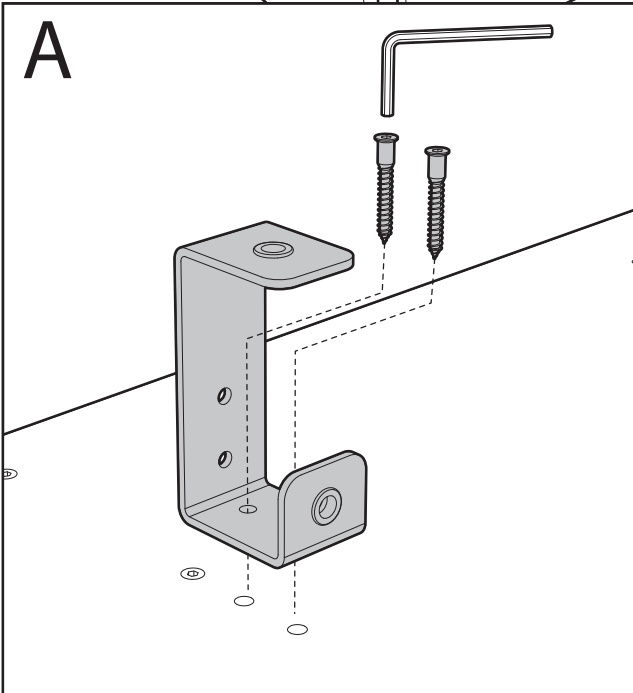
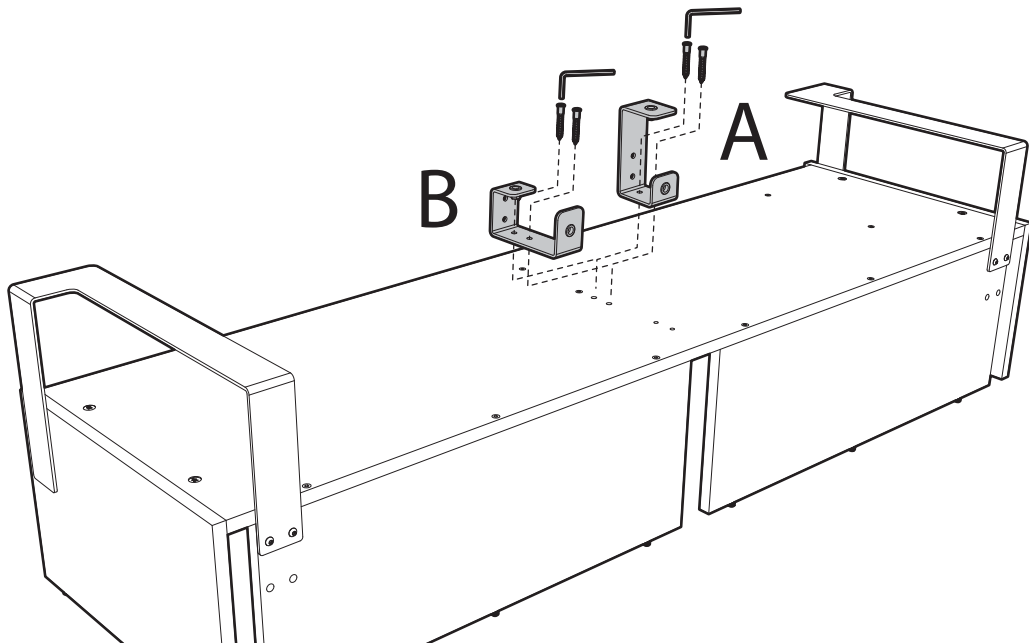
8

⑦ x8 + ⑧ x8

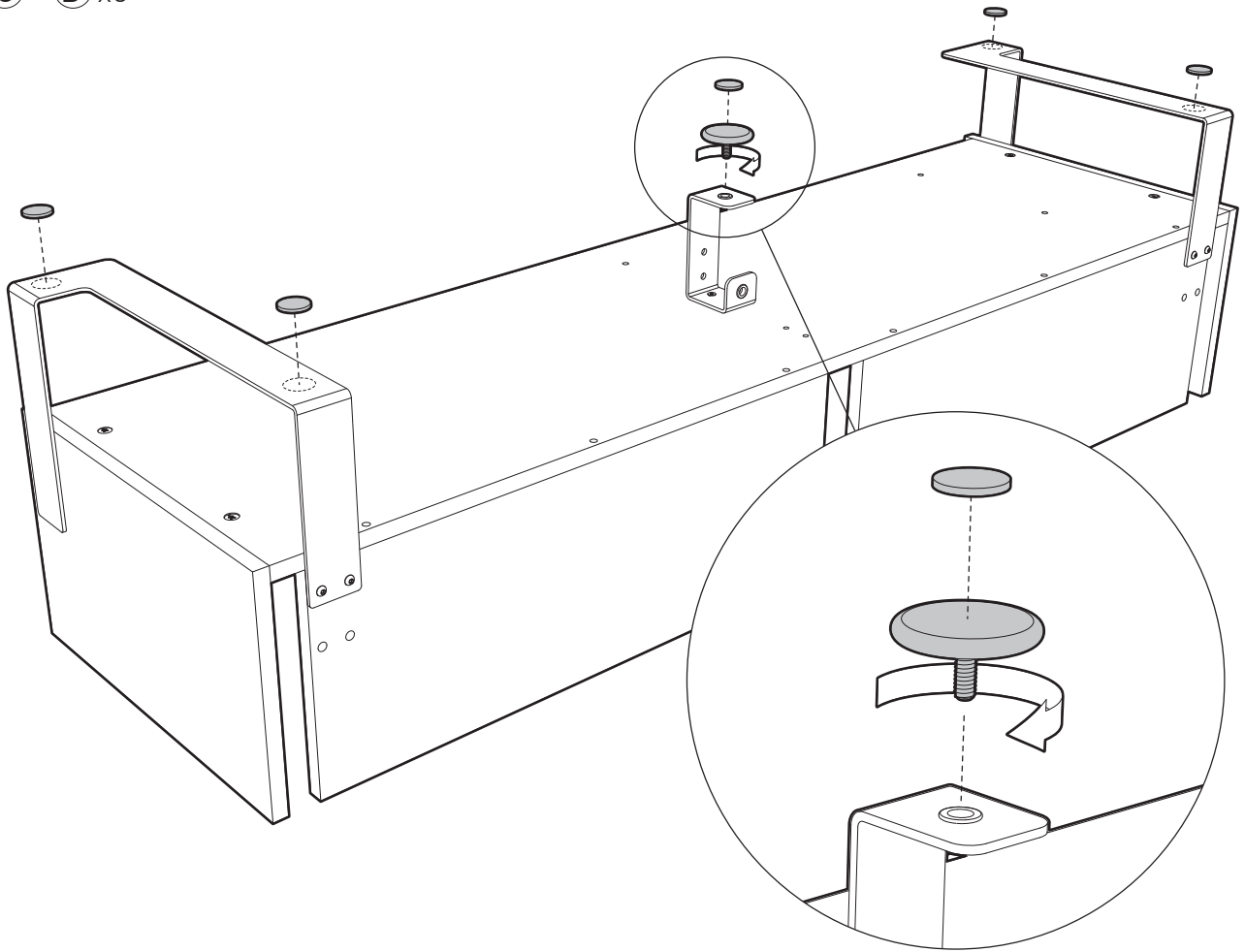


9

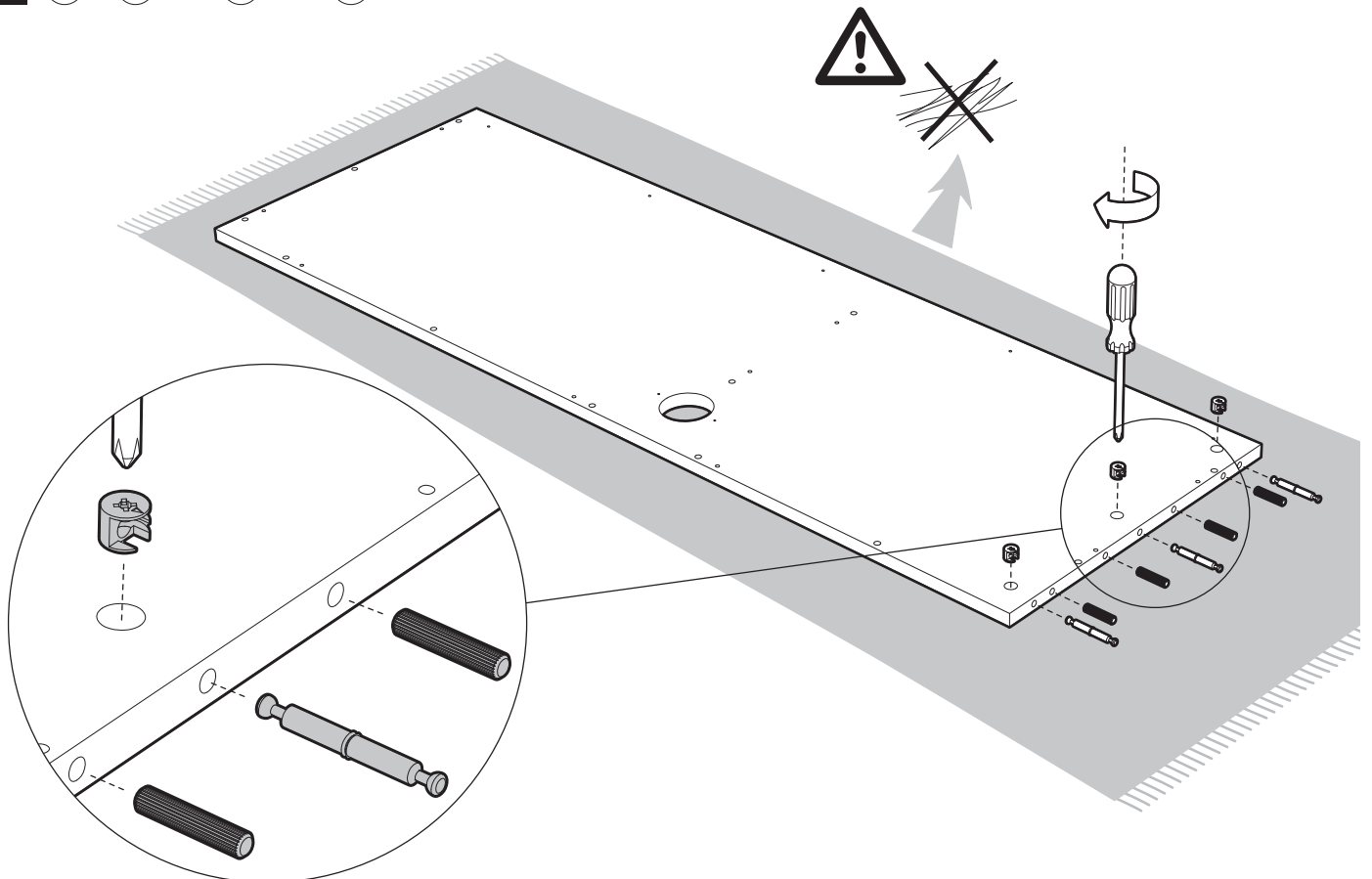
W + ② x2



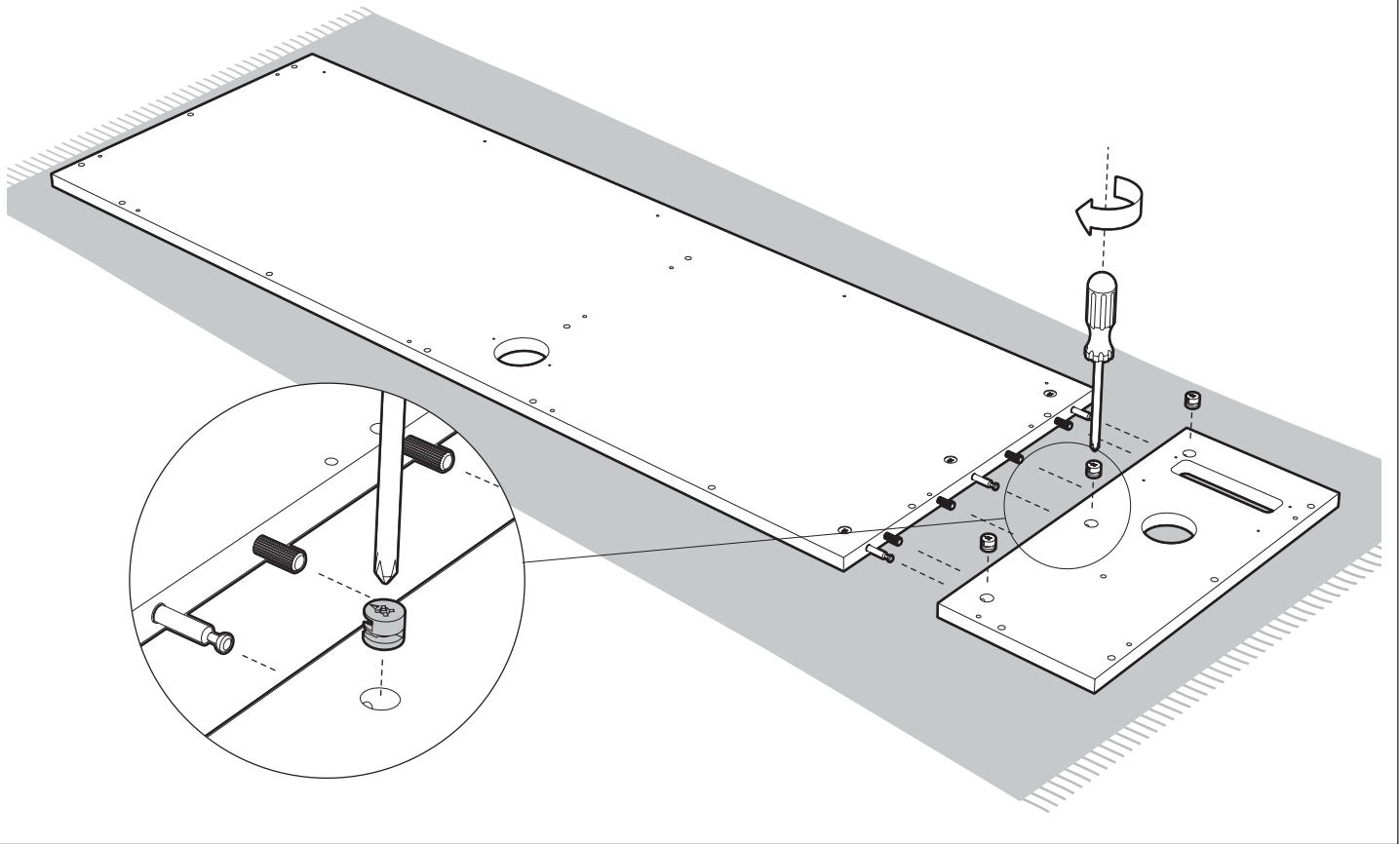
10 C + D x5



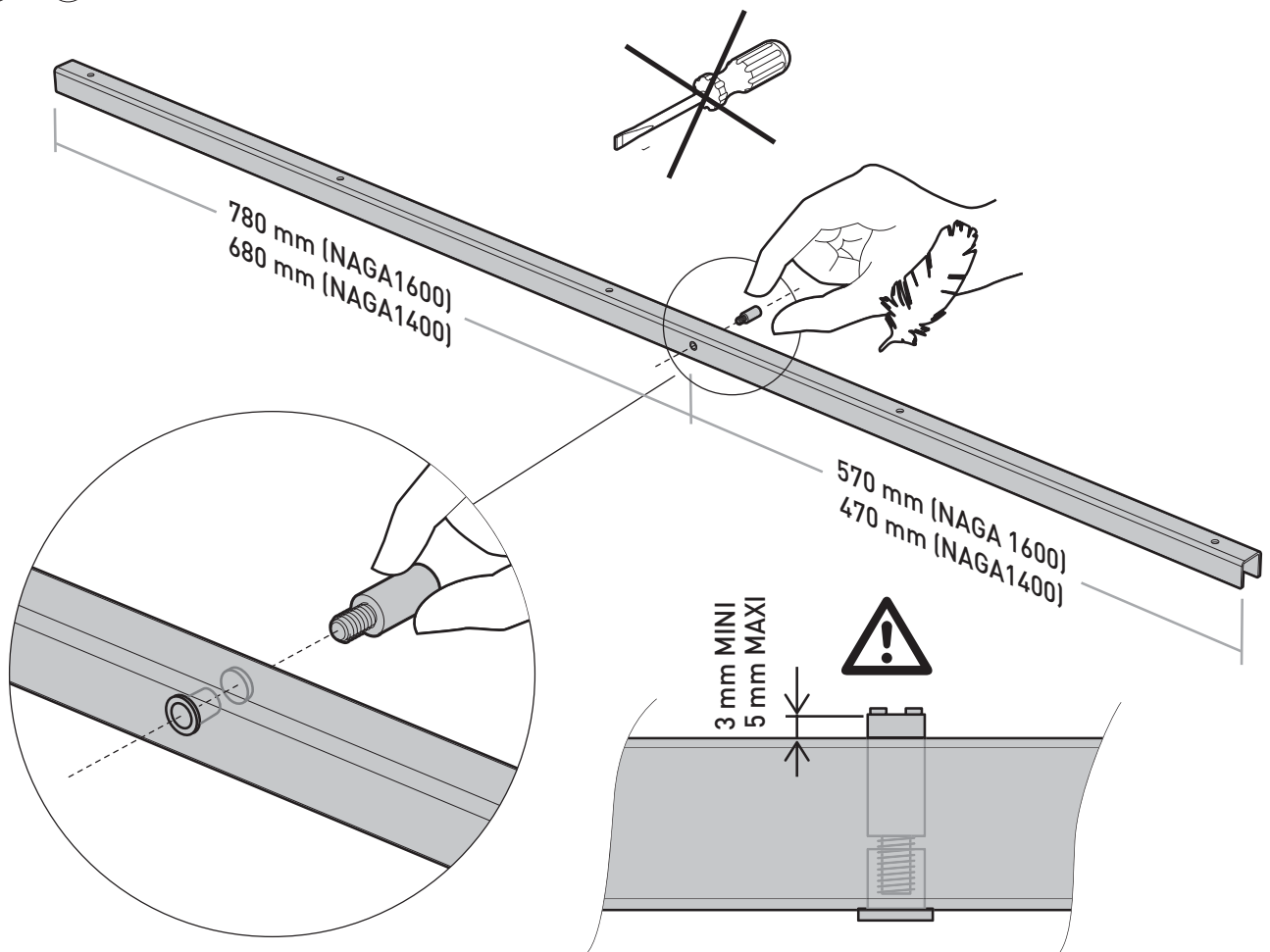
11 FF + 1 x4 + 4 x3 + 6 x3



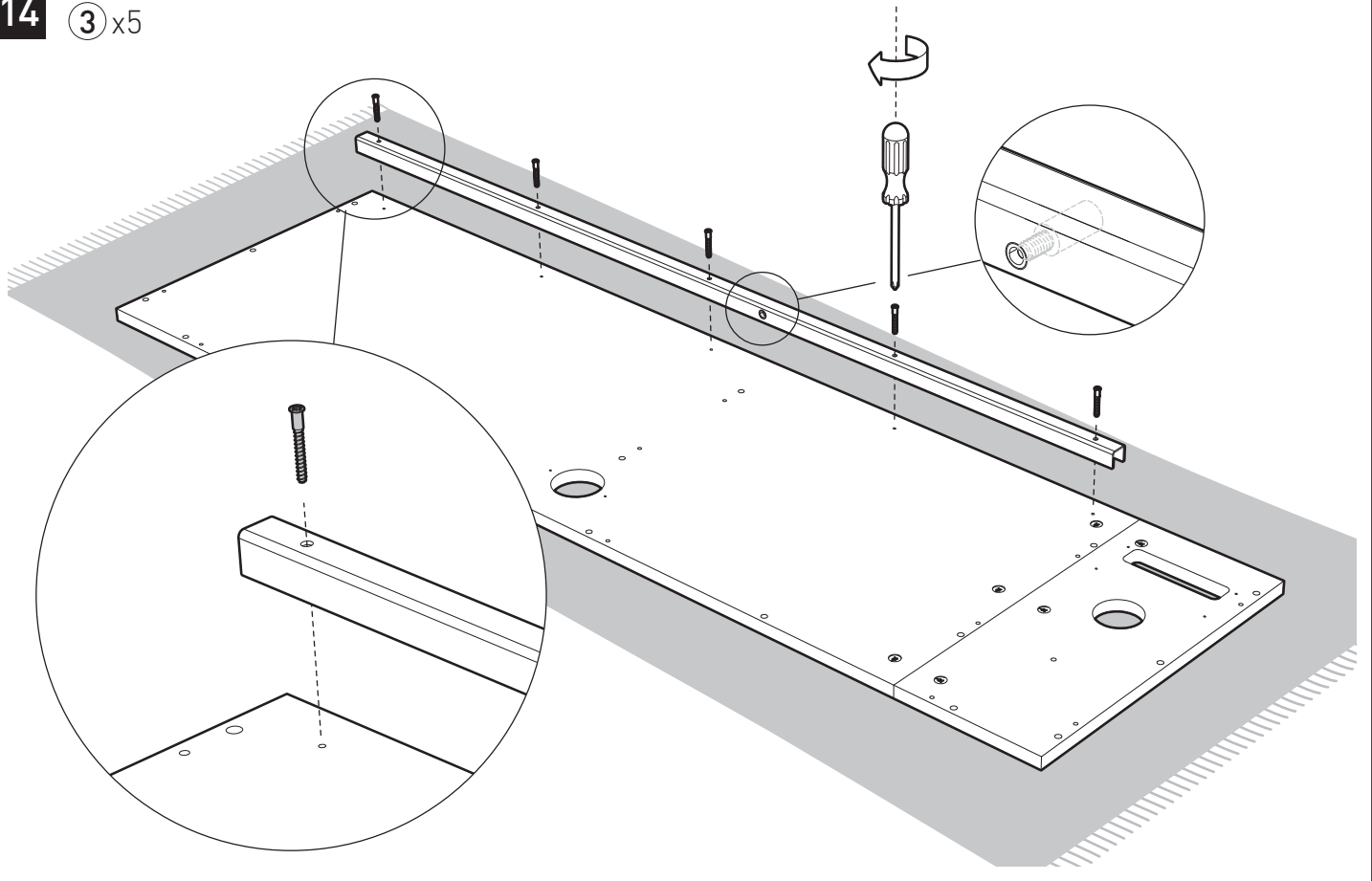
12 GG + 6 x3



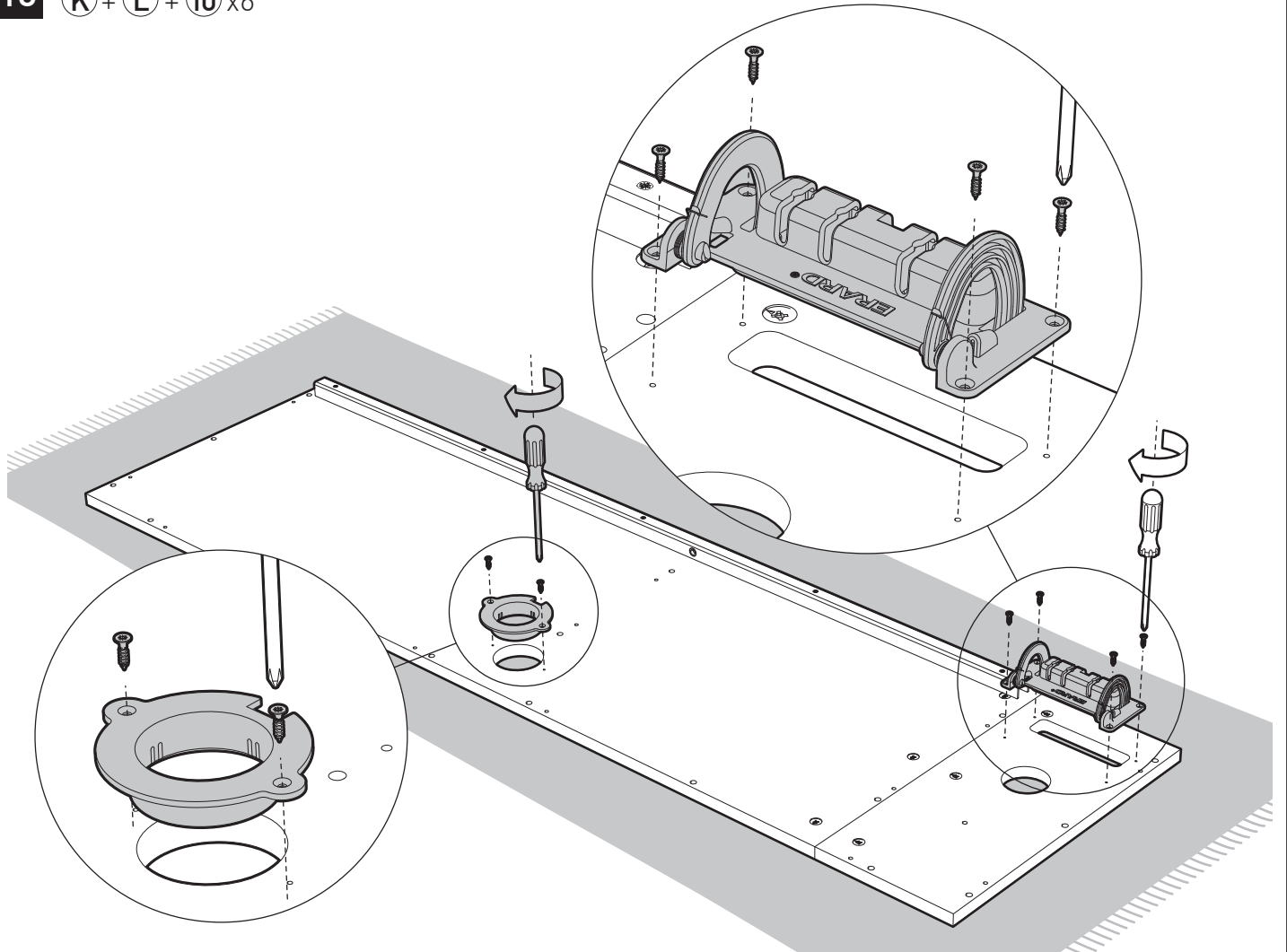
13 EE + B



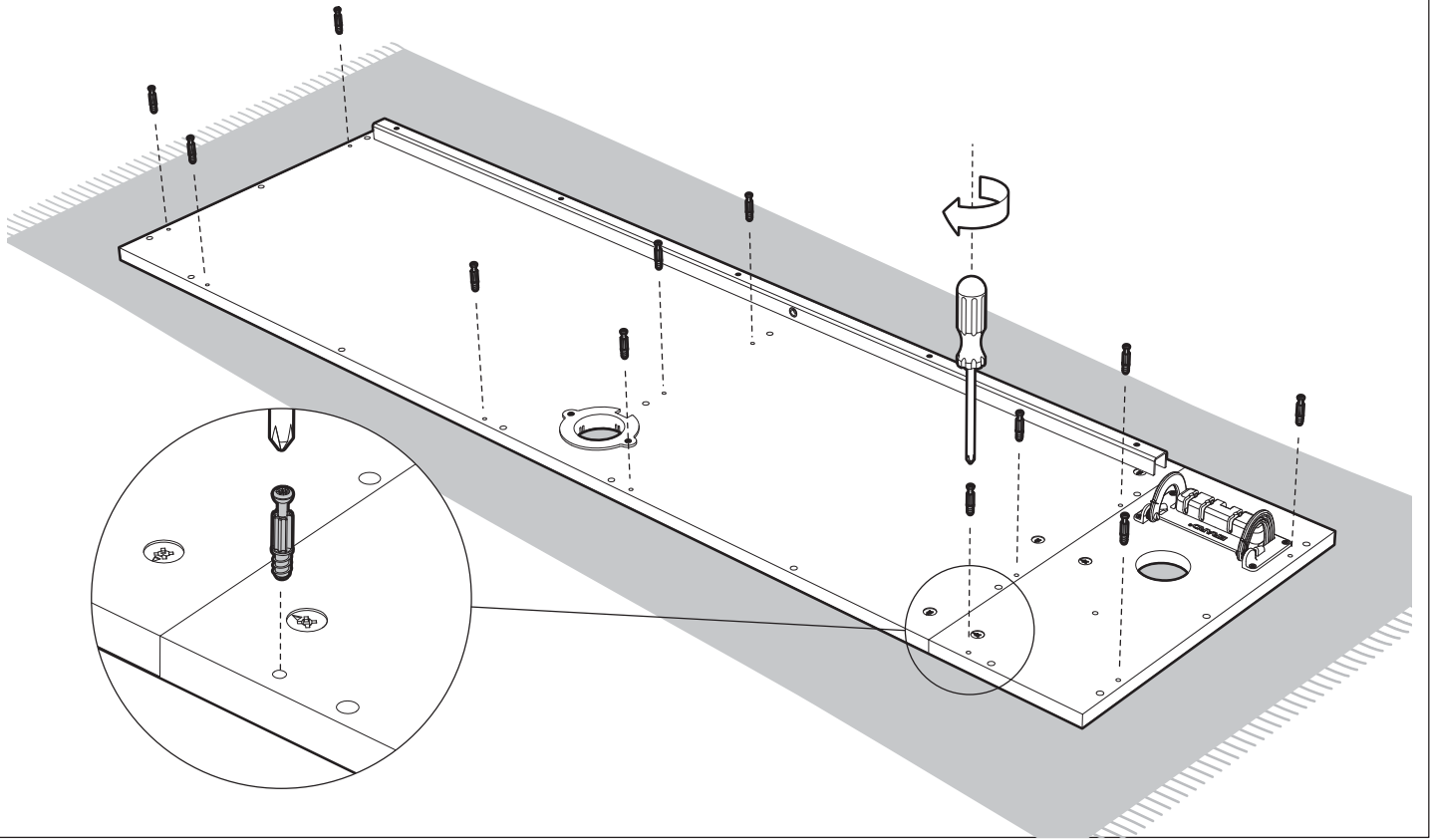
14 ③ x5



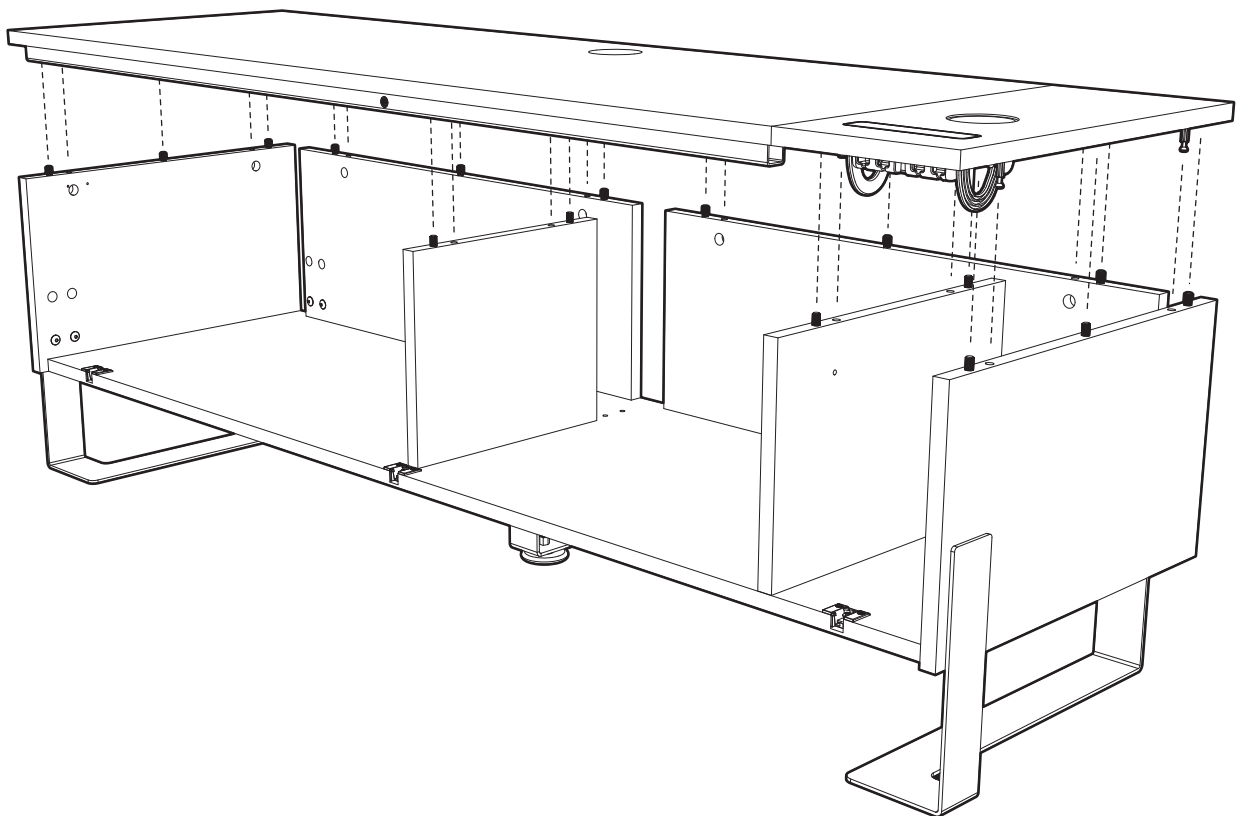
15 (K) + (L) + (10) x6

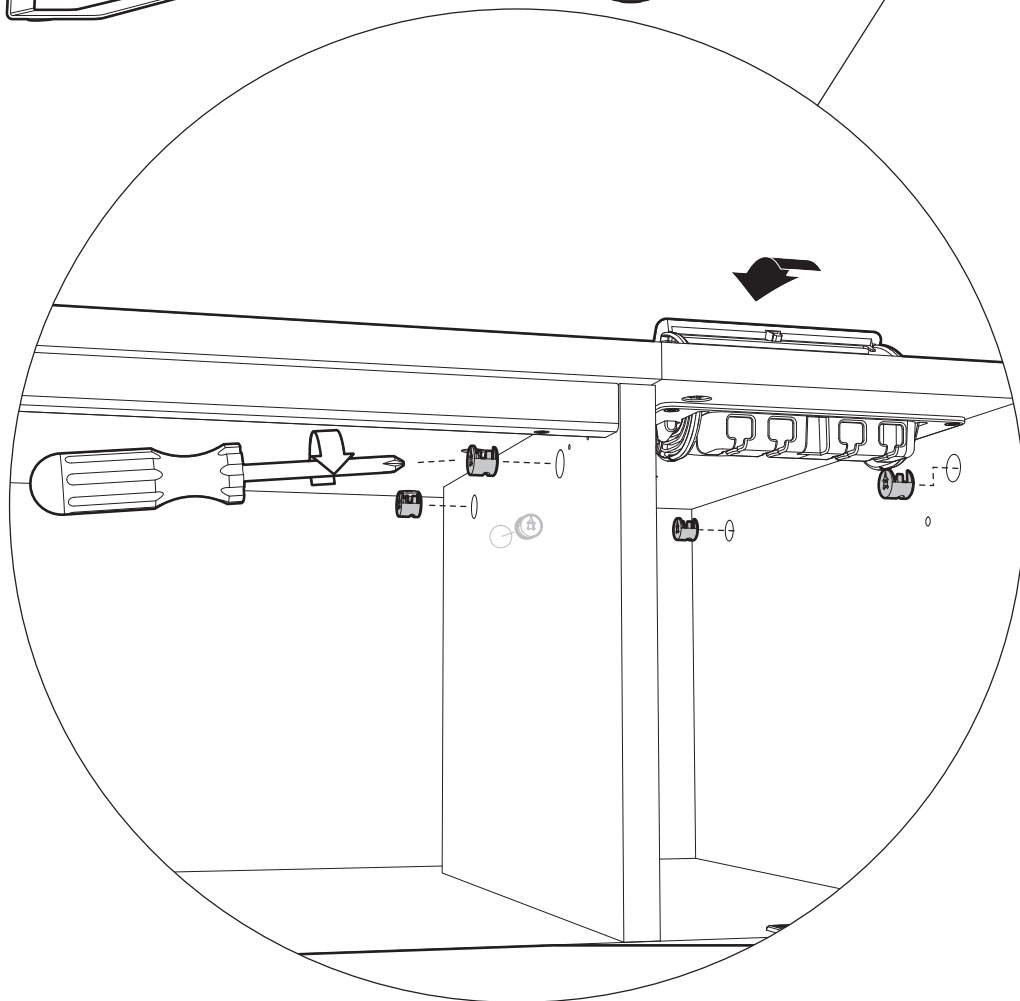
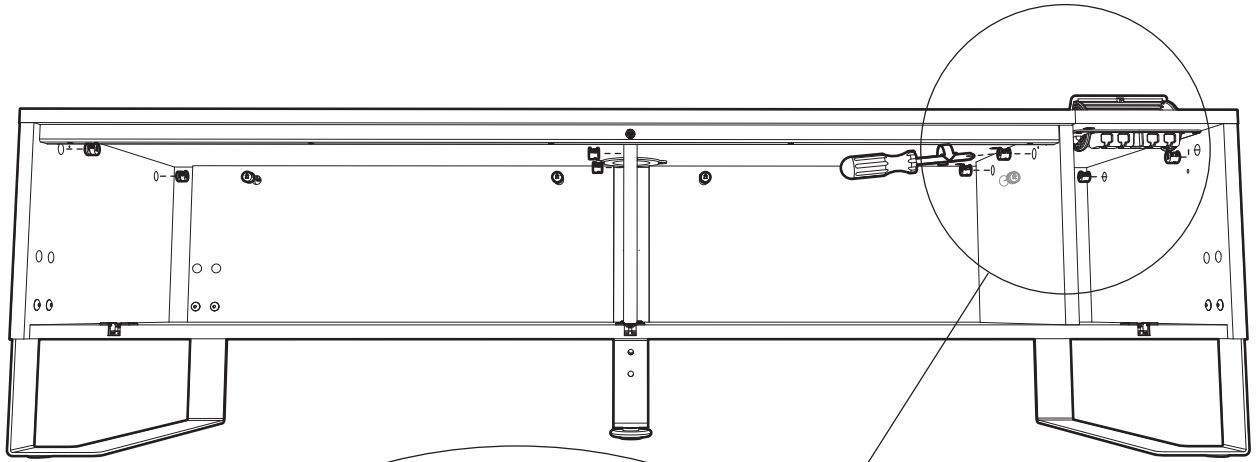
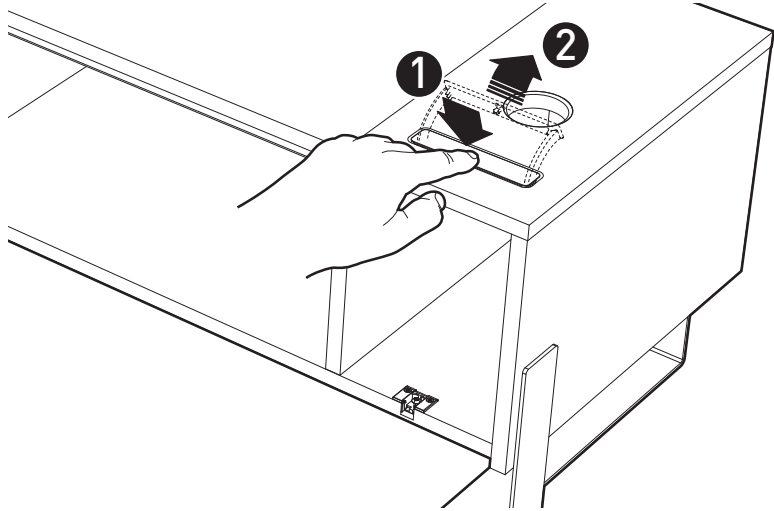


16 ⑤x12

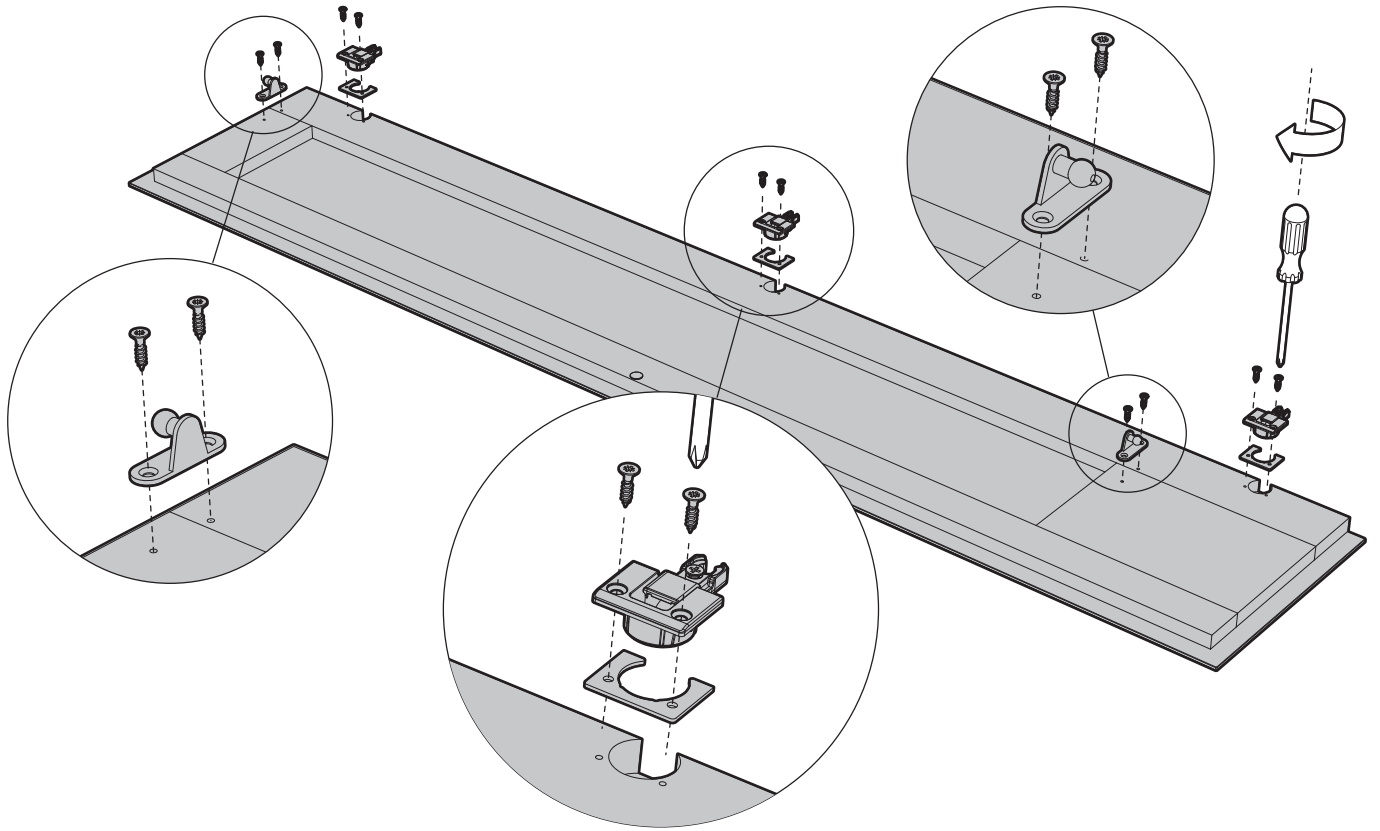


17

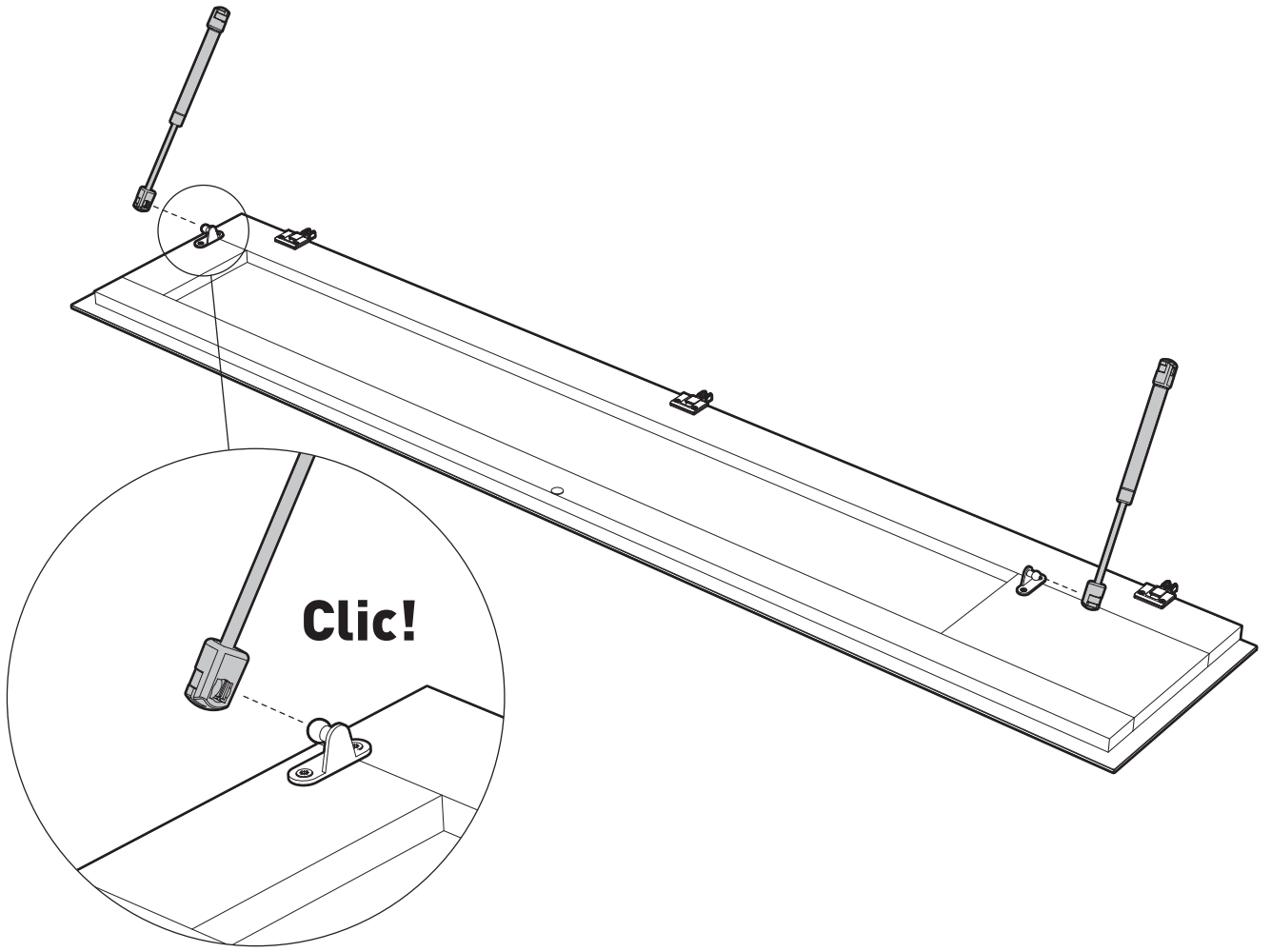




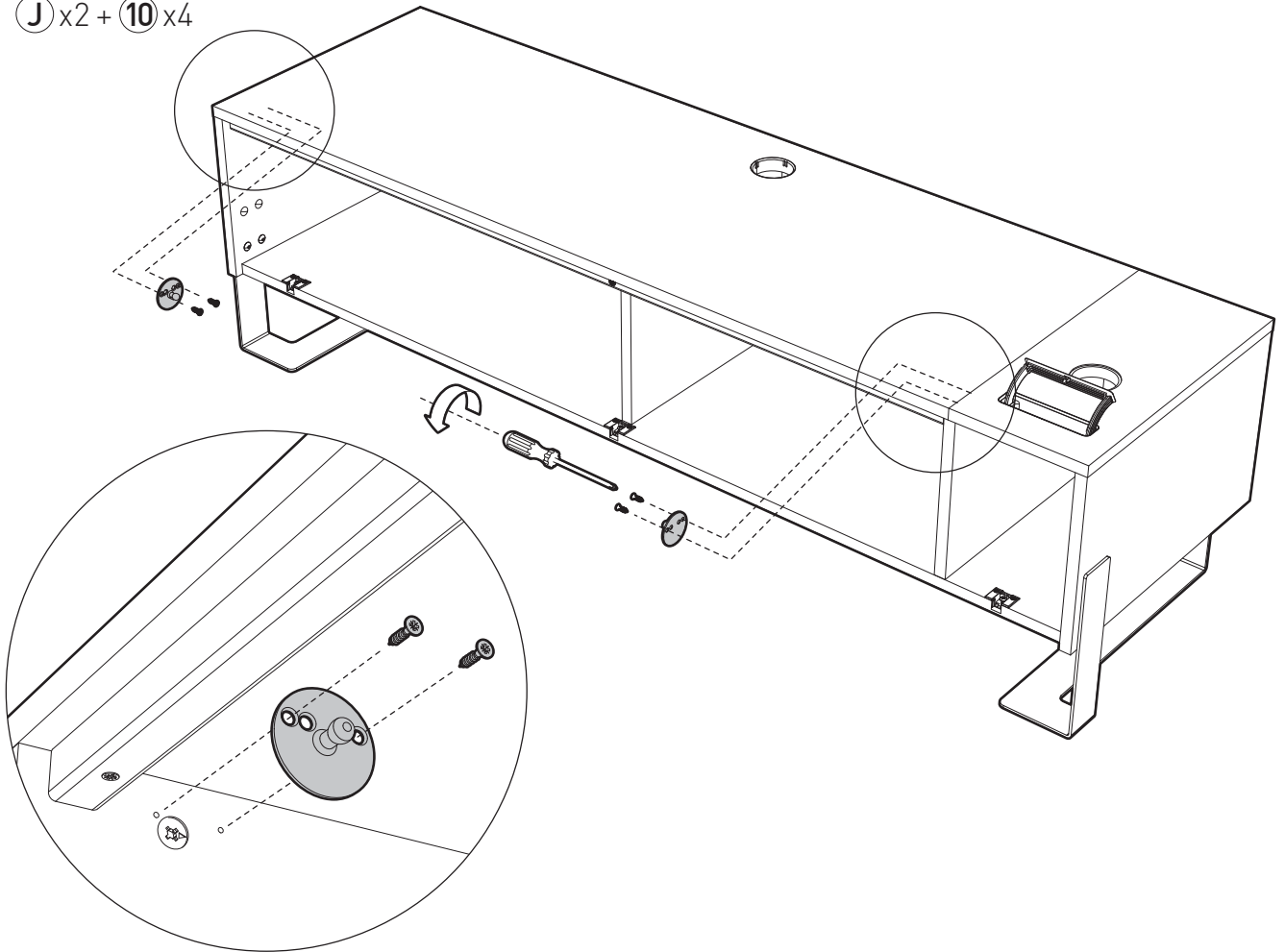
19 HH + E x3 + I x2 + 10 x10



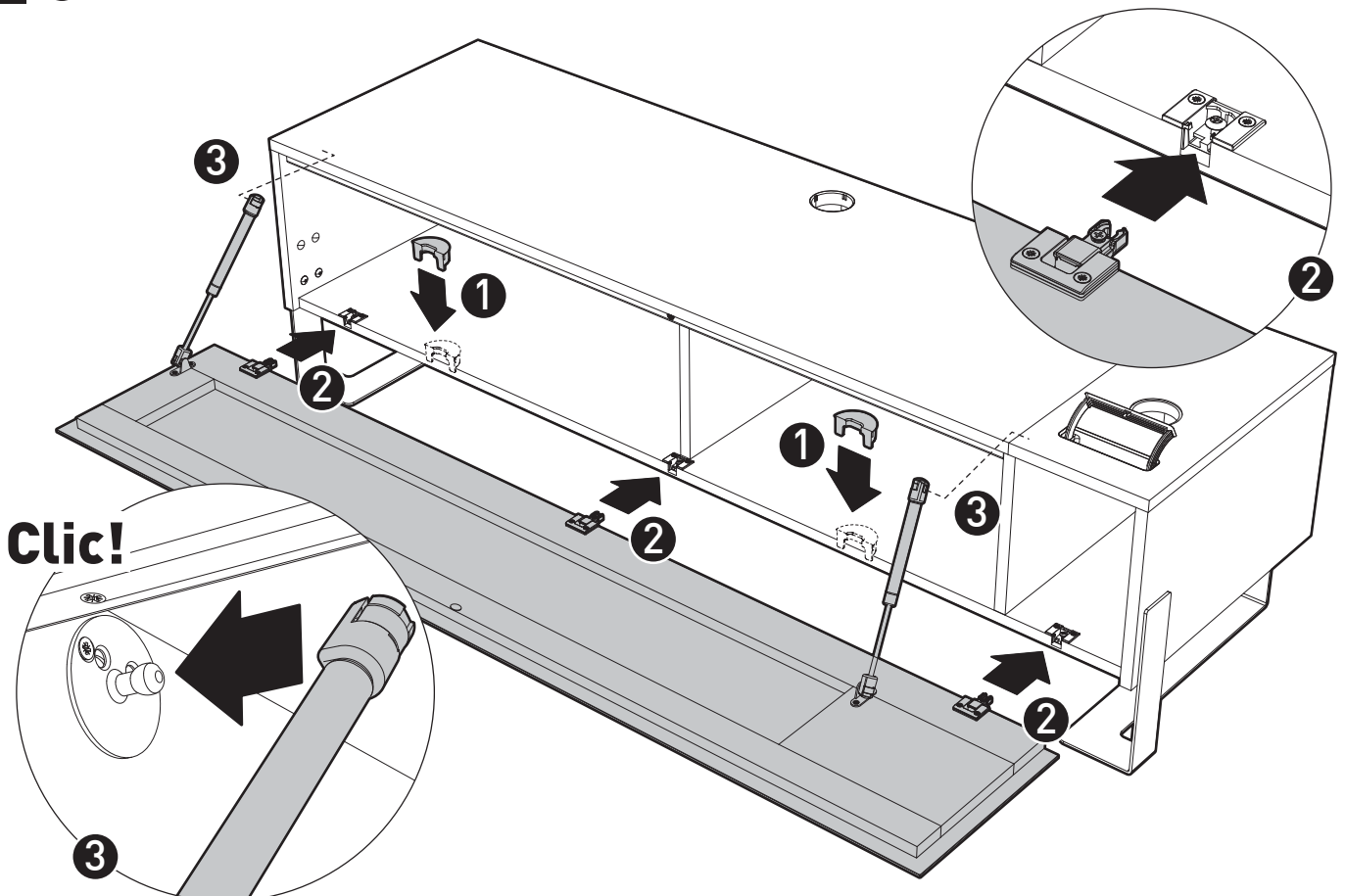
20 H x2



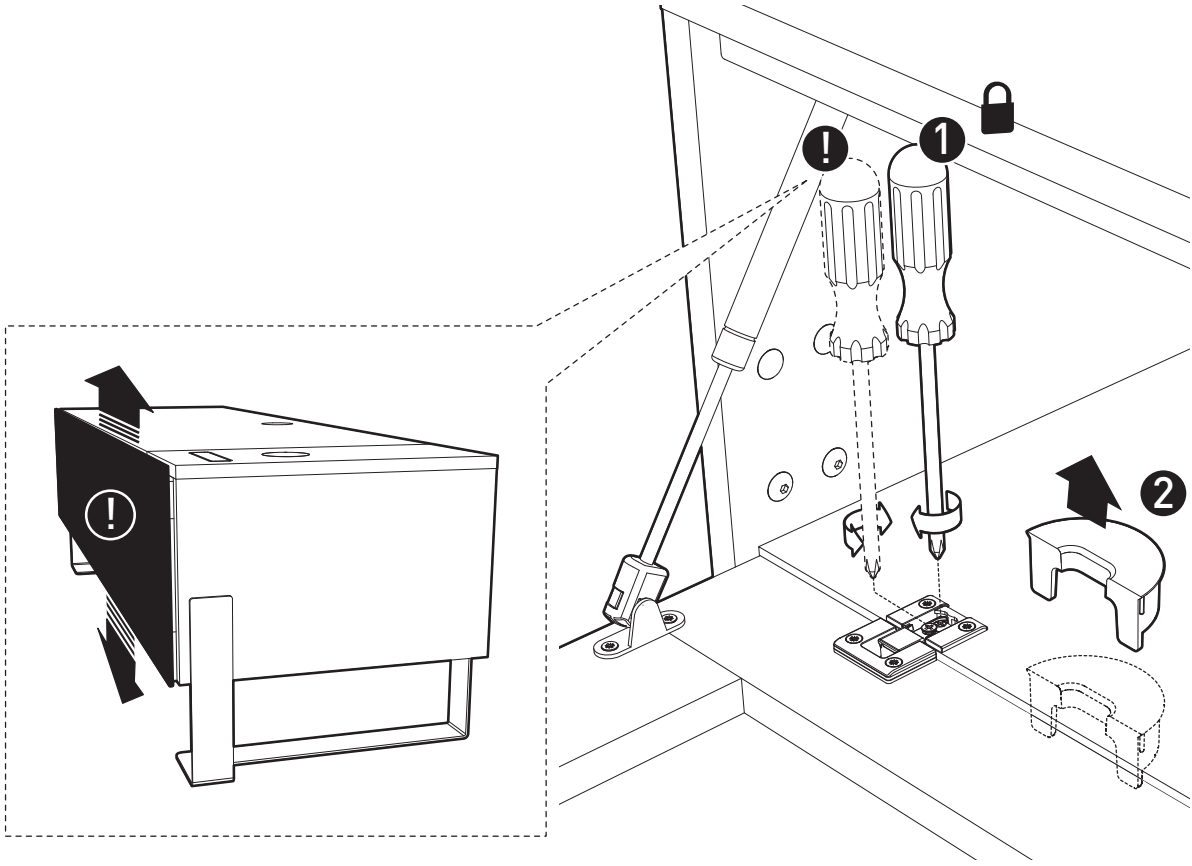
21 J x2 + 10 x4



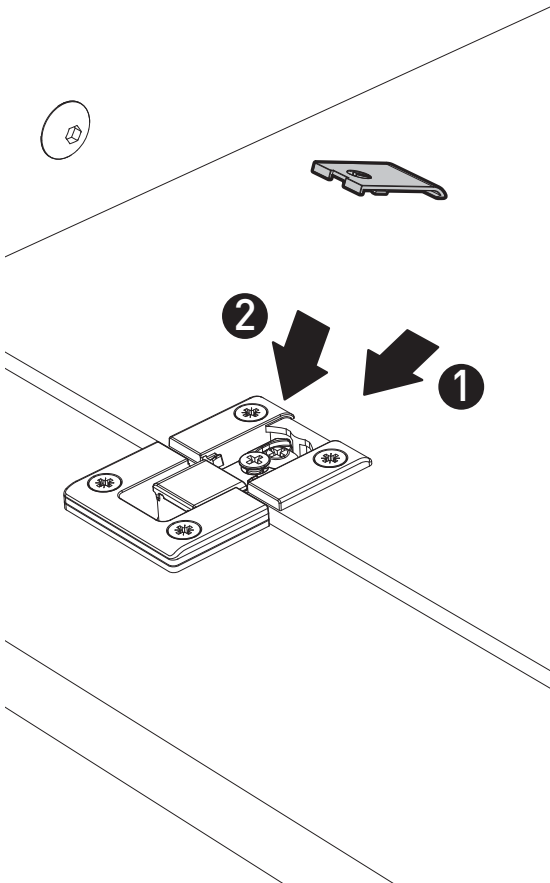
22 M x2



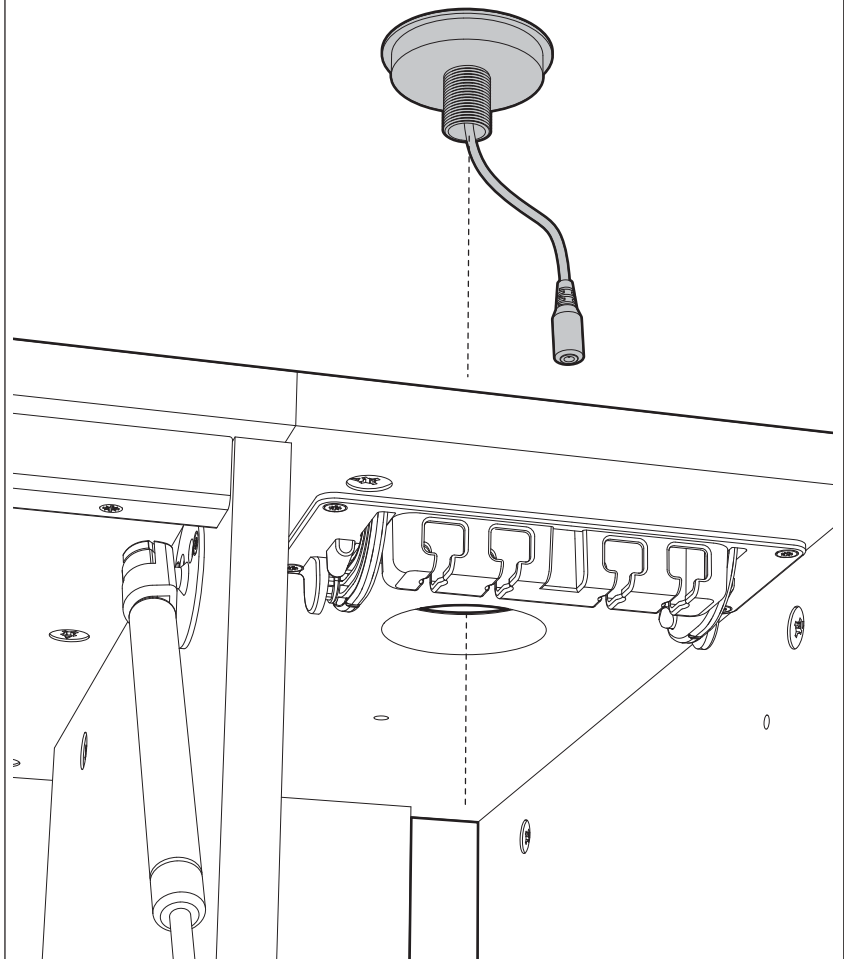
23



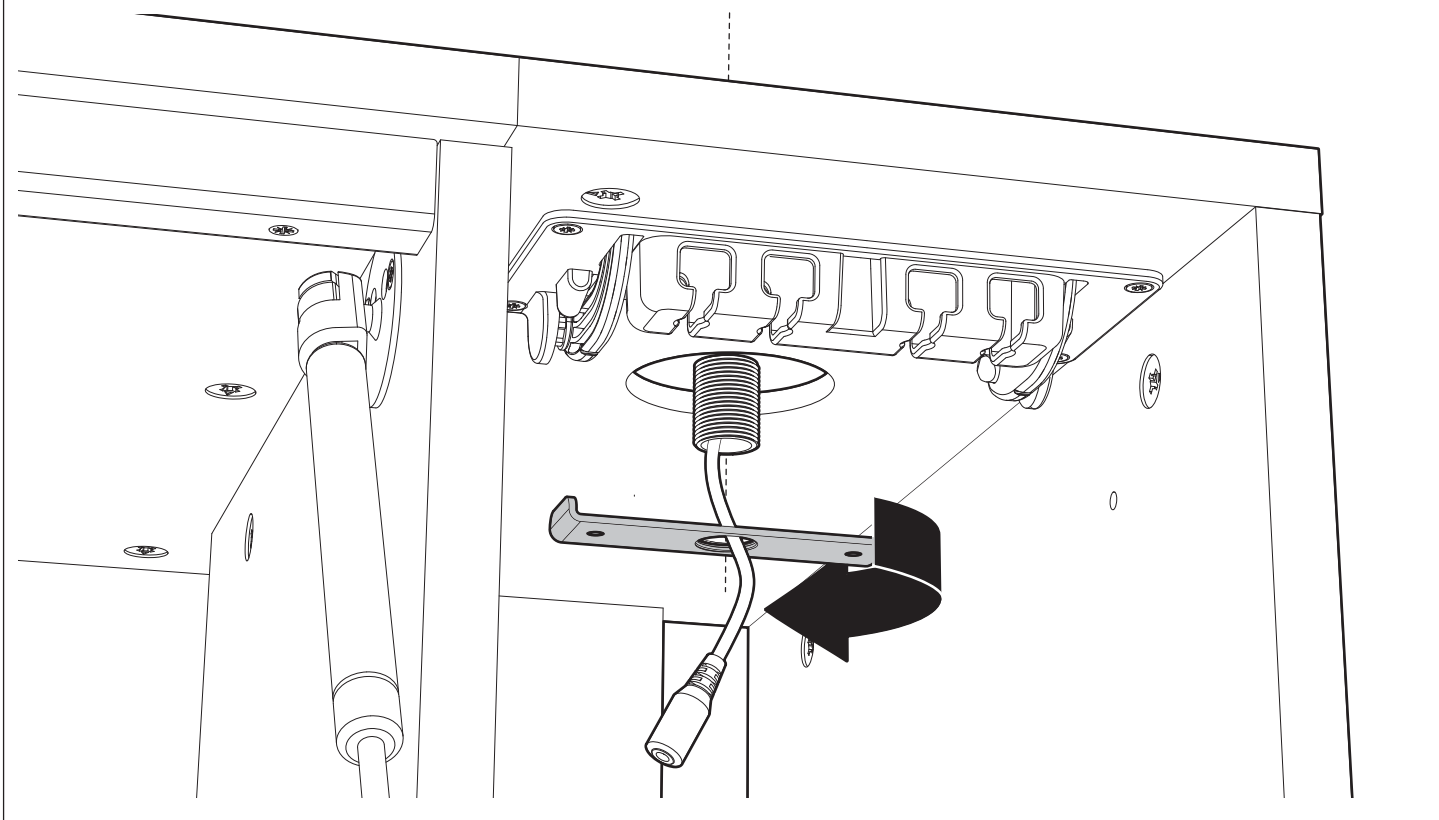
24 G x3



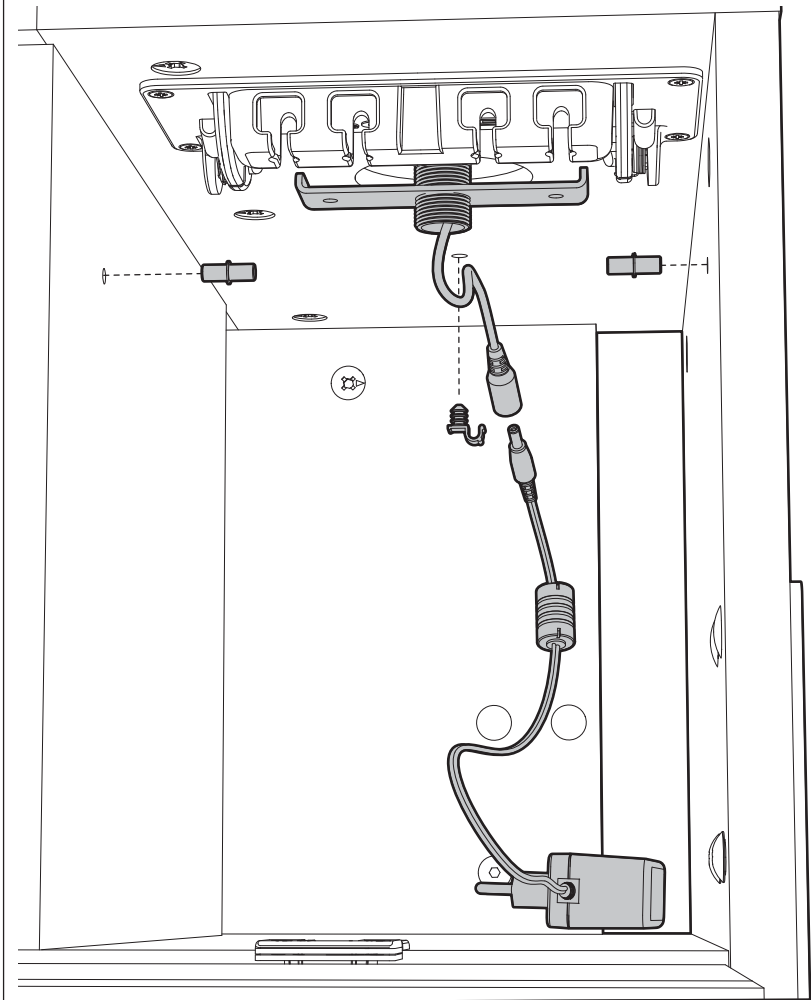
25 R



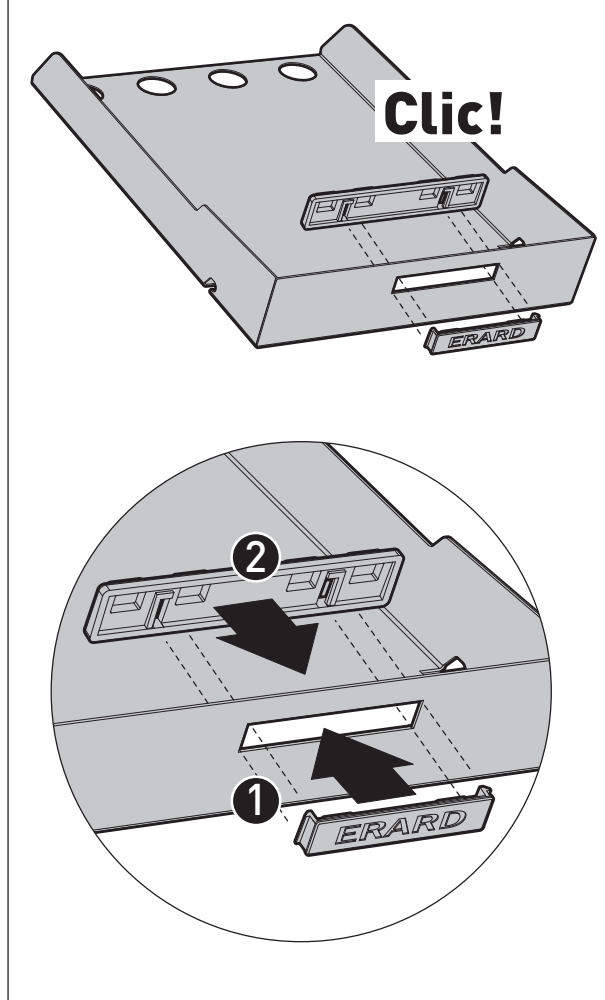
26 S



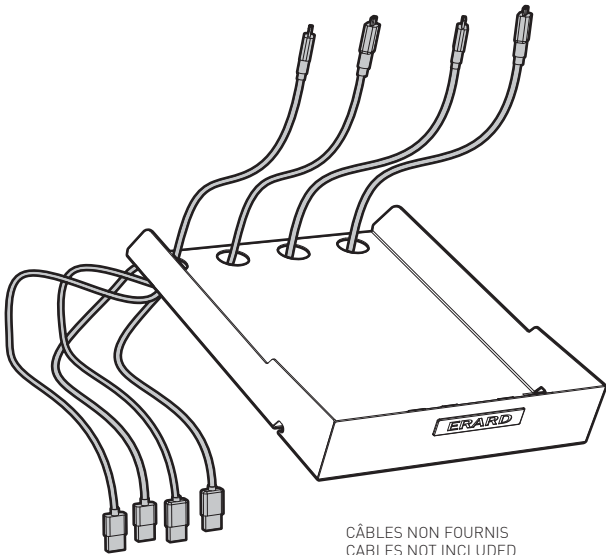
27 A + T + 11 x 2



28 N + O + P

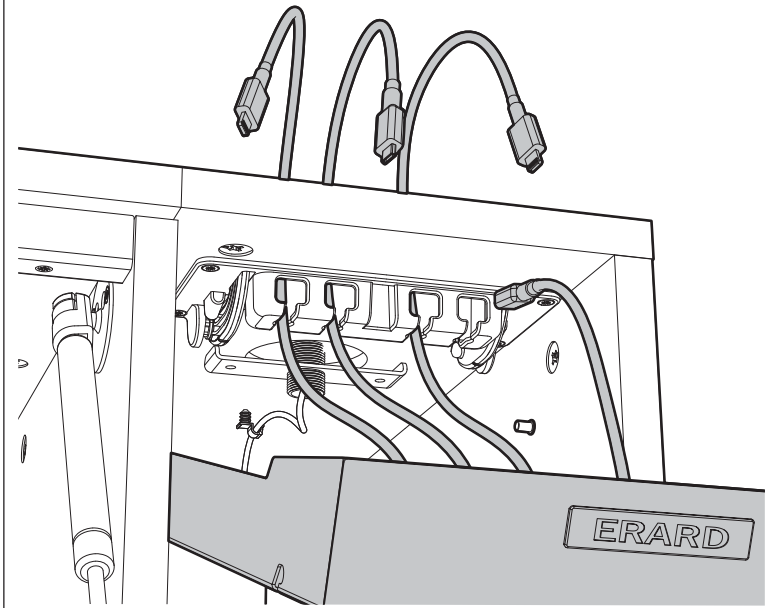


29

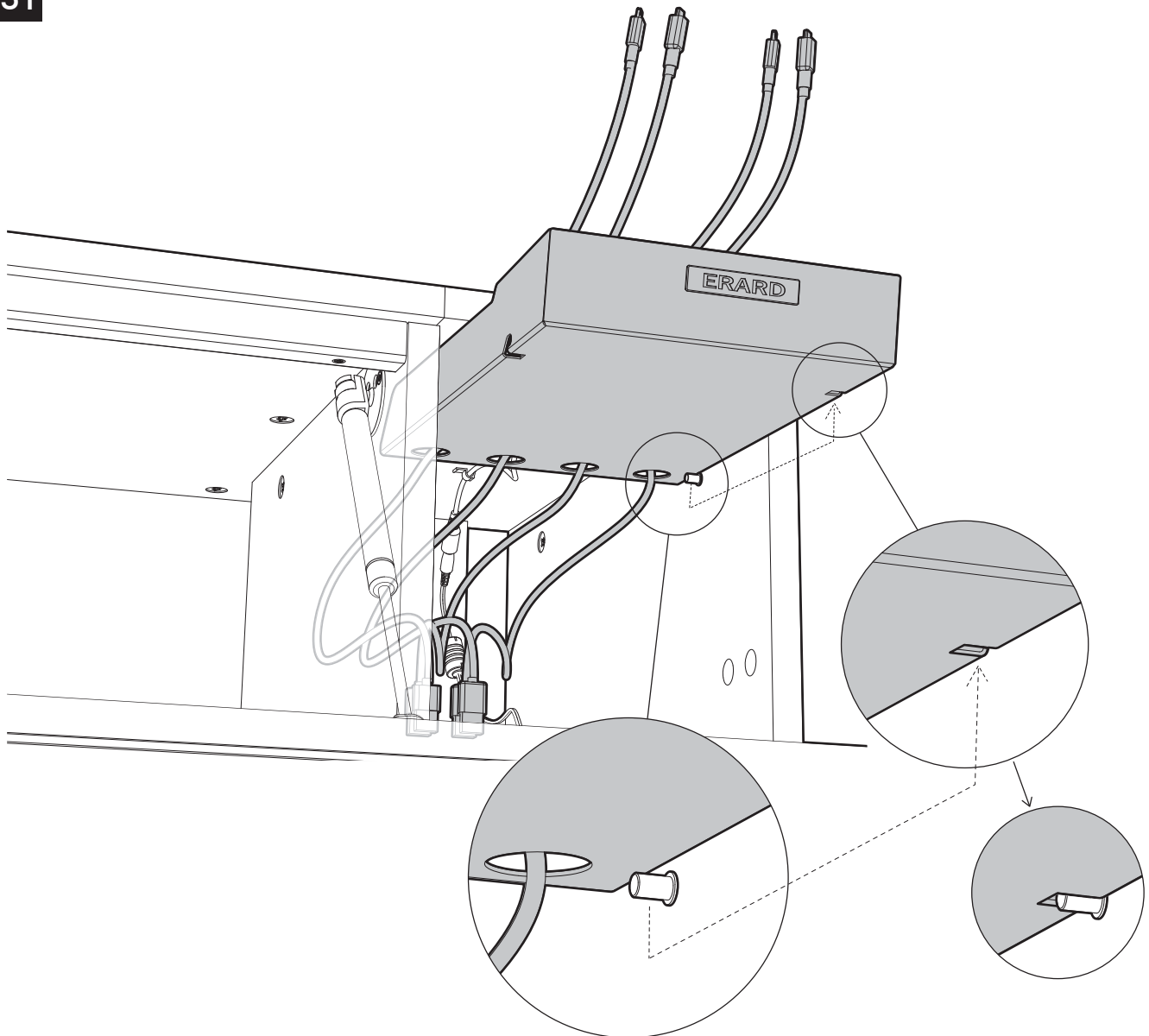


CÂBLES NON FOURNIS
 CABLES NOT INCLUDED
 KABEL SIND NICHT ENTHALTEN
 KABELS NIET GELEVERD
 CAVI NON FORNITI
 CABLES NO SUMINISTRADOS

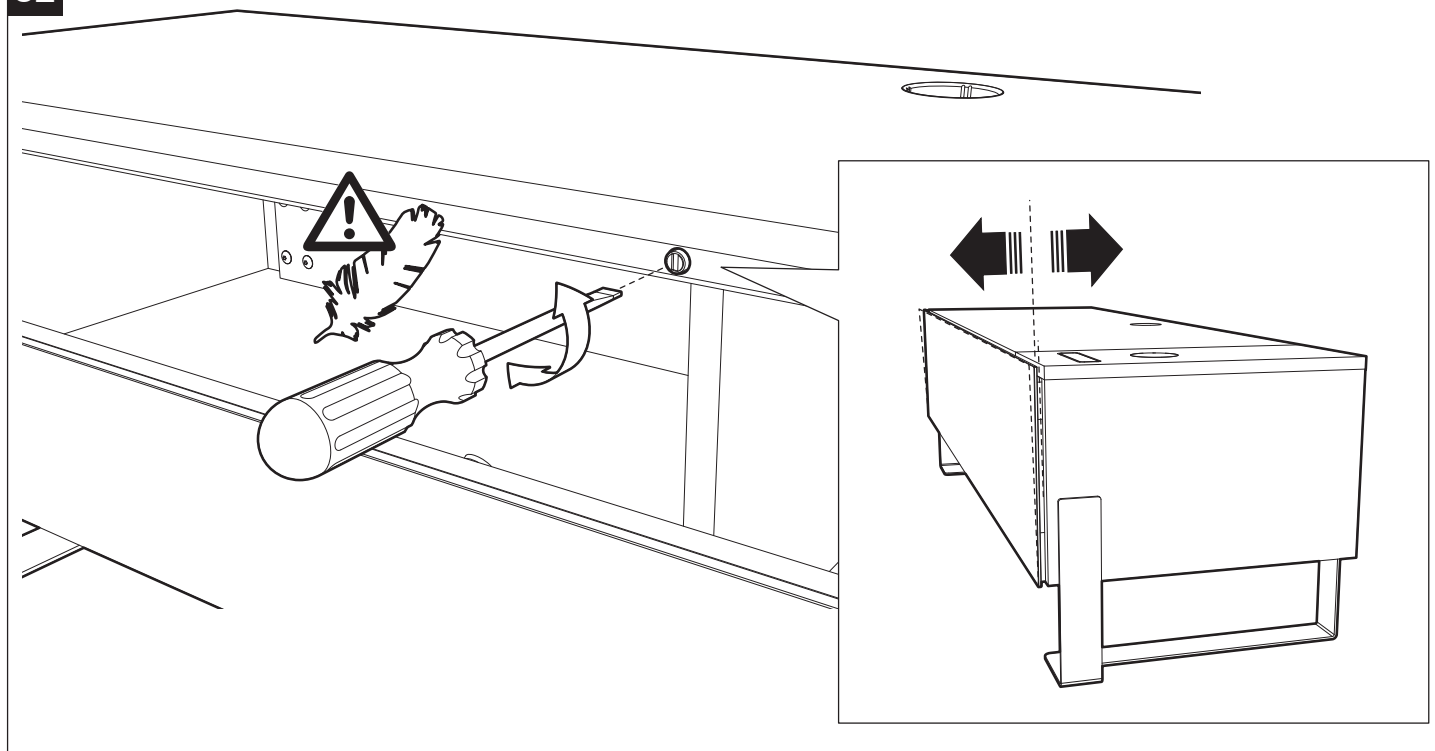
30



31

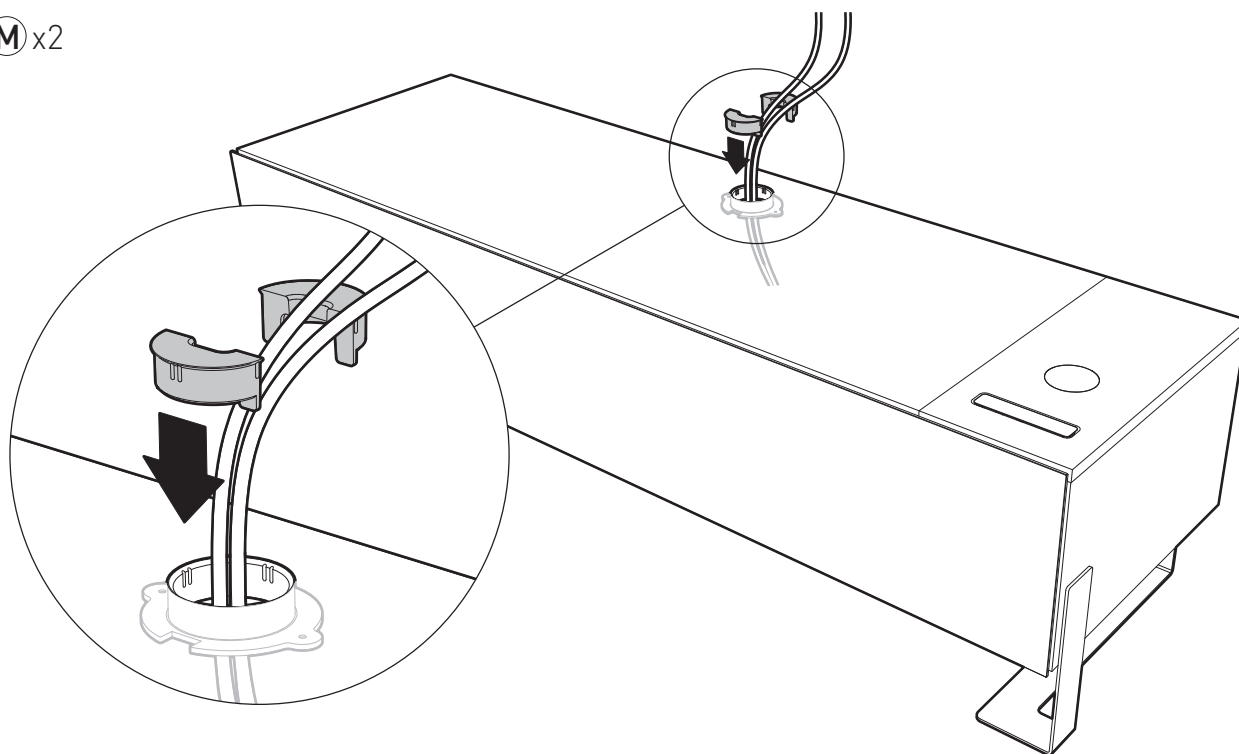


32



33

M x2



!

FR RECOMMANDATIONS D'ENTRETIEN

N'utiliser que de l'eau ou un produit nettoyant pour les vitres. Ne jamais utiliser un produit de nettoyage contenant de l'acétone, de l'essence ou de l'alcool ainsi que du White Spirit ou du diluant synthétique qui endommageraient le meuble.

GB CLEANING INSTRUCTIONS

Only use water or window cleaning product. Do not use cleaning solvent with acetone, oil, white spirit or synthetic thinner as these will damage the tv stand.

DE PFLEGE- ANLEITUNGEN

Benutzen nur Wasser oder Glasreinigungsmittel. Benutzen Sie keine azetonhaltigen, essenzhaltigen, alkoholhaltigen Reinigungsmitteln, Terpentinersatz oder synthetischen Auflösungsmitteln da Möbel beschädigen könnten.

NL REINIGINGS- INSTRUCTIES

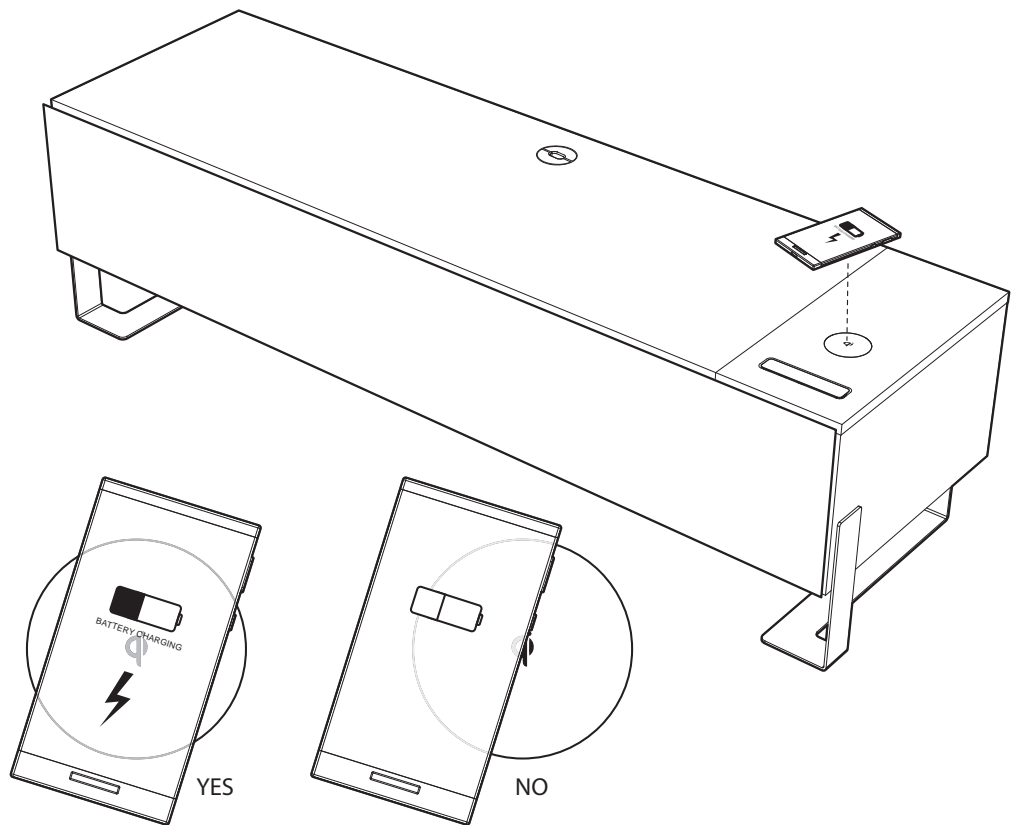
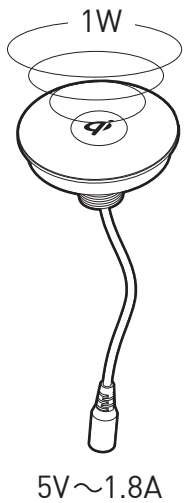
Gebruik alleen een ruitenreiniger of water. Gebruik nooit producten op basis van aceton, benzine, terpentijn of andere synthetische verdunningsmiddelen, daar deze producten het meubel kunnen beschadigen.

IT RACCOMANDAZIONE DI MANUTENZIONE

Usa che l'acqua o un prodotto pulito per le vetri. Non mai utilizzare un prodotto di pulito contenenti dell'acetone, della benzina o dell'alcool o sole del Bianco spirito o del diluente Sintetiche.

ES INSTRUCCIONES DE LIMPIEZA

Utilizar solamente agua o producto para cristal. No utilizar productos a base de alcohol, acetona, esencia, aguarrás o sintético diluyente soluciones que dañarían el mueble.



FR

CONSIGNES DE SÉCURITÉ

- N'utilisez le chargeur que dans les buts pour lesquels il a été conçu. Une utilisation inappropriée peut entraîner des risques d'incendie, d'explosions ou d'autres dangers.
- Afin d'éviter tout risque de choc électrique, ne cherchez pas à démonter le bloc d'alimentation relié au 220 V. Ne pas exposer à l'humidité.
- Assurez-vous que le cordon d'alimentation n'est jamais écrasé, ni endommagé.
- N'utilisez jamais un chargeur ni son bloc d'alimentation s'ils sont endommagés.
- Assurez-vous qu'aucun objet inflammable ne se trouve à proximité de l'appareil pendant son fonctionnement.
- Lors de la charge la température ambiante ne doit pas dépasser 40°.
- N'essayez pas de charger des batteries endommagées, non rechargeables ou encore un appareil ne portant pas le logo Qi.
- Ne posez pas d'objets métalliques (clés, pièces...) sur le disque Qi.
- En cas de dysfonctionnement, arrêtez immédiatement l'appareil. N'essayez jamais de réparer l'appareil par vous-même. Une réparation mal faite peut entraîner des dommages et des dysfonctionnements.
- Utilisez seulement un chiffon doux et sec pour nettoyer l'appareil.
- N'utilisez le chargeur qu'en intérieur.
- Votre chargeur est doublement isolé. Par conséquent, aucune terre n'est nécessaire. Vérifiez toujours que la tension secteur convient à cet appareil et qu'elle ne dépasse pas la tension d'alimentation indiquée sur la plaque signalétique de l'appareil.
- Evacuation des appareils électriques : cet appareil ne doit pas être évacué avec les déchets ménagers. Veuillez faire évacuer votre chargeur par l'intermédiaire d'un prestataire agréé ou par votre décharge municipale. Respectez les directives d'évacuations en vigueur. En cas de doute, demandez conseil auprès de votre décharge municipale.
- Ce produit est recyclable, il est soumis à un dispositif de responsabilité élargie du producteur et de collecte séparée.



DÉCLARATION DE CONFORMITÉ UE

- Par la présente, ERARD déclare que le produit de charge SMART CHARGER Qi référencé 908900 inclus dans ce meuble est conforme aux exigences essentielles et aux autres dispositions pertinentes des directives en vigueur. La déclaration de conformité est consultable à l'adresse suivante : WWW.ERARD.COM/DECLA/DCXX8900.PDF

GB

SAFETY INSTRUCTIONS

- Only use the charger for its intended purpose. Inappropriate use can result in the risk of fire, explosions or other dangers.
- In order to avoid any risk of an electric shock, do not try to take apart the power supply linked to 220 V. Do not expose to damp.
- Ensure that the power cable is never squashed or damaged.
- Never use charger or its power supply if they are damaged.
- Ensure that no inflammable project is in close proximity to the device whilst it is in operation.
- The ambient temperature should not exceed 40° during charging.
- Do not try to recharge damaged or non-rechargeable batteries or devices that do not display the Qi logo.
- Do not place metal objects (keys, coins...) on the Qi disk.
- Stop the device immediately if it does not appear to be functioning correctly. Never try to repair the device yourself. Poorly-managed repair can lead to damage and incorrect functioning of the device.
- Only use a soft, dry cloth to clean cloth to clean the device.
- Only use the charger inside.
- Your charger benefits from double insulation. As a result, no earth is required. Always check that the mains power supply is suitable for this device and that it does not exceed the voltage indicated on the data plate of the device.
- Disposal of electrical devices: this device should not be disposed of with household waste. Dispose of your charger by using facilities provided by an accredited third party or your local waste recycling centre. Respect the disposal guidelines in place. If you have any doubts, ask for advice at your local recycling centre.
- This product is recyclable and is subject to the wider responsibilities of the producer and selective collection.



EU COMPLIANCE DECLARATION

ERARD hereby declares that the SMART CHARGER Qi reference 908900 charging product included in this unit complies with essential requirements and with other relevant aspects of the directives in effect. The declaration of compliance can be consulted at the following address: WWW.ERARD.COM/DECLA/DCXX8900.PDF

DE

SICHERHEITSVORSCHRIFTEN

- Das Ladegerät nur für den vorgesehenen Zweck benutzen. Eine unsachgemäße Benutzung kann zu Brand-, Explosionsgefahr oder anderen Risiken führen.
- Um Stromschlaggefahr zu vermeiden, das 220 V-Netzteil nicht zu demontieren versuchen. Keiner Feuchtigkeit aussetzen.
- Vergewissern Sie sich, dass das Kabel nicht gequetscht oder beschädigt wurde.
- Benutzen Sie Ladegerät und Netzteil nicht, wenn diese beschädigt sind.
- Vergewissern Sie sich, dass sich in der Nähe des Geräts während des Betriebs kein entzündlicher Gegenstand befindet.
- Beim Laden darf die Umgebungstemperatur maximal 40° betragen.
- Versuchen Sie nicht, beschädigte Batterien, nicht aufladbare Batterien oder ein Gerät, das kein Qi-Logo aufweist, zu laden.
- Legen Sie keine metallischen Gegenstände (Schlüssel, Metallteile...) auf die Qi-Disc.
- Sollten Störungen auftreten, das Gerät sofort abschalten. Versuchen Sie niemals, das Gerät eigenständig zu reparieren. Eine nicht fachgerechte Reparatur kann zu weiteren Schäden und Störungen führen.
- Benutzen Sie zur Reinigung des Geräts ein weiches, trockenes Tuch.
- Benutzen Sie das Ladegerät nur im Innenbereich.
- Ihr Ladegerät ist doppelt isoliert. Folglich ist keine Erdung erforderlich. Stellen Sie grundsätzlich sicher, dass die Netzspannung für das Gerät geeignet ist und diese nicht größer als die auf dem Typenschild des Geräts angegebene Versorgungsspannung ist.
- Entsorgung von Elektrogeräten: Dieses Gerät darf nicht im Hausmüll entsorgt werden. Lassen Sie Ihr Ladegerät über einen zugelassenen Dienstleister oder von Ihrem städtischen Entsorgungsbetrieb entsorgen. Beachten Sie die geltenden Entsorgungsrichtlinien. Wenden Sie sich in Zweifelsfällen an Ihren städtischen Entsorgungsbetrieb.
- Dieses Produkt ist recyclingfähig. Es unterliegt einer erweiterten Herstellerverantwortung und der Entsorgung über ein Abfallsortiersystem.



CE EU-Konformitätserklärung

- ERARD erklärt hiermit, dass das in diesem Gebrauchsgut enthaltene Ladeprodukt SMART CHARGER Qi mit der Artikelnummer 908900, mit den wesentlichen Anforderungen der geltenden Richtlinien und anderer einschlägiger Bestimmungen übereinstimmt. Die Konformitätserklärung kann unter folgender Adresse eingesehen werden: WWW.ERARD.COM/DECLA/DCXX8900.PDF

IT

ISTRUZIONI DI SICUREZZA

- Utilizzare il caricatore unicamente agli scopi per i quali è stato progettato.
- Un uso inappropriato può causare rischi di incendio, esplosione o altri pericoli.
- Al fine di evitare qualsiasi rischio di scariche elettriche, non provare a smontare l'alimentatore collegato alla rete 220 V. Non esporre all'umidità.
- Assicurarsi che il cavo di alimentazione non sia mai schiacciato o danneggiato.
- Non utilizzare mai un caricatore o il suo alimentatore se sono danneggiati.
- Assicurarsi che nessun oggetto infiammabile si trovi in prossimità dell'apparecchio durante il suo funzionamento.
- Durante la carica la temperatura ambiente non deve superare i 40 °C.
- Non provare a caricare batterie danneggiate, non ricaricabili o un apparecchio senza il logo Qi.
- Non appoggiare oggetti metallici (chiavi, monete...) sul disco Qi.
- In caso di malfunzionamento, spegnere immediatamente l'apparecchio. Non provare mai a riparare l'apparecchio autonomamente. Una riparazione non correttamente eseguita può causare danni e malfunzionamenti.
- Utilizzare unicamente un panno morbido e asciutto per pulire l'apparecchio.
- Utilizzare il caricatore unicamente all'interno.
- Il caricatore è doppiamente isolato. Di conseguenza non è necessaria la messa a terra. Verificare sempre che la tensione di rete sia adatta a questo apparecchio e che non superi la tensione di alimentazione indicata sulla targhetta segnaletica dell'apparecchio.
- Smaltimento degli apparecchi elettrici: questo apparecchio non deve essere smaltito con i rifiuti domestici. Far smaltire il caricatore da un'impresa di smaltimento autorizzata oppure dalla discarica comunale. Rispettare le direttive di smaltimento in vigore. In caso di dubbio, chiedere consulenza presso la discarica comunale.
- Questo prodotto è riciclabile. È soggetto a un regime di responsabilità estesa del produttore e di raccolta differenziata.



CE DICHIARAZIONE DI CONFORMITÀ

- Con la presente, ERARD dichiara che il prodotto di carica SMART CHARGER Qi, con referenza 908900, incluso in questo mobile è conforme ai requisiti essenziali e alle altre disposizioni pertinenti delle direttive in vigore. La dichiarazione di conformità può essere consultata al seguente indirizzo: WWW.ERARD.COM/DECLA/DCXX8900.PDF

NL

VEILIGHEIDINSTRUCTIES

- Gebruik de oplader alleen voor de doeleinden waarvoor deze is ontworpen.
- Onjuist gebruik kan leiden tot brand, ontploffing of andere gevaren.
- Probeer de voedingseenheid die op de 220 V is aangesloten niet te demonteren om het risico op elektrische schokken te vermijden. Stel het apparaat niet bloot aan vocht.
- Zorg ervoor dat het netsnoer nooit wordt verpletterd of beschadigd.
- Gebruik nooit een oplader of zijn voedingsblok als deze beschadigd is.
- Zorg ervoor dat er zich tijdens het gebruik geen ontvlambare voorwerpen in de buurt van het apparaat bevinden.
- Tijdens het opladen mag de omgevingstemperatuur niet hoger zijn dan 40 °C.
- Probeer geen beschadigde, niet-oplaadbare batterijen op te laden of apparaten zonder het Qi-Logo.
- Plaats geen metalen voorwerpen (sleutels, munten ...) op de Qi-schijf.
- Stop onmiddellijk het apparaat in geval van storing. Probeer het apparaat nooit zelf te repareren. Een slecht uitgevoerde reparatie kan schade en storingen veroorzaken.
- Gebruik alleen een zachte, droge doek om het apparaat schoon te maken.
- Gebruik de oplader alleen binnenshuis.
- Uw oplader is dubbel geïsoleerd. Daarom is een aarding niet nodig. Controleer altijd of de netspanning geschikt is voor dit apparaat en of deze de voedingsspanning overschrijdt die wordt aangegeven op het typeplaatje van het apparaat.
- Elektrische apparaten afvoeren: dit apparaat mag niet met het huisvuil worden weggegooid. Laat uw oplader afvoeren door een erkende serviceaanbieder of via uw gemeentelijke recyclingepark. Volg de richtlijnen voor de afvoering. Win in geval van twijfel advies in bij uw gemeentelijke recyclingepark.
- Dit product is recyclebaar en onderhevig aan een uitgebreide producentenverantwoordelijkheid en afzonderlijke inzameling.



CE EU-CONFORMITEITSVERKLARING

- ERARD verklaart hierbij dat het SMART CHARGER Qi-laadproduct met referentie 908900 waarnaar in dit apparaat wordt verwezen, voldoet aan de essentiële vereisten en andere relevante bepalingen van de toepasselijke richtlijnen. De conformiteitsverklaring kan worden geraadpleegd op het volgende adres: WWW.ERARD.COM/DECLA/DCXX8900.PDF

ES

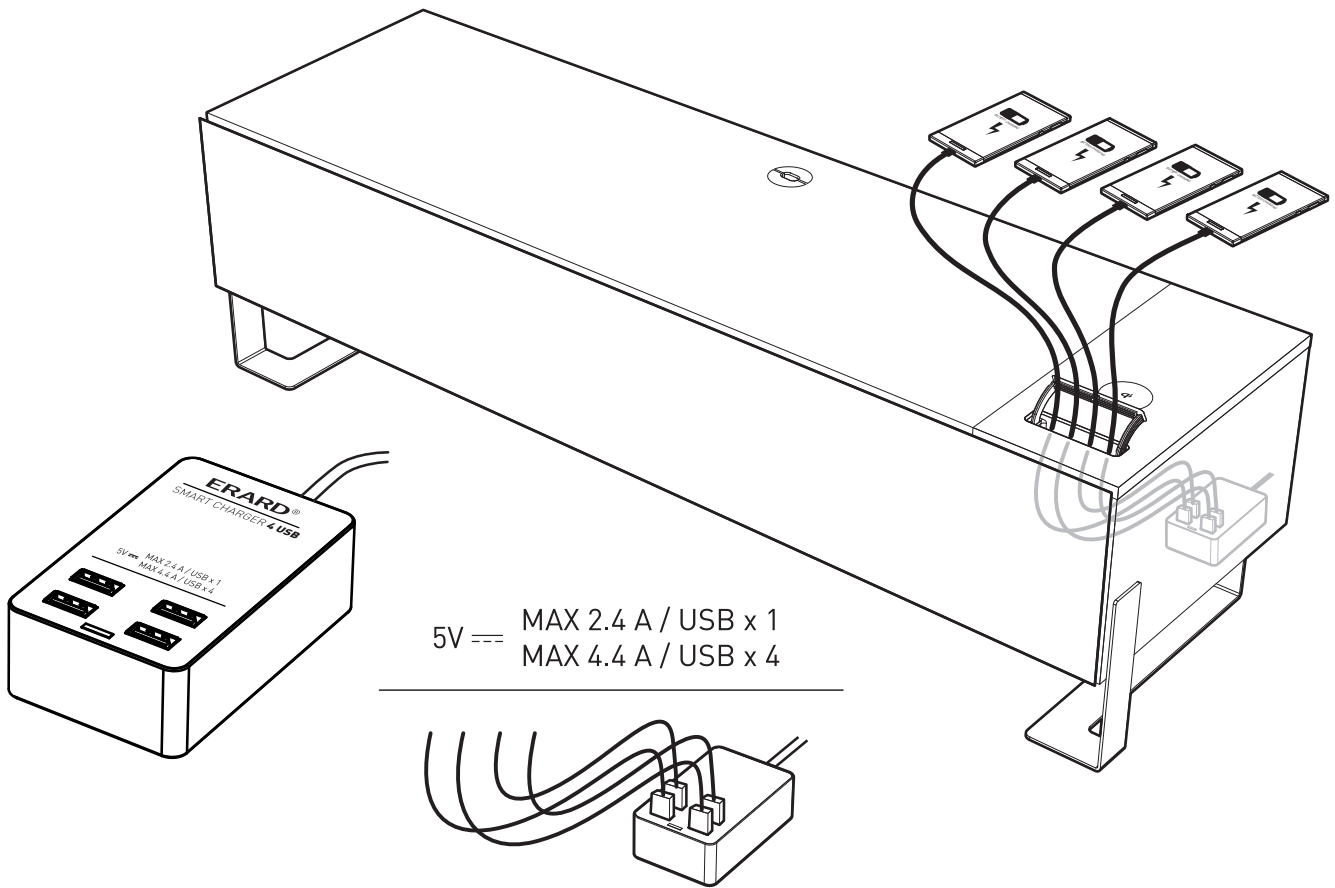
CONSIGNAS DE SEGURIDAD

- Utilice el cargador solamente con el fin para el que fue creado. Una utilización inadecuada puede ocasionar riesgos de incendio, explosiones u otros peligros.
- Con el fin de evitar todo riesgo de choque eléctrico, no intente desmontar el bloque de alimentación conectado a los 220 V. No exponerlo a la humedad.
- Asegúrese de que el cordón de alimentación no esté nunca aplastado ni estropeado.
- No utilice nunca un cargador ni su bloque de alimentación si estuviesen estropeados.
- Asegúrese de que ningún objeto inflamable se encuentre cerca del aparato durante su funcionamiento.
- Durante la carga, la temperatura ambiente no debe sobrepasar los 40°.
- No intente cargar baterías dañadas, no recargables, ni tampoco un aparato que no lleve el logotipo Qi.
- No coloque objetos metálicos (llaves, piezas...) en el disco Qi.
- En caso de mal funcionamiento, pare inmediatamente el aparato. No intente nunca reparar el aparato usted mismo. Una reparación mal hecha puede ocasionar daños y malos funcionamientos.
- Utilice solamente un paño suave y seco para limpiar el aparato.
- Utilice el cargador solamente en el interior.
- Su cargador dispone de un doble aislamiento. Por consiguiente, no es necesaria ninguna tierra. Compruebe siempre que la tensión del sector conviene a este aparato y que no supera la tensión de alimentación indicada en la placa descriptiva del aparato.
- Evacuación de los aparatos eléctricos: este aparato no debe evacuarse con los residuos domésticos. Mande evacuar su cargador por medio de un prestador de servicios autorizado o por su vertedero municipal. Respetar las directivas de evacuación vigentes. Si tiene alguna duda, pida consejo dirigiéndose a su vertedero municipal.
- Este producto es reciclable, está sujeto a un dispositivo de responsabilidad ampliada del productor y de recogida por separado.



CE DECLARACIÓN DE CONFORMIDAD UE

- Por la presente, ERARD declara que el producto de carga SMART CHARGER Qi referenciado 908900 incluido en este mueble se ajusta a las exigencias esenciales y a las demás disposiciones pertinentes de las directivas en vigor. La declaración de conformidad puede consultarse en la siguiente dirección: WWW.ERARD.COM/DECLA/DCXX8900.PDF



FR

CONSIGNES DE SÉCURITÉ

- N'utilisez le chargeur que dans les buts pour lesquels il a été conçu. Une utilisation inappropriée peut entraîner des risques d'incendie, d'explosions ou d'autres dangers.
- Afin d'éviter tout risque de choc électrique, ne cherchez pas à démonter le chargeur. Ne pas exposer à l'humidité.
- Assurez-vous que le cordon d'alimentation n'est jamais écrasé, ni endommagé.
- N'utilisez jamais un chargeur endommagé.
- Ne jamais débrancher l'appareil en tirant sur le cordon.
- Assurez-vous qu'aucun objet inflammable ne se trouve à proximité de l'appareil pendant son fonctionnement.
- Lors de la charge la température ambiante ne doit pas dépasser 40°.
- N'essayez pas de charger des batteries endommagées ou des batteries non rechargeables.
- En cas de dysfonctionnement, arrêtez immédiatement l'appareil. N'essayez jamais de réparer l'appareil par vous-même. Une réparation mal faite peut entraîner des dommages et des dysfonctionnements.
- Utilisez seulement un chiffon doux et sec pour nettoyer l'appareil.
- N'utilisez le chargeur qu'en intérieur.
- Votre chargeur est doublement isolé. Par conséquent, aucun câble de terre n'est nécessaire. Vérifiez toujours que la tension secteur convient à cet appareil et qu'elle ne dépasse pas la tension d'alimentation indiquée sur la plaque signalétique de l'appareil.
- Evacuation des appareils électriques : cet appareil ne doit pas être évacué avec les déchets ménagers. Veuillez faire évacuer votre chargeur par l'intermédiaire d'un prestataire agréé ou par votre décharge municipale. Respectez les directives d'évacuations en vigueur. En cas de doute, demandez conseil auprès de votre décharge municipale.
- Ce produit est recyclable, il est soumis à un dispositif de responsabilité élargie du producteur et de collecte séparée.



CE DÉCLARATION DE CONFORMITÉ UE

- Par la présente, ERARD déclare que le produit de charges SMART CHARGER 4 USB référencé 908904 inclus dans ce meuble est conforme aux exigences essentielles et aux autres dispositions pertinentes des directives en vigueur. La déclaration de conformité 20170927170816 / 20170927170904 est consultable à l'adresse suivante : WWW.ERARD.COM/DECLA/DCxx8904.pdf

GB

SAFETY INSTRUCTIONS

- Only use the charger for its intended purpose. Inappropriate use can result in the risk of fire, explosions or other dangers.
- In order to avoid any risk of an electric shock, do not attempt to disassemble the charger. Do not expose to damp.
- Ensure that the power cable is never squashed or damaged.
- Never use a damaged charger.
- Never unplug the appliance by pulling on the cord.
- Ensure that no inflammable project is in close proximity to the device whilst it is in operation.
- The ambient temperature should not exceed 40° during charging.
- Do not attempt to recharge damaged or non-rechargeable batteries.
- In case of malfunction, stop the device immediately. Never try to repair the unit yourself. A poorly made repair can cause damage and malfunctions.
- Only use a soft, dry cloth to clean cloth to clean the device.
- Only use the charger inside.
- Your charger benefits from double insulation. As a result, no earth is required. Always check that the mains power supply is suitable for this device and that it does not exceed the voltage indicated on the data plate of the device.
- Disposal of electrical devices: this device should not be disposed of with household waste. Dispose of your charger by using facilities provided by an accredited third party or your local waste recycling centre. Respect the disposal guidelines in place. If you have any doubts, ask for advice at your local recycling centre.
- This product is recyclable and is subject to the wider responsibilities of the producer and selective collection.



CE EU COMPLIANCE DECLARATION

ERARD hereby declares that the SMART CHARGER Qi reference 908900 charging product included in this unit complies with essential requirements and with other relevant aspects of the directives in effect. The declaration of compliance 20170927170816 / 20170927170904 can be consulted at the following address: WWW.ERARD.COM/DECLA/DCxx8904.PDF

DE

SICHERHEITSVORSCHRIFTEN

- Das Ladegerät nur für den vorgesehenen Zweck benutzen. Eine unsachgemäße Benutzung kann zu Brand-, Explosionsgefahr oder anderen Risiken führen.
- Um die Gefahr eines Stromschlags zu vermeiden, sollten Sie das Ladegerät nicht auseinandernehmen. Setzen Sie das Gerät nicht der Feuchtigkeit aus.
- Vergewissern Sie sich, dass das Kabel nicht gequetscht oder beschädigt wurde.
- Verwenden Sie niemals ein beschädigtes Ladegerät.
- Trennen Sie das Gerät niemals durch Ziehen am Kabel vom Stromnetz.

- Vergewissern Sie sich, dass sich in der Nähe des Geräts während des Betriebs kein entzündlicher Gegenstand befindet.

- Beim Laden darf die Umgebungstemperatur maximal 40° betragen.
- Versuchen Sie nicht, beschädigte oder nicht wiederaufladbare Batterien aufzuladen.

- Sollten Störungen auftreten, das Gerät sofort abschalten. Versuchen Sie niemals, das Gerät eigenständig zu reparieren. Eine nicht fachgerechte Reparatur kann zu weiteren Schäden und Störungen führen.

- Benutzen Sie zur Reinigung des Geräts ein weiches, trockenes Tuch.
- Benutzen Sie das Ladegerät nur im Innenbereich.

- Ihr Ladegerät ist doppelt isoliert. Folglich ist kein Erdungskabel erforderlich. Stellen Sie grundsätzlich sicher, dass die Netzspannung für das Gerät geeignet ist und diese nicht größer als die auf dem Typenschild des Geräts angegebene Versorgungsspannung ist.

- Entsorgung von Elektrogeräten: Dieses Gerät darf nicht im Hausmüll entsorgt werden. Lassen Sie Ihr Ladegerät über einen zugelassenen Dienstleister oder von Ihrem städtischen Entsorgungsbetrieb entsorgen. Beachten Sie die geltenden Entsorgungsrichtlinien. Wenden Sie sich in Zweifelsfällen an Ihren städtischen Entsorgungsbetrieb.

- Dieses Produkt ist recyclingfähig. Es unterliegt einer erweiterten Herstellerverantwortung und der Entsorgung über ein Abfallsortiersystem.



EU-Konformitätserklärung

- ERARD erklärt hiermit, dass das in diesem Gebrauchsgut enthaltene Ladeprodukt SMART CHARGER 4 USB mit der Artikelnummer 908904, mit den wesentlichen Anforderungen der geltenden Richtlinien und anderer einschlägiger Bestimmungen übereinstimmt. Die Konformitätserklärung 20170927170816 / 20170927170904 kann unter folgender Adresse eingesehen werden: WWW.ERARD.COM/DECLA/DCxx8904.pdf

IT

ISTRUZIONI DI SICUREZZA

- Utilizzare il caricatore unicamente agli scopi per i quali è stato progettato. Un uso inappropriato può causare rischi di incendio, esplosione o altri pericoli.
- Per evitare qualsiasi rischio di scossa elettrica, non provate a smontare il caricatore. Non esporre all'umidità.
- Assicurarsi che il cavo di alimentazione non sia mai schiacciato o danneggiato.
- Non utilizzate mai un caricatore danneggiato.
- Non scollegare mai il dispositivo tirando il cavo.
- Assicurarsi che nessun oggetto infiammabile si trovi in prossimità dell'apparecchio durante il suo funzionamento.
- Durante la carica la temperatura ambiente non deve superare i 40 °C.
- Non provate a caricare delle batterie danneggiate o non ricaricabili.
- In caso di malfunzionamento, spegnere immediatamente l'apparecchio. Non provare mai a riparare l'apparecchio autonomamente. Una riparazione non correttamente eseguita può causare danni e malfunzionamenti.
- Utilizzare unicamente un panno morbido e asciutto per pulire l'apparecchio.
- Utilizzare il caricatore unicamente all'interno.
- Il caricatore è doppiamente isolato. Di conseguenza, non è necessaria la messa a terra. Verificare sempre che la tensione di rete sia adatta a questo apparecchio e che non superi la tensione di alimentazione indicata sulla targhetta segnaletica dell'apparecchio.
- Smaltimento degli apparecchi elettrici: questo apparecchio non deve essere smaltito con i rifiuti domestici. Far smaltire il caricatore da un'impresa di smaltimento autorizzata oppure dalla discarica comunale. Rispettare le direttive di smaltimento in vigore. In caso di dubbio, chiedere consulenza presso la discarica comunale.
- Questo prodotto è riciclabile. È soggetto a un regime di responsabilità estesa del produttore e di raccolta differenziata.



DICHIARAZIONE DI CONFORMITÀ

- Con la presente, ERARD dichiara che il prodotto di cariche SMART CHARGER 4 USB, con referenza 908904, incluso in questo mobile è conforme ai requisiti essenziali e alle altre disposizioni pertinenti delle direttive in vigore. La dichiarazione di conformità 20170927170816 / 20170927170904 può essere consultata all'indirizzo seguente: WWW.ERARD.COM/DECLA/DCxx8904.pdf

NL

VEILIGHEIDSISTRUCTIES

- Gebruik de oplader alleen voor de doeleinden waarvoor deze is ontworpen. Onjuist gebruik kan leiden tot brand, ontploffing of andere gevaren.
- Vermijd elektrische schokken en probeer de oplader niet te demonteren. Niet blootstellen aan vochtigheid.
- Zorg ervoor dat het netsnoer nooit wordt verpletterd of beschadigd.
- Nooit gebruiken met een beschadigde lader.
- Nooit loskoppelen van het apparaat door aan het snoer te trekken.
- Zorg ervoor dat er zich tijdens het gebruik geen ontvlambare voorwerpen in de buurt van het apparaat bevinden.
- Tijdens het opladen mag de omgevingstemperatuur niet hoger zijn dan 40 °C.
- Laad geen beschadigde of niet-herlaadbare batterijen op.
- Stop onmiddellijk het apparaat in geval van storing. Probeer het apparaat nooit zelf te repareren. Een slecht uitgevoerde reparatie kan schade en storingen veroorzaken.
- Gebruik alleen een zachte, droge doek om het apparaat schoon te maken.
- Gebruik de oplader alleen binnenshuis.
- Uw oplader is dubbel geïsoleerd. Daarom is geen aarding nodig.



Controleer altijd of de netspanning geschikt is voor dit apparaat en of deze de voedingsspanning overschrijdt die wordt aangegeven op het typeplaatje van het apparaat.

- Elektrische apparaten afvoeren: dit apparaat mag niet met het huisvuil worden weggegooid. Laat uw oplader afvoeren door een erkende serviceaanbieder of via uw gemeentelijke recyclingepark. Volg de richtlijnen voor de afvoering. Win in geval van twijfel advies in bij uw gemeentelijke recyclingepark.

- Dit product is recyclebaar en onderhevig aan een uitgebreide producentenverantwoordelijkheid en afzonderlijke inzameling.



EU-CONFORMITEITSVERKLARING

- ERARD verklaart hierbij dat het SMART CHARGER 4 USB-laadproduct met referentie 908904 waarnaar in dit apparaat wordt verwezen, voldoet aan de essentiële vereisten en andere relevante bepalingen van de toepasselijke richtlijnen. De conformiteitsverklaring 20170927170816/20170927170904 kan worden geraadpleegd op het volgende adres: WWW.ERARD.COM/DECLA/DCxx8904.pdf

ES

CONSIGNAS DE SEGURIDAD

- Utilice el cargador solamente con el fin para el que fue creado. Una utilización inadecuada puede ocasionar riesgos de incendio, explosiones u otros peligros.
- Para evitar todo riesgo de choque eléctrico, no intente desmontar el cargador. No lo exponga a la humedad.
- Asegúrese de que el cordón de alimentación no esté nunca aplastado ni estropeado.
- No utilice nunca un cargador estropeado.
- No desconecte nunca el aparato tirando del cable.
- Asegúrese de que ningún objeto inflamable se encuentre cerca del aparato durante su funcionamiento.
- Durante la carga, la temperatura ambiente no debe sobrepasar los 40°.
- No intente cargar baterías estropeadas o no recargables.
- En caso de mal funcionamiento, pare inmediatamente el aparato. No intente nunca reparar el aparato usted mismo. Una reparación mal hecha puede ocasionar daños y malos funcionamientos.
- Utilice solamente un paño suave y seco para limpiar el aparato.
- Utilice el cargador solamente en el interior.
- Su cargador dispone de un doble aislamiento. Por consiguiente, no es necesario ningún cable de toma de tierra. Compruebe siempre que la tensión del sector conviene a este aparato y que no supera la tensión de alimentación indicada en la placa descriptiva del aparato.
- Evacuación de los aparatos eléctricos: este aparato no debe evacuarse con los residuos domésticos. Mande evacuar su cargador por medio de un prestador de servicios autorizado o por su vertedero municipal. Respetar las directivas de evacuación vigentes. Si tiene alguna duda, pida consejo dirigiéndose a su vertedero municipal.
- Este producto es reciclable, está sujeto a un dispositivo de responsabilidad ampliada del productor y de recogida por separado.



DECLARACIÓN DE CONFORMIDAD UE

- Por la presente, ERARD declara que el producto de cargas SMART CHARGER 4 USB referenciado 908904 incluido en este mueble se ajusta a las exigencias esenciales y a las demás disposiciones pertinentes de las directivas vigentes. La declaración de conformidad 20170927170816 / 20170927170904 puede consultarse en la siguiente dirección: WWW.ERARD.COM/DECLA/DCxx8904.pdf

FR GARANTIE

Votre meuble ERARD a été soumis à tous les essais requis et remplit toutes les exigences de sécurité applicables. Il est garanti 10 ans à l'exception des composants électroniques (chargeur SMART 4USB et chargeur SMART Qi) qui sont garantis 2 ans contre tout défaut de fabrication. Les modalités d'exercice de la présente garantie sont précisées dans les « conditions générales de vente » et dans la « charte SAV-garantie » (disponibles sur simple demande ou consultables sur le site www.erard.com).

Conditions de garantie

Pour bénéficier de cette garantie, vous devez contacter le service consommateur (numéro vert : 0 800 40 40 60) et leur transmettre une copie de la facture originale précisant la date d'achat, le nom du revendeur ainsi que le bon de garantie indiquant le type de produit et son numéro de série.

Toutefois, la garantie ne couvre pas les cas suivants :

- Dommages dus à une cause extérieure à l'appareil notamment foudre, chute du produit, dégât des eaux, incendie, etc.
- Usure normale du matériel.
- Frais d'acheminement ainsi que tout dommage durant le transport, liés à l'exécution de cette garantie.
- Dommages causés par négligence, détériorations dues au stockage, installation défectueuse, utilisations anormales, contraire ou non conforme aux recommandations de ce manuel, modifications, réparations effectuées par des personnes non mandatées par ERARD, etc.

Recyclage en fin de vie

Pour contribuer à la protection de l'environnement, utiliser les méthodes d'élimination et de récupération des emballages appropriés.

Les cartons utilisés pour l'emballage de ce produit peuvent être recyclés ou réutilisés.

DE GARANTIE

Ihr Gebrauchsgut ERARD wurde den erforderlichen Prüfungen unterzogen und erfüllt alle geltenden Sicherheitsanforderungen. Es hat eine Garantie von 10 Jahren. Davon ausgenommen sind die elektronischen Bauteile (Ladegerät SMART 4USB und Ladegerät SMART Qi), die 2 Jahre Garantie auf Herstellungsfehler haben. Die Modalitäten zur Inanspruchnahme dieser Garantie sind in den "Allgemeinen Verkaufsbedingungen" und in der "Kundenservice- und Garantie-Charta" festgelegt (die Sie jederzeit bei uns anfordern können und zudem auf unserer Website www.erard.com finden).

Garantiebedingungen

Um diese Garantie geltend zu machen, wenden Sie sich bitte an unseren Kundenservice (Anruf innerhalb Frankreichs kostenlos unter der: +33 (0)4 72 46 16 26) und schicken ihm eine Kopie der Originalrechnung mit dem Kaufdatum und dem Namen des Händlers sowie die Garantiekarte mit der Angabe des Produkttyps und der Seriennummer. Die folgenden Fälle sind von der Garantie jedoch nicht abgedeckt:

- Schäden aufgrund äußerer Ursachen, insbesondere Blitzschlag, Herunterfallen des Produkts, Wasserschäden, Brand usw.
- Normale Abnutzungserscheinungen des Produkts.
- Transportkosten sowie alle Transportschäden in Zusammenhang mit der Ausführung der Garantie.
- Schäden durch Nachlässigkeit, Lagerungsschäden, falsches Installieren, unsachgemäßen Gebrauch, Gebrauch im Widerspruch mit oder abweichend von den Empfehlungen dieses Handbuchs, Reparaturen durch nicht von ERARD befugte Personen usw.

Recycling am Lebensende

Aus Gründen des Umweltschutzes beachten Sie beim Entsorgen der Verpackung stets die örtlichen Vorschriften und Recyclingmöglichkeiten.

Die für die Verpackung dieses Produkts verwendeten Kartons können dem Recycling zugeführt und weiter verwertet werden.

IT GARANZIA

Il vostro mobile ERARD è stato sottoposto a tutti test richiesti e soddisfa tutti i requisiti di sicurezza applicabili. Il mobile è garantito 10 anni a esclusione dei componenti elettronici (caricatore SMART 4USA e caricatore SMART Qi), che sono garantiti 2 anni contro tutti i difetti di fabbricazione. Le modalità di esercizio della presente garanzia sono precisate nelle "condizioni generali di vendita" e nel "contratto garanzia-SAV" (disponibile su richiesta o consultabile al sito www.erard.com).

Condizioni di garanzia

Per usufruire di questa garanzia, occorre contattare il servizio consumatori (numero verde: +33 (0)4 72 46 16 26) ed inoltrargli una copia della fattura originale precisando la data di acquisto, il nome del rivenditore nonché il buono di garanzia indicante il tipo di prodotto e il relativo numero di serie.

Tuttavia, la garanzia non copre i seguenti casi:

- Danni dovuti ad una causa esterna all'apparecchio, nella fattispecie, fulmine, caduta del prodotto, danni da acqua, incendio, ecc.
- Usura normale del materiale.
- Spese di inoltro e qualunque danno durante il trasporto, correlati con l'esecuzione di questa garanzia.
- Danni causati da negligenza, deterioramenti dovuti all'immagazzinaggio, all'installazione difettosa, ad utilizzo anomalo, contrario o non conforme alle raccomandazioni del presente manuale, modifiche, riparazioni effettuate da persone non autorizzate da ERARD, ecc.

Riciclaggio a fine vita

Per contribuire alla salvaguardia dell'ambiente, procedere con metodi adeguati di smaltimento e di recupero degli imballaggi.

I cartoni usati per l'imballaggio di questo prodotto possono essere riciclati o riutilizzati.

GB WARRANTY

Your ERARD tv stand has been subject to quality control and meets all of the applicable safety standards. It is guaranteed for 10 years, apart from the electronic components (SMART 4USB charger and SMART Qi) which are guaranteed for 2 years against any manufacturing defect. For details of the warranty procedure, please refer to the "General Terms of Sale" and the "After Sales Warranty Charter" [available on request or viewable on www.erard.com].

Terms of Warranty

To benefit from this guarantee, please contact our customer service (toll-free number : +33 (0)4 72 46 16 26) and supply us with a copy of the original invoice showing the date of purchase and the name of the dealer, as well as the certificate of guarantee indicating the product type and the serial number. The guarantee does not cover the following :

- Damage caused by an external cause, namely lightening, dropping the product, water damage, fire, etc.
- Replacement of consumable parts
- Transport expenses as well as any damage occurred during the transport, associated with the validity of this guarantee.
- Damage resulting from negligence, damage due to poor storage conditions, inappropriate installation, abnormal use, contrary to or nonconforming with the recommendations stipulated in this manual, repairs carried out by persons without the authorisation of ERARD, etc.

End-of-life recycling

To help to protect the environment, use the appropriate recycling and discarding methods for the packaging.

The boxes used for the packaging of this product may be recycled or re-used.

NL GARANTIE

Uw ERARD-meubel werd onderworpen aan alle vereiste tests en voldoet aan alle toepasselijke veiligheidsnormen. Het meubel geniet een garantie van 10 jaar met uitzondering van de elektronische componenten (SMART 4USB-oplader en SMART Qi-oplader) die een garantie genieten van 2 jaar tegen fabricagefouten. De modaliteiten om gebruik te maken van deze garantie worden beschreven in de "algemene verkoopvoorwaarden" en in het "handvest inzake garantie en dienst na verkoop" (beschikbaar op aanvraag of op de website www.erard.com).

Garantievoorwaarden

Om van deze garantie te genieten, moet u contact opnemen met de klantendienst (gratis nummer: 0 800 40 40 60) en stuur hen een kopie van de originele factuur waarop de datum van aankoop, de naam van de dealer is vermeld en het garantieformulier met vermelding van het type product en het serienummer.

De garantie dekt echter niet de volgende gevallen:

- Schade veroorzaakt door een externe oorzaak, zoals blikseminslag, vallen van het product, waterschade, brand, enz.
- Normale slijtage van de apparatuur.
- Verzendkosten en eventuele schade tijdens transport in verband met de uitvoering van deze garantie.
- Schade veroorzaakt door nalatigheid, verslechtering door opslag, verkeerde installatie, abnormaal gebruik, in strijd met of niet in overeenstemming met de aanbevelingen in deze handleiding, wijzigingen, reparaties uitgevoerd door personen die niet bevoegd zijn door ERARD, enz.

Recycling aan het einde van de levensduur

Gebruik geschikte afvoerings- en recyclingmethoden voor verpakkingen om het milieu te beschermen.

Dozen die worden gebruikt om dit product te verpakken, kunnen worden gerecycled of opnieuw worden gebruikt.

ES GARANTIA

Su mueble ERARD se sometió a todas las pruebas requeridas y cumple con todos los requisitos de seguridad aplicables. Tiene una garantía de 10 años, con excepción de los componentes electrónicos (cargador SMART 4USB y cargador SMART Qi) que están garantizados 2 años contra cualquier defecto de fabricación. Las modalidades de ejercicio de la presente garantía se especifican en las condiciones generales de venta y en la "carta SAV-garantía" (disponibles mediante pedido o en la página web www.erard.com).

Condiciones de garantía

Para beneficiarse de esta garantía, debe ponerse en contacto con el servicio de atención al cliente (número gratuito: +33 (0)4 72 46 16 26) y enviarse una copia de la factura original en la que conste la fecha de compra y el nombre del vendedor así como la ficha de garantía que indique el tipo de producto y su número de serie.

La garantía no cubre los casos siguientes :

- Daños producidos por una causa ajena al aparato sobre todo rayos, caída del producto, inundación, incendio, etc.
- Desgaste normal del material.
- Los gastos de envío así como cualquier año sufrido durante el transporte, vinculados a la ejecución de esta garantía.
- Daños causados por negligencia, deterioros producidos por el almacenamiento, instalación defectuosa, utilizaciones anormales, contrarias o que no cumplan las recomendaciones de este manual, modificaciones, reparaciones efectuadas por personas no autorizadas por ERARD, etc.

Reciclar al final de su vida útil

Para contribuir a la protección del medio ambiente, utilice los métodos de eliminación y de reciclaje apropiados para los embalajes.

Las cajas utilizadas para el embalaje de este producto pueden reciclarse o reutilizarse

Déclaration UE de Conformité – (Fr)

La société ERARD S.A.S. certifie et déclare sous sa seule responsabilité que le produit suivant :

(Désignation commerciale)

« **SMART CHARGER 4 USB** »

(Marque)

ERARD

(Type ou modèle)

Ref. 728904 / 908904 / 308904 / 208904

Est conforme aux exigences essentielles et aux autres dispositions pertinentes des directives et réglementations suivantes :

- **ROHS - 2011/65/UE** *Limitation d'utilisation de substances dangereuses dans les équipements électriques et électroniques.*
- **EMC - 2014/30/UE** *Compatibilité électromagnétique*
- **LVD - 2014/35/UE** *Basse tension*
- **ErP - 2009/125/UE** *Réglementation EC 278/2009 – Ecoconception.*

Par application des normes suivantes :

ROHS	<ul style="list-style-type: none"> ▪ EN 62321-3-1 :2013 ▪ EN 62321-5 :2013 ▪ EN 62321-4 :2013 ▪ EN 62321-7-2 :2017 ▪ EN 62321-7-1 :2015 ▪ EN 62321-6 :2015 ▪ EN 62321-8 :2017
EMC	<ul style="list-style-type: none"> ▪ EN 55032 :2015 ▪ EN 55024 :2010+A1 :2015 ▪ EN 61000-3-2 :2014 ▪ EN 61000-3-3 :2013
LVD	<ul style="list-style-type: none"> ▪ EN 60950-1 : 2006 +A11 :2009 +A1 : 2010 +A12 : 2011 +A2 : 2013
ErP	<ul style="list-style-type: none"> ▪ EN 50563+A1 : 2013, EN 50564 : 2011

Fait à Fontenay le Comte (85) France, le 10 octobre 2017

Olivier MEUNIER
Responsable d'activité



GB / DE / NL / IT / ES

La société ERARD S.A.S.
ZI du Moulin Fradet- Rue Michel Dugast - 85200 Fontenay le Comte
TEL : 02-51-51-02-97 - Email : info@erardconnect.fr



Déclaration UE de Conformité – (Fr)

La société ERARD S.A.S. certifie et déclare sous sa seule responsabilité que le produit suivant :

(Désignation commerciale)

« **SMART CHARGER Qi** » et son bloc d'alimentation
« **POWER SUPPLY FOR SMART CHARGER Qi** »

(Marque)

ERARD

(Type ou modèle)

Ref. 728900 / 908900 / 308900 / 208900

Est conforme aux exigences essentielles et aux autres dispositions pertinentes des directives et réglementations suivantes :

- **ROHS - 2011/65/UE** *Limitation d'utilisation de substances dangereuses dans les équipements électriques et électroniques.*
- **RED - 2014/53/UE** *Directive Radio Equipement.*
- **ErP - 2009/125/UE** *Réglementation EC 278/2009 – Ecoconception.*

Par application des normes suivantes :

ROHS	▪ EN 62321-3-1 :2013
RED	▪ EN 301489-1 V2.1.1 :2017 ▪ EN 301489- 3 V2.1.1 :2017 ▪ EN 300330 -1 V2.1.1 :2017 ▪ EN 60950-1 : 2006 +A11 :2009 +A1 : 2010 +A12 : 2011 +A2 : 2013
ErP	▪ EN 50563 : 2011, EN 50564 : 2011, EN62301 : 2011

Fait à Fontenay le Comte (85) France, le 10 octobre 2017

Olivier MEUNIER
Responsable d'activité



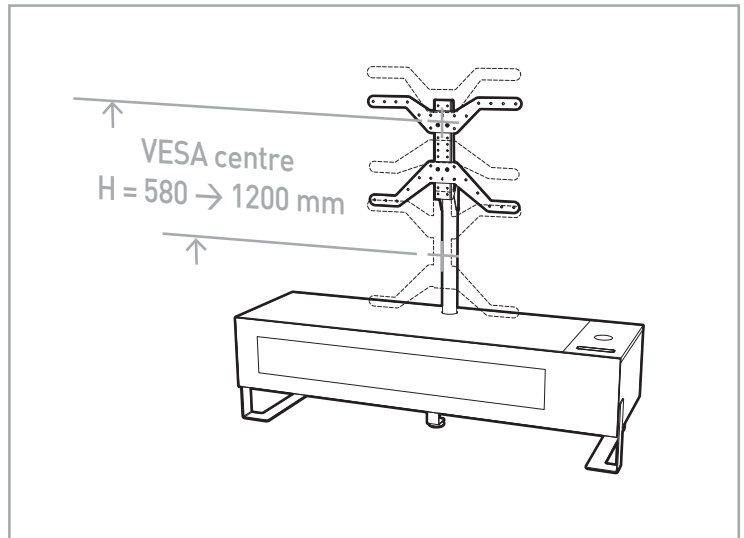
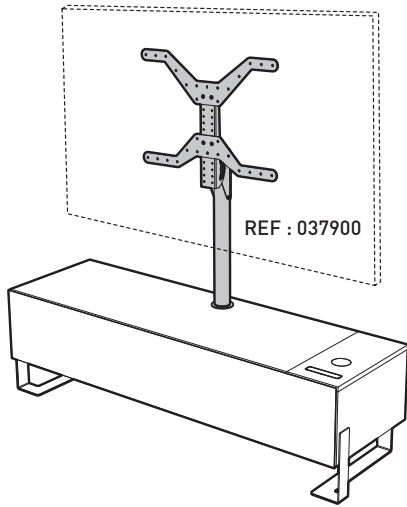
La société ERARD S.A.S.
ZI du Moulin Fradet- Rue Michel Dugast - 85200 Fontenay le Comte
TEL : 02-51-51-02-97 - Email : info@erardconnect.fr

GB / DE / NL / IT / ES



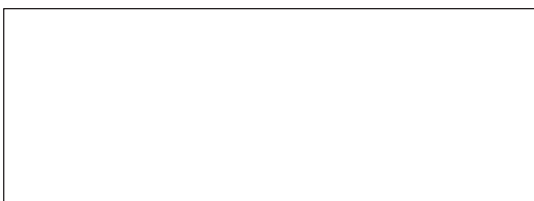
OPTION

NAGACOLONNE XL REF : 037900



XL 40"-75"
102-190cm
50 KG

WWW.ERARD.COM



VOUS AVEZ BESOIN DE CONSEILS?
YOU NEED HELP ?

N° Vert 0 800 40 40 60

APPEL GRATUIT DEPUIS UN POSTE FIXE

INTERNATIONAL : +33(0) 472 46 16 26

CONÇU EN FRANCE / FABRIQUÉ EN EUROPE (UE)
DESIGNED IN FRANCE / MADE IN EUROPE (EU)



ERARD - ZI de Chavanoz, 4 route de la Plaine 38236 PONT DE CHERUY cedex - FRANCE