

# Pied pour Sonos Era 300

Le pied conçu sur mesure pour le Sonos Era 300 maintient l'enceinte bien en place.

- Hauteur fixe optimale pour les enceintes surround de home cinéma.
- Assemblage facile.
- Un passe-câble intégré au montant du pied dissimule le câble d'alimentation de l'enceinte afin de faciliter la gestion des câbles.

**Remarque:** Pour retrouver toute la sélection de pieds d'enceinte, de fixations murales et de câbles compatibles Sonos, consultez la section [Accessoires](#) de notre site Internet.

## Contenu du carton

Chaque pied pour Sonos Era 300 est constitué des éléments suivants:

- 1 socle de pied
- 1 montant de pied
- 1 plateforme pour enceinte
- 1 cache pour montant de pied
- Un kit pour fixation murale avec 4 vis (2 longues, 2 courtes), 1 rondelle

**Remarque:** L'enceinte Sonos est vendue séparément.

## Ce dont vous avez besoin

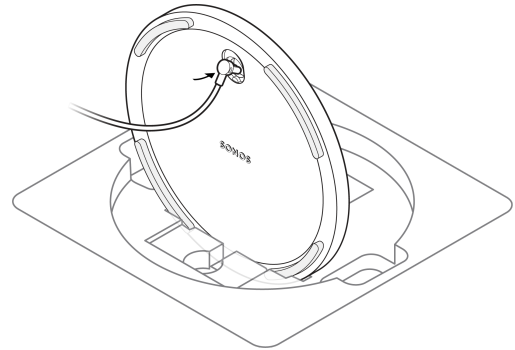
- Un tournevis cruciforme

# Configuration

---

1

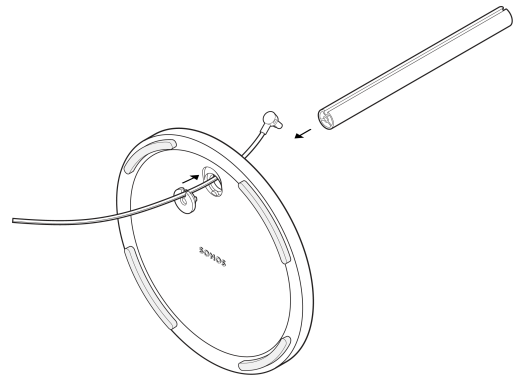
Sortez le contenu de la boîte, puis placez le socle dans l'encoche de l'emballage afin de le stabiliser pour les étapes suivantes. Faites passer l'extrémité du câble d'alimentation qui se branche au Sonos Era 300 par l'ouverture du socle du pied, et dans le passe-câble du montant du pied.



**Attention:** Ce pied ne doit être utilisé qu'avec le Sonos Era 300.

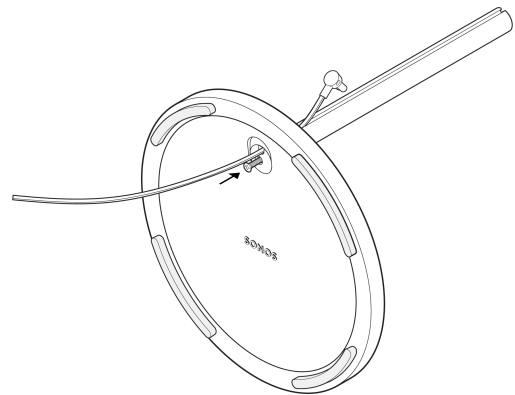
2

Positionnez la rondelle avec les goupilles d'alignement orientées vers l'intérieur. Puis alignez le montant du pied avec le socle, en utilisant les goupilles d'alignement pour vous guider.



3

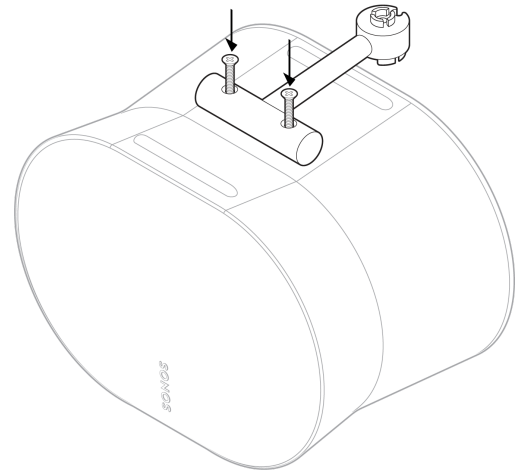
Fixez le socle (avec la rondelle) au montant du pied à l'aide d'une longue vis (fournie) et d'un tournevis cruciforme. Vérifiez que le câble peut toujours glisser sans être contraint.



---

4

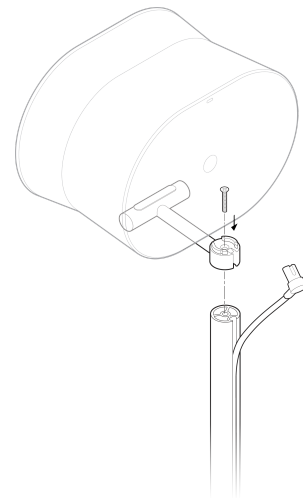
Fixez le support d'enceinte au bas de l'enceinte à l'aide de 2 vis courtes (fournies).



---

5

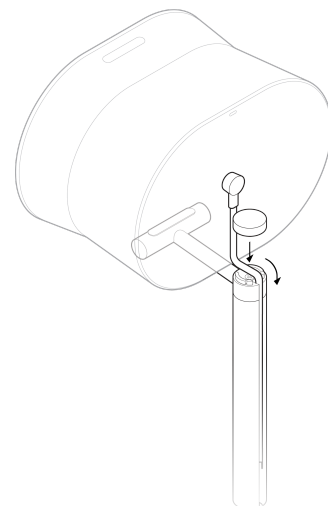
Fixez le support de l'enceinte au montant du pied à l'aide d'une vis longue (fournie). Puis branchez le câble d'alimentation à l'enceinte. Vous aurez peut-être besoin d'une autre personne pour tenir l'enceinte pour cette étape.



---

6

Emboîtez le cache sur le haut du montant pour cacher le câble d'alimentation. Faites attention à ne pas pincer le câble. Puis insérez le câble d'alimentation dans le passe-câble prévu à cet effet dans le montant, en procédant du haut vers le bas.



---

7

Placez le pied où vous le souhaitez.  
Branchez l'enceinte sur une prise  
électrique, puis dissimulez l'excédent  
de câble sous le socle du pied.

