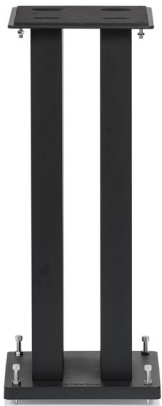
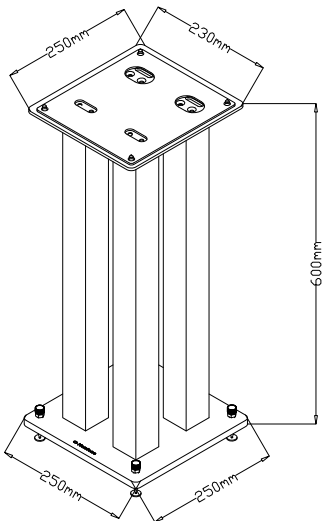


STYLUM SQUARE



DIMENSIONS



DESIGN

Finition : *Noir / Noir*

Structure : *Base en fonte avec tube métallique (noir/blanc/argent, 3 couleurs disponibles)*

CHARGE MAXIMALE

Pied : *30 kg*

DIMENSIONS UTILES

Dimensions externes (L x H x P) : *250 x 600 x 250mm*

Poids : *13,7 kg*

CONDITIONNEMENT

Quantité/carton : *2 unités (une paire par carton)*

Type : *Carton blanc*

Dimensions (L x H x P) : *635 x 150 x 320 mm*

Poids brut : *29,3 kg*

TAILLE / POIDS MAXIMUM



COULEURS



Noir satiné



Blanc satiné



Argent satiné

SKU: *NORSTYSQBKS*
EAN: *3700795180495*

SKU: *NORSTYSQWTS*
EAN: *3700795180525*

SKU: *NORSTYSQRS*
EAN: *3700795180518*

DANS LA MEME GAMME



Stylum I



Stylum II



Stylum III



Stylum Max



Stylum S

NorStone

WWW.NORSTONE-DESIGN.COM