



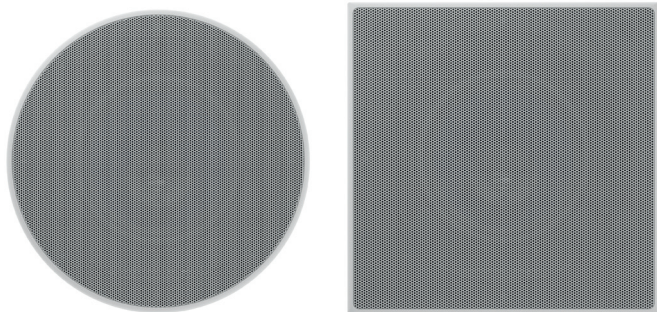
Membrane de **20 cm** en **fibre aramide Bleu**, pour allier qualité sonore et discrétion

Tweeter orientable avec technologie Swirl Nautilus, pour associer rendu sonore d'exception et liberté d'installation

Fixations rapides «QuickDog», pour faciliter l'installation

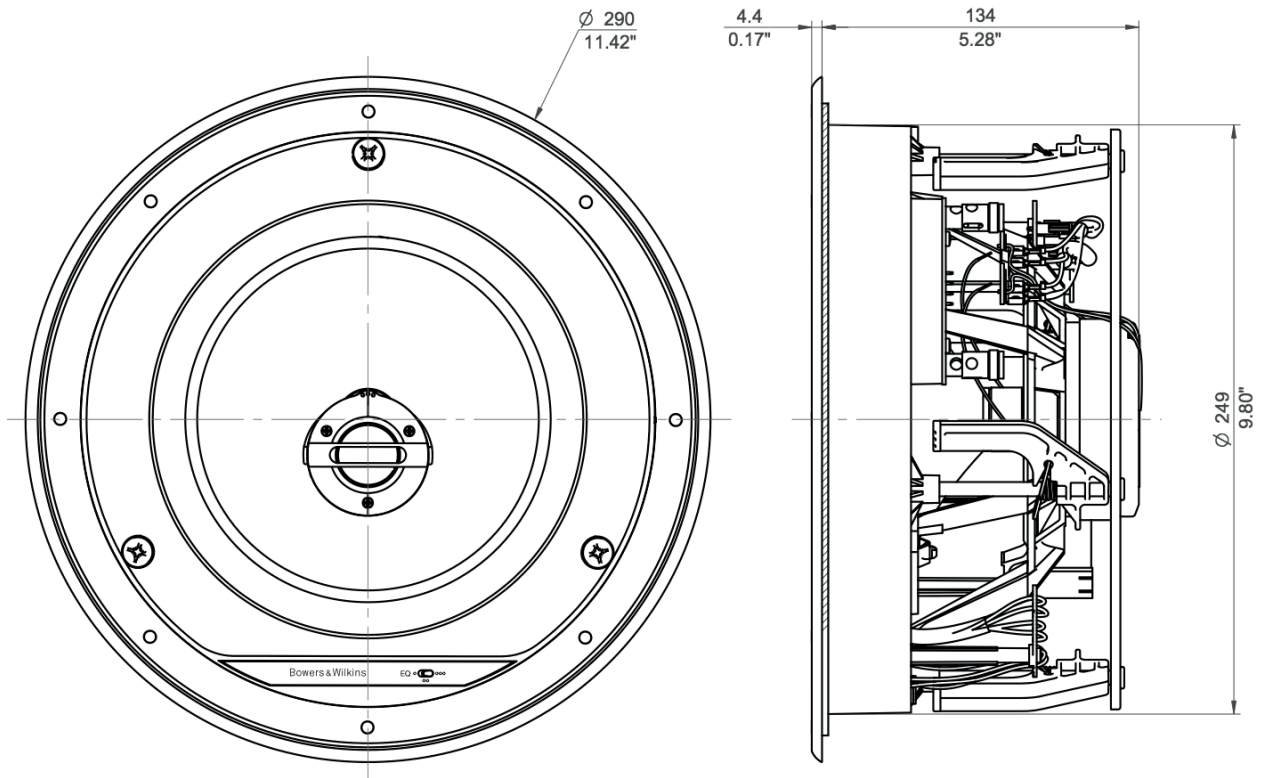
Sélecteur d'égalisation à 3 positions pour un ajustement acoustique optimal de l'enceinte

Caractéristiques Techniques



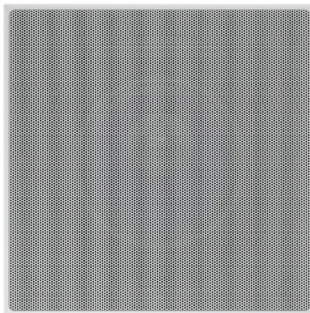
Description	Enceinte 2 voies encastrable au plafond
Haut-parleurs	Tweeter Swirl Nautilus 25 mm en aluminium et orientable Membrane Medium/basse en fibre aramide bleu 200 mm
Gamme de fréquence (-6dB)	35 Hz - 50 KHz
Sensibilité	88 dB (2.83V, 1 m)
Impédance Nominale	8 Ω (4.5 Ω min.)
Puissance admissible	25 - 130 W
Côtes d'encastrement	Ø 250 mm
Profondeur d'encastrement	134 mm
Affleurement frontal	4 mm
Poids Net	2.9 Kg
Kit de pré-montage	PMK C8
Boîte d'encastrement	BB 6C
Boîte d'encastrement pour paroi lourde	BB 165C

Schémas Techniques



Accessoires en option

Square Grill 68



Grille carrée pour haut-parleur 8"

Kit PMK C8



Kit pour emplacement des enceintes avant pose du parement

BackBox BB6C



Boîte d'encastrement pour une installation sur paroi légère

BackBox BB165C



Boîte d'encastrement pour une installation sur paroi lourde