



elipson® | A2700

GAMME RÉFÉRENCE
AMPLIFICATEUR DE PUISSANCE

REFERENCE SERIES
POWER AMPLIFIER



MANUEL D'UTILISATION
USER MANUAL

www.elipson.com



ATTENTION

**ASSUREZ-VOUS DE LIRE CE MANUEL D'UTILISATION
AVANT DE METTRE SOUS TENSION OU DE BRANCHER
CET AMPLIFICATEUR DE PUISSANCE.**

Cher client,

Félicitations pour votre acquisition. L'amplificateur de puissance A2700 est le complément parfait du préamplificateur P1. Il amplifie avec une facilité déconcertante tout signal dans son intégralité grâce à sa forte capacité d'amplification : 400 W RMS sous 8 Ohm, 700 W RMS sous 4 Ohms et surtout 900W en régime impulsionnelle sous 2 Ohms. Modulable il peut être bridgé en mono et offrir 1400 W RMS (2500 W crête) sous 8 Ohms et ce sans emballement thermique

Ainsi cet amplificateur peut driver l'ensemble des enceintes du marché.

Au-delà de sa puissance et de sa modularité, ce sont aussi les techniques employées qui impressionnent : orientées vers la minimisation du bruit de fond et de la distorsion car ce sont des éléments essentiels du respect de l'intensité des notes au service de la musicalité.

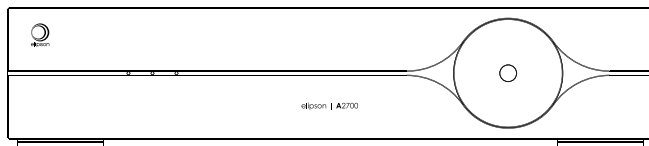
Une main de fer dans un gant de velours c'est vraiment ce qui caractérise notre amplificateur, vous permettant ainsi de retrouver l'expérience live d'un concert dans toute sa complexité et sa finesse.

SOMMAIRE

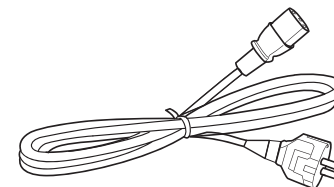
I. INFORMATIONS GÉNÉRALES :	5	III. INFORMATIONS ADDITIONNELLES :	15
- Déballage et emballage des éléments	6	- Phase secteur	15
- Utilisation, panneau avant	8	- Temps de mise en fonction	15
- Les entrées, panneau arrière	9	- Racker son appareil	15
- Précautions avant branchement	10	- En cas de panne	16
		- Garantie	17
II. BRANCHEMENTS :	11	IV. CARACTÉRISTIQUES	18
- Alimentation secteur	11		
- Connexion au préamplificateur	11	V. CONDITIONS DE SÉCURITÉ	20
- Connexion aux enceintes	12		
- Trigger	14		

I. INFORMATION GÉNÉRALES

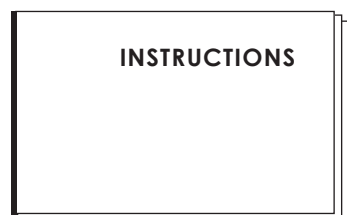
DANS L'EMBALLAGE VOUS Y TROUVEREZ :



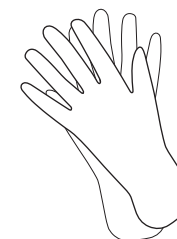
L'amplificateur Elipson A2700



Le câble d'alimentation secteur



La notice d'utilisation



Une paire de gants

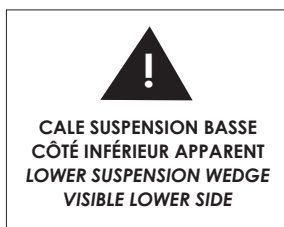


Nous vous recommandons vivement de conserver cet emballage et ce manuel pour une utilisation future.

DÉBALLAGE ET REMBALLAGE DES ÉLÉMENTS

Dans son emballage, votre appareil est pris en étau entre deux films de suspension pour garantir un maintien optimal de l'appareil durant son transport. L'emballage est constitué de deux cales, dites cales basse et haute qui doivent être mises dans le sens suggéré par le texte inscrit sur celles-ci :

- 1** Positionnez **la cale basse** dans le carton de telle sorte à ce que l'inscription suivante soit apparente :



- 2** Placez l'appareil, bien centré, sur le film de suspension sur cette première cale.

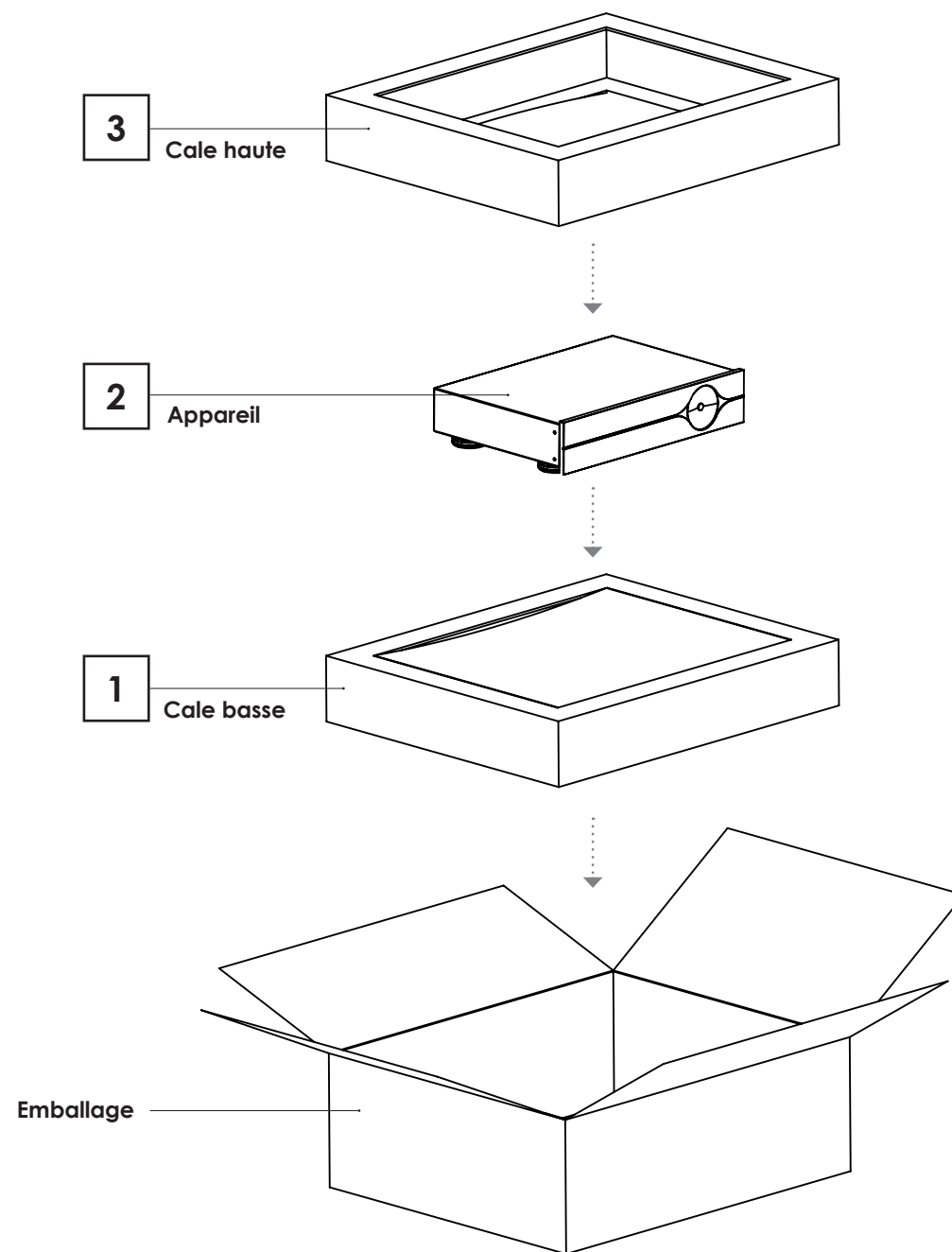
- 3** Positionnez **la cale haute** dans le carton de telle sorte à ce que l'inscription suivante soit apparente :



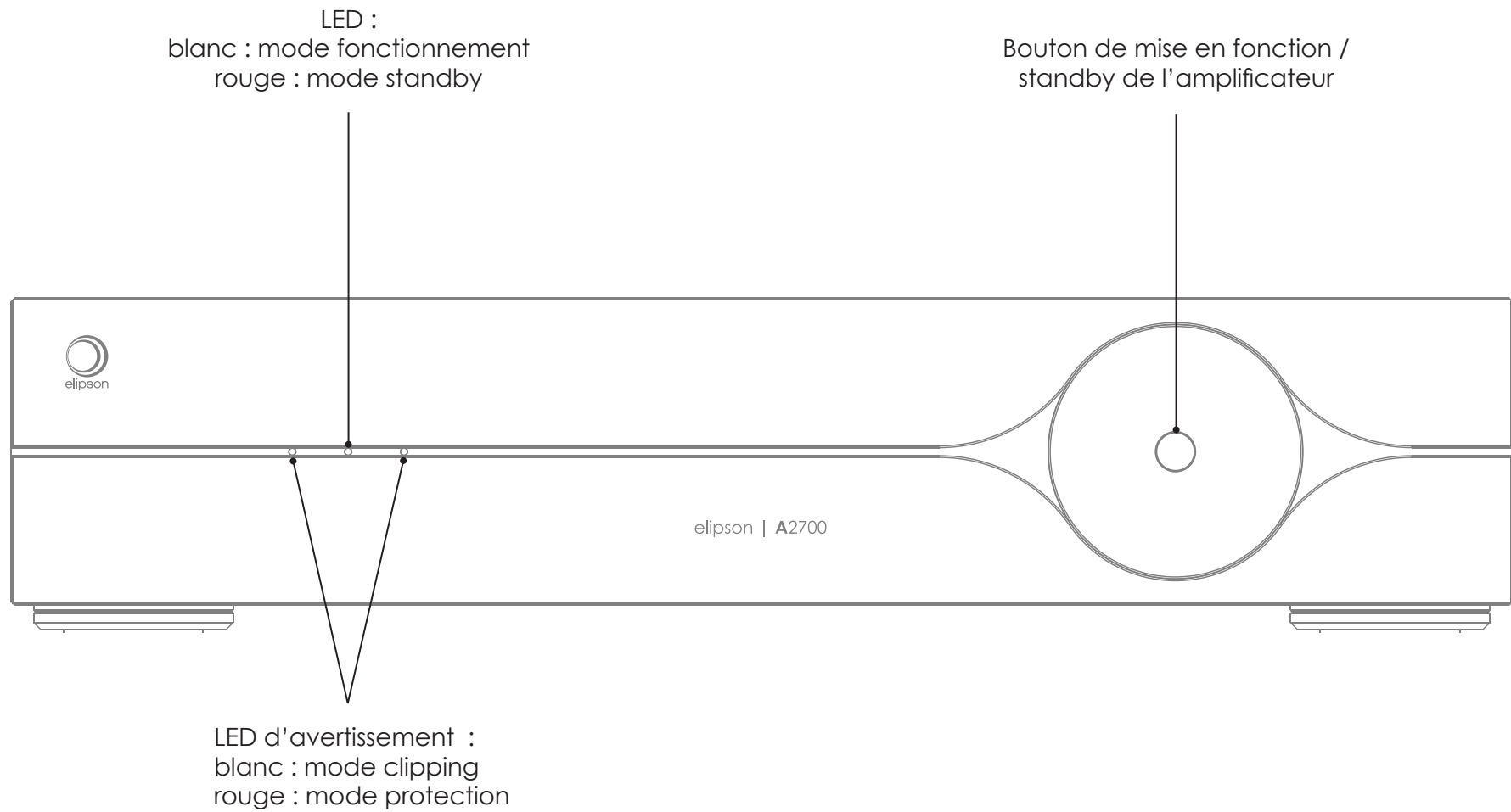
L'appareil est alors pris en étau entre les deux films plastiques de suspension pour garantir un maintien parfait.



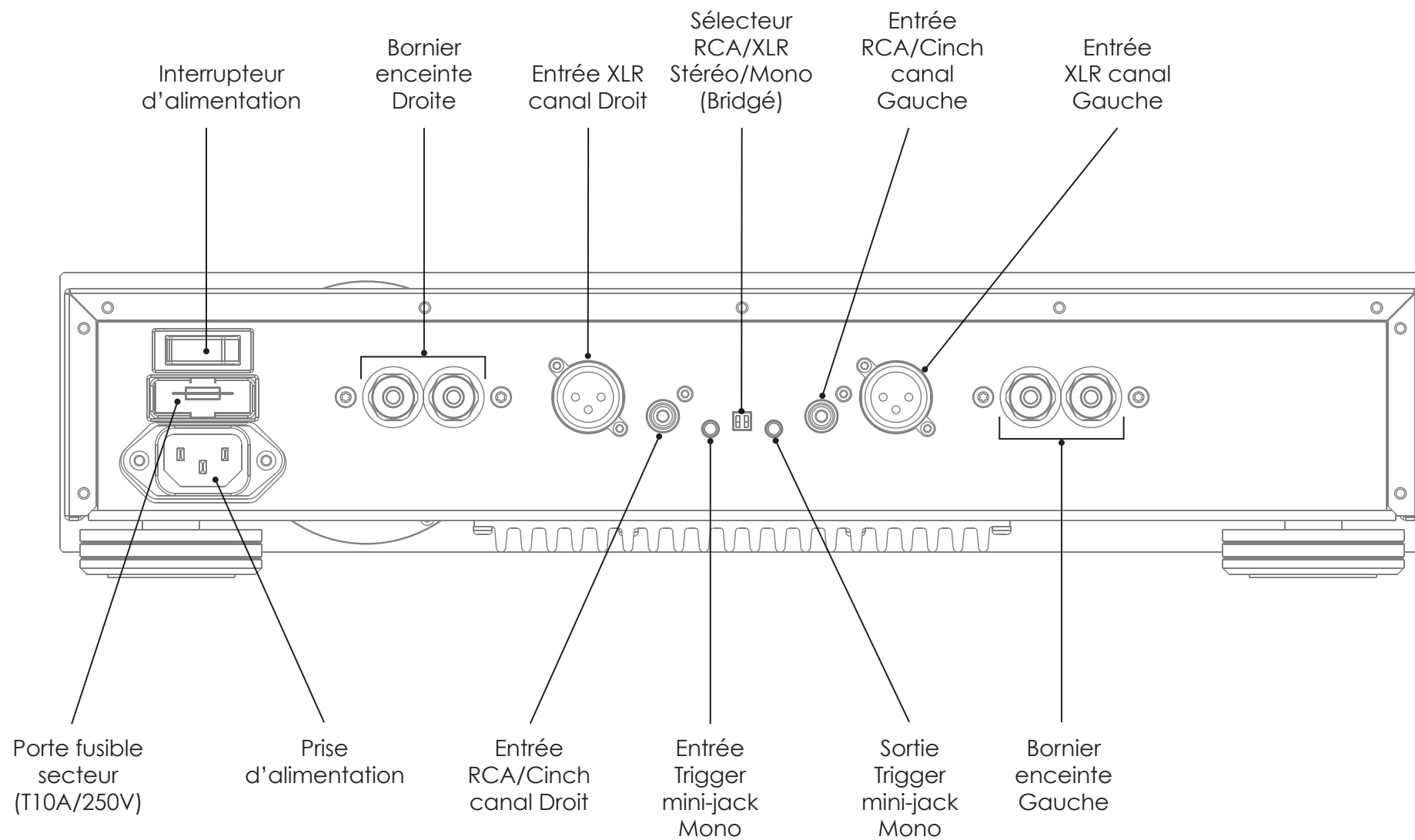
Bien respecter l'ordre des cales sinon l'appareil ne sera plus protégé pendant son transport.



UTILISATION, PANNEAU AVANT



LES ENTRÉES, PANNEAU ARRIÈRE





PRÉCAUTIONS AVANT BRANCHEMENT

Toujours éteindre l'alimentation de votre amplificateur et de votre préamplificateur avant d'effectuer toute connexion. Avant de remettre en marche votre amplificateur et votre préamplificateur, assurez-vous que le volume de votre préamplificateur soit au minimum et qu'aucun court-circuit ne soit présent au niveau du câblage.

N'oubliez pas les problèmes de refroidissement car une mauvaise circulation d'air réduira la durée de vie de l'amplificateur (laissez 50 mm sur les côtés et au-dessus de l'appareil). Lorsque vous décidez de l'emplacement final, gardez à l'esprit qu'il doit y avoir suffisamment d'espace derrière l'amplificateur pour y placer les câbles des haut-parleurs / enceintes et les câbles de raccordement.

II. BRANCHEMENTS

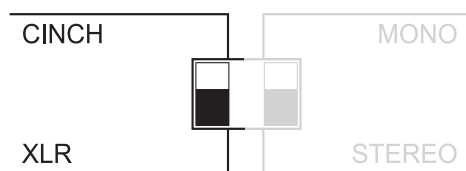
ALIMENTATION SECTEUR

Branchez l'extrémité femelle du câble secteur fourni dans le connecteur d'alimentation situé sur le panneau arrière, et connectez l'autre extrémité à une prise murale. Si ce câble n'est pas adapté à vos prises électriques, veuillez contacter votre revendeur.

CONNEXION AU PRÉAMPLIFICATEUR

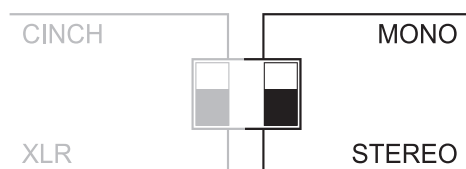
Liaison RCA/CINCH ou XLR :

Connectez le A2700 au préamplificateur en utilisant soit les entrées asymétriques RCA/CINCH gauche et droite, soit les entrées symétriques XLR gauche et droite en fonction de votre équipement.



Utilisation en mode Stéréo :

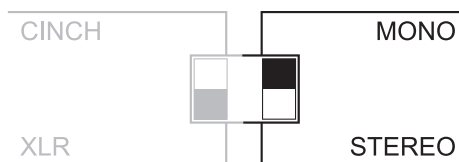
Dans la configuration stéréo, placez le curseur en position "STEREO".



Utilisation en mode Mono / Bridgé :

Dans cette configuration mono, placez le curseur en position "MONO", enfin connectez le A2700 à l'une des sorties de votre préamplificateur en utilisant impérativement l'entrée asymétrique RCA/CINCH gauche (LEFT/MONO) , soit l'entrée symétrique XLR gauche (LEFT/MONO) selon votre sélection.

Veillez à bien respecter les canaux droit et gauche entre votre préamplificateur, vos amplificateurs et vos enceintes pour garantir une image stéréo fidèle.



Nous préconisons lorsque votre système Hi-Fi le permet, de privilégier la liaison symétrique XLR plutôt que la liaison asymétrique Cinch. Dans le cas d'une liaison symétrique, le signal transmis sera doublé, en phase et en opposition de phase simultanément. Ce branchement procurera ainsi une immunité vis-à-vis des parasites de mode commun au niveau de l'amplificateur et évitera tout phénomène de bouclage de masse.

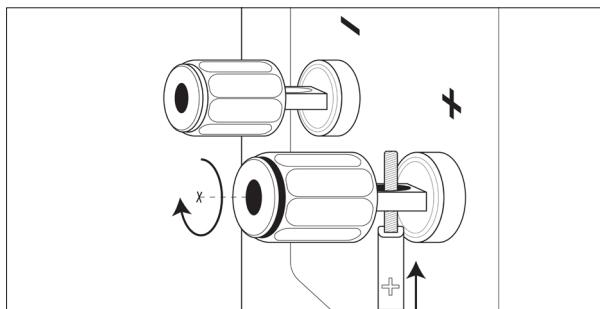
Dans tous les cas, il est fortement recommandé d'utiliser un câble de qualité pour exploiter au mieux les performances de nos électroniques .

CONNEXION AUX ENCEINTES

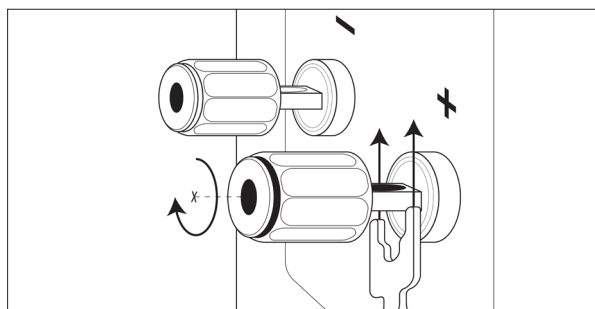
Utilisation en mode Stéréo :

L'amplificateur A2700 est conçu pour alimenter une paire d'enceinte de 4 ou 8 Ω d'impédance.

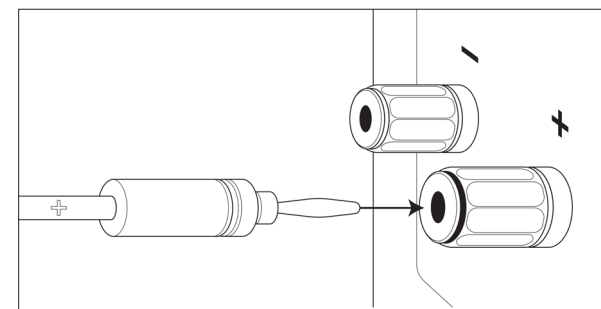
Les borniers de l'amplificateur peuvent accepter des câbles nus, des câbles avec des fourches, ou avec des fiches bananes mâles :



Câbles nus : dénuder approximativement 10 mm du câble et tortiller soigneusement les brins du conducteur. Dévisser le bornier jusqu'à l'apparition de l'orifice, y insérer la partie dénudée du câble. Revisser le bornier fermement à la main.



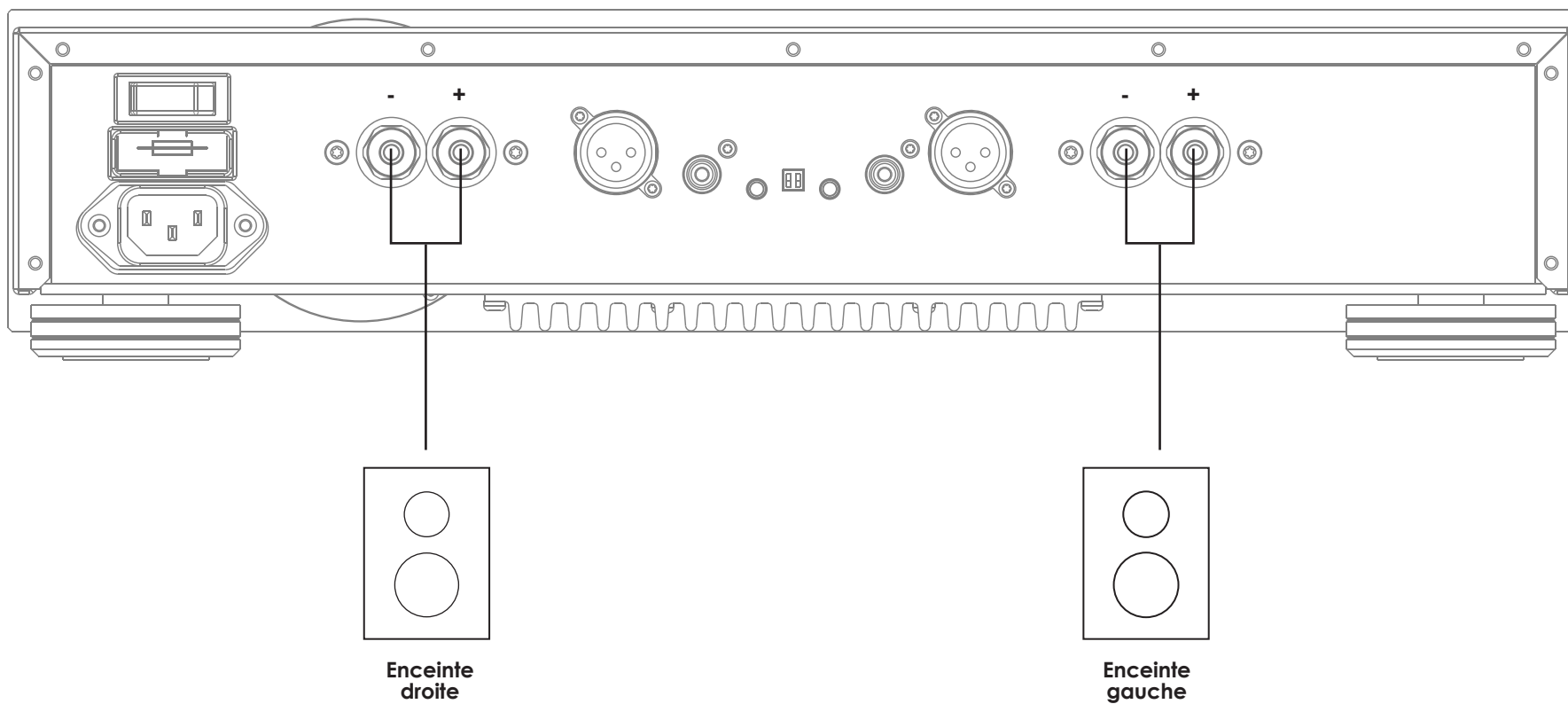
Fourches : Dévisser le bornier jusqu'à pouvoir insérer chaque fourches. Vérifiez qu'elles soient bien parallèles et revisser le bornier fermement à la main.



Fiches bananes : insérer la fiche banane mâle au centre du bornier à son maximum.

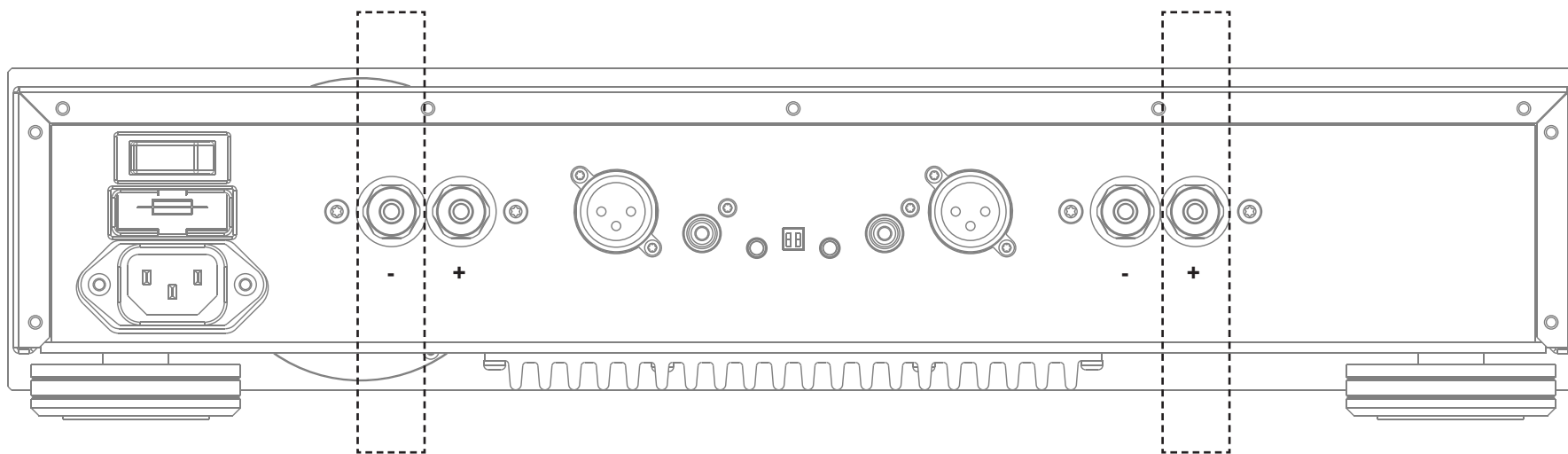


Veillez toujours à bien respecter la polarité + (rouge) & - (noir) entre vos enceintes et l'appareil et que ces deux polarités ne soient pas en contact.



Utilisation en mode Mono :

Si vous souhaitez utiliser votre amplificateur A2700 en mode Mono/Bridgé pour alimenter une enceinte de 4 ou 8 Ω d'impédance, suivez les repères de branchement annoté "MONO" sur la sérigraphie du panneau arrière.



Veillez toujours à bien respecter la polarité + (rouge) & - (noir) entre votre enceinte et l'appareil.

TRIGGER

Pour synchroniser l'allumage de l'amplificateur avec celui des autres appareils de votre système, vous pouvez le relier via une connectique mini-jack 3.5 mm mono à l'entrée trigger In.

Pour synchroniser l'allumage de vos autres appareils avec celui de votre amplificateur, vous pouvez le relier via une connectique mini-jack 3.5 mm mono à la sortie trigger Out.



Utiliser des prises mini-jack 3.5 mm mono

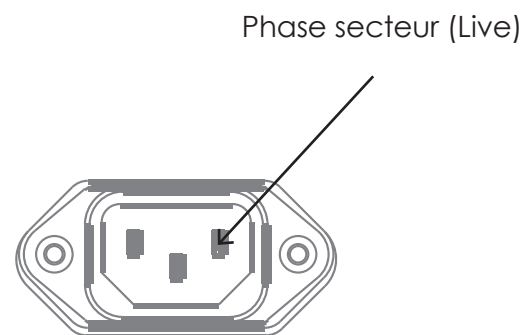
III. INFORMATIONS ADDITIONNELLES

PHASE SECTEUR

La phase de l'alimentation secteur en courant alternatif peut faire une différence significative pour le rendu sonore en terme de spatialisation et précision du timbre.

Utilisez un tournevis testeur de phase (non fourni) pour vérifier quelle est la broche Live/Phase secteur sur votre câble d'alimentation.

Assurez-vous que cette broche Live/Phase du câble d'alimentation soit connectée à la broche droite (Live) du connecteur d'alimentation, vue du panneau arrière :



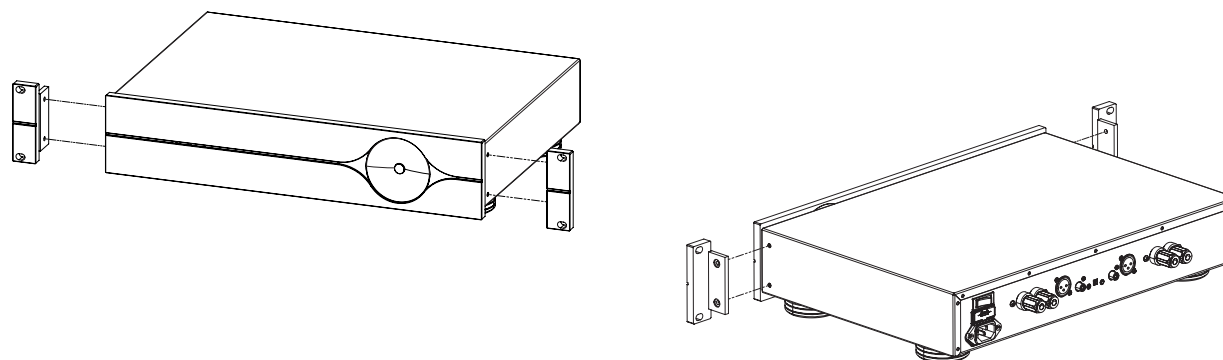
TEMPS DE MISE EN FONCTION

L'appareil est de suite fonctionnel dès sa première mise en œuvre. Il vous suffit de positionner l'interrupteur d'alimentation arrière sur On et d'appuyer sur le bouton en façade, ainsi la LED centrale devient blanche. Cependant cet appareil offrira une qualité d'écoute optimale 30 minutes après sa mise en fonction, le temps que les étages de puissance et d'entrée atteignent leur température fonctionnelle optimale.

RACKER SON AMPLIFICATEUR

Si vous souhaitez placer votre amplificateur dans un rack, Vous trouverez en option auprès de votre revendeur, des équerres spécifiquement conçues (2U) pour cet appareil.

Pour le montage d'une équerre, desserrez préalablement les deux vis BTR situées sur la tranche de l'appareil. Positionnez l'équerre de telle sorte à ce qu'elle soit dans la continuité de la face avant. Revissez les deux vis BTR en solidarisant l'équerre à l'appareil. Procédez de la même façon pour l'équerre opposée.



EN CAS DE PANNES

DYSFONCTIONNEMENT POSSIBLE

ET PROCÉDURES DE TEST :

- **Signal faible ou absent sur un ou deux canaux :**

1. Vérifiez que le gain/volume ne soit pas au minimum sur le préamplificateur ou que la fonction "mute" n'est pas activée.
2. Vérifiez que le commutateur micro-switch à l'arrière de votre amplificateur est sur la bonne position pour l'entrée (RCA/ XLR)
3. Le câble audio RCA/XLR peut être défectueux ou de mauvaise qualité. Remplacez-le avec un câble de marque connue et réputée.
4. Vérifiez que le commutateur micro-switch à l'arrière de votre amplificateur est sur le bon mode (STEREO/MONO).

- **Absence de signal, les deux LED de protections sont rouges :**

Vérifier que les connexions aux enceintes soient sécurisées et que les brins du conducteur positif ne sont pas en contact avec les brins du conducteur négatif à l'arrière de l'amplificateur et/

ou au niveau des enceintes. (Vous pouvez éventuellement tester avec un multimètre pour vous assurer qu'il n'y ait pas de court-circuit)

- **Bruit parasite type ronflement dans les enceintes :**

1. Le ronflement peut être causé par un problème de potentiel ou de terre différente entre les appareils connectés.
2. Vérifiez l'état des câbles (enceintes / préamplificateur), de la source utilisée, d'une mise à la terre dans le cas de la carte phono.
3. Inversez la prise de courant des appareils si votre barrette ou prise électrique est de type F- Shuko.

- **Le son est saturé/ les deux LED de protection sont blanches (mode clipping) :**

Assurez-vous que le gain sur votre préamplificateur ne soit pas trop important pour éviter toutes saturations des étages d'entrées de l'amplificateur.

- **Les basses fréquences sont de faibles niveaux et l'image sonore est brouillée :**

1. Vérifiez la position du micro-switch STEREO/MONO. Si les deux voies (gauche & droite) sont connectées aux deux enceintes avec le micro-switch réglé sur la position MONO, les deux enceintes seront automatiquement déphasées.
2. Les deux enceintes peuvent être déphasées. Vérifiez à nouveau la polarité et inversez les connexions au dos des enceintes ou de l'amplificateur si nécessaire.

GARANTIE

Les appareils électroniques Elipson ont une garantie limitée de 2 ans. Cette garantie comprend 2 ans de pièces et de main d'oeuvre pour la réparation de tous les composants.

La garantie s'étend uniquement à l'acheteur initial du produit et non à tout propriétaire ultérieur.

L'obligation d'Elipson au titre de ces garanties se limite à la réparation ou au remplacement de tout composant jugé défectueux dans les matériaux ou la fabrication dans des conditions normales d'utilisation avec un produit égal et/ou courant.

Ces garanties ne s'appliquent pas aux produits qui ont été maltraités, modifiés ou démontés.

Les produits devant être réparés dans le cadre de cette garantie, devront être renvoyés à l'usine par un revendeur agréé Elipson.

Pour demander une réparation sous garantie

Pour faire une demande de réparation ou de service sous garantie, il vous suffit de contacter votre revendeur Elipson local, auprès duquel votre équipement a été acheté. Dans le cadre d'une expédition de votre produit défectueux, utilisez impérativement l'emballage d'origine en respectant le positionnement des cales basse et haute. (Cf page 7)

Si vous ne pouvez pas contacter votre revendeur d'origine, ou si vous utilisez votre produit Elipson en dehors du pays d'achat, vous devez contacter le distributeur national Elipson dans le pays de résidence, qui vous indiquera où l'équipement peut être réparé.

Vous pouvez également visiter notre site web pour vérifier nos coordonnées :

www.elipson.com

Pour valider votre garantie, vous devez produire, comme preuve d'achat, votre facture d'achat originale précisant la date d'achat et estampillée par votre revendeur.

IV. CARACTÉRISTIQUES

TECHNIQUE

Puissance efficace Wrms / canal / 8 Ohms Classe D

400 W @ THD=1 % (clipping) 2 canaux en fonction

Distorsion Harmonique (THD) à 100 W sous 8 Ohms

< 0,005 % @ 1kHz

Distorsion Harmonique (THD) à 1 W sous 8 Ohms

< 0,003 % @ 1kHz

Distorsion d'intermodulation (IMD SMPTE) à 100 W

< 0,01 %

Puissance efficace Wrms / canal / 4 Ohms

710 W @ THD=1 % (2 x 750 W crête avec CF*=12 dB)

Puissance efficace Wrms mode bridgé 8 Ohms

1400 W / 2500 W crête avec CF=12 dB

Puissance impulsionnelle

2 x 900 W sous 2 Ohms avec CF=12 dB

Consommation électrique (230 Vac / 120 Vac)

250 W avec PF* = 0,96 à Pmax/8 sous 4 Ohms 2 canaux

Nombre d'entrées

1 x RCA Stéréo + 1 x XLR Stéréo + trigger In et Out

Impédance d'entrée

1 MΩ

Sensibilité (V)

9,5 dBu (sym), 3,5 dBu (asym) (2,3 V / 1,15 V)

Temps de montée (μs)

5ms à Pmax 8 Ohms

Bande passante

2 Hz - 60 kHz @ -3 dB sous 4 Ohms

Facteur d'amortissement

1000 sous 8 Ohms entre 20 Hz et 2 kHz

Rapport Signal-Bruit (Dynamique)

119 dB (entrée symétrique) à Pmax en stéréo

Température Max Fonctionnement

40° C

Configurations de sortie

Stéréo / Mono en pont

GÉNÉRAL

Consommation Electrique Stand-by

< 0,5 W

Poids (kg)

6,9 kg

Dimensions (mm) H x L x P

95 x 430 x 302/333* (*avec connectique)

DIVERS - QUALITÉ COMPOSANT

Led d'écrêtage et Led de signalement de protection (courant, puissance, température) par canal.

Entrée et sortie trigger pour mise en stand-by et en fonction par tension isolée (5 à 12 V).

* CF = facteur de crête ($10 \log (P \text{ Crête}/P \text{ moyenne})$)

**PF = facteur de puissance (cos phi)

V. CONDITIONS DE SÉCURITÉ

ATTENTION

UTILISER ABSOLUMENT UN FUSIBLE DE RECHANGE IDENTIQUE

Conformité en matière de sécurité

Ce produit a été conçu pour répondre à la norme internationale de sécurité électrique EN62368-1

ATTENTION

RISQUE DE CHOC ELECTRIQUE NE PAS OUVRIR



Le symbole de l'éclair avec une pointe de flèche dans un triangle équilatéral est destiné à alerter l'utilisateur de la présence d'une "tension dangereuse" non isolée dans le boîtier du produit, d'une magnitude suffisante pour constituer un risque de choc électrique pour les personnes.



Le point d'exclamation à l'intérieur d'un triangle équilatéral est destiné à alerter l'utilisateur de la présence d'instructions importantes concernant le fonctionnement et l'entretien (réparation) dans la documentation accompagnant le produit.

Attention : Pour réduire le risque de choc électrique, ne pas retirer le capot (ou le dos). L'appareil ne contient aucune pièce réparable par l'utilisateur. Confiez la maintenance à un personnel de service qualifié.

Avertissement : Pour réduire le risque d'incendie ou de choc électrique, n'exposez pas cet appareil à la pluie, à l'humidité et débranchez-le lors de forts orages.

Attention : Au Canada et aux États-Unis, pour éviter tout choc électrique, faites correspondre la lame large de la fiche à la fente large de la prise et insérez la fiche à fond dans la prise.

Ce produit est conçu et fabriqué pour répondre à des normes strictes de qualité et de sécurité. Cependant, vous devez être conscient des précautions d'installation et d'utilisation suivantes :

1. Prise en compte des avertissements et des instructions :

Vous devez lire toutes les instructions de sécurité et d'utilisation avant d'utiliser cet appareil. Conservez ce manuel pour pouvoir le consulter ultérieurement et respectez tous les avertissements figurant dans le manuel ou sur l'appareil.

2. Eau & humidité

La présence d'électricité à proximité de l'eau peut être dangereuse.

N'utilisez pas l'appareil à proximité de l'eau, par exemple à côté d'une baignoire, d'un lavabo, d'un évier de cuisine, dans un sous-sol humide ou près d'une piscine, etc.

3. Intrusion d'objet ou de liquide

Veillez à ce que des objets ne tombent pas et à ce que des liquides ne soient pas déversés dans le boîtier par une quelconque ouverture. Les objets remplis de liquide, tels que les vases ne doivent pas être placés sur l'appareil

4. Ventilation

Ne placez pas l'appareil sur un lit, un canapé, un tapis ou une surface souple similaire surtout pour les amplificateurs équipées de radiateurs à la base, ni dans une bibliothèque ou une armoire fermée, car la ventilation pourrait être entravée. Bien que la température de nos électroniques soit modérée même à fort fonctionnement, nous recommandons une distance minimale de 50 mm autour des côtés et du dessus de l'appareil pour assurer une ventilation adéquate.

5. Chaleur

Placez l'appareil à l'écart des flammes nues ou des équipements produisant de la chaleur tels que les radiateurs, les poêles, les bougies d'intérieures ou d'autres appareils produisant de la chaleur.

6. Climat

L'appareil a été conçu pour être utilisé dans des climats modérés : température, taux d'humidité.

7. Racks et supports

Utilisez uniquement un rack ou un support stable recommandé pour les équipements audio. Si l'équipement se trouve sur un rack portable, utilisez les équerres latérales 2U (en option).

8. Nettoyage

Débranchez l'appareil du secteur avant de le nettoyer.

Le coffret ne devrait normalement nécessiter qu'un essuyage avec un chiffon doux, éventuellement très légèrement humide et non pelucheux. N'utilisez pas de diluants pour peinture ou d'autres solvants chimiques pour le nettoyage.

Nous déconseillons l'utilisation de sprays ou de produits de polissage pour meubles, car ils peuvent laisser des traces blanches indélébiles.

9. Alimentation

Cet appareil doit être raccordé à une prise de courant à l'aide du câble d'alimentation fourni. Pour couper l'alimentation de cet appareil, vous devez débrancher le câble d'alimentation. Veillez à ce que ce câble d'alimentation soit toujours facilement accessible.

Ne branchez l'appareil qu'à une alimentation électrique du type décrit dans le mode d'emploi ou indiqué sur l'appareil.

Cet appareil est un appareil de classe 1 et doit être mis à la terre.

L'interrupteur d'alimentation est un interrupteur unipolaire. Lorsque l'interrupteur est en position "Off ou 0", l'appareil n'est pas complètement déconnecté de l'alimentation principale.

10. Protection des câbles secteur

Les câbles d'alimentation secteur doivent être acheminés de manière à ce qu'ils ne risquent pas d'être piétinés ou pincés par des objets placés sur ou contre eux, en faisant particulièrement attention aux cordons et aux fiches, ainsi qu'à l'endroit où ils sortent de l'appareil.

11. Mise à la terre

Assurez-vous que le moyen de mise à la terre de l'appareil n'est pas défectueux.

12. Lignes électriques

Placez toute antenne extérieure à l'écart des lignes électriques.

13. Période de non-utilisation

Si l'appareil dispose d'une fonction de veille, une petite quantité de courant continuera à circuler dans l'appareil dans ce mode. Débranchez le cordon d'alimentation de l'appareil de la prise si vous ne l'utilisez pas pendant une longue période.

14. Odeur anormale

Si vous détectez une odeur anormale ou de la fumée provenant de l'appareil, éteignez-

le immédiatement et débranchez-le de la prise murale. Contactez immédiatement votre revendeur.

15. Entretien - Maintenance

Vous ne devez pas essayer de réparer l'appareil au-delà de ce qui est décrit dans ce manuel. Toute autre intervention doit être confiée à un personnel qualifié.

16. Dommages nécessitant une réparation

L'appareil doit être réparé par un personnel qualifié lorsque :

- Le câble d'alimentation secteur ou la fiche est endommagé(e), ou des objets sont tombés, ou du liquide s'est répandu dans l'appareil, ou
- L'appareil a été exposé à la pluie, ou
- L'appareil ne semble pas fonctionner normalement ou présente un changement notable de ses performances, ou
- L'appareil est tombé ou le coffret a été endommagé.

2.4g and 5g Statements

This device complies with Part 15 of the FCC Rules.

Operation is subject to the following two conditions:

1. This device may not cause harmful interference, and
2. This device must accept any interference received, including interference that may cause undesired operation.

Cet appareil est conforme à la section 15 des réglementations de la FCC. Le fonctionnement de l'appareil est sujet aux deux conditions suivantes :

1. cet appareil ne doit pas provoquer d'interférences néfastes, et
2. cet appareil doit tolérer les interférences reçues, y compris celles qui risquent de provoquer un fonctionnement indésirable.

Note: This product has been tested and found to comply with the limits for a Class B digital device, pursuant to Part 15 of the FCC Rules. These limits are designed to provide reasonable protection against harmful interference in a residential installation. This product generates, uses, and can radiate radio frequency energy and, if not installed and used in accordance with the instructions, may cause harmful interference to radio communications. However, there is no guarantee that interference will not occur in a particular installation. If this product does cause harmful interference to radio or television reception,

which can be determined by turning the equipment off and on, the user is encouraged to try to correct the interference by one or more of the following measures:

- Reorient or relocate the receiving antenna.
- Increase the separation between the equipment and receiver.
- Connect the equipment into an outlet on a circuit different from that to which the receiver is connected.
- Consult the dealer or an experienced radio/TV technician for help.

Please take attention that changes or modification not expressly approved by the party responsible for compliance could void the user's authority to operate the equipment.

This equipment should be installed and operated with a minimum distance 20cm between the radiator and your body.

Cet équipement doit être installé et utilisé à une distance minimale de 20 cm entre le radiateur et votre corps.

This device complies with Industry Canada licence-exempt RSS standard(s). Operation is subject to the following two conditions:

1. this device may not cause interference, and
2. this device must accept any interference, including interference that may cause undesired operation of the device.

Le présent appareil est conforme aux CNR d'Industrie Canada applicables aux appareils radio exempts de licence.

L'exploitation est autorisée aux deux conditions suivantes :

1. l'appareil ne doit pas produire de brouillage, et
2. l'utilisateur de l'appareil doit accepter tout brouillage radioélectrique subi, même si le brouillage est susceptible d'en compromettre le fonctionnement.

Under Industry Canada regulations, this radio transmitter may only operate using an antenna of a type and maximum (or lesser) gain approved for the transmitter by Industry Canada. To reduce potential radio interference to other users, the antenna type and its gain should be so chosen that the equivalent isotropically radiated power (e.i.r.p.) is not more than that necessary for successful communication.

Conformément à la réglementation d'Industrie Canada, le présent émetteur radio peut fonctionner avec une antenne d'un type et d'un gain maximal (ou inférieur) approuvé pour l'émetteur par Industrie Canada. Dans le but de réduire les risques de brouillage radioélectrique à l'intention des autres utilisateurs, il faut choisir le type d'antenne et son gain de sorte que la puissance isotrope rayonnée équivalente (p.i.r.e.) ne dépasse pas l'intensité nécessaire à l'établissement d'une communication satisfaisante.



Le symbole CE indique que ce produit ELIPSON est conforme aux normes EMC (Electromagnetic Compatibility) et LVD (Low Voltage Directive) de la Communauté Européenne. Directive 2014/35/UE

Le symbole DEEE indique que ce produit ELIPSON est conforme à la directive 2012/19/UE du Parlement et Conseil Européen relatif aux déchets d'équipements électriques et électroniques (DEEE). Ce produit doit être recyclé ou traité de manière appropriée, conformément à ces directives. Consultez votre autorité locale de traitement des déchets pour obtenir des conseils.

Le symbole RoHS indique que les produits ELIPSON sont conçus et fabriqués en conformité avec la restriction des substances dangereuses (RoHS), comme indiqué dans la directive du Parlement et du Conseil Européen. Directive : 2011/65/UE.

Appareils concernés :

P1, P1F, A2700, I2130, MDAC I & MPH II

Les informations contenues dans ce guide sont considérées comme correctes à la date de publication. Toutefois, notre politique étant axée sur le développement continu, ces informations sont susceptibles d'être modifiées sans préavis et ne constituent pas un engagement de la part de AV-INDUSTRY.

ELIPSON est une marque déposée de AV-INDUSTRY.

AV-INDUSTRY

309 avenue du Général de Gaulle
94500 Champigny sur Marne
France

www.elipson.com
contact@elipson.com

Copyright

Copyright © 2021 AV-INDUSTRY.
Tous droits réservés

elipson® | A2700

GAMME RÉFÉRENCE
AMPLIFICATEUR DE PUISSANCE

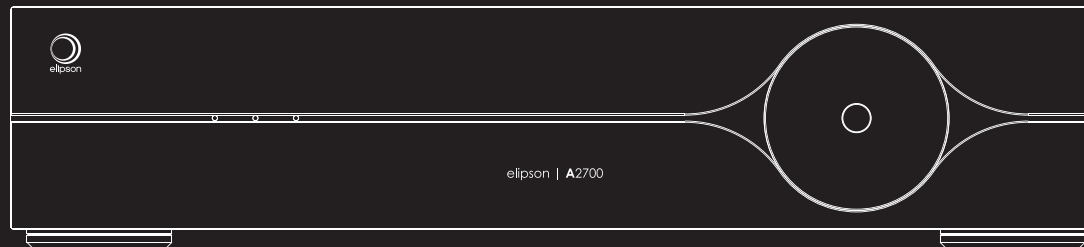


www.elipson.com



elipson® | A2700

*REFERENCE SERIES
POWER AMPLIFIER*



*USER MANUAL
ENGLISH VERSION*

www.elipson.com



WARNING

**PLEASE READ CAREFULLY THIS USER MANUAL BEFORE
TURNING ON OR CONNECTING THIS POWER AMPLIFIER.**

Dear customer,

Congratulations on your purchase. The A2700 power amplifier is the perfect complement to the P1 preamplifier. It amplifies with disconcerting ease any signal in its entirety thanks to its high amplification capacity: 400 W RMS under 8 Ohms, 700 W RMS under 4 Ohms and especially 900W in impulse mode under 2 Ohms. Modular, it can be bridged in mono and offer 1400 W RMS (2500 W peak) under 8 Ohms and this without thermal runaway.

Beyond its power and its modularity, it is also the techniques used that impress: oriented towards the minimization of background noise and distortion because they are essential elements of the respect of the intensity of the notes in the service of musicality.

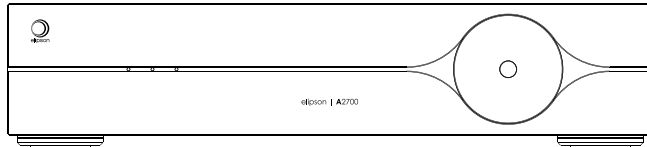
An iron fist in a velvet glove is really what characterizes our amplifier, allowing you to rediscover the live experience of a concert in all its complexity and finesse.

SUMMARY

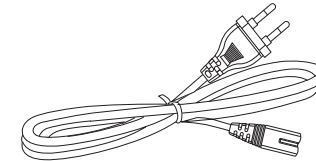
I. GENERAL INFORMATION :	29	III. ADDITIONAL INFORMATIONS :	39
- Unpacking and repacking	30	- Live – Main phase	39
- Use, front panel	32	- Operational time	39
- Back panel connections	33	- Racking your amplifier	39
- Precaution before connecting	34	- In case of malfunctions	40
		- Warranty	41
II. CONNECTIONS :	35	IV. SPECIFICATIONS	42
- Connect Power	35		
- Connect the preamplifier	35	V.SAFETY REQUIREMENTS	44
- Connect the loudspeakers	36		
- Trigger	38		

I. GENERAL INFORMATION

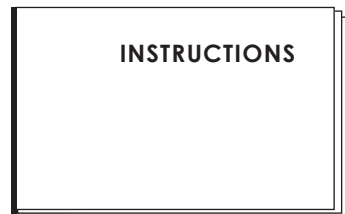
YOU WILL FIND ENCLOSED :



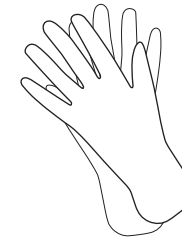
Elipson A2700 amplifier



A power supply cable



An user manual



A pair of gloves

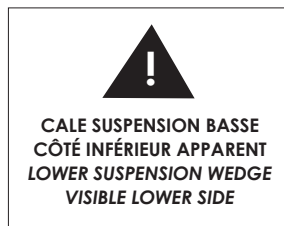


We strongly recommend that you keep this packaging and the user's manual for future use.

UNPACKING - REPACKING

Your device is packaged between two suspension films to ensure that it is held securely during transport. The packaging consists of two wedges, upper and lower parts, which should be placed in the direction suggested by the text on them:

- 1** Position **the lower wedge** in the box so that the following inscription is visible:



- 2** Place the device, well centered, on the suspension film on this first wedge.

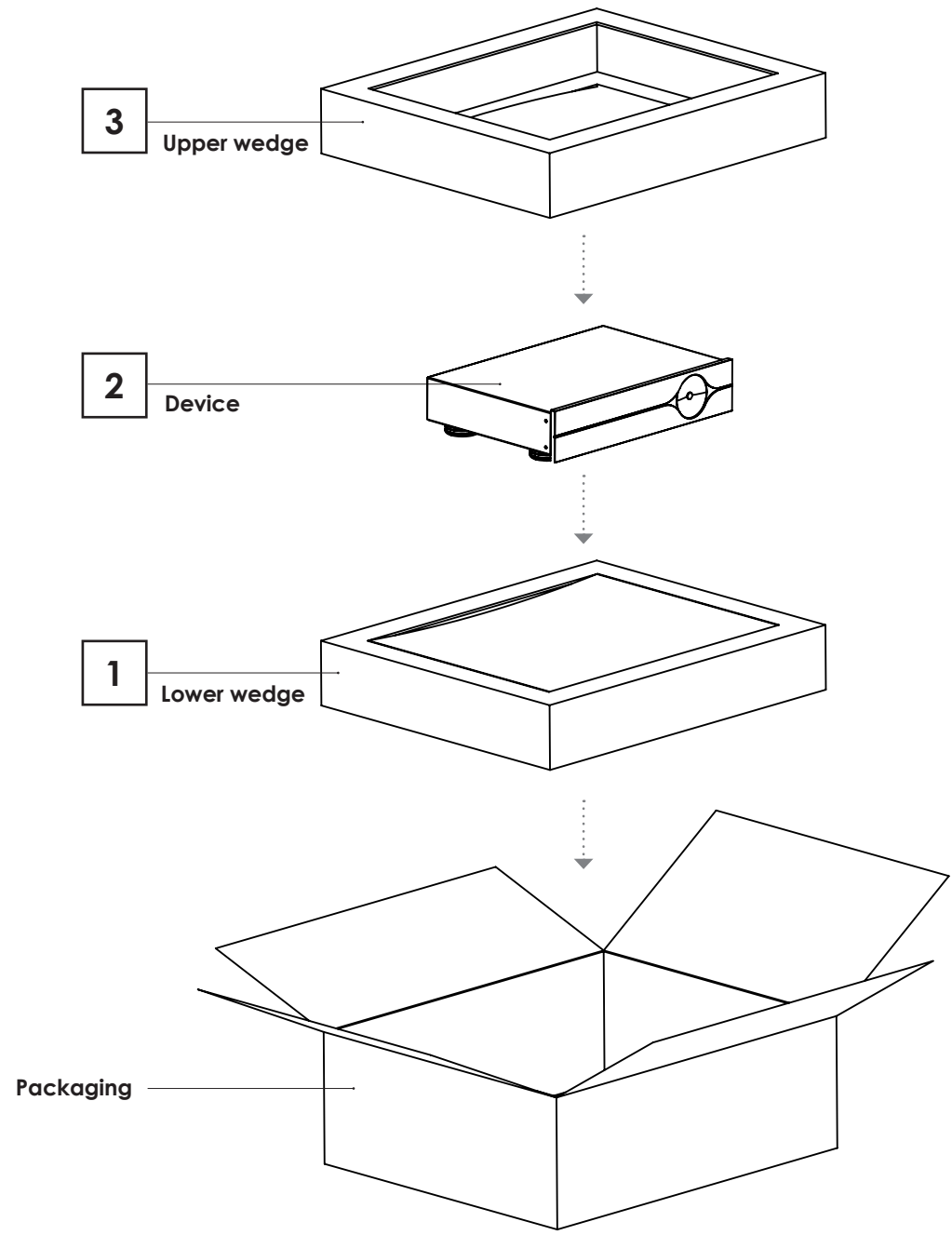
- 3** Position **the upper wedge** in the box so that the following inscription is visible:



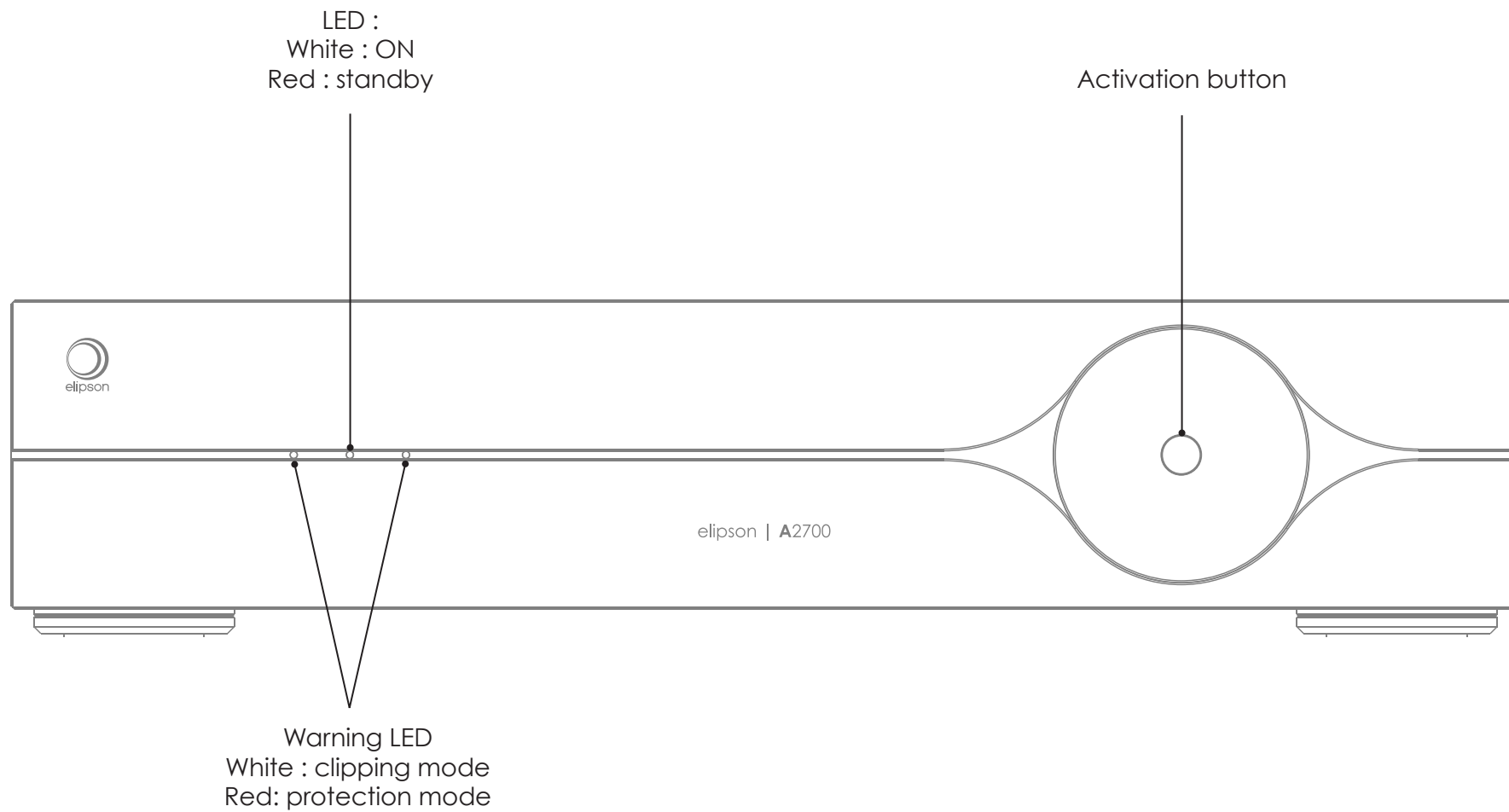
The device is then clamped between the two plastic suspension films to ensure a perfect hold.



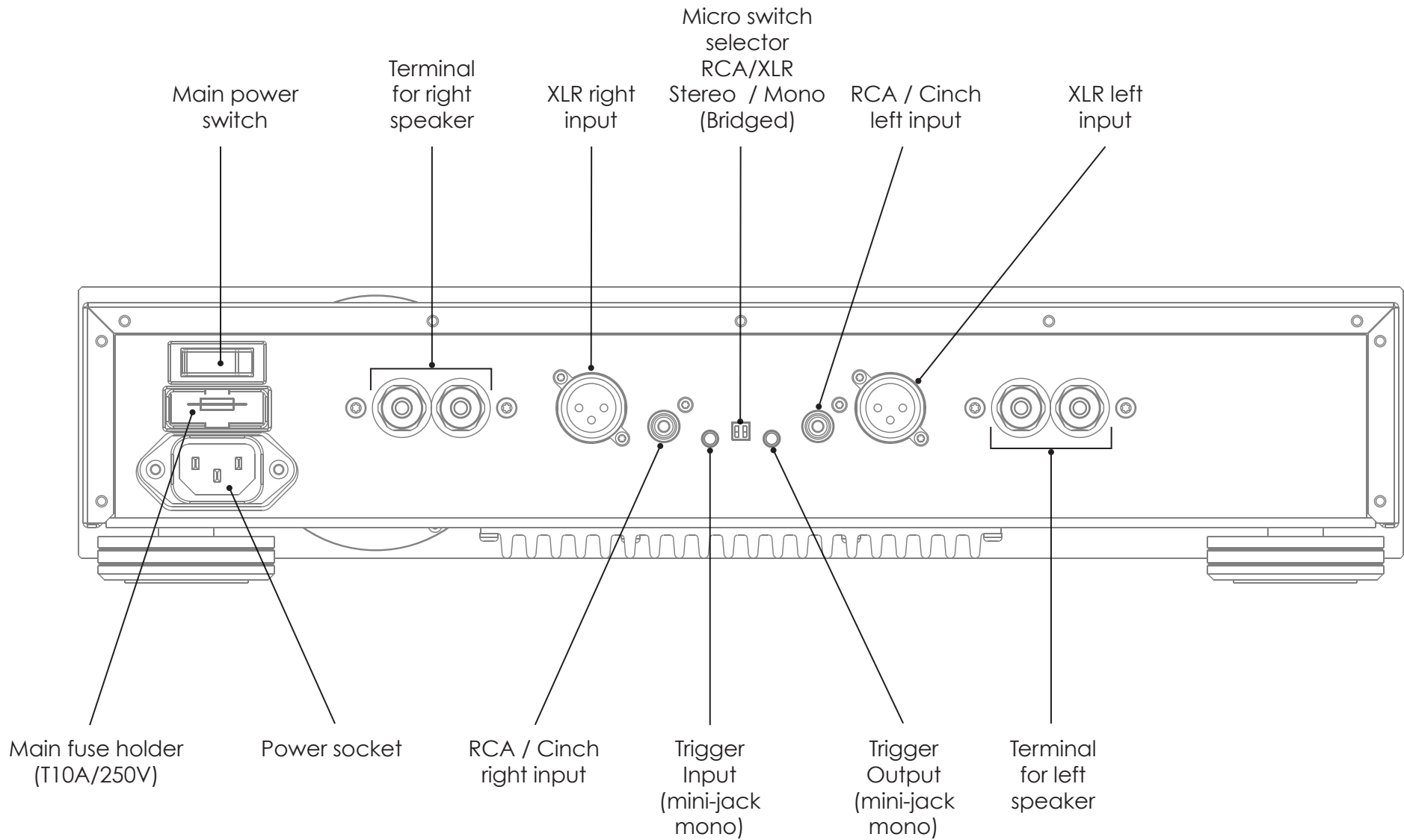
Make sure to respect the order of the wedges otherwise the device will not be protected during its transport.



USE, FRONT PANEL



LES ENTRÉES, PANNEAU ARRIÈRE





PRECAUTIONS BEFORE CONNECTING

Always turn off the power to your amplifier and preamplifier before making any connections. Before turning on your amplifier and preamplifier, make sure that the volume of your preamplifier is at a minimum and that there are no short-circuits in the wiring.

Don't forget about cooling issues as poor airflow will shorten the life of the amplifier (leave 50 mm on the sides and above the unit). When deciding on the final location, keep in mind that there should be enough space behind the amplifier to accommodate speaker and interconnect cables.

II. CONNECTION

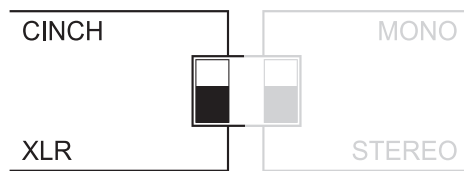
POWER SUPPLY

Plug the female end of the supplied power cable into the power socket on the rear panel, and connect the other end to a wall outlet. If this cable does not fit your electrical outlets, please contact your retailer.

CONNECT THE PREAMPLIFIER

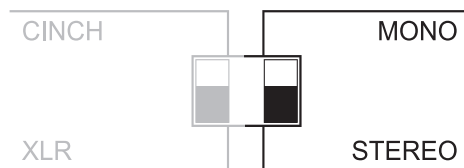
RCA/CINCH or XLR link:

Connect the A2700 to the preamplifier using either the unbalanced left and right RCA/CINCH inputs or the balanced left and right XLR inputs depending on your equipment.



Use in Stereo mode:

In the stereo configuration, move the micro-switch to the "STEREO" position.

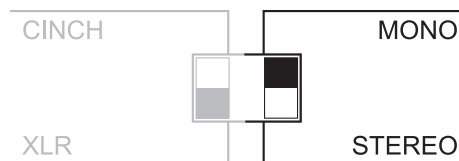


Use in Mono / Bridged mode:

In this mono configuration, set the micro-switch to the "MONO" position, then connect the A2700 to one of the outputs of your preamplifier using either the left unbalanced RCA/CINCH input (LEFT/MONO), or the left balanced XLR input (LEFT/MONO).

Be sure to respect the right and left channels between your preamplifier, your amplifiers and your loudspeakers to guarantee a faithful stereo image.

When your Hi-Fi system allows it, we recommend that you use a balanced XLR connection rather than an unbalanced RCA connection. In the case of a balanced connection, the signal will be transmitted in duplicate, in phase and in reserve phase simultaneously. This connection will thus provide immunity to common mode interference at the amplifier and avoid any ground looping phenomenon. In all cases, it is strongly recommended to use a quality cable to get the best performance from our electronics.

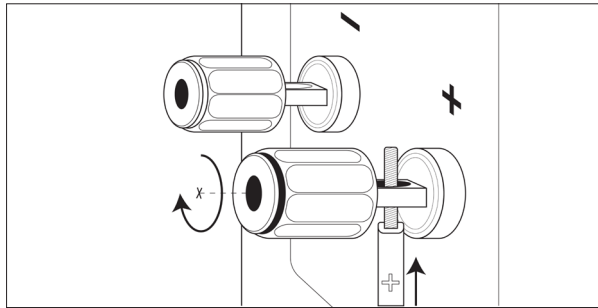


CONNECT THE LOUDSPEAKERS

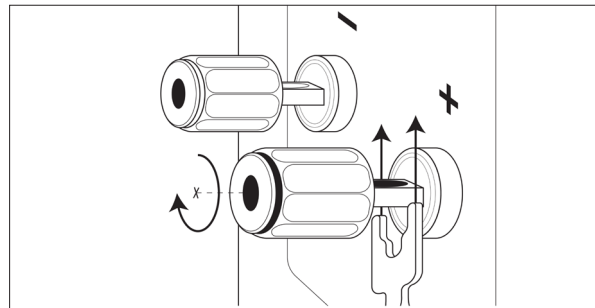
Use in Stereo mode:

The A2700 amplifier is designed to drive a pair of loudspeaker with 4 or 8 Ω impedance.

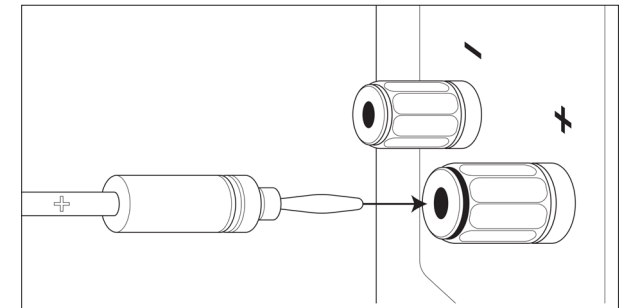
The amplifier terminals can accept bare cables, cables with forks, or with male banana plugs:



Bare cables: strip approximately 10 mm of the cable and carefully twist the conductor strands. Unscrew the terminal block until the hole appears, insert the stripped part of the cable. Screw the terminal block back on firmly by hand.



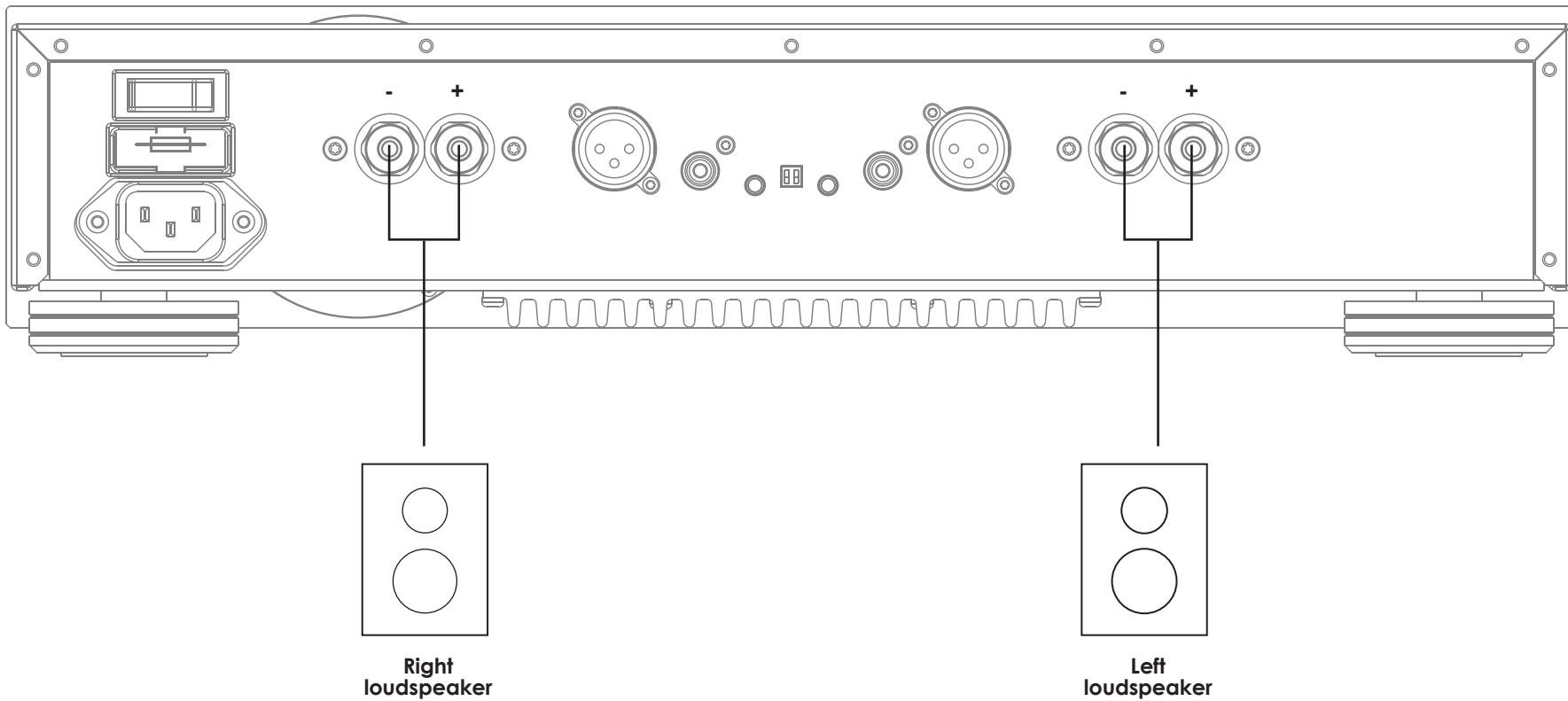
Forks: unscrew the terminal block until each fork can be inserted. Check that they are well parallel and screw the terminal block firmly by hand.



Banana plugs: insert the male banana plug in the center of the terminal block to its maximum.

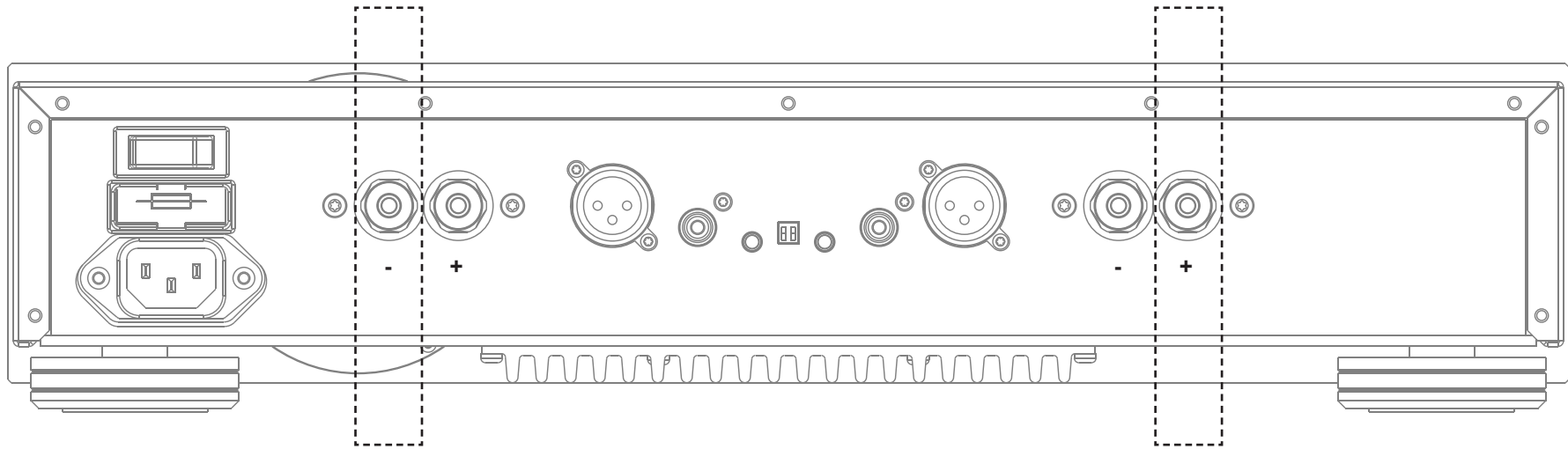


Always make sure to respect the polarity + (red) & - (black) between your loudspeakers and the device and that these two polarities are not in contact to avoid causing any short-circuit.



Use in Mono/Bridged mode:

If you wish to use your A2700 amplifier in Mono/Bridged mode to drive your loudspeaker, follow the connection markings annotated «MONO» close to the binding post on the rear panel.



Always make sure to respect the polarity + (red) & - (black) between your loudspeaker and the device.

TRIGGER

To synchronize the amplifier power activation with the other devices in your system, you can connect it via a mini-jack 3.5mm mono connector to the trigger In (input).

To synchronize the power activation of your other devices with your amplifier, you can connect it through a 3.5mm mono mini-jack connector to the trigger Out (Output).



Use 3.5mm mono mini-jack sockets

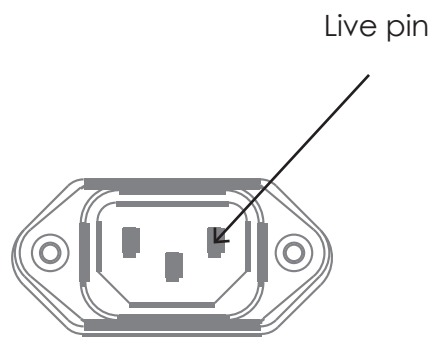
III. ADDITIONAL INFORMATIONS

LIVE – MAIN PHASE

The phase of the AC power supply can make a significant difference to the soundstage in terms of spatialization and timbre accuracy.

Use a phase tester screwdriver (not included) to check which Live/Phase pin is on your power cable.

Make sure that this Live/Phase pin on the power cable is connected to the right (Live) pin on the power connector, as seen from the rear panel:



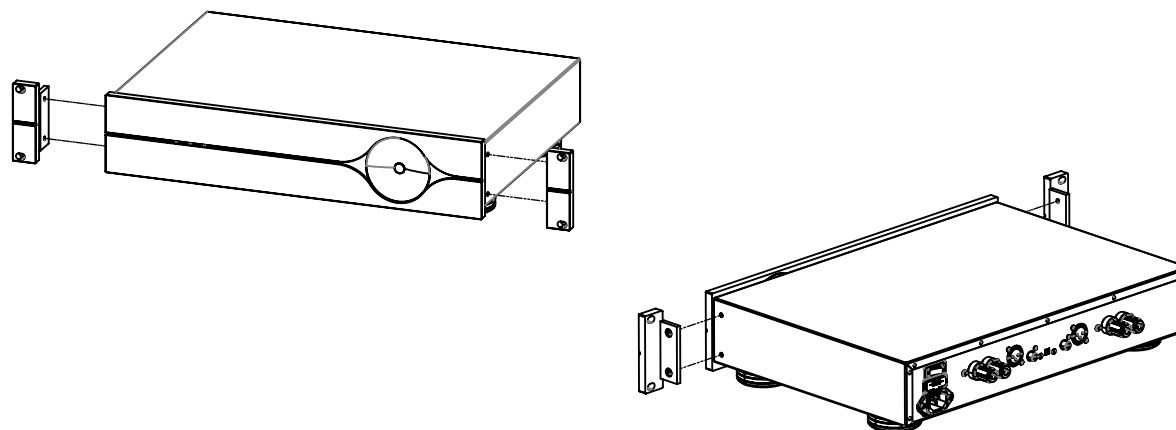
OPERATIONAL TIME

The device is immediately functional when first put into operation. Just set the rear power switch to On and press the front button, so the center LED turns white. However, this device will offer an optimal listening quality 30 minutes after it is turned on, the time for the power and input stages to reach their optimal functional temperature.

RACKING YOUR AMPLIFIER

If you wish to place your amplifier in a rack, you will find optional brackets (2U) specifically designed for this device.

To mount a bracket, first loosen the two BTR screws on the edge of the device. Let place the bracket so that it is flush with the front panel. Screw the two BTR screws back into place, securing the bracket to the device. Proceed in the same way for the opposite bracket.



IN CASE OF MALFUNCTIONS

POSSIBLE CAUSES AND TEST PROCEDURES :

- **Very low signal or no signal at all on one or both channels.**

1. Check that the gain/volume is not at minimum on the preamplifier or that the «mute» function is not activated.
2. Check that the micro-switch on the back of your amplifier is in the correct position (CINCH or XLR).
3. The interconnect audio cable may be defective or of poor quality. Replace it with a known and trusted brand.
4. Check that the micro switch on the back of your amplifier: STEREO or MONO is in the desired position.

- **No signal, both protection LED are reds**

Check that the connections to the loudspeakers are secure and that the positive conductor strands are not in contact with the negative conductor strands at the back of the amplifier and/ or at the speakers. (You may want to test with a multimeter to make sure there is no short circuit)

- **Humming noise in the loudspeakers**

1. The humming noise may be caused by a potential problem or a different ground between the connected devices.
2. Check the condition of the cables (loudspeakers / preamplifier), the source used, and the grounding in the case of the phono PCB.
3. Reverse the outlet of the devices if you own a F- Shunko strip or outlet .

- **The sound is saturated/ both protection LED are white (clipping mode).**

Make sure that the gain on your preamplifier is not too high to avoid saturation at the amplifier input stages.

- **The low frequencies level is weak and the sound image is blurred.**

1. Check the STEREO/MONO micro-switch. If both channels (right and left) are connected to speakers but the STEREO/MONO micro-switch is set to the MONO position, the two loudspeakers will be out of phase.

2. The two loudspeakers may be out of phase. Check again the polarity and reverse the connections on the back of the speakers or amplifier if needed.

WARRANTY

Elipson electronic devices have a limited 2 year warranty. This warranty includes 2 year parts and repair labor on all components. The warranty extends only to the original purchaser of the product and not to any subsequent owner.

Elipson's obligation under these warranties is limited to repairing or replacing any component found defective in material or workmanship under normal conditions of use with an equal and/or current product. These warranties shall not apply to products which have been abused, modified, or disassembled.

Products to be repaired or returned under this warranty must be returned to the factory through an authorized Elipson dealer with all transportation and insurance charges prepaid.

To claim repair under warranty

To claim repair or service under warranty you simply have to contact your local Elipson dealer, from whom your equipment has been purchased. To ensure that you will be able to ship your damaged product in correct manner, always retain the original packaging of your Elipson equipment. When shipping your defective product, it is imperative to use the original packaging, respecting the positioning of the upper and lower wedge. (cf page 27)

If you cannot contact your original dealer, or if you are using your Elipson product outside the purchase country, you should contact Elipson national distributor in the residence country, who will advise where the equipment can be serviced.

You can also visit our web site to check our contact information : www.elipson.com
To validate your warranty, you need to produce, as a proof of purchase, your original purchase invoice specifying the date of purchase and stamped by your dealer.

IV. SPECIFICATIONS

TECHNICAL

Nominal power W_{rms} / channel / 8 Ω Class D

400 W @ THD=1 % (clipping) for 2 channels

Harmonic distortion (THD) at 100 W into 8 Ω

< 0,005 % @ 1kHz

Harmonic distortion (THD) at 1 W into 8 Ω

< 0,003 % @ 1kHz

Intermodulation distortion (IMD SMPTE) at 100 W

< 0,01 %

Nominal power W_{rms} / channel into 4 Ω

710 W @ THD=1 % (2 x 750 W peak with CF*=12 dB)

Nominal power W_{rms} / bridge mode into 8 Ω

1400 W / 2500 W peak with CF=12 dB

Impulse power

2 x 900 W into 2 Ohms with CF=12 dB

Power consumption (230 Vac / 120 Vac)

250 W with PF* = 0,96 à Pmax/8 into 4 Ω

- 2 channels

Number of input

1 x RCA Stereo + 1 x XLR Stereo + trigger In & Out

Input impedance

1 M Ω

Sensitivity (V)

9,5 dBu (Bal.), 3,5 dBu (unbal.) (2,3 V / 1,15 V)

Pulse rise time (μ s)

5 μ s at Pmax into 8 Ohms

Bandwidth

2 Hz - 60 kHz @ -3 dB into 4 Ohms

Damping factor

1000 into 8 Ohms between 20 Hz and 2 kHz

Signal-Noise ratio (Dynamic)

119 dB (Balanced input) at Pmax in stereo mode

Max operating temperature

40° C

Output configuration

Stereo / Bridge mono

GENERAL

Power consumption in stand-by mode

< 0,5 W

Weight (kg)

6,9 kg

Dimensions (mm) H x L x P

W x H x D : 95 x 430 x 302/333* mm

*with binding post

MISCELLANEOUS

Clipping LED and protection signalling LED (current, power, temperature) per channel.

Trigger input and output for stand-by and operation by isolated voltage (5 to 12 V).

* CF = Peak factor ($10 \log(P_{\text{peak}}/P_{\text{rms}})$)

** PF = Power factor ($\cos \phi$)

V. SAFETY REQUIREMENTS

CAUTION

TO REDUCE THE RISK OF FIRE, REPLACE WITH THE SAME TYPE AND RATING OF FUSE.

Safety compliance

This product has been designed to meet the EN 62368-1 international electrical safety standard.

CAUTION

RISK OF ELECTRIC SHOCK DO NOT OPEN



The lightning flash with an arrowhead symbol within an equilateral triangle, is intended to alert the user to the presence of uninsulated 'dangerous voltage' within the product's enclosure that may be of sufficient magnitude to constitute a risk of electric shock to persons.



The exclamation point within an equilateral triangle is intended to alert the user to the presence of important operating and maintenance (servicing) instructions in the literature accompanying the product.

CAUTION: To reduce the risk of electrical shock do not remove cover (or back). No user serviceable parts inside. Refer servicing to qualified service personnel.

WARNING: To reduce the risk of fire or electrical shock, do not expose this apparatus to rain or moisture and unplug this apparatus from the main during lightning storms.

CAUTION: In Canada and the USA, to prevent electric shock, match the wide blade of the plug to the wide slot in the socket and insert the plug fully into the socket.

This product is designed and manufactured to meet strict quality and safety standards. However, you should be aware of the following installation and operation precautions.

1. Take heed of warnings & instructions

You should read all the safety and operating instructions before operating this appliance. Retain this handbook for future reference and adhere to all warnings in the handbook or on the appliance.

2. Water and moisture

The presence of electricity near water can be dangerous.

Do not use the appliance near water – for example next to a bathtub, washbowl, kitchen sink, in a wet basement or near a swimming pool, etc.

3. Object or liquid entry

Take care that objects do not fall and liquids are not spilled into the enclosure through any openings. Liquid-filled objects such as vases should not be placed on the equipment.

4. Ventilation

Do not place the equipment on a bed, sofa, rug or similar soft surface (mainly for our amplifiers equipped with a heatsink on the base), or in an enclosed bookcase or cabinet, since ventilation may be impeded. Despite the temperature is still moderate when playing at its maximum, we recommend a minimum distance of 50 mm around the sides and top of the appliance to provide adequate ventilation.

5. Heat

Locate the appliance away from naked flames or heat producing equipment such as radiators, stoves, interior candles or other appliances that produce heat.

6. Climate

The appliance has been designed for use in moderate climates : temperature and humidity.

7. Racks and stands

Only use a rack or rigid stand that is recommended for use with audio equipment. If the equipment is on a portable rack, add our optional mounting brackets 2U.

8. Cleaning

Unplug the unit from the mains supply before cleaning.

The case should normally only require a wipe with a soft, eventually slightly damp, lint-free cloth. Do not use paint thinners or other chemical solvents for cleaning.

We do not advise the use of furniture cleaning sprays or polishes as they can cause indelible white marks.

9. Power sources

This appliance must be connected to a mains socket outlet using the supplied power cable. To disconnect this apparatus from power, you must disconnect the power cable. Make sure the power cable is always easily accessible.

Only connect the appliance to a power supply of the type described in the operating instructions or as marked on the appliance.

This is a Class 1 device and must be earthed.

The power switch is a single-pole switch. When the switch is in the "Off or 0" position, the appliance is not completely disconnected from the main power.

10. Power cable protection

Power supply cables should be routed so that they are not likely to be walked on or pinched by items placed upon or against them, paying particular attention to cords and plugs, and the point where they exit from the appliance.

11. Grounding

Ensure that the grounding means of the appliance is not defeated.

12. Power lines

Locate any outdoor antenna/aerial away from power lines.

13. Non-use periods

If the unit has a stand-by function, a small amount of current will continue to flow into the equipment in this mode. Unplug the power cable of the appliance from the outlet if left unused for a long period of time.

14. Abnormal smell

If an abnormal smell or smoke is detected from the appliance, turn the power off immediately and unplug the unit from the wall outlet. Contact your dealer immediately.

15. Servicing

You should not attempt to service the appliance beyond that described in this handbook. All other servicing should be referred to qualified service personnel.

16. Damage requiring service

The appliance should be serviced by qualified service personnel when:

- The power-supply cord or the plug has been damaged, or
- Objects have fallen, or liquid has spilled into the appliance, or
- The appliance has been exposed to rain, or
- The appliance does not appear to operate normally or exhibits a marked change in performance, or
- The appliance has been dropped or the enclosure damaged.

2.4g and 5g Statements

This device complies with Part 15 of the FCC Rules.

Operation is subject to the following two conditions:

1. This device may not cause harmful interference, and
2. This device must accept any interference received, including interference that may cause undesired operation.

Cet appareil est conforme à la section 15 des réglementations de la FCC. Le fonctionnement de l'appareil est sujet aux deux conditions suivantes :

1. cet appareil ne doit pas provoquer d'interférences néfastes, et
2. cet appareil doit tolérer les interférences reçues, y compris celles qui risquent de provoquer un fonctionnement indésirable.

Note: This product has been tested and found to comply with the limits for a Class B digital device, pursuant to Part 15 of the FCC Rules. These limits are designed to provide reasonable protection against harmful interference in a residential installation. This product generates, uses, and can radiate radio frequency energy and, if not installed and used in accordance with the instructions, may cause harmful interference to radio communications. However, there is no guarantee that interference will not occur in a particular installation. If this product does cause harmful interference to radio or television reception,

which can be determined by turning the equipment off and on, the user is encouraged to try to correct the interference by one or more of the following measures:

- Reorient or relocate the receiving antenna.
- Increase the separation between the equipment and receiver.
- Connect the equipment into an outlet on a circuit different from that to which the receiver is connected.
- Consult the dealer or an experienced radio/TV technician for help.

Please take attention that changes or modification not expressly approved by the party responsible for compliance could void the user's authority to operate the equipment.

This equipment should be installed and operated with a minimum distance 20cm between the radiator and your body.

Cet équipement doit être installé et utilisé à une distance minimale de 20 cm entre le radiateur et votre corps.

This device complies with Industry Canada licence-exempt RSS standard(s). Operation is subject to the following two conditions:

1. this device may not cause interference, and
2. this device must accept any interference, including interference that may cause undesired operation of the device.

Le présent appareil est conforme aux CNR d'Industrie Canada applicables aux appareils radio exempts de licence. L'exploitation est autorisée aux deux conditions suivantes :

1. l'appareil ne doit pas produire de brouillage, et
2. l'utilisateur de l'appareil doit accepter tout brouillage radioélectrique subi, même si le brouillage est susceptible d'en compromettre le fonctionnement.

Under Industry Canada regulations, this radio transmitter may only operate using an antenna of a type and maximum (or lesser) gain approved for the transmitter by Industry Canada. To reduce potential radio interference to other users, the antenna type and its gain should be so chosen that the equivalent isotropically radiated power (e.i.r.p.) is not more than that necessary for successful communication.

Conformément à la réglementation d'Industrie Canada, le présent émetteur radio peut fonctionner avec une antenne d'un type et d'un gain maximal (ou inférieur) approuvé pour l'émetteur par Industrie Canada. Dans le but de réduire les risques de brouillage radioélectrique à l'intention des autres utilisateurs, il faut choisir le type d'antenne et son gain de sorte que la puissance isotrope rayonnée équivalente (p.i.r.e.) ne dépasse pas l'intensité nécessaire à l'établissement d'une communication satisfaisante.



The CE symbol indicates that this ELIPSON product complies with the EMC (Electromagnetic Compatibility) and LVD (Low Voltage Directive) standards of the European Community. 2014/35/EU Directive

The WEEE symbol indicates this ELIPSON product complies with the European Parliament and Council Directive 2012/19/EU concerning Waste Electrical and Electronic Equipment (WEEE). This product must be appropriately recycled or processed in accordance with these directives. Consult your local waste disposal authority for guidance.

The RoHS symbol indicates that ELIPSON products are designed and manufactured to comply with the Restriction of Hazardous Substances (RoHS) as stated in the European Parliament and Council Directive 2011/65/EU.

Relevant devices:

P1, P1F, A2700, I2130, MDAC I & MPH II

The information in this guide is believed to be correct as of the date of publication. However, our policy is one of continuous development and so the information is subject to change without notice, and does not represent a commitment on the part of AV-INDUSTRY.

ELIPSON is a registered trademark of AV-INDUSTRY.

AV-INDUSTRY

309 avenue du Général de Gaulle
94500 Champigny sur Marne
France

www.elipson.com
contact@elipson.com

Copyright

Copyright © 2021 AV-INDUSTRY.
All rights reserved

elipson® | A2700

REFERENCE SERIES
POWER AMPLIFIER



www.elipson.com