



Motorisé
Motorized



Rétractable
Retractable



Un écran encastrable pour installations de prestige *In-ceiling screen for prestige installations*

L'écran de projection Showplace HD est un modèle rétractable électrique doté d'une toile haut de gamme pour des écrans jusqu'à 3 mètres et spécifiquement conçue pour offrir une colorimétrie parfaite et un champ de vision large. Elle dispose d'un dos occultant et de bords noirs pour encore mieux mettre en valeur l'image projetée.

Rapide et sûr, son système de fixation permet un montage encastré au plafond, ce qui garantit une installation discrète, élégante et confortable. L'interface de contrôle soignée comprend une commande à distance (avec réglage fin de position) ainsi que des entrées trigger et RS232 pour un déclenchement simultané avec le vidéo-projecteur ou l'intégration dans une configuration domotique. Le moteur électrique de l'écran de projection Showplace HD est particulièrement fiable et silencieux à l'usage.

The Showplace HD range is composed of high-quality projection screens measuring 3 meters in diagonal and above. The Showplace HD screen is designed to offer excellent colorimetry and wide image display. It features a blackout cloth backing and black borders for optimal image quality.

Fast and reliable, the screen boasts an in-ceiling mounting system for a concealed, elegant, and pleasant installation. The Showplace HD projection screen comes with an IR remote control (featuring a very precise length adjustment control). It features trigger inputs and is compatible with the RS232 interface for home automation, allowing you to program the screen so it automatically comes down when the projector is activated. The Showplace HD's motor is extremely reliable and quiet.



Commande
infra-rouge intégrée
*Built-in remote
control system*



Réglage fin
de position
*Fine adjustment
system*



Encastrable
In-ceiling



Domotique
*Home
automation*

CARACTÉRISTIQUES *SPECIFICATIONS*

Toile

Écran de haute qualité signé LUMENE
Surface de projection : PVC & fibre de verre,
épaisseur : 0,64 mm
Gain de 1.0,
Directivité 160°
Sans point de brillance
Traitement anti-jaunissement, anti-
poussière, anti-gondolement
Dos noir occultant
Bords noirs
Parfaitement adapté aux projecteurs à
matrice LCD/DLP

Screen material

*High quality LUMENE screen material
PVC & fibreglass, thickness: 0.64 mm
Gain 1.0
Directivity 160°
No shine point
Treatments : anti-yellowing, anti-mold, and
anti-gondolement
Black-out back fabric
Black borders
Optimal surface for LCD projectors*

Cartier

Aluminium
Encastrable au plafond
Crochet pour fixation plafond par
suspension

Moteur

Moteur tubulaire simple, fiable et silencieux

Case

*Aluminium
In-ceiling mounting
Hook for hanging installation from ceiling*

Motor

Simple, reliable and quiet tubular motor

Contrôle

RS232 pour intégration domotique
Télécommande avec réglage fin de position
et piles fournies
Commande infrarouge intégrée
En option : Trigger 12V, télécommande RF

Garantie

2 ans

Control system

*RS232 for home automation
Built-in IR remote control system with fine
adjustment system (batteries provided)
Optional: 12V Trigger, RF remote control*

Warranty

2 years



DÉTAILS
DETAILS



Vue de face
Front view



Vue de profil
Side view



Télécommande IR
IR remote control

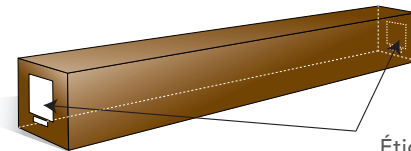


Cartier encastrable
In-ceiling case

CONDITIONNEMENT
PACKAGING

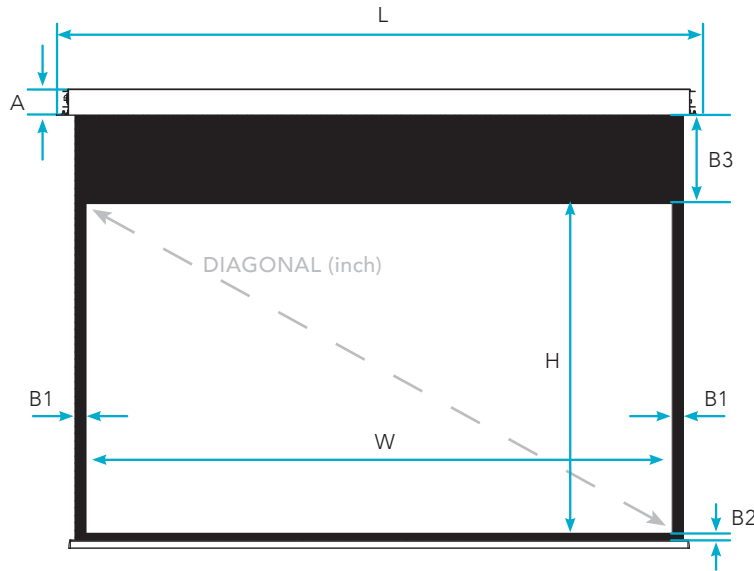


Stockage horizontal nécessaire
Store horizontally



Étiquettes
Labels

DIMENSIONS
DIMENSIONS



Formats <i>Ratios</i>	Toiles <i>Fabrics</i>	REF LUMENE	Taille utile de l'image <i>Image size</i> W x H cm	Diagonale <i>Diagonal</i> (inch)	Dimensions hors-tout du cartier <i>Overall dimensions</i> L x A x P cm	Découpe du plafond L x H x P mm <i>Ceiling cutting length</i> W x H x D mm	Bords noirs et Extra-drop (mm) <i>Black borders & Extra-drop (mm)</i>			Dimensions packaging <i>Packaging dimensions</i> (cm)	Poids net / brut <i>Net / gross weight</i> (kg)	Code EAN
							Côtés <i>Sides</i> (B1)	Bas <i>Bottom</i> (B2)	Haut <i>Top</i> (B3)			
4:3	BLANC MAT, BORDS NOIRS	SHOWPLACE HD 200 V	203 x 152	100	230 x 14 x 12	2272 x 122 x 115	50	30	420	244 x 20 x 20	14 / 16	3700795161852
		SHOWPLACE HD 240 V	244 x 183	120	270 x 14 x 12	2678 x 122 x 115	50	30	120	284 x 20 x 20	15 / 17,5	3700795161869
		SHOWPLACE HD 270 V	266 x 199	130	292 x 14 x 12	2896 x 122 x 115	50	30	80	310 x 20 x 20	17 / 19	3700795161876
		SHOWPLACE HD 300 V	305 x 229	150	332 x 14 x 12	3292 x 122 x 115	51	30	80	346 x 20 x 20	23 / 25	3700795161647
16:9	MATT WHITE, BLACK EDGES	SHOWPLACE HD 200 C	203 x 115	92	230 x 14 x 12	2272 x 122 x 115	50	30	800	244 x 20 x 20	14 / 16	3700795110188
		SHOWPLACE HD 240 C	235 x 132	106	261 x 14 x 12	2586 x 122 x 115	50	30	630	284 x 20 x 20	15 / 17,5	3700795110195
		SHOWPLACE HD 270 C	266 x 149	120	292 x 14 x 12	2896 x 122 x 115	50	30	450	310 x 20 x 20	17 / 19	3700795110201
		SHOWPLACE HD 300 C	305 x 171	133	332 x 14 x 12	3292 x 122 x 115	51	30	300	346 x 20 x 20	23 / 25	3700795110249
		SHOWPLACE HD 400 C	399 x 224	180	427 x 18 x 16	4240 x 150 x 150	50	30	300	448 x 27 x 24	49 / 58	3700795162767