

Vous avez des questions ?  
Vous avez besoin de conseils ?

**N° Vert 0 800 40 40 60**

APPEL GRATUIT DEPUIS UN POSTE FIXE

International : + 33 (0)472 46 16 26

Fabriqué en France - Made in France

[www.erard.com](http://www.erard.com)

# TILTIT 400

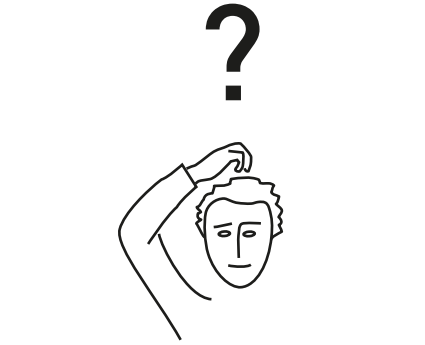
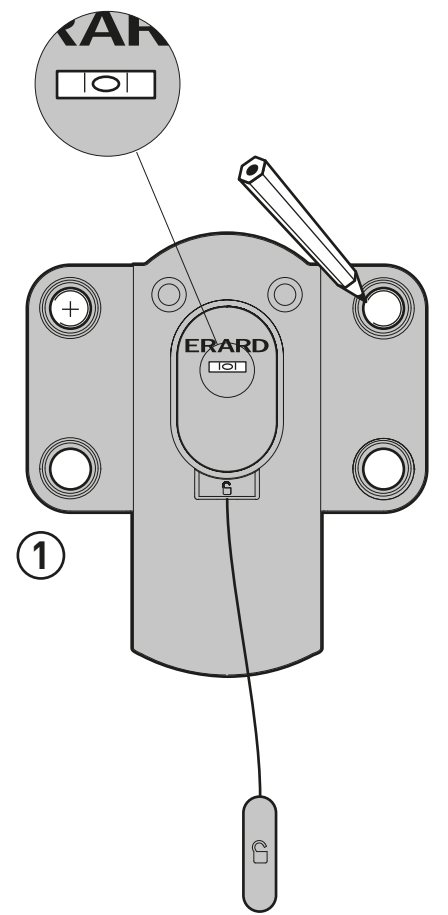
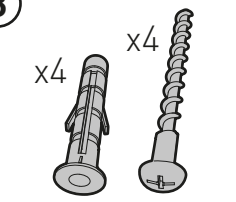
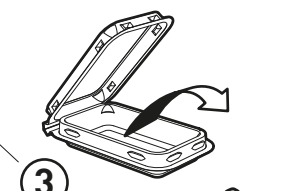
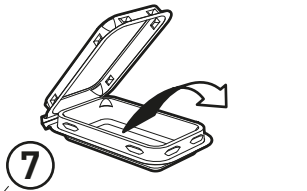
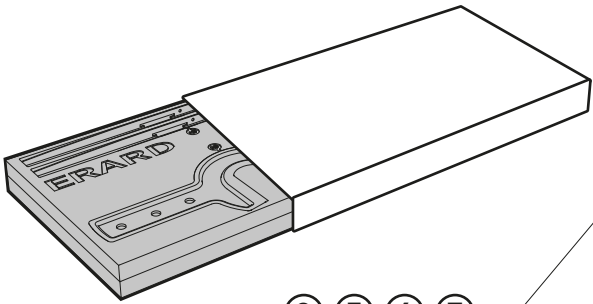
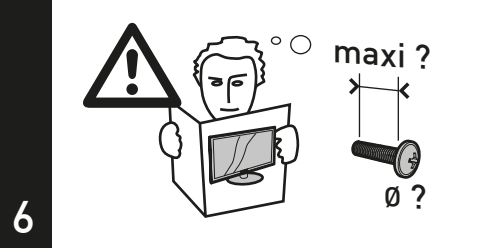
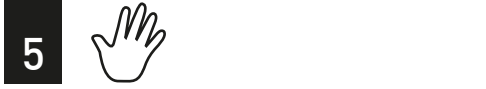
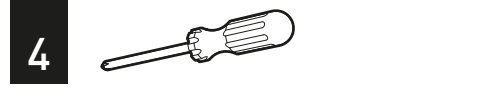
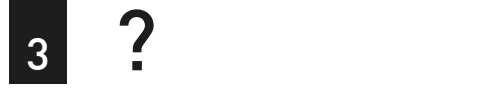
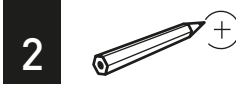
SUPPORT MURAL ULTRA-FIN POUR ÉCRAN PLAT  
INCLINAISON PROGRESSIVE 25°  
ULTRA-SLIM WALL MOUNT FOR FLAT TV SCREEN  
PROGRESSIVE TILTING 25°



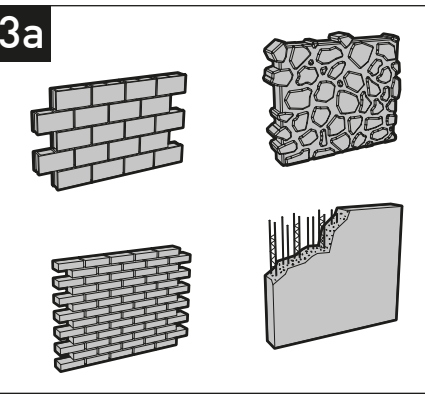
**30"-55"**  
76-140 cm

**30 KG**  
TESTÉ JUSQU'À 120 KG  
TESTED UP TO 120 KG

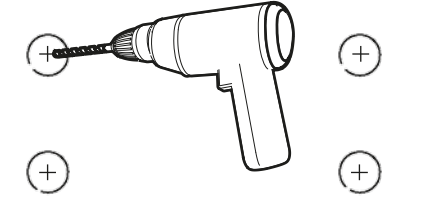
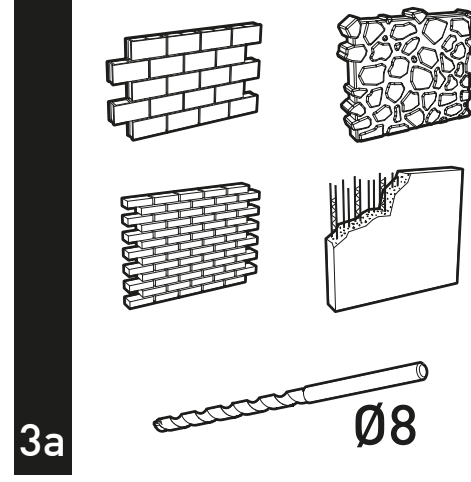
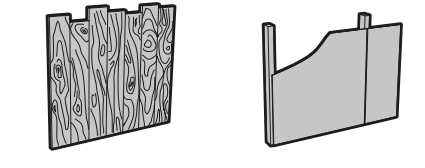
**ERARD®**



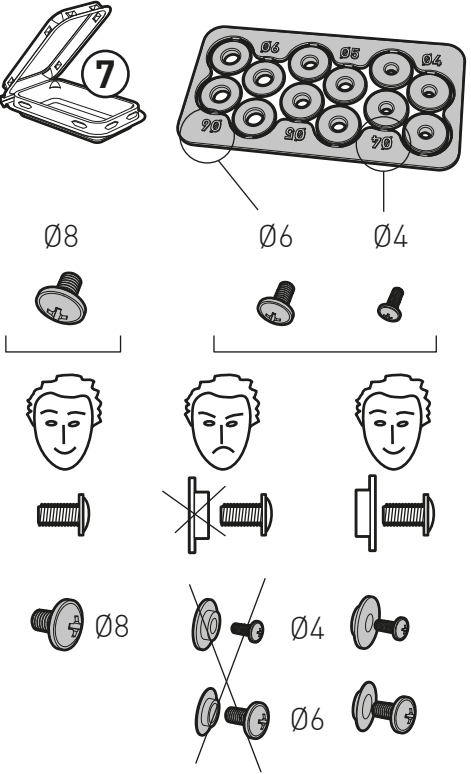
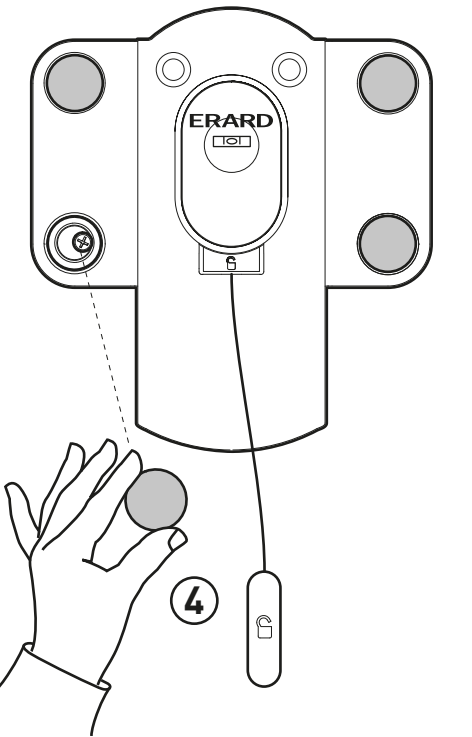
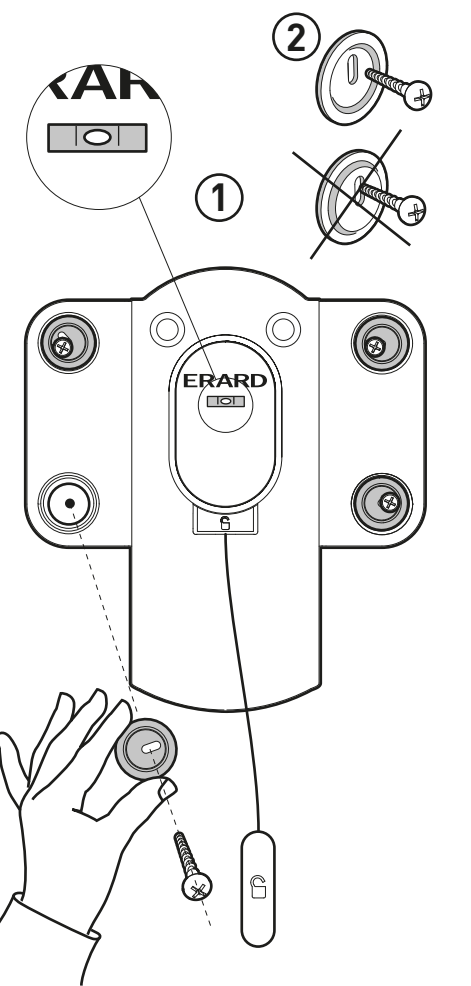
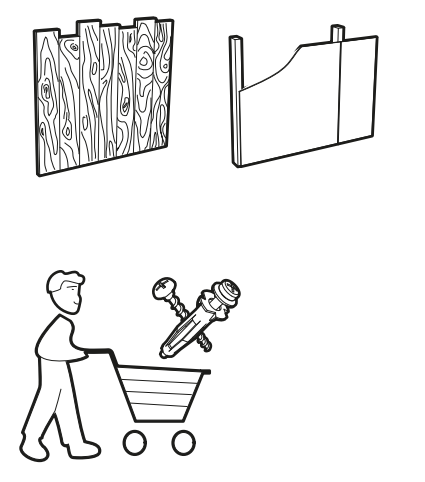
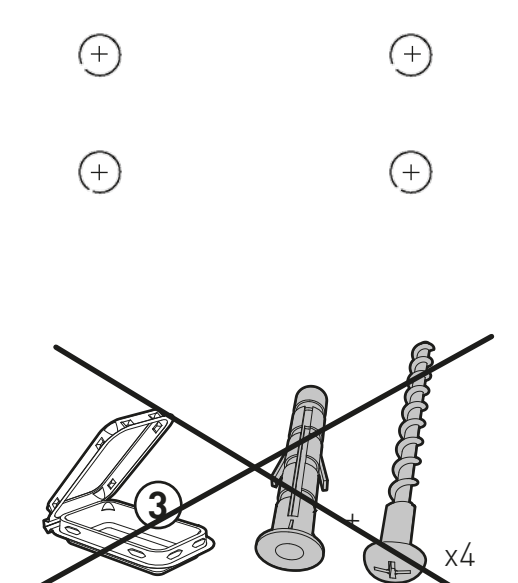
**3a**



**3b**



**3b**



**1 2 4 8**